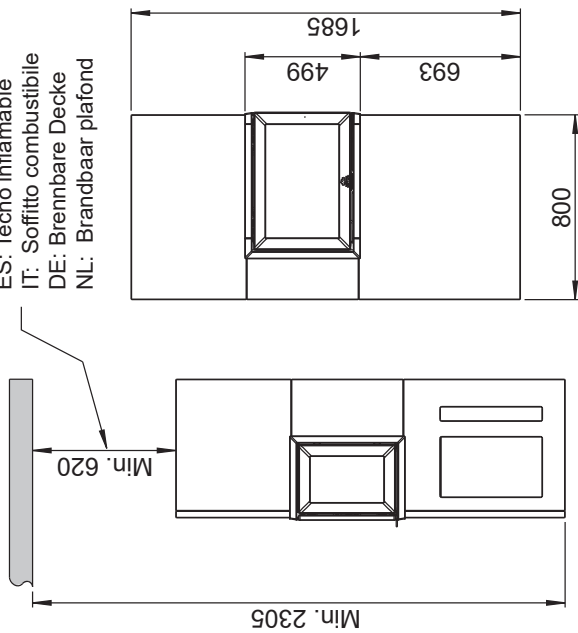


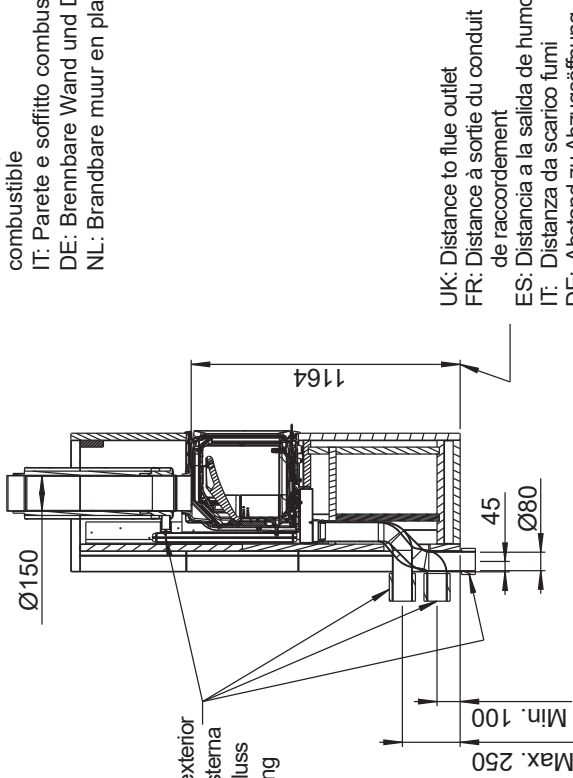
Jøtul FS 520 FR

Fig. 1a

UK: Combustible ceiling  
FR: Plafond combustible  
ES: Techo inflamable  
IT: Soffitto combustibile  
DE: Brennbare Decke  
NL: Brandbaar plafond

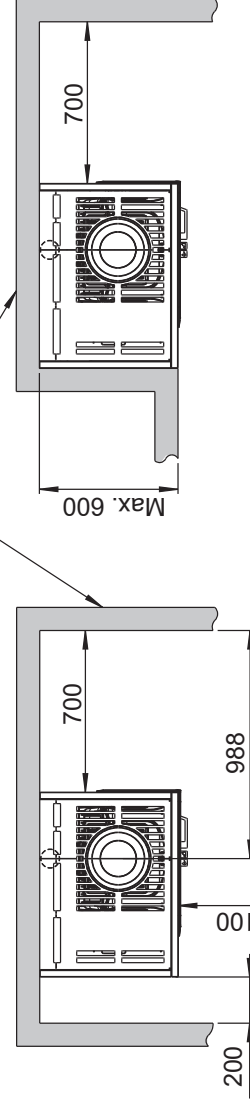


UK: Outside air supply alternatives  
FR: Options d'aménage d'air frais.  
ES: Opciones de conexión para aire exterior  
IT: Opzioni per il condotto per l'aria esterna  
DE: Optionen für den Außenluftanschluss  
NL: Opties voor externe lucht aansluiting



UK: Distance to flue outlet  
FR: Distance à sortie du conduit de raccordement  
ES: Distancia a la salida de humo  
IT: Distanza da scarico fumi  
DE: Abstand zu Abzugsöffnung  
NL: Afstand tot rookafvoer

UK: Combustible wall  
FR: Mur inflammable  
ES: Pared de material combustible  
IT: Parete combustibile  
DE: Brennbare Wand  
NL: Brandbare muur



\* UK: Min. distance to furniture / combustible material  
\* FR: Distance minimale par rapport aux meubles / matériaux combustibles  
\* ES: Distancia mínima a muebles / materiales combustibles  
\* IT: Spazio minimo da mobili / materiali non ignifughi  
\* DE: Mindestabstand zu Möbeln / brennbaren Materialien  
\* NL: Minimale hoogte vanaf meubelen / brandbare materialen

UK: Min. dimensions floor plate /  
X,Y = acc. to national standards and regulations  
FR: Dimensions minimales de la plaque de sol /  
X,Y = Conformes aux lois et règlements en vigueur  
ES: Dimensiones mínimas de la placa de piso /  
X,Y = De conformidad con las leyes y reglamentos nacionales.  
IT: Dimensioni minime per la piastra di protezione del pavimento /  
X,Y = In conformità alle leggi e alle normative nazionali.  
DE: Minimale Abmessungen der Fußbodenplatte /  
X,Y = Gemäß den geltenden nationalen Gesetzen und Regelungen.  
NL = Minimale afmetingen voor de vloerplaat /  
X,Y = in overeenstemming met nationale wet- en regelgeving.

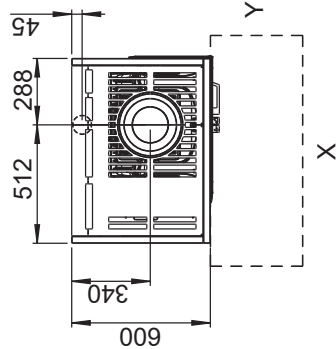
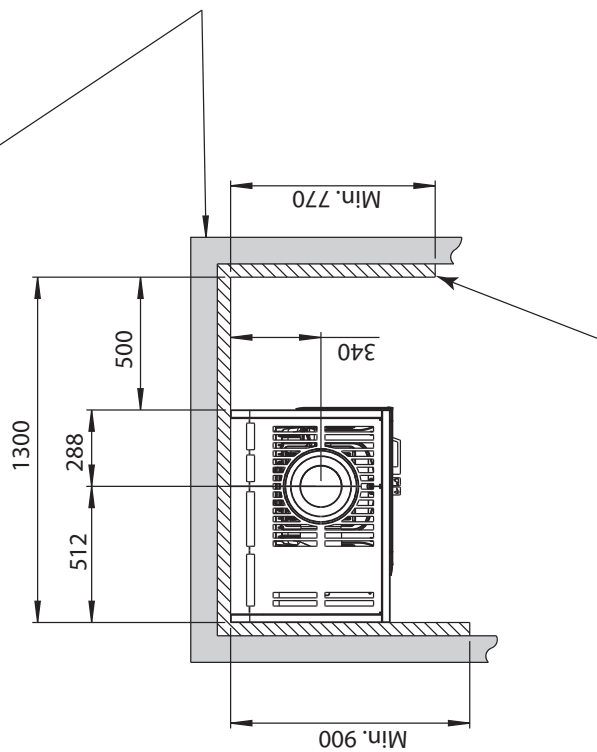


Fig. 1b

Jøtul FS 520 FR



- UK: Combustible wall / ceiling
- FR: Mur inflammable / la plafond inflammable
- ES: Pared y techo de material combustible
- IT: Parete e soffitto combustibile
- DE: Brennbare Wand und Decke
- NL: Brandbare muur en plafond



- UK: Jøtul JGFW-5 fireproof board (50 mm) or firewall. The firewall must be at least 100 mm thick and made of brick, concrete or lightweight concrete.
- FR: Jøtul JGFW-5 panneau ignifuge (50 mm) ou un mur pare-feu / Exigences relatives à la réglementation des murs pare-feu Le mur pare-feu doit être en briques, en béton ou en béton léger et avoir une épaisseur d'au moins 100 mm.
- ES: Jøtul JGFW-5 tablero ignifugo (50 mm) o cortafuego / El cortafuegos debe tener un grosor mínimo de 100 mm y estar fabricado de ladrillo u hormigón (convencional o ligero).
- IT: Jøtul JGFW-5 asse ignifuga (50 mm) o tagliafuoco. Il muro tagliafuoco deve avere uno spessore di almeno 100 mm ed essere realizzato in mattone, calcestruzzo o calcestruzzo leggero.
- DE: Jøtul JGFW-5 feuerfeste Platte (50 mm) oder eine Feuerschutzwand die am mindestens 100 mm Dicke sind. Die Feuerschutzwand soll aus Ziegel, Beton oder Leichtbeton bestehen.
- NL: Jøtul JGFW-5 brandbestendige plaat (50 mm) of brandmuur. De brandmuur moet minimaal 100 mm dik zijn en zijn gemaakt van steen, beton of lichtgewichtbeton.