

NO
SCAN 67 BD

NO - BRUKSANVISNING

SCAN 67 BD



SCAN®

BRUKSANVISNING SCAN 67 BD

NO
SCAN
67 BD

TILLYKKE MED DIN NYE SCAN VEDOVN

Du har valgt et ildsted fra en av Europas ledende produsenter av vedovner, peiser og peisinnsatser, og vi er overbevist om at du vil få stor glede av produktet.

For å få best mulig resultat, er det viktig at du følger våre råd og anvisninger. Les denne monterings- og bruksanvisningen nøye før du begynner med installasjonen.

SCAN 67 BD



INNHOOLD

TEKNISKE DATA			4
Installasjon	4	Typeskilt	7
Produktregistreringsnummer	4	Produktregistreringsnummer	7
Sikkerhet	4	Målskisse	8
Tekniske data	5	Installasjonsavstander	9
MONTERING			10
Verktøy for montering av vedovnen	10	Demontering av transportbeskyttelse	14
Løse deler	10	Innstilling av Zensoric elektronisk luftregulering	15
Ekstra tilbehør	10	Lading av Zensoric elektronisk luftregulering	15
Avhending av emballasje	10	Vatring av vedovn	16
Installasjonskrav til rom	10	Lukke døren	16
Friskluftstilførsel	10	Dør (Selvlukkende)	17
Krav til skorstein	11	Montering av røykrør	18
Krav til isoleret skorstein	11	Håndtak	19
Sikkerhetsavstand	11	Bærende underlag	20
Demontering av trepall	12	Gulvplate	20
BRUKSANVISNING			21
CB-teknikk (Clean Burn)	21	Hvelv	21
Zensoric elektronisk luftregulering	21	Askespann	21
Manuell luftregulering	21		
FYRINGSINSTRUKSJON			23
Miljøriktig fyring	23	Fyring om våren og høsten	24
Opptenning	23	Skorsteinens funksjon	24
Kontinuerlig fyring	24	Pipebrann	25
Advarsel om overfyring	24	Generell informasjon	25
Drift under ulike værforhold	24		
HÅNTERING AV BRENSSEL			26
Valg av ved/brensel	26	Fuktighet	26
Forarbeid	26	Det er helt forbudt å fyre med!	26
Lagring	26	Vedens varmeverdi	26
VEDLIKEHOLD			27
Feiing av skorsteinen og rengjøring av ovnen	27	Lakkert overflate	27
Kontroll av vedovn	27	Fjerning av hvelv og brennplatesett	28
Servicekontroll	27	Rengjøring av glass	30
Brennplatesett	27	Avfallshåndtering av ovnsdeler	30
Pakninger	27		
FEILSØKING			31
REKLAMASJONSRETT			32

TEKNISKE DATA

INSTALLASJON

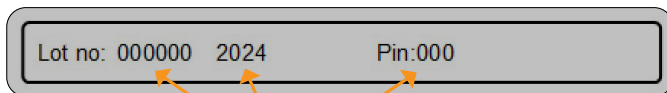
For å sikre optimal funksjon og sikkerhet ved installasjonen anbefaler vi at installasjonen utføres av en profesjonell montør. Scan-forhandleren kan anbefale eller henvise til en montør i ditt område. Du finner informasjon om Scan-forhandlerne på www.scan-stoves.com

- Huseieren er selv ansvarlig for at installasjon og montering skjer i overensstemmelse med nasjonale, europeiske og lokale byggeforskrifter samt opplysninger i denne monterings- og bruksanvisningen
- Installasjon av et nytt ildsted skal meldes til de lokale bygningsmyndigheter. Man er dessuten forpliktet til å få installasjonen inspisert og godkjent av det lokale feiervesenet
- For å sikre optimal funksjon og sikkerhet ved installasjonen anbefaler vi at installasjonen utføres av en profesjonell montør. Scan-forhandleren kan anbefale eller henvise til en montør i ditt område

PRODUKTREGISTRERINGSNUMMER

Alle Scan-vedovner er utstyrt med et produktregistreringsnummer. Noter ned nummeret på baksiden av denne bruksanvisningen da du må oppgi dette nummeret ved henvendelse til forhandler eller Scan A/S.

Produktregistreringsnummeret er plassert på baksiden av vedovnen.



Produktregistreringsnummer

SIKKERHET

Eventuelle endringer på produktet foretatt av forhandleren, montøren eller brukeren, kan medføre at produktet og sikkerhetsfunksjonene ikke fungerer som de skal. Det samme gjelder montering av tilbehør eller ekstrautstyr som ikke er levert av Scan A/S. Dette kan også skje dersom deler som er nødvendige for vedovnens funksjon og sikkerhet, avmonteres eller fjernes.



MERK!

DU FÅR OPTIMALT UTBYTTE
AV OVNEN VED Å VELGE
TOP DOWN-OPPTENNING

SE AVSNITTET
"FYRINGSINSTRUKSJON"



TEKNISKE DATA

Resultater i henhold til EN 16510		
	Klassifisering av vedovn	Type BF
P_{nom}	Nominell ytelse	5 kW
η_{nom}	Virkningsgrad ved nominell varmeeffekt	76 %
$\eta_{s, nom}$	Sesongbasert romoppvarming energieffektivitet ved nominell varmeeffekt	66 %
EEl	Energieffektivitetsindeks	100
	Energieffektivitetsklasse	A
	Brensel	Ved*
	Maks. vedlengde	300** mm
$M_{h, nom}$	Brenselsforbruk	1.8 kg/t
	Innfyringsmengde	1.4 kg
	Maks. innfyringsmengde	2.0 kg
CO_{nom}	CO-utslipp ved 13% O ₂ ved nominell varmeeffekt	0.056 % 687 mg/Nm ³
$NO_{x, nom}$	NO _x ved 13% O ₂ ved nominell varmeeffekt	99 mg/Nm ³
OGC_{nom}	OGC ved 13% O ₂ ved nominell varmeeffekt	38 mg/Nm ³
PM_{nom}	Støv ved 13% O ₂ ved nominell varmeeffekt	30 mg/Nm ³
p_{nom}	Skorsteinstrekk ved nominell varmeeffekt	11 Pa
	Anbefalt undertrykk i røykstuss	18-20 Pa
	Forbrenningsluftbehov	18 m ³ /t
$T_{fg, nom}$	Skorstenstemperatur ved nominell varmeeffekt	287 °C
$T_{s, nom}$	Temperatur i røykstuss ved nominell varmeeffekt	353 °C
T class	Skorsteinsbetegnelse	T400 G
$\emptyset_{f, g, nom}$	Røykmengde ved nominell varmeeffekt	6.2 g/sek
V_h	Stående lufttap	0 m ³ /t
	Lekkasje før test ved et trykk på 5 Pa	2.40 m ³ /t
	Lekkasje før test ved et trykk på 10 Pa	2.94 m ³ /t
	Lekkasje før test ved et trykk på 15 Pa	4.51 m ³ /t
CON/INT	Kontinuerlig forbrenning (CON)/Intermitterende forbrenning (INT)	INT***
	Klassifisering av reaksjon på brann	A1
E, f	Strømforsyningsspenning, frekvens	5 V

* Bruk kun anbefalt brensel - betegnelse I.

** Vedlengde: Maks 35 cm vertikal.

*** Med intermitterende forbrenning menes her normal bruk av en vedovn. Det vil si at hver oppfyring brennes ned til glør før man fyrer opp på nytt.

TEKNISKE DATA

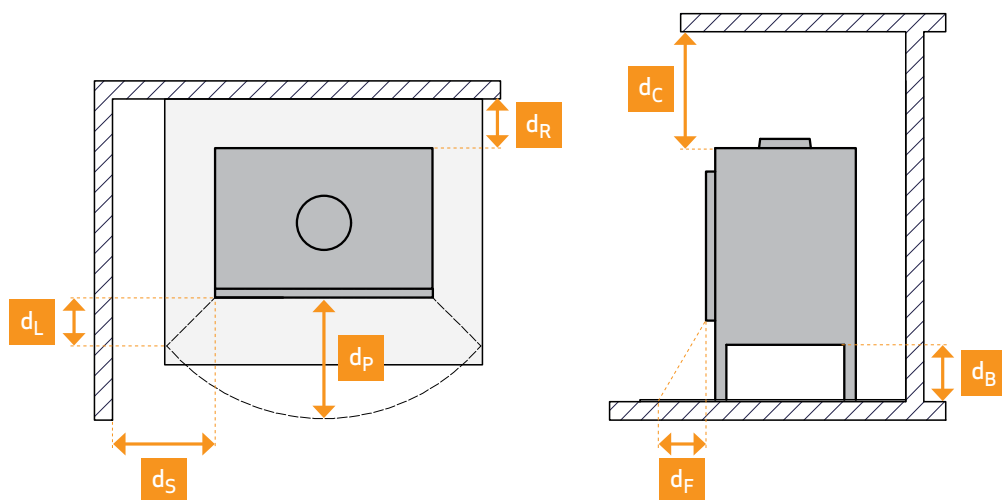
Grunnleggende tekniske data

Materiale	Rustfritt stål Støpejern Keramisk sten/vermiculitt Glass
Overflatebehandling	Senotherm
d_{out}	Røykstuss utv. diameter (til utv. røykrør) 158 mm
L	Totale dimensjoner (dybde) 407 mm
H	Totale dimensjoner (høyde) 1300 mm
W	Totale dimensjoner (bredde) 506 mm
m	Vekt - Scan 67 BD ca. 117 kg
m_{chim}	Maksimal røykrørvekt vedovnen kan bære 120 kg

Minimumsavstand til brennbart materiale

d_R	Bakside	50 mm
d_S	Sider	600 mm
$d_{S(C)}$	Sider - hjørnemontering	225 mm
d_C	Tak (uisolert/isolert røykrør)	NPD*/750 mm
d_P	Front	1100 mm
d_F	Front til bunn front strålingsområde	0 mm
d_L	Front til side front strålingsområde	0 mm
d_B	Under bunnen (uten føtter)	0 mm
d_{non}	Minimumsavstander til ikke-brennbare vegger	50 mm

* NPD (No Performance Determined) - ingen egenskap eller parametere er spesifisert



Denne vedovnen er produsert i overensstemmelse med produktets typegodkjennelse, der produktets monterings- og bruksanvisning inngår. Les og følg brukerveiledningen nøye.

DoP (Declaration of Performance) deklarasjon finnes på www.scan-stoves.com

TYPESKILT

Alle vedovner fra Scan er utstyrt med et typeskilt som angir godkjenningsstandarder og avstand til brennbart materiale.

Typeskiltet er plassert på baksiden av vedovnen.

Typeskilt

1 Scan 67

2 Standard: EN 16510-1:2022, EN 16510-2-1:2022

3 Approved by: DTI • NB no. 1235

4 Classification of appliance: Type BF

5 Use only these recommended fuels: Wood logs

6 Manufacturer: Scan A/S • DK • 5492 Vissenbjerg

7 DOP: 90067600

8 P_{nom}	5	kW	Residential solid fuel burning appliances The appliance can be used in a shared flue Read instruction manual for further information Only use recommended fuels - designation I *See manual for distance to uninsulated/insulated flue pipe
D_{nom}	76	%	
CO_{nom} (13 % O ₂)	687	mg/m ³	
NO_{xnom} (13 % O ₂)	99	mg/m ³	
OGC_{nom} (13 % O ₂)	38	mg/m ³	
PM_{nom} (13 % O ₂)	30	mg/m ³	
P_{nom}	11	Pa	
d_R	225*	mm	
d_S	600	mm	
d_C	NPD*	mm	
d_F	1100	mm	
d_L	0	mm	
d_B	0	mm	

9 CE 23

10 12086970 90067656

11

12 12086970 90067656

13 Lot no: 000000 2024 Pin:000

TYPESKILT INSTRUKSJON

- 1 Type og/eller modellnummer eller betegnelse for å gjøre det mulig å identifisere apparatet
- 2 Gjeldende standarder
- 3 Navn på testsenter/sertifiseringsnummer
- 4 Klassifisering av apparater
- 5 Anbefalt brensel
- 6 Produsentens navn og adresse
- 7 DOP dokumentnummer
- 8 Tabell over verdier:

P_{nom} - nominell ytelse

N_{nom} - virkningsgrad ved nominell varmeeffekt

CO_{nom} - CO-utslipp ved 13 % O₂ ved nominell varmeeffekt

NO_{xnom} - NO_x ved 13 % O₂ ved nominell varmeeffekt

OGC_{nom} - OGC ved 13 % O₂ ved nominell varmeeffekt

PM_{nom} - støv ved 13 % O₂ ved nominell varmeeffekt

P_{nom} - skorsteinstrekk ved nom. varmeeffekt

Minimumsavstand til brennbart materiale:

d_R - bakside

d_S - sider

d_C - tak

d_F - front

d_F - front til bunn front strålingsområde

d_L - front til side front strålingsområde

d_B - under bunnen (uten føtter)

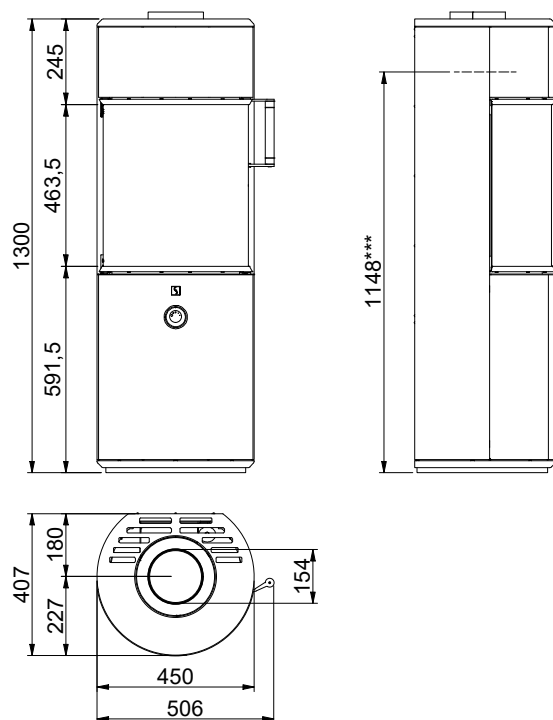
- 9 CE-merke - Sifrene angir året for utstedelse av samsvarserklæringen
- 10 Produktspesifikasjoner og instruksjoner
- 11 Avfall av elektrisk og elektronisk utstyr
- 12 Typeskiltnummer
- 13 Produktregistreringsnummer

PRODUKTREGISTRERINGSNUMMER

Alle vedovner fra Scan er utstyrt med et produktregistreringsnummer. Dette er unikt for ditt ildsted og kan være nødvendig å henvise til ved kontakt med Scan A/S eller forhandler, f.eks. ved service eller bestilling av reservedeler.

Vi anbefaler å ta et bilde av typeskiltet og lagre det digitalt, eller skrive ned nummeret et trygt sted - f.eks. sammen med dine boligdokumenter.

Scan 67 BD

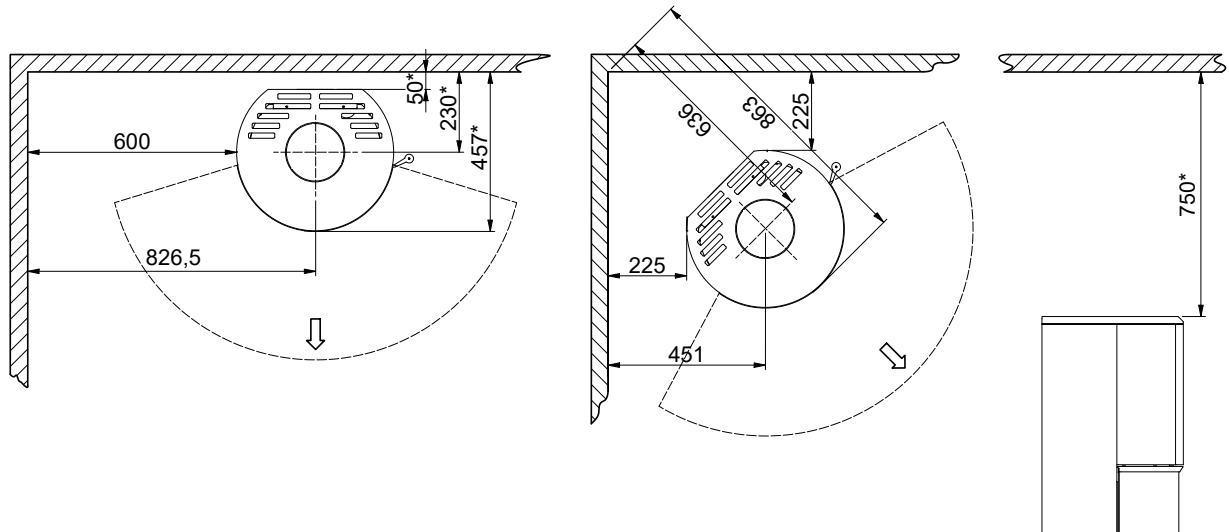


Alle mål er angitt i mm

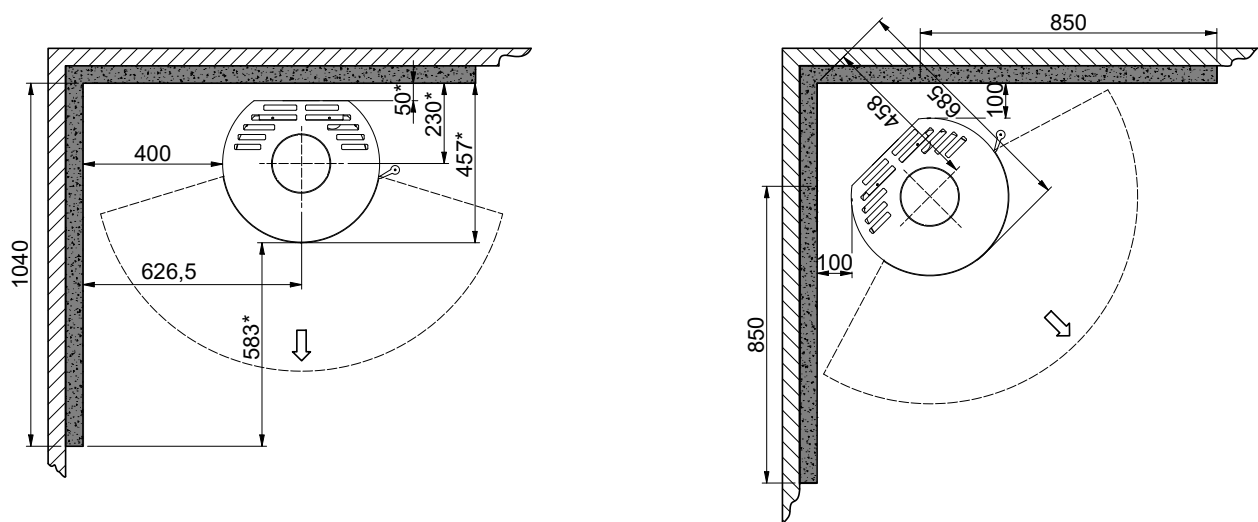
Alle avstander er angitt som minimum-mål

*** Høyde til røykstussens start ved topputtak

Minimumsavstand til brennbart materiale



Minimumsavstand til brennbar vegg beskyttet med brannmur



Brennbart materiale



Brannmur, f.eks. 50 mm Jøtul Firewall, 110 mm murstein eller annet materiale med tilsvarende brannfasthet og isolasjonsevne

Alle mål er angitt i mm

Alle avstander er angitt som minimum-mål

*Halvisolert skorstein / skjemet røykrør helt ned mot produktet (Kravene til sikkerhetsavstander for skorstein og røykrør må overholdes)

MONTERING

VERKTØY FOR MONTERING AV VEDOVNEN

- Vater
- 3 unbrakonøkler (2,5 mm, 4 mm og 5 mm)
- Fastnøkkel 8 mm

LØSE DELER

Følgende løse deler ligger i brennkammeret:

- Hanske
- USB-C ladekabel til Zensoric styring

EKSTRA TILBEHØR

- Liten formgulvplate i glass
- Håndtak - 7 forskjellige
- Isoleringsring 70 mm (for combi røykrør)
- Stor formgulvplate i glass
- Combi røykrør 1150 mm

AVHENDING AV EMBALLASJE

Scan vedovner kan bli levert med følgende emballasje:

Tre-emballasje	Tre-emballasjen er ubehandlet og vil etter bruk kunne brennes som et CO2 nøytralt brensel, eller leveres til gjenvinningsstasjonen
Skumplast/isopor	Leveres til gjenvinning
Plastposer	Leveres til kildesortering/plastinnsamling
Plastfolie /plast	Leveres til kildesortering/plastinnsamling

INSTALLASJONSKRAV TIL ROM

Vedovnen skal installeres i et rom med god ventilasjon. God ventilasjon er avgjørende for effektiv drift av ovnen.

Vi anbefaler å installere røykvarslere i boligen.

Avstandene spesifisert i manualen gjelder kun dersom du overholder maksimal innfyringsmengde. De garanterer kun brannsikkerhet.

Ta hensyn til om møbler og andre gjenstander kan tørke ut, misfarges eller få sprekker på grunn av varmen når de står for nær vedovnen. Vi kan ikke garantere at byggematerialer i rommet tåler varmepåvirkningen uten synlige endringer.

- Kontroller at byggeforskriftene og eventuelle lokale regler følges under installasjonen

FRISKLIFTSTILFØRSEL

I et godt isolert hus må luften som forbrukes i forbrenningen, erstattes med tilsvarende mengde friskluft for å sikre korrekt drift. Dette er spesielt viktig i et hus med mekanisk utlufting. Dette oppnås når ovnen settes opp med balansert avtrekk.

KRAV TIL SKORSTEIN

Ovnen er beregnet for montering med et 150 mm combi røykrør (Se side 18).

Ovnen kan brukes i felles røykrør, hvis skorsteinen er dimensjonert for det.

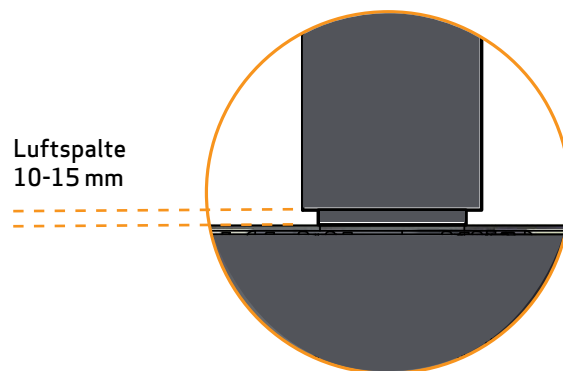
Kravene til sikkerhetsavstander for skorstein og røykrør må overholdes. Skorsteinens funksjon skal kunne dokumenteres i henhold til EN 13384-2:2015+A1:2019, avhengig av installasjonsforholdene på stedet/ installasjonens utforming.

- Følg anvisningene fra leverandøren av skorsteinen nøye

KRAV TIL ISOLERET SKORSTEIN

Isolert skorstein skal være klassifisert: T400-N1-D-Vm-L50050-G100.

Luftspalte skal være 10-15 mm.



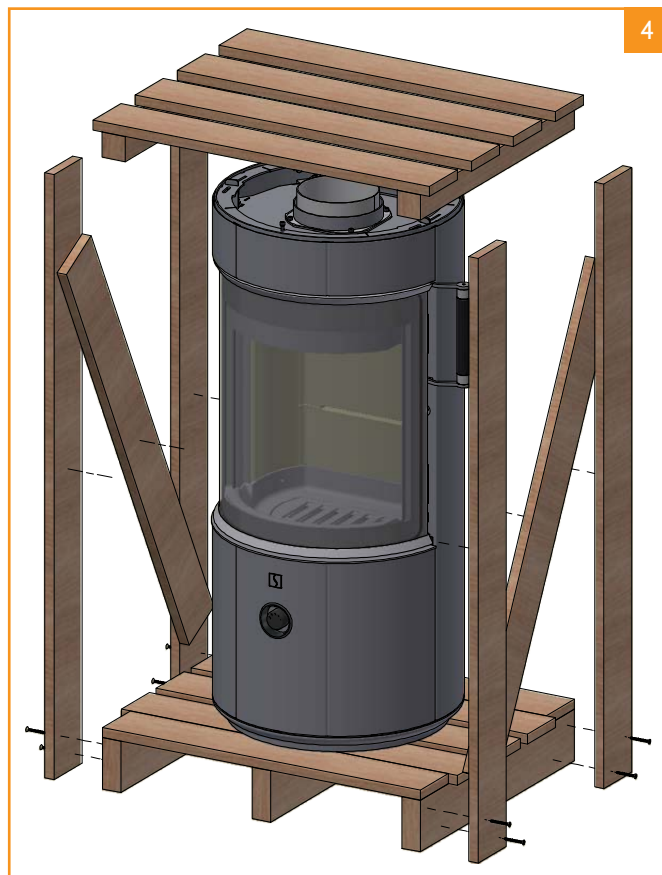
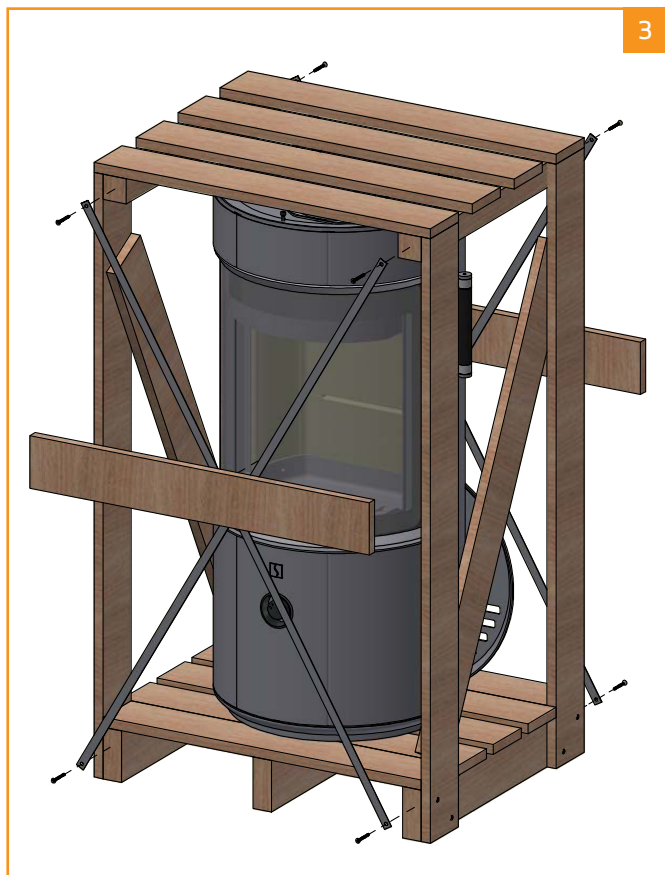
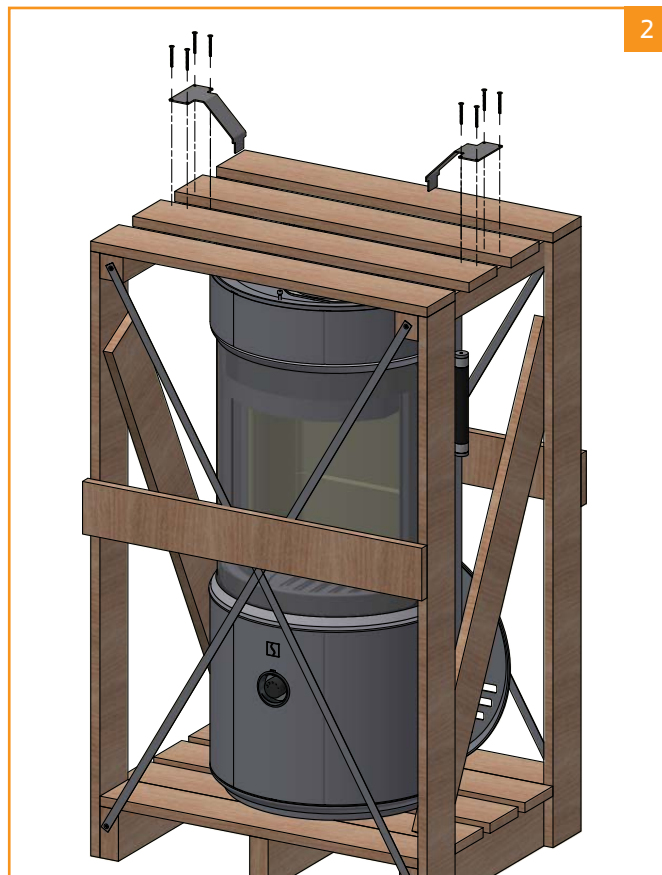
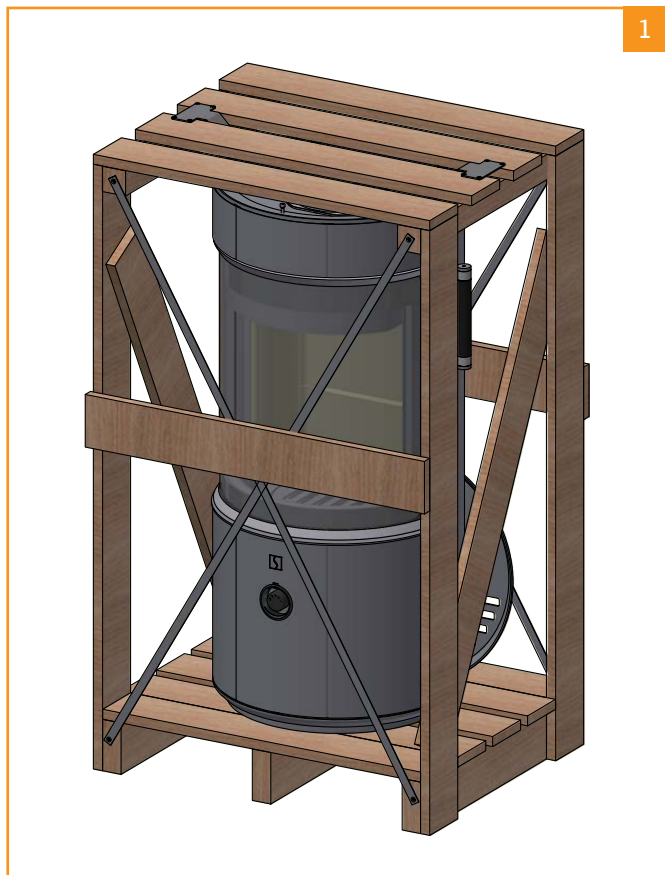
SIKKERHETSAVSTAND

Nasjonale og lokale bestemmelser skal overholdes med hensyn til sikkerhetsavstand for vedovn.

Vedovnen skal plasseres slik at det er mulig å rengjøre ovnen, røykrøret og skorsteinsløpet.

DEMONTERING AV TREPALL

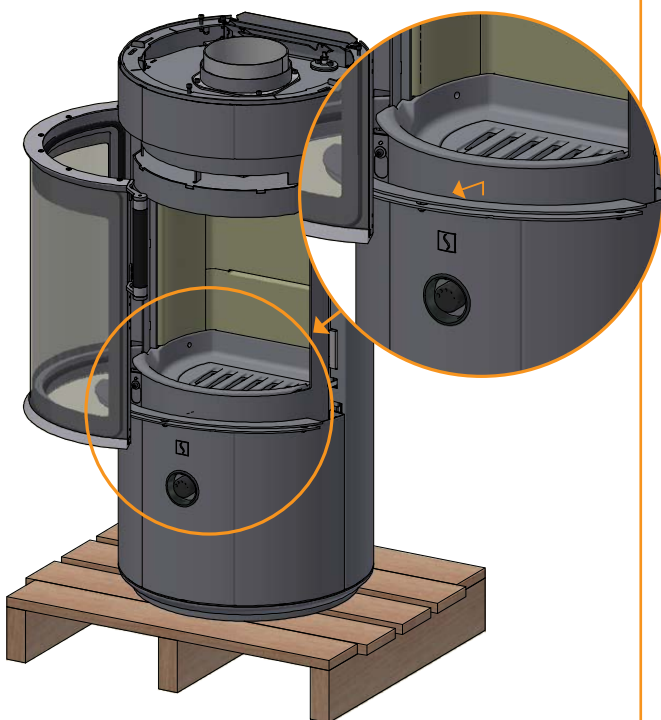
Kontroller at vedovnen ikke har noen skader før installering.
Vedovnen leveres fastspennet på en trepall.



Fortsetter på neste side

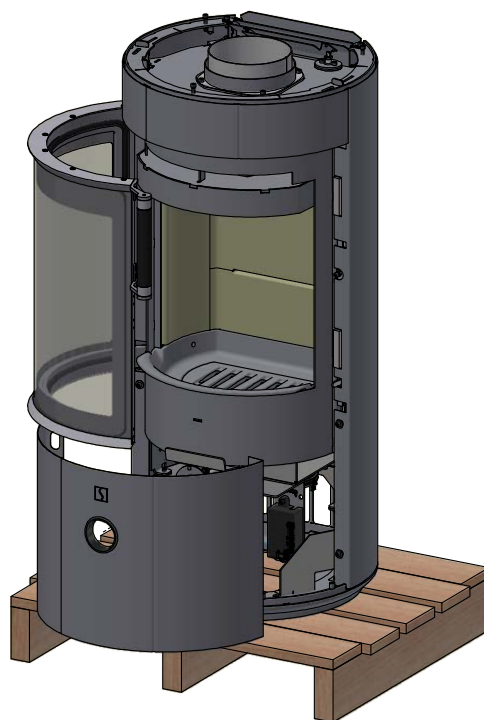
Løft ut dekkplaten i sokkelen

5



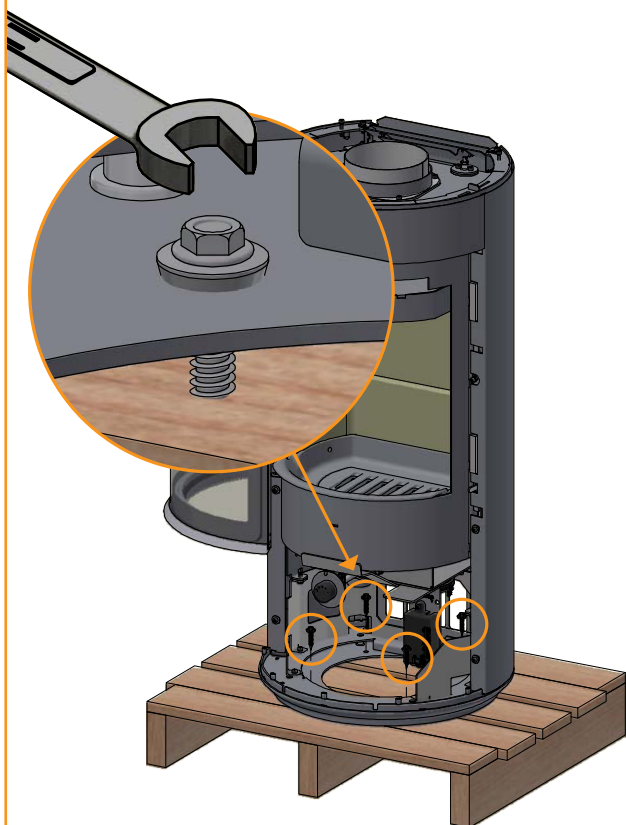
Løft av fronten til sokkelen

6



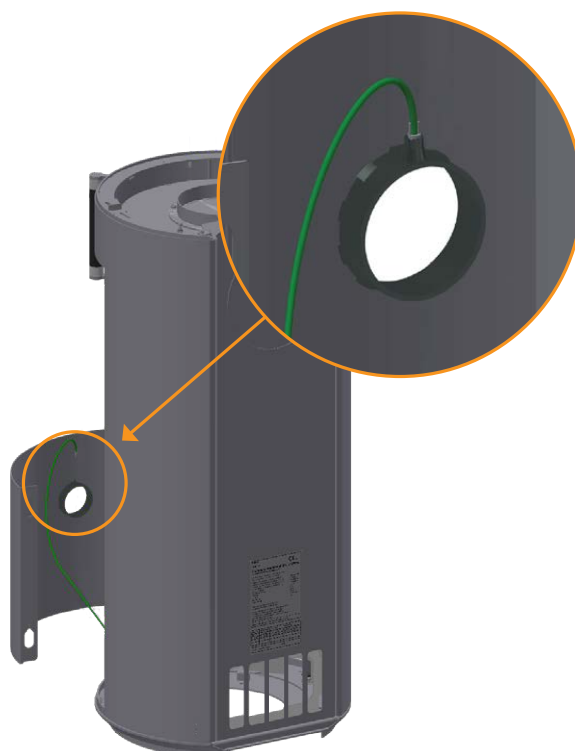
Skrut ut skruene

7



LED-dioden sitter løst inne i ovnen og må monteres før frontplaten monteres. LED-dioden trykkes ned til den "klikker" på plass

8

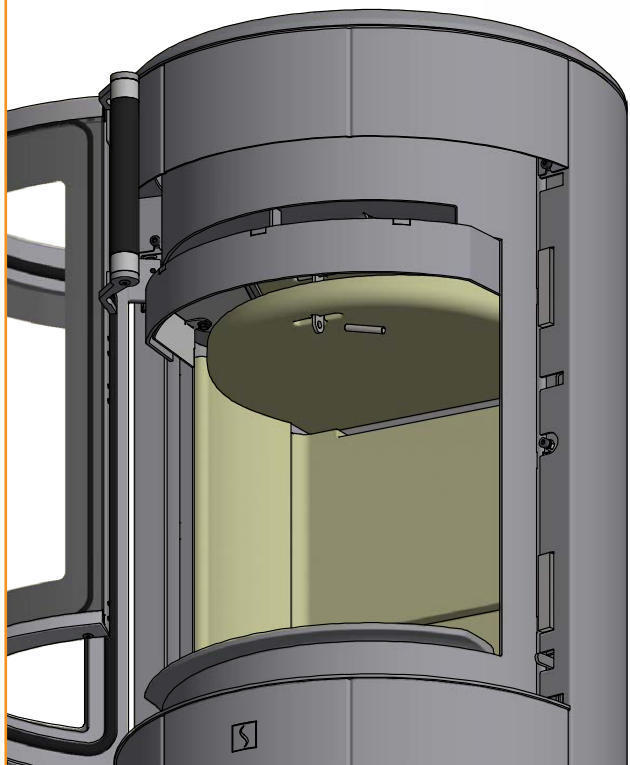


DEMONTERING AV TRANSPORTBESKYTTELSE

Vær oppmerksom på at hvelvene er laget av et porøst keramisk materiale som kan gå i stykker. Vær derfor forsiktig ved håndtering.

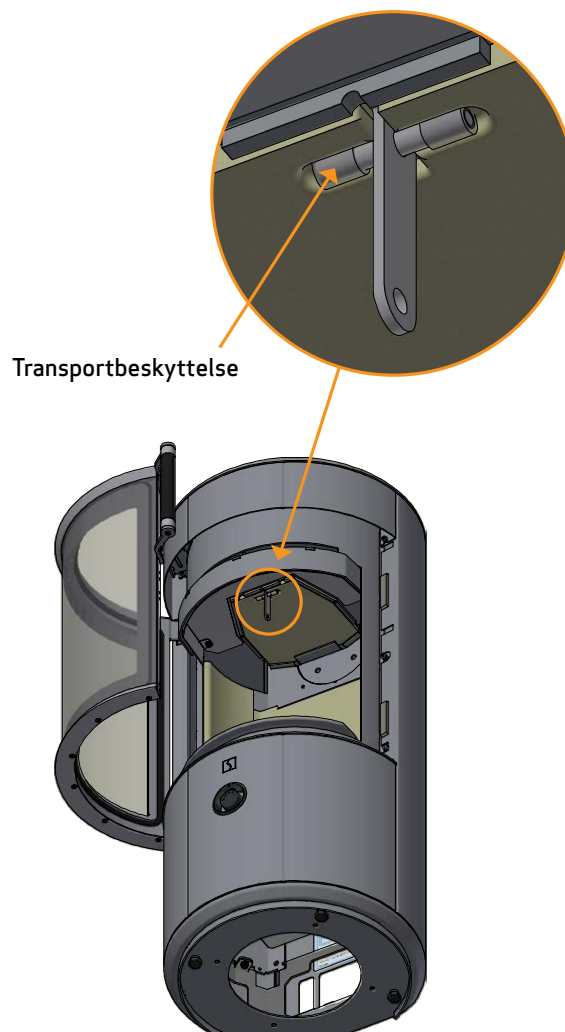
Løft nedre hvelv og fjern transportbeskyttelsen og stiften

1



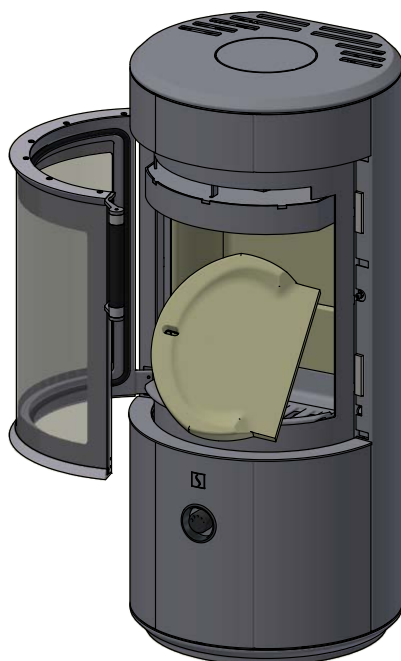
Løft øvre hvelv og fjern beskyttelsen

3



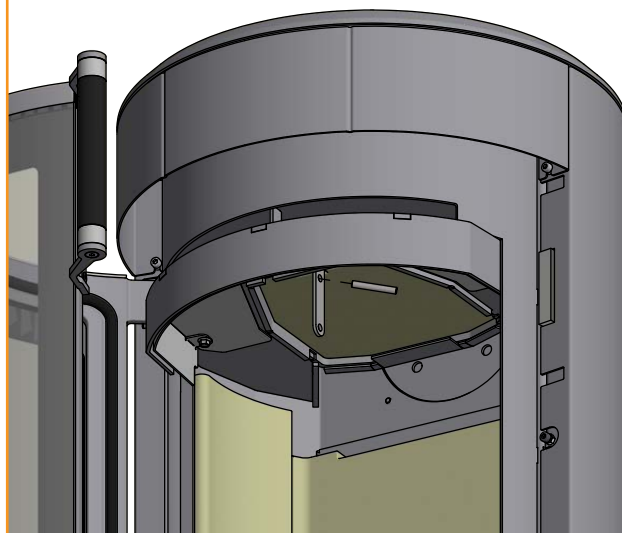
Hvelvet dreies 90° og senkes ned gjennom brennkammeret og ut

2



Øvre hvelv festes med medfølgende stift og nedre hvelv settes sammen igjen etterpå

4



INNSTILLING AV ZENSORIC ELEKTRONISK LUFTREGULERING

Den elektroniske luftreguleringen Zensoric på Scan 67 kan stilles inn i 3 nivåer:

Trinn 1 - Passer til lett tre, f.eks. gran, furu, poppel

Trinn 2 - Passer til middels hardt tre, f.eks. bjørk, lønn, eller blandingsved

Trinn 3 - Passer til hardt tre, f.eks. bøk, ask, eik

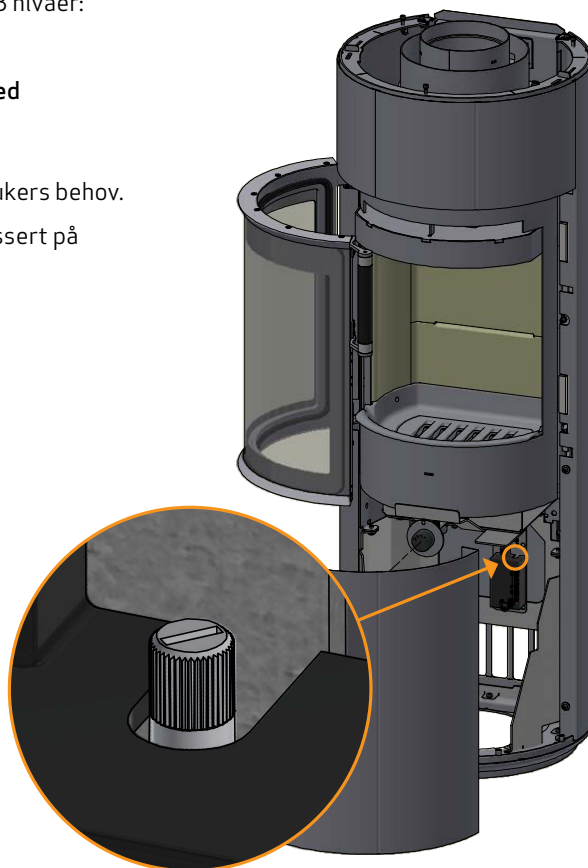
Ovnen leveres fabrikkinnstilt på Trinn 2 - som passer til de fleste forbrukers behov.

Hvis man ønsker å endre innstillingene, vrir man på knappen som er plassert på Zensoric-enheten/luftstyrings-enheten:

Trinn 1 - Vris mot klokken i bunn - 1 hvitt blink

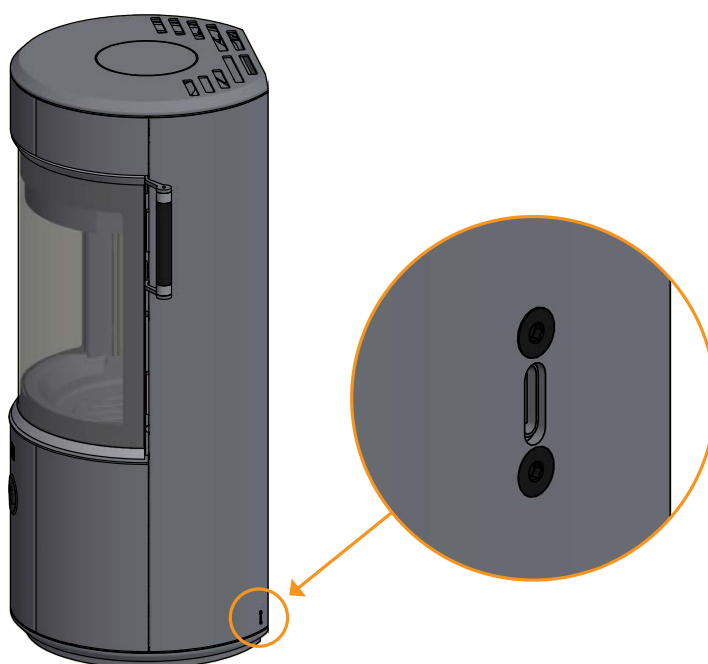
Trinn 2 - Stilles i midtposisjonen - 2 hvite blink

Trinn 3 - Vris med klokken i bunn - 3 hvite blink



LADING AV ZENSORIC ELEKTRONISK LUFTREGULERING

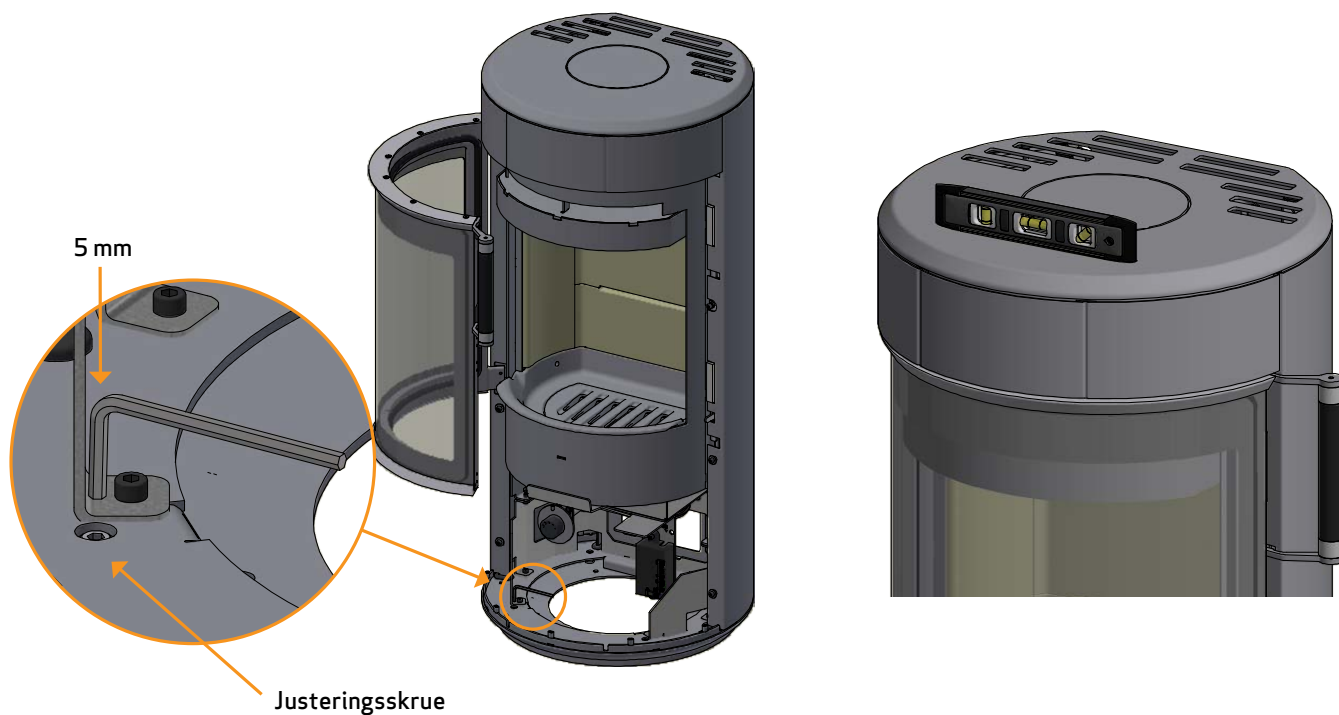
Før du første gang tenner opp ovnen, må den elektroniske luftreguleringen Zensoric lades ved å koble den medfølgende USB-C ladeporten nederst på siden av ovnen med 5V strømadapter i stikkontakten.



VATRING AV VEDOVN

Vedovnen er utstyrt med fire justeringsskruer under vedovnen, som justeres for å sikre at den står i vater.

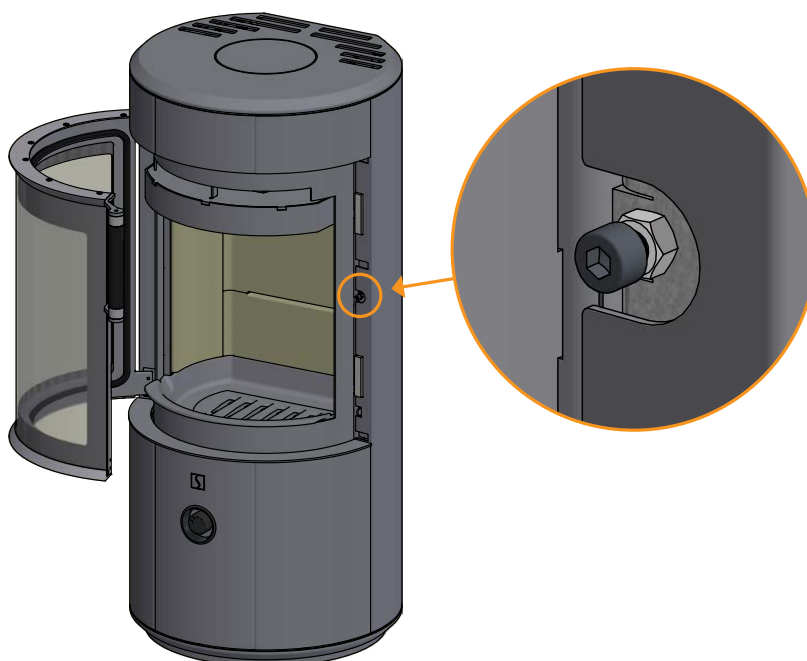
MERK: Det er svært viktig at vedovnen står plant for at døren skal fungere optimalt. Vedovnen kan ikke justeres etter at den er installert!



LUKKE DØREN

MERK: Det er svært viktig at døren er helt lukket, slik at det ikke dannes sot på glasset.

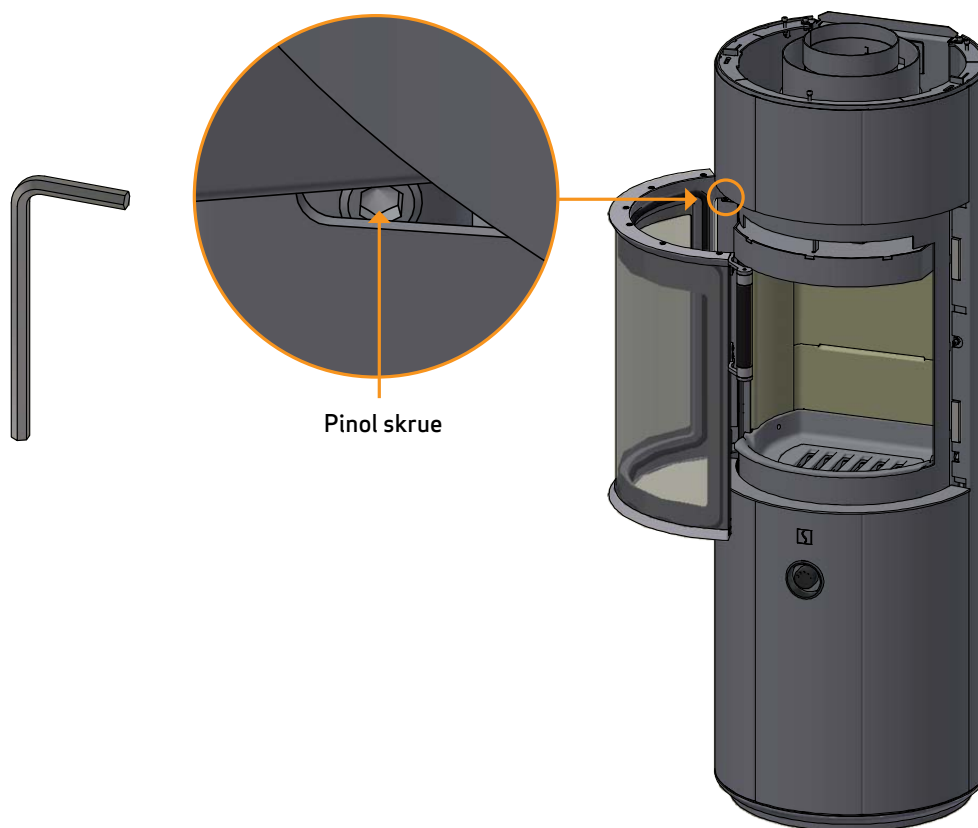
Pakningen "setter seg" først etter et par fyringer. Gi derfor døren et dytt på håndtaket slik at den treffer skruen på siden.



DØR (SELVLUKKENDE)

Ovnsdøren leveres med selvlukkende funksjon (Bauart 1).

Hvis du ikke ønsker selvlukking, løsne pinolskruen ved å skru skruen med klokka med en umbrakonøkkel (2,5 mm).

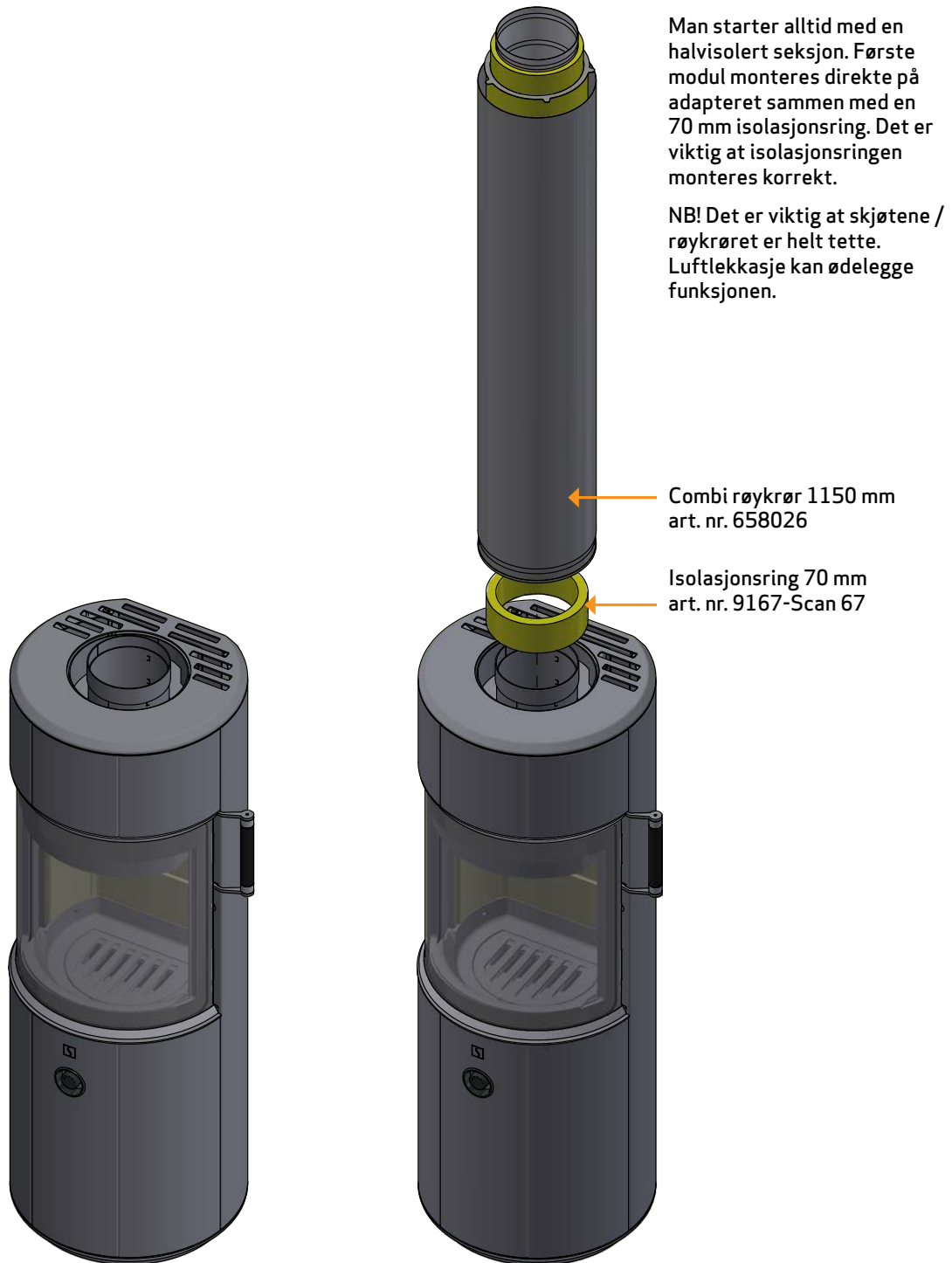


MONTERING AV RØYKRØR (TILBEHØR)

Ovnen leveres med balansert trekk som standard. Ventilert stålpipe og isolasjonsring finner du som tilbehør til produktet.

Skorsteinen består av et dobbeltrør. Det ytre røret brukes av ovnen for å trekke inn frisk luft til forbrenning. Det indre røret brukes av ovnen til å drive ut forbrente gasser. Dette kalles et balansert trekk.

Eksemplet er her vist med NVI 2000 + combi røykrør.

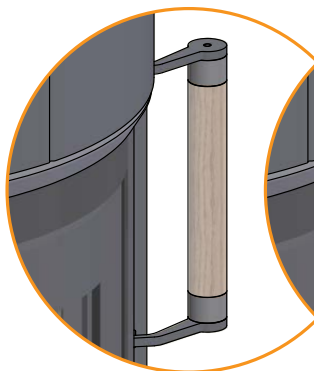


HÅNDTAK (TILBEHØR)

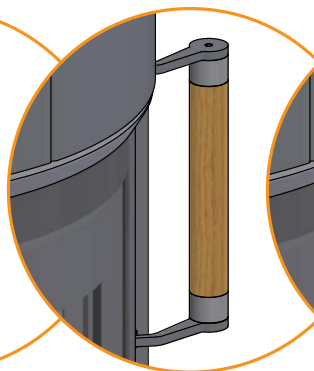
Vedovnen leveres med et kort håndtak i svartbeiset eik, men som tilbehør kan du velge andre fargetoner eller et lengre håndtak.



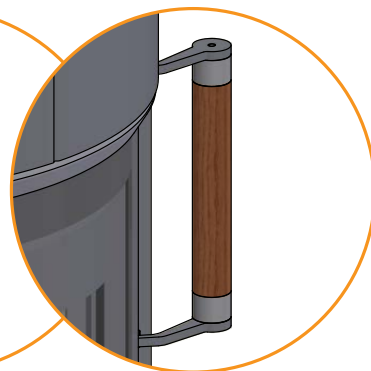
Black (Eik)



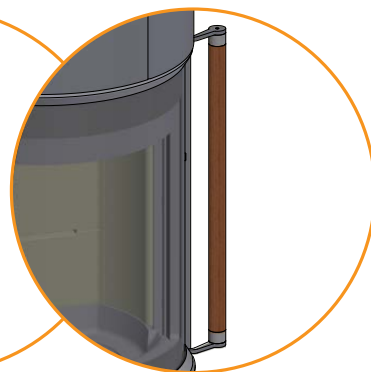
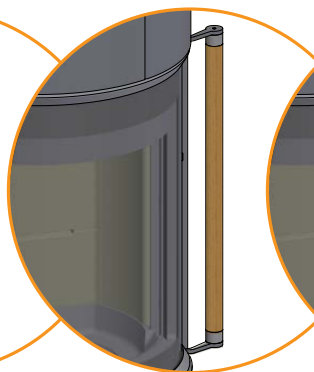
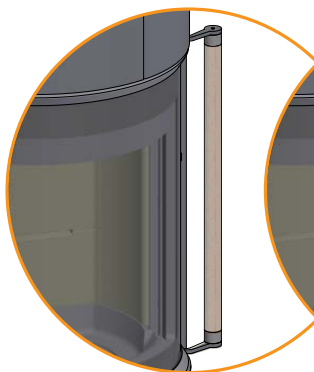
Pure natural (Eik)



Golden (Eik)



Mocca (Eik)



BÆRENDE UNDERLAG

Alle ildsteder fra Scan regnes som lette ildsteder og krever normalt ingen forsterkning av bjelkelaget, og kan plasseres på vanlig bjelkelag/gulv.

Man bør naturligvis forsikre seg om at underlaget kan bære vekten på ovnen og en eventuell stålskorstein. I tvilstilfeller om gulvets bæreevne, ta kontakt med bygningssakkyndig.

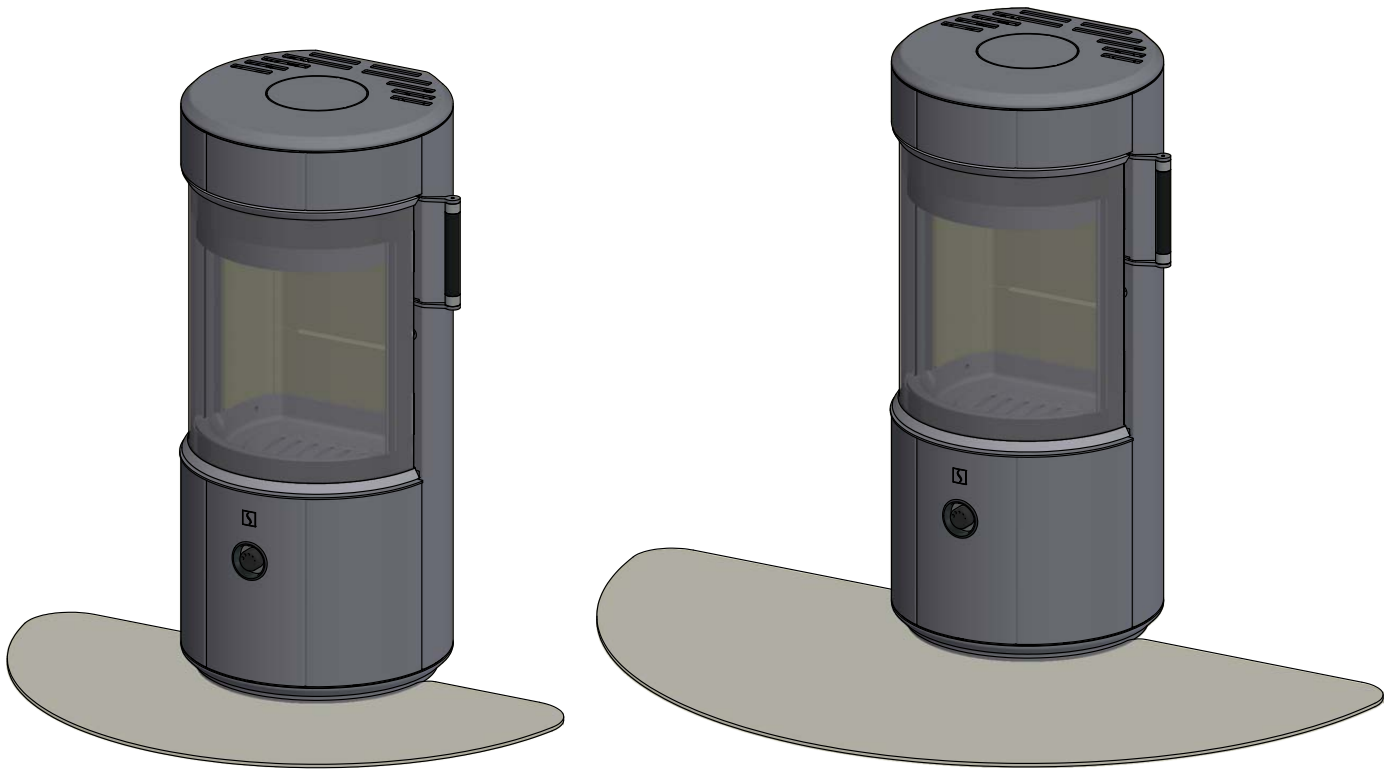
GULVPLATE (TILBEHØR)

Dersom ovnen skal plasseres på brennbart gulv, skal arealet som dekkes av ikke-brennbart underlag (som gulvplate), dimensjoneres i henhold til gjeldende nasjonale og lokale byggeforskrifter.

Rådfør deg med den lokale Scan-forhandleren om gjeldende forskrifter vedrørende brennbare materialer rundt ovnen.

Gulvplaten beskytter gulvet og annet brennbart materiale mot glør. En gulvplate skal være laget av stål eller glass, men kan også plasseres på fliser, naturstein eller tilsvarende ikke-brennbare materialer.

Denne vedovnen har integrert plate i bunnen, som gjør at den kan stå direkte på brennbart materiale uten annen beskyttelse under ovnen. Merk at det likevel skal benyttes gulvplate foran ovnen.



Liten formgulvplate i glass
(Egnet for hjørneinstallasjon)

Stor formgulvplate i glass

BRUKSANVISNING

CB-TEKNIKK (CLEAN BURN)

Vedovnen er utstyrt med CB-teknikk. Luften går gjennom et spesialutviklet kanalsystem som gjør at gassene som frigis under forbrenningsprosessen, forbrennes optimalt. Denne forvarmede luften ledes inn i brennkammeret via de små hullene i brennkammerets bakplate. Luftmengden styres av forbrenningshastigheten og kan derfor ikke reguleres.

MERK: Du må aldri fylle på så mye ved at det dekker til de nederste hullene (Dette gjelder ikke ved kald start).

ZENSORIC ELEKTRONISK LUFTREGULERING

Ovnen er utstyrt med en elektronisk luftkontroll Zensoric, som regulerer forbrenningen av veden med riktig luftmengde og riktig temperatur. Zensoric er designet for å oppnå en renest mulig forbrenning, noe som kan være vanskelig å oppnå med en manuell styring.

Zensoric er batteridrevet og fulladet batteri har en driftstid som normalt varer gjennom en hel fyringssesong. Det anbefales å lade Zensoric når fyringssesongen er over. Lading gjøres ved å koble til den medfølgende USB-C ladekabel nederst på siden av ovnen og 5V strømdapter i stikkontakten. Det anbefales ikke å lade under fyring.

Når ovnsdøren åpnes, mens ovnen er kald, viser ovnen status med et lyssignal. Se "Zensoric lyssignalguide" på side 22 for forklaring av signalene.

MANUELL LUFTREGULERING

I tillegg til den automatiske styringen som Zensoric selv regulerer, kan du styre forbrenningen/flammene opp eller ned med luftreguleringen under døren.

Ved dårlig trekk i skorsteinen kan luftreguleringen stilles til 100 % ved opptenning.

Innstilling ved normal bruk: 25-75 %

HVELV

Hvelvene er plassert i øverste del av brennkammeret. Hvelvene bremser røyken og gjør at den blir værende lengre i brennkammeret før den går opp gjennom skorsteinen. Temperaturen på røykgassene reduseres fordi den får mer tid til å avgi varme til vedovnen.

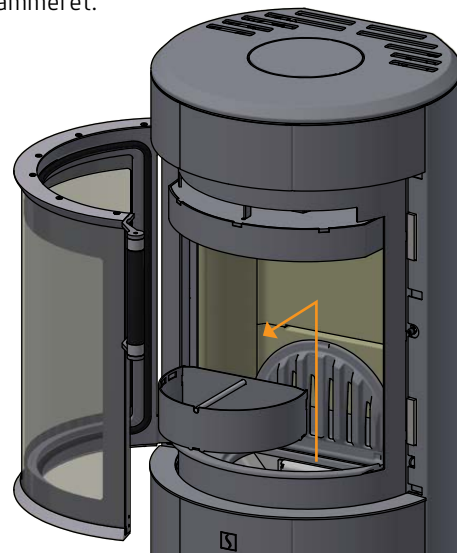
Ved feiing må hvelvene fjernes. (Se avsnittet "Vedlikehold"). Vær oppmerksom på at hvelvene er fremstilt av et porøst keramisk materiale som kan gå i stykker. Vær derfor forsiktig når du håndterer det.

Hvelvene er en slitedel og omfattes ikke av reklamasjonsretten.

ASKESPANN

Åpne ovnsdøren for å få tilgang til askespannet som er plassert under risten i brennkammeret.

- For å oppnå optimal forbrenning, bør askespannet ikke overfylles. Den bør derfor tømmes når den er 3/4 full
- Tøm aldri aske over i en brennbar beholder. Det kan være glør i asken i lang tid etter at fyringen ble avsluttet, noe som kan medføre risiko for branttillop i beholderen



ZENSORIC LYSSIGNAL GUIDE

- 1 grønt blink = test av luftreguleringen fullført - OK
- 1 grønt blink hvert 8. sekund = legg inn mer ved*
- 2 blå blink hvert 8. sekund = batterinivå lavt - lad opp Zensoric
- 1 rødt blink = feil på luftreguleringen - Zensoric slår seg av
- 2 røde blink = lavt batterinivå - Zensoric slår seg av
- 3 røde blink = feil på temperaturføler - Zensoric slår seg av

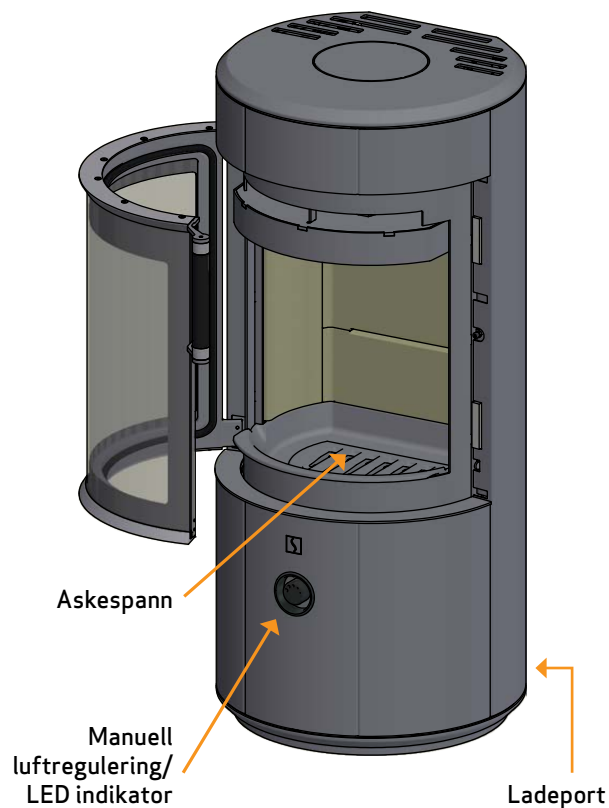
Ved lading:

Kontinuerlig rødt lys = lading pågår

Lyset slukker = lading fullført / batteriet er fulladet

Ingen lyssignal ved åpning av ovnsdøren før opptenning = mulig feil på dørsensor eller Zensoric-enhet

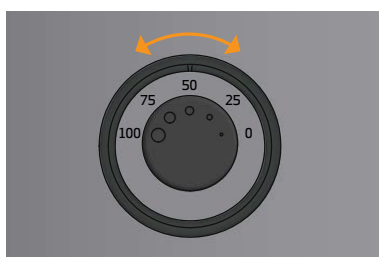
Ved feil - kontakt forhandleren av ovnen for service



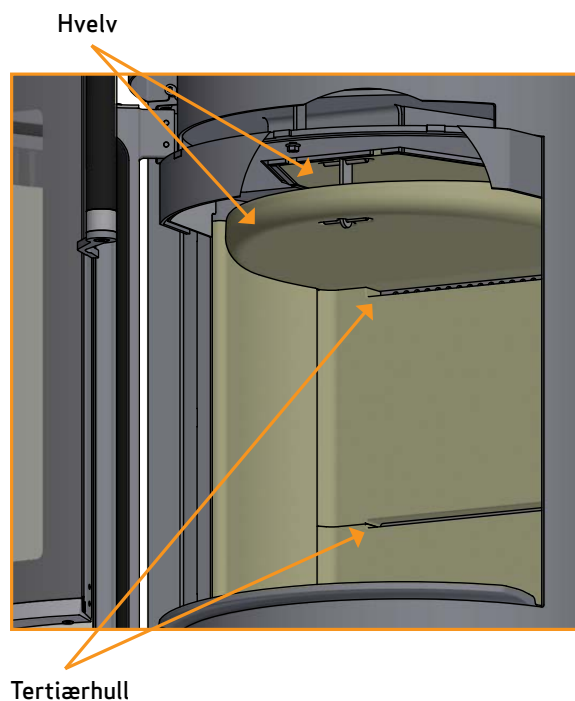
NULLSTILLE ZENSORIC

For å nullstille Zensoric, gjør følgende:

1. Koble den medfølgende USB-C-laderkabelen til ladeporten på ovnen
2. Koble kabelen til en 5V strømforsyning (powerbank)
3. La enheten stå tilkoblet i 30 sekunder, og koble deretter fra kabelen
4. Åpne ovnsdøren - Zensoric vil nå starte på nytt



**INNSTILLING VED
NORMAL FYRING:
25 - 75 %**



* 1 grønt blink som gjentas hvert 8. sekund betyr at ovnstemperaturen indikerer at mer ved bør tilføres. Dette signalet er en veiledning for forbrukere, men det kan være situasjoner hvor signalet er mindre nøyaktig. Årsakene til et unøyaktig signal kan være at det ikke er nok trekk i skorsteinen eller at vedmengden er mindre enn den nominelle vedmengden til ovnen. Det vil også ha innvirkning om ovnen er i feil program for den vedtypen som brukes

FYRINGSINSTRUKSJON

MILJØRIKTIG FYRING

Det frarådes å skru reguleringen på ovnen så langt ned at det ikke er klare flammer fra veden, noe som vil resultere i dårlig forbrenning og lav virkningsgrad. På grunn av den lave temperaturen i brennkammeret forbrennes ikke gassene som frigis fra veden. En del av gassene vil kondensere i ovnen og avtrekkssystemet som sot, noe som over tid kan resultere i pipebrann. Den resterende røyken som kommer ut av skorsteinen, forurenses omgivelsene og har en sjenerende lukt.

OPPTENNING

Vi anbefaler å bruke opptenningsruller eller tilsvarende produkter, som gir raskere opptenning og renere forbrenning.

MERK: Bruk aldri tennvæske!

Brennplater kan sotes under opptenning, men blir rene igjen ved neste fyring.

MERK!

Se videoen vår som viser hvordan du tenner opp riktig



"TOP DOWN"-OPPTENNING

Opptenning fra toppen gir en mer effektiv opptenning og bidrar til at glasset holder seg rent.

Ved top down-opptenning brukes følgende:

- 4 vedkubber som er ca. 20-23 cm lange og ca. 0,3-0,5 kg pr. stk.
- 10-12 opptenningsved på ca. 20 cm og med samlet vekt på ca. 0,3-0,5 kg
- 3 opptenningsruller

- 1 Plasser vedkubber, opptenningsved og opptenningsruller i brennkammeret som vist på bildene nedenfor
- 2 Skru luftreguleringen (trekken) til maks åpning i 15 minutter (se avsnittet "Bruksanvisning")
- 3 Når ilden har fått god fyr i de store kubbene, kan luftreguleringen stilles inn til ønsket nivå

MERK: Du må aldri legge inn så mye ved at de nederste tertærhullene dekkes til. (Dette gjelder ikke ved kald oppstart).



KONTINUERLIG FYRING

Det gjelder å få så høy temperatur i brennkammeret som mulig. Da utnyttes vedovnen og brenselet best mulig og forbrenningen blir ren. Dette bidrar også til å redusere sotbelegg på brennplater og glass. Røyken skal ikke være synlig under fyringen, den skal bare kunne anes som en bevegelse i luften.

- Når opptenningen er klar og det har dannet seg et godt lag med glør i vedovnen, kan du fortsette fyringen
- Fyll på med 2 vedkubber med vekt på ca. 0,7–0,9 kg og lengde på ca. 20–25 cm av gangen

MERK: Det er viktig å få fyr på veden raskt og det anbefales derfor å åpne trekken helt. Fyring med for lav temperatur og for lite forbrenningsluft kan i verste fall forårsake antennelse av gasser som kan skade vedovnen.

- Ved påfylling av ved skal ovnsdøren åpnes forsiktig for å unngå røykutslag. Hold døren lukket under hele forbrenningen
- Ikke legg inn mer ved så lenge det brenner godt

Ved EN 16510-testen ble ovnen fyrert som vist på bildet:

3 vedkubber i bjørk på 20 cm lengde – 16 % fuktighet – samlet vekt på 1,35 kg.

Luftregulering 25 % åpent.

Intervall for påfylling av brensel: 45 min

Kriterium for slutten av testsyklusen: 4,5–5 % CO²



ADVARSEL OM OVERFYRING

Hvis det over tid fyres med større mengder ved enn anbefalt og/eller det tilføres for mye luft, kan varmeutviklingen bli så kraftig at det kan skade både vedovnen og veggene rundt. Vi anbefaler derfor at maks innfyringsmengde alltid overholdes. (Se avsnittet "Tekniske data").

DRIFT UNDER ULIKE VÆRFORHOLD

Vindens innvirkning på skorsteinen kan ha stor innflytelse på hvordan ovnen reagerer under forskjellig vindbelastning og det kan derfor være nødvendig å justere lufttilførselen for å oppnå en god forbrenning. Det kan også være en god idé å få montert et spjeld i røykrøret for på den måten å kunne regulere skorkestrekken under skiftende vindbelastning. Spjeldet skal maksimalt kunne lukke 80% av røykrøret.

Tåke og dis kan også ha stor innflytelse på skorkestrekken og det kan i slike tilfeller være nødvendig å bruke andre innstillinger for forbrenningsluften for å oppnå en god forbrenning.

FYRING OM VÅREN OG HØSTEN

Når varmebehovet ikke er så stort i overgangsperioder som vår og høst anbefaler vi en „top down“-opptenning.

SKORSTEINENS FUNKSJON

Skorsteinen er vedovnens motor og helt avgjørende for vedovnens funksjon. Skorkestrekk skaper et naturlig undertrykk i vedovnen. Dette undertrykket trekker røyken ut og sørger for tilførsel av luft gjennom forbrenningsluftspjeldet til forbrenningsprosessen. Forbrenningsluften brukes også til ruteskylling, som holder glasset rent for sot.

Skorkestrekken oppstår som følge av temperaturforskjellen inne i og utenfor skorsteinen. Jo større denne temperaturforskjellen er, desto bedre blir skorkestrekken. Det er derfor viktig at skorsteinen oppnår driftstemperatur før spjeldinnstillingene justeres ned for å begrense forbrenningen i ovnen (en murt skorstein trenger lengre tid før den når driftstemperatur enn en stålskorstein). På dager da det på grunn av vær- og vindforhold er dårlig trekk i skorsteinen, er det ekstra viktig å oppnå driftstemperatur så raskt som mulig. Det gjelder å få noen flammer raskt. Klyv veden ekstra fint, bruk en ekstra opptenningsrulle osv.

- Etter en lengre stillstandsperiode er det viktig å kontrollere om det er blokkeringer i skorsteinsrøret
- Det er mulig å installere flere vedfyrte ildsteder på samme skorstein. Det er imidlertid viktig å undersøke gjeldende regler på dette området først

PIPEBRANN

Hvis det skulle oppstå pipebrann, skal døren og ventiler på vedovnen holdes lukket. Ring om nødvendig til brannvesenet.

- Etter pipebrann anbefaler vi at skorsteinen kontrolleres av det lokale feiervesen før du tar vedovnen i bruk igjen

GENERELL INFORMASJON

MERK: Deler av vedovnen, spesielt de utvendige flatene, blir varme under fyring. Vær forsiktig!

- Bruk en hanske når du håndterer ovnen
- Tøm aldri asken i en brennbar beholder. Det kan være glør i asken lenge etter avsluttet fyring
- Hold brennkammeret lukket unntatt under tenning, gjentening og fjerning av restmateriale for å forhindre røyksøl
- Hold luftinntaks- og utløpshullene fri for utilsiktet blokkering mens ovnen er i bruk
- Når vedovnen ikke er i bruk, kan spjeldinnstillingene lukkes for å unngå trekk gjennom ovnen
- Etter lengre tids stillstand bør røykveiene kontrolleres for eventuelle blokkeringer før opptenning
- Vi anbefaler at du ikke bruker ovnen over natten. Ovnene er ikke egnet til dette formålet

MERK: Ikke plasser brennbart materiale i ovens strålingszone.

HÅNDBTERING AV BRENSEL

VALG AV VED/BRENSEL

Alle treslag kan brukes som brensel. Den elektroniske luftreguleringen Zensoric kan stilles inn i 3 nivåer:

Trinn 1 - Passer til lett tre, f.eks. gran, furu, poppel

Trinn 2 - Passer til middels hardt tre, f.eks. bjørk, lønn, eller blandingsved

Trinn 3 - Passer til hardt tre, f.eks. bøk, ask, eik

FORARBEID

Den beste veden får man hvis treet felles og kløyves før 1.mai. Husk å tilpasse lengden på veden til brennkammeret. Vi anbefaler en diameter på 6-10 cm og ca. 6 mm kortere enn brennkammeret, slik at det blir plass til luftsirkulasjon. Hvis vedens diameter er større, bør veden kløyves. Kløyvd ved tørker raskest.

LAGRING

Den kappede og kløyvde veden skal lagres tørt i 1 til 2 år før den er tilstrekkelig tørr til å brukes til fyring. Veden tørker raskest hvis den stables slik at det kan komme luft igjennom. Det er en god idé å oppbevare veden i romtemperatur et par dager før den brukes. Husk at treet tar opp fuktighet fra luften om høsten og vinteren.

FUKTIGHET

For å sikre god fyringsøkonomi og lavt partikkelutslipp, er det viktig at veden er tørr før den brukes. Hvis veden er for fuktig, vil en stor del av energien i fyringen gå med til å fordampe vannet i veden, noe som hindrer vedovnen i å nå riktig temperatur. Dette betyr at ovnen ikke vil avgi tilstrekkelig varme til rommet, noe som betyr lite effektivt og dyr vedfyring. I tillegg kan fuktig ved føre til at det dannes sot på glasset og sotbelegg inni skorsteinen. Dette forringer ytelsen til ovnen og slipper uforbrente gasser rett ut av pipa.

- Veden må maksimalt inneholde 20 % fuktighet. Den beste virkningsgraden oppnås ved en fuktighet på 15-18 %
- En enkel måte å kontrollere fuktigheten til veden på, er å slå vedkubbene mot hverandre. Hvis veden er fuktig, høres en stump lyd
- Ta veden inn i huset dagen før den skal brukes

DET ER HELT FORBUDT Å FYRE MED!

MERK: Det er helt forbudt å fyre med malt, trykkimpregnert og limt tre eller drivved fra havet.

MERK: Bruk aldri bensin, parafin, tennvæske, etylalkohol eller lignende væsker for å tenne opp en i vedovnen. Hold alle slike væsker unna vedovnen mens den er i bruk.

MERK: Det må heller ikke fyres med sponplater, plast, avfall eller trykksaker. Innholdet i disse materialene er skadelige både for mennesker, miljø, vedovn og skorstein.

Kort og godt: Fyr bare med ordentlig ved!

VEDENS VARMEVERDI

Varmeverdien i veden er forskjellig i forskjellige tresorter. Det vil si at du må bruke mer av noen tresorter enn andre for å oppnå den samme varmemengden. I vår fyringsinstruksjon har vi tatt utgangspunkt i bøk, som har meget høy varmeverdi. Ved fyring med eik eller bøk skal du være oppmerksom på at disse treslagene har høyere varmeverdi enn f.eks. bjørk. Legg derfor i mindre ved, slik at du ikke risikerer å skade vedovnen.

Treslag	kg tørt ved/m ³	I forhold til bøk
Agnbøk	640	110%
Bøk/eik	580	100%
Ask	570	98%
Lønn	540	93%
Bjørk	510	88%
Furu	480	83%
Gran	390	67%
Poppel	380	65%

VEDLIKEHOLD

FEIING AV SKORSTEINEN OG RENGJØRING AV OVNEN

Europeiske, nasjonale og lokale regler for feiing av skorstein må overholdes. Vi anbefaler at feieren også rengjør ovnen samtidig som skorsteinen feies.

Vi anbefaler at du tar ut brennplatene før rengjøring av vedovnen og feiing av røykrør og skorstein. (Se "Fjerning av hvelv og brennplatesett")

MERK: Alt vedlikeholds- og reparasjonsarbeid bør utføres på kald ovn.

KONTROLL AV VEDOVN

Scan A/S anbefaler at man selv kontrollerer vedovnen grundig etter utført feiing/rengjøring. Kontroller alle synlige overflater med tanke på sprekker i materialer og overflater. Kontroller også at alle sammenføyningene er tette og at pakningene ligger riktig. Slitte eller deformerte pakninger bør skiftes.

SERVICEKONTROLL

Vi anbefaler at vedovnen gjennomgår en grundig servicekontroll minst annethvert år. Kontrollen skal utføres av en kvalifisert montør. Det må kun brukes originale reservedeler.

Kontrollen omfatter følgende:

- Hengsler smøres med kobberfett
- Pakninger kontrolleres. Skiftes ut hvis de ikke er hele og myke
- Bunnen i brennkammeret og risten kontrolleres
- Varmeisolerende materialer kontrolleres
- Låsemekanismen på døren kontrolleres

BRENNPLATESETT

Brennplatene i brennkammeret kan få små sprekker på grunn av fuktighet eller kraftig oppvarming/avkjøling. Disse sprekkenes har ingen betydning for vedovnens effekt eller holdbarhet. Hvis imidlertid bekledningen begynner å smuldre opp og falle ut, skal den skiftes.

Brennplatesettet regnes som slidedeler og omfattes ikke av reklamasjonsretten.

PAKNINGER

Alle vedovnene har pakninger av keramisk materiale montert på ildstedet eller ovnsdøren. Disse pakningene slites ved bruk og skal skiftes ut etter behov.

Pakninger regnes som slidedeler og omfattes ikke av reklamasjonsretten.

LAKKERT OVERFLATE

Vedovnen rengjøres ved å tørke av den med en tørr klut som ikke loer. Hvis det skulle oppstå skader på lakken, kan reparasjonslakk i sprayform kjøpes hos Scan-forhandlerne. Ettersom det kan være nyanseforskjeller, anbefales det å spraye en større flate med en naturlig avgrensning. Beste resultat oppnås ved påføring når ovnen er varm, men helst ikke skåldende varm.

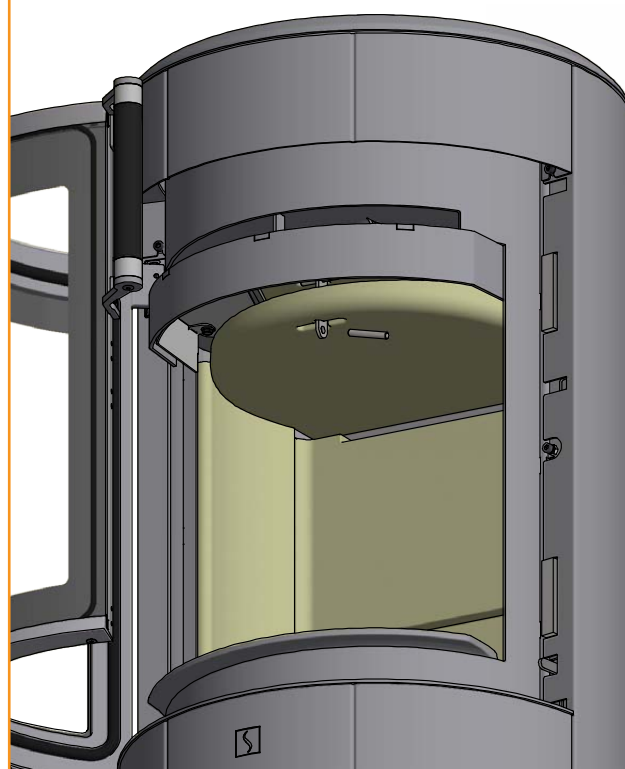
MERK: Sørg for å lufte godt ut etter påføring av spraymaling.

FJERNING AV HVELV OG BRENNPLATESETT

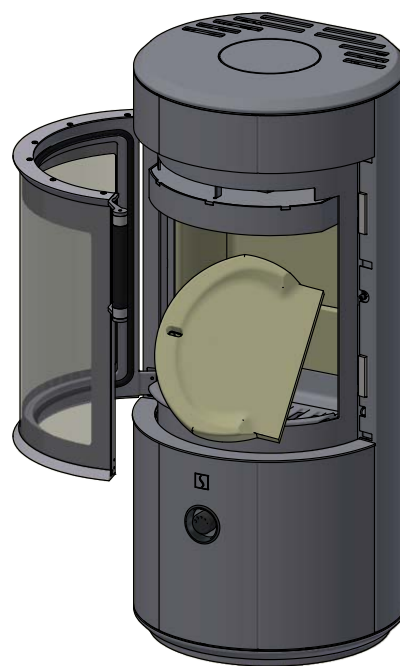
Vær svært forsiktig når hvelvene tas ut av vedovnen.



Løft nedre hvelv og ta ut stiften



Hvelvet dreies 90° og senkes ned gjennom brennkammeret og ut

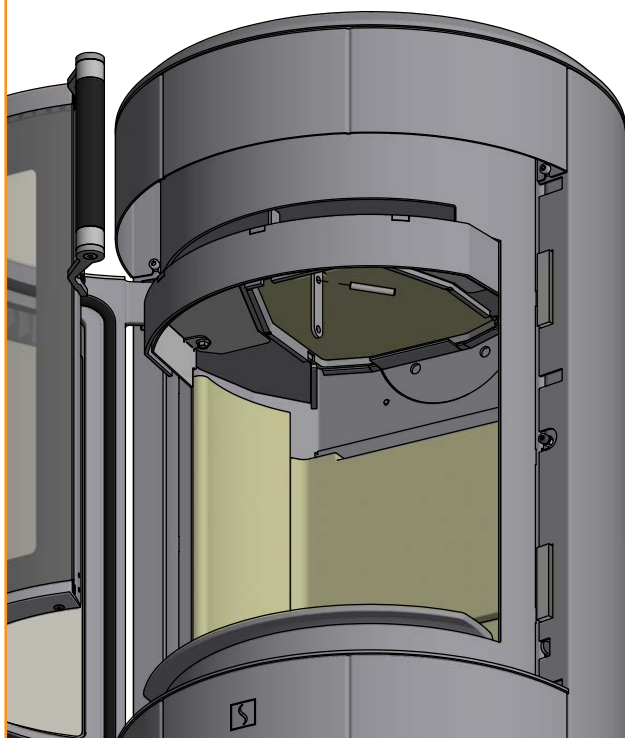


Fortsetter på neste side

FJERNING AV HVELV OG BRENNPLATESETT

Løft øvre hvelv og ta ut stiften

3



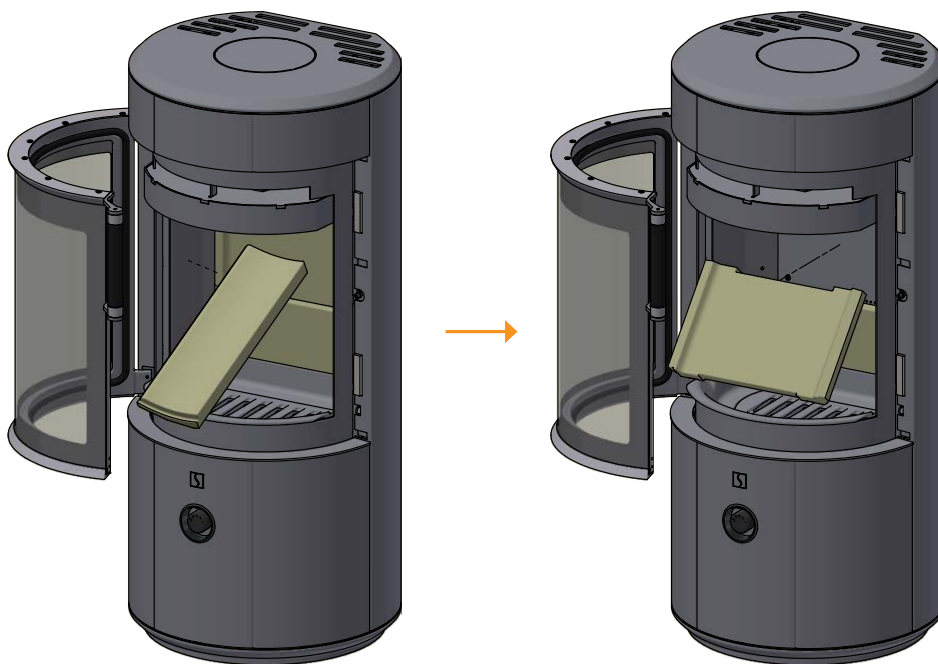
Hvelvet føres ned gjennom brennkammeret og tas forsiktig ut

4



Ta sidene og bakplaten forsiktig ut av ovnen

5



RENGJØRING AV GLASS

Våre vedovner er konstruert for å holde glasset optimalt rent for sotbelegg som er vanskelige å fjerne. Dette skjer best ved tilførsel av rikelig med forbrenningsluft. Det er også svært viktig at veden er tørr, og at skorsteinen er riktig dimensjonert.

Selv om fyringen skjer i henhold til våre instruksjoner, kan det oppstå et lett sotbelegg på glasset. Dette fjernes lett ved å tørke av med tørkepapir eller en tørr klut og deretter tørke med glassrens. Spesiell glassrens kan kjøpes hos Scan-forhandlerne.

- Glassrens må ikke komme på pakningene, da det kan misfarve glasset permanent ved forbrenning
- Vær også varsom med, at glassrens ikke kommer i kontakt med de lakkerte overflater, da lakken kan ta skade

AVFALLSHÅNTERING AV OVNSDELER

Stål / støpejern	Leveres til resirkulering på gjenvinningsstasjonen
Glass	Leveres på gjenvinningsstasjonen som "ikke brennbar rest"
Brennplater	Vermikulitt eller chamotte er ikke resirkulerbare. Leveres til gjenvinningsstasjonen
Hvelv	Vermikulitt eller chamotte er ikke resirkulerbare. Leveres til gjenvinningsstasjonen
Pakninger/tettningsnorer	Leveres til gjenvinningsstasjonen
Kretskort, ledninger etc.	Leveres som elektronisk avfall
Batteri	Leveres til gjenvinning

FEILSØKING

RØYKUTSLAG

- Fuktig ved
- Skorsteinen er feildimensjonert til vedovnen
- Har skorsteinen riktig høyde i forhold til omgivelsene?
- Døren åpnes før et lag med glør er brent langt nok ned
- Dårlig trekk i skorsteinen
- Kontroller om røykrør/skorstein er tilstoppet
- Undertrykk i rommet
- Ved bakuttak: kontroller at røykrøret ikke blokkerer for avtrekk i skorsteinen

VEDEN BRENNER FOR RASKT

- Luftreguleringen er feilinnstilt
- Dårlig brensel (se "håndtering av brensel")
- Hvelv er feilplassert eller mangler
- For høyt skorsteinstrekk

SOTDANNELSE PÅ GLASS

- Dårlig forbrenning (Sett luftreguleringen til 100 %)
- Fuktig ved
- Dårlig brensel (se "håndtering av brensel")
- Undertrykk i rommet
- Zensoric ute av drift
- For store vedkubber ved opptenning
- For lavt skorsteinstrekk

HVIT SKYGGE PÅ GLASSET

- Overfyring
- Zensoric ute av drift

KRAFTIG SOTBELEGG I SKORSTEIN

- Dårlig forbrenning (Sett luftreguleringen til 100 %)
- Fuktig ved

VEDOVNENS OVERFLATE BLIR GRÅ

- Overfyring (se "Fyringsinstruksjonene")

VEDOVNEN GIR INGEN VARME

- Fuktig ved
- Dårlig ved med lav varmeverdi
- For lite ved
- Hvelv sitter ikke riktig

VEDOVNEN LUKTER

- De første gangene du fyrer i vedovnen, herdes lakken og dette kan medføre lukt. Åpne et vindu eller en dør for utlufting og sørg for å fyre slik at vedovnen blir ordentlig varm, slik at du unngår sjenerende lukt senere
- Under oppvarming og nedkjøling kan vedovnen gi fra seg noen såkalte "klikkelyder". Dette skyldes de store temperaturforskjellene materialet utsettes for og er ikke en feil på produktet

REKLAMASJONSRETT

Alle Scan-produkter for vedfyring er produsert av førsteklasses materialer og er underlagt en grundig kvalitetskontroll før de forlater fabrikkene. Hvis det likevel skulle forekomme fabrikkasjonsfeil eller mangler, gir vi en reklamasjonsrett på 5 år.

Produksjonsregistreringsnummeret på vedovnen må alltid opplyses ved kontakt med oss eller Scan-forhandlerne i forbindelse med slike henvendelser. Dette finner du beskrevet under "Tekniske data".

Reklamasjonsretten omfatter alle deler som etter Scan A/S' vurdering skal erstattes eller repareres på grunn av fabrikkasjons- eller konstruksjonsfeil.

Reklamasjonsretten gis til den første kjøperen av produktet og kan ikke overføres (unntatt ved mellom salg).

Reklamasjonsretten omfatter kun skader som har oppstått på grunn av produksjons- eller konstruksjonsfeil.

Scan garanterer at de elektroniske komponentene i Scans vedovner ikke har materielle eller produksjonsrelaterede feil i en periode på to (2) år fra kjøpsdatoen.

FØLGENDE DELER OMFATTES IKKE AV REKLAMASJONSRETTE

- Slitedeler, f.eks. brennplater, hvelv, rist, glass, kakler og tetningslister (unntatt skader som kan fastslås ved levering)
- Mangler som oppstår på grunn av ytre kjemisk eller fysisk påvirkning under transporten, på lageret, under monteringen og senere
- Sotbelegg som oppstår på grunn av dårlig skorsteinstrekk, fuktig ved eller feilbruk
- Omkostninger vedr. ekstra varmeutgifter i forbindelse med reparasjon
- Transportkostnader
- Kostnader i forbindelse med montering eller demontering av vedovnen

REKLAMASJONSRETTE BORTFALLER

- Ved mangelfull montering (montøren er alene ansvarlig for å respektere og overholde de til enhver tid gjeldende lover og andre bestemmelser fra myndighetene samt monterings- og bruksanvisningen for vedovnen og ovnens tilbehør, som medfølger ved levering)
- Ved feil betjening, bruk av brensel som ikke er tillatt, eller bruk av ikke-originale reservedeler (se denne monterings- og bruksanvisningen)
- Hvis vedovnens produktregistreringsnummer er fjernet eller skadet
- Ved reparasjoner som ikke er utført i henhold til våre anvisninger eller anvisninger fra en Scan-forhandler
- Ved enhver endring av Scan-produktets eller produkttilbehørets opprinnelige tilstand. Eventuelle uautoriserte modifikasjoner av ovnen må ikke utføres
- Reklamasjonsretten gjelder kun for landet som Scan-produktet opprinnelig ble levert til

Bruk bare originale reservedeler eller deler som er anbefalt av produsenten.

Produktregistreringsnummer

Opgi dette nummeret ved all henvendelse