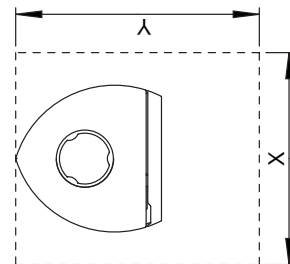
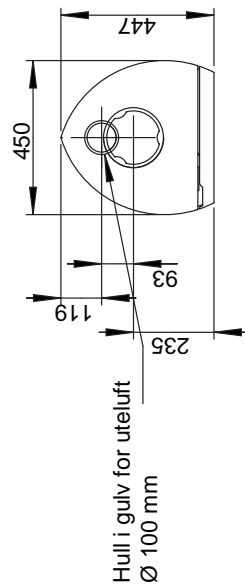
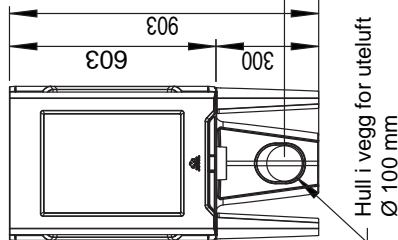
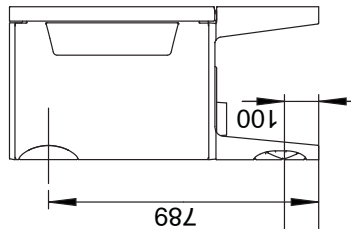
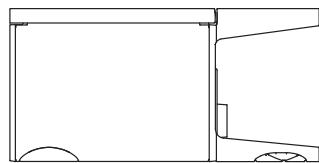


Jøtul F 162 / Jøtul F 163

Fig. 1a

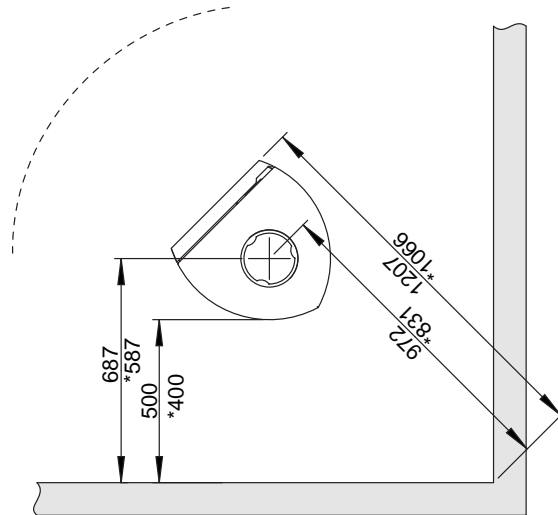
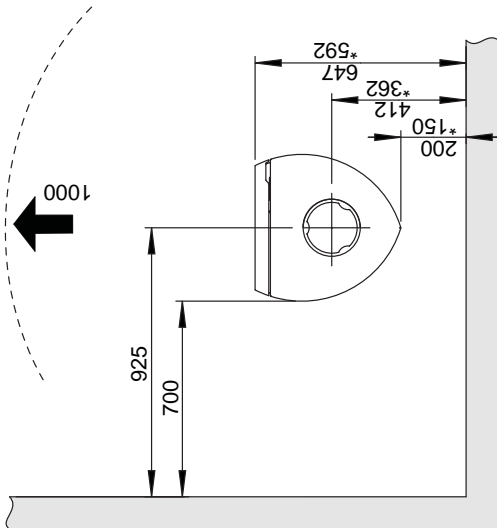


Min. mål gulvplate X,Y =
I henhold til nasjonale lover og regler.
Se kapittel 4.1

Brennbar vegg



Min. avstand til brennbar vegg



* Halvisolert skorstein / skjermet røykrør
helt ned mot produktet.

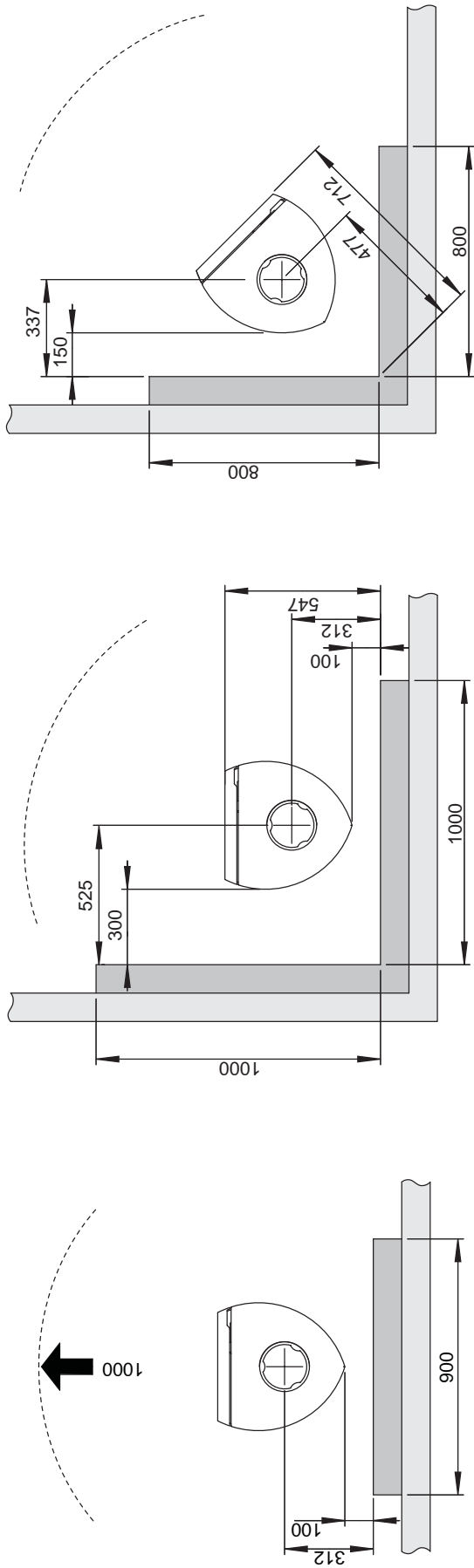
Jøtul F 162 / Jøtul F 163

Fig. 1b

Brennbar vegg
 Brannmur

Min. avstand til brennbar vegg beskyttet av godkjent brannmur

Utenpåliggende



Innfelt

