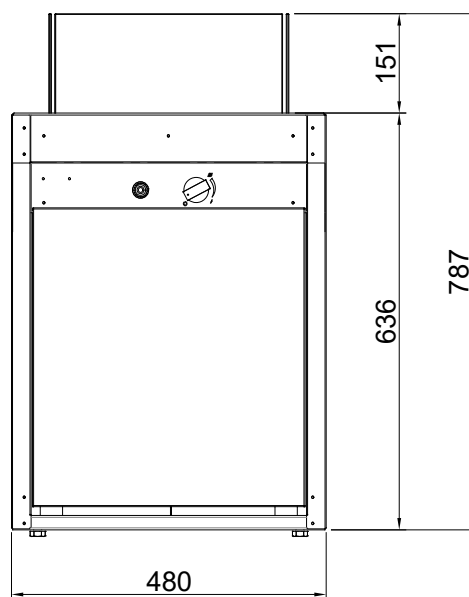


planika

INSTALLASJON og BRUKERHÅNDBOK

KL21 Square

G30/G31 (propan-butan/propan)



**Produsert av:
Planika Sp. z o.o.
Bydgoskich Przemysłowców 10
85-862 Bydgoszcz, Polen
Telefon: +48 52 364 11 60**

DET ER OBLIGATORISK Å LESE OG BEHOLDE DENNE BRUKERHÅNDBOKEN.

INNHALDSFORTEGNELSE

1.	INTRODUKSJON	3
2.	SIKKERHETSINSTRUKSJONER	3
2.1	Sikkerhetsinstruksjoner om bruk av gassylindere	4
3.	INSTALLASJON	5
3.1.	Innhold i esken.....	5
3.2.	Åpning og installasjon.....	5
3.3.	Montering av glassskjermer og justerbare ben.....	6
3.4.	Montering av gassflasker (kun LPG-versjon)	6
3.5.	Installasjon av gassforbindelsen	7
3.5.1.	Tilkobling og utskifting av gassflasken (LPG-versjon).....	7
3.5.2.	Utskifting av regulator.....	10
4.	BRUKSANVISNING	11
4.1.	Generelle merknader.....	11
4.2.	Oppstart av enheten.....	11
4.3.	Regulering av flammestørrelsen.....	12
4.4.	Slå av enhet	12
5.	TESTING	13
5.1	Kontrollere for gasslekkasjer.	13
5.2	Kontrollere flammens utseende.....	13
6.	VEDLIKEHOLD	14
6.1.	Testing og rengjøring.....	14
6.2.	Rengjøring av glass	14
7.	FEILSØKING.....	14
8.	PRODUSENTENS KONTAKTINFORMASJON.....	15
9.	TEKNISKE SPESIFIKASJONER	15

1. INTRODUKSJON

Ildstedet The Square er en dekorativt drivstoffdrevet gassapparater som kun er beregnet for utendørs bruk. Det er obligatorisk å gjøre seg kjent med installasjonsmanualen nedenfor og brukerhåndboken før du forplikter deg til installasjon og bruk av ildstedet The Square. Denne håndboken skal oppbevares trygt i enhetens levetid.

ADVARSEL! Enheten må installeres av en installatør som er sertifisert og kvalifisert spesialist innen gassoppvarming, og skal ha alle kvalifikasjoner som er påkrevd av lokal lovgivning. Hvis denne betingelsen ikke oppfylles, kan garantien bli ugyldig.

2. SIKKERHETSINSTRUKSJONER

- Les instruksjonene før du bruker apparatet.
- Skal kun brukes utendørs.
- The Square-ildstedet skal installeres og kontrolleres årlig i henhold til installasjonshåndboken nedenfor, samt håndhevede nasjonale og lokale lover om gassikkerhet (installasjon og bruk).
- Man må vurdere om dataene på typeskiltet samsvarer med lokal type gass og trykk.
- Ikke endre strukturen til enheten eller dens forseglede deler, og endre heller ikke standardinnstillingene for The Square-ildstedet.
- Ikke sett noen ekstra imitasjonsblokker eller glødende kullfragmenter på brenneren eller i forbrenningskammeret.
- En CO2- eller pulverbasert brannslukningsapparat må plasseres i nærheten av enheten.
- Under den første tenningen må The Square-ildstedet brennes på maksimalt nivå i noen timer for at elementene skal oppnå riktig temperatur og for at restene av maling, lakk og smøremiddel skal fordampe.
- Ikke flytt enheten mens den er i bruk.
- Square er designet for dekorative formål. Overflatene på The Square-ildstedet, inkludert glasskjermene, kan bli varme (opptil 100 grader Celsius), med unntak av sideveggene til apparatet og kontrollpanelet.
- **ADVARSEL!!!** Deler av enheten som er lett tilgjengelig, kan være veldig varme. Hold barn borte fra enheten.
- Glasspaneler må være installert når The Square er i bruk.
- Dette apparatet må holdes borte fra brennbare materialer under bruk. Ikke plasser brennbare materialer innenfor en avstand på 1 m fra The Square og 2 m over apparatet (Fig. 1).

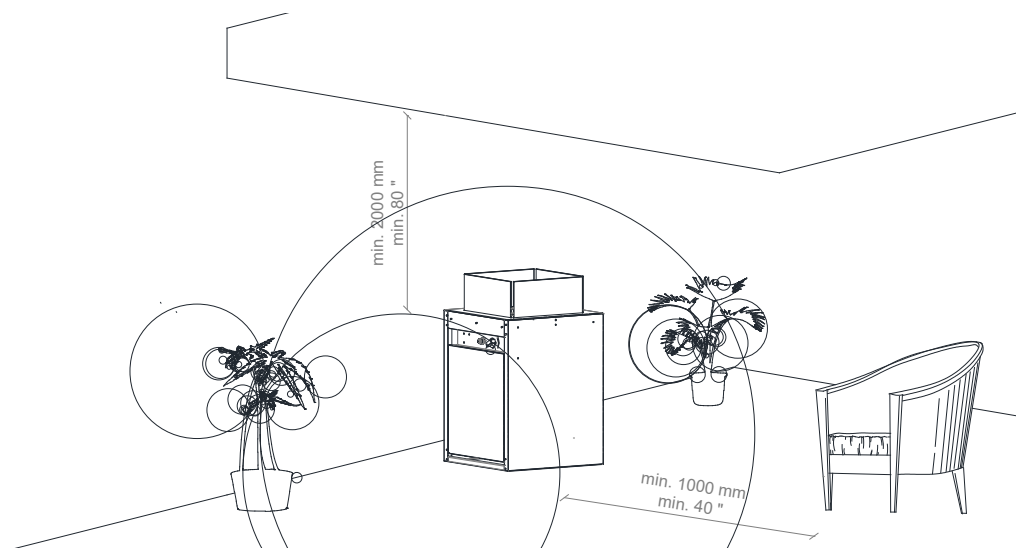


Fig. 1: Minimumsavstand til brennbart materiale

- Når The Square er påslått, skal den ikke bli utsatt for regn.
- Når den ikke er i bruk, skal The Square beskyttes mot atmosfæriske forhold, og hovedventilen til gassylindere må slås av.
- Hvis The Square ikke er i bruk over lengre tid (f.eks. vintertid), anbefaler vi at du oppbevarer den innendørs.

- The Square-ildstedets deler er laget av et rustbestandig materiale.
- Forlat aldri en påslått The Square uten tilsyn.
- The Square-ildstedet må installeres på et sted utilgjengelig for barn, uautoriserte personer eller dyr for å unngå direkte kontakt med flammen eller varme deler av enheten.
- Ved kraftig vind må The Square-ildstedet slås av umiddelbart, og man må vente til den kraftige vinden gir seg.
- Hvis du merker noen form for gasslekkasje, må ildstedet slås av og hovedventilen til gassflasken stenges.
- Steng gassflaskeventilen etter bruk.
- Omgivelser med salt sjøvann fremskynder korrosjonsprosessen og bidrar til skader på ildstedet

2.1 Sikkerhetsinstruksjoner om bruk av gassylindere.

- Bruk bare typen gass og trykk som er spesifisert av produsenten.
- Gassflaskene skal alltid plasseres vertikalt – under bruk og transport.
- Oppbevar alltid gassflasken på et lett tilgjengelig sted slik at den kan stenges av raskt.
- Under installasjonsprosessen må du ikke la åpen flamme eller antente gjenstander nå gassflasken.
- Gassylinderen bør være i en avstand som ikke er kortere enn 1,5 meter fra The Square-ildstedet eller i henhold til lokal lovgivning.
- Lekkasje bør avdekkes ved bruk av såpe og vann. Hvis det dannes bobler på overflaten, betyr det at det foreligger en lekkasje.
- Bruk alltid en trykkregulator mellom gassflasken og enheten. Bytt trykkregulatoren hvert 5. år. Det tillatte trykket er: 30 mbar, 37 mbar (anbefales), 50 mbar. Bruk bare regulatorer som overholder EU-normen EN16129.
- Bruk bare godkjente og sertifiserte gassforbindelser. Bytt ut koblingen annenhvert år.
- Den elastiske koblingen som forbinder gass til ildstedet, skal ledes bort fra skarpe kanter og varme overflater. Unngå at den elastiske forbindelsen bøyes eller vris i full lengde.
- Husk at LPG-flasken skal oppbevares på et godt ventilert sted. LPG-gass er tyngre enn luft, og akkumuleringen nær bunnen kan generere en eksplosiv blanding.
- Huset der LPG-flasken er (valgfritt) plassert, må ha passende ventilasjon. Huset må ha et øvre ventilasjonsspor over toppen av flasken (et område minst 1/100 av arealet av husets sokkel) og et lavere ventilasjonsspor (et område minst 1/50 av arealet av husets sokkel).
- Gassflasken må stenges hvis ildstedet ikke er i bruk.
- Gassflasker skal fylles av sertifiserte gassfyllestasjoner.
- Utskifting av tomme sylindere for fulle sylindere skal kun gjøres hos autoriserte leverandører

3. INSTALLASJON

3.1. Innhold i esken

- 1x komplett Square-gassildsted
- 4x herdede glassplater
- 4x justerbare ben
- 1x AAA-batterier (plassert under tenningsknappen)
- 1x pose med dekorative steiner
- 1x 4 meter gummigasskobling – installert
- 1x trykkregulator (37 mbar) – installert
- 1x installasjonshåndbok og brukerhåndbok

3.2. Åpning og installasjon

- Innholdet i boksene må pakkes forsiktig ut fra skumfolien.
- Fjern posene med dekorative steiner fra brennerbeholderen og plasser dem på avstand fra den.
- Fjern skumplasten på enheten.
- Løft apparatet forsiktig og trekk ut glasskjermen som er innpakket i papp fra innsiden av The Square.
- Kontroller at alle delene på innholdslisten er med i pakken.
- Forsikre deg om at enheten eller dens deler ikke ble skadet under transporten (hvis de ble det, kontakt leverandøren).
- Plasser The Square på et flatt, preparert underlag utenfor bygningen, helst på stedet hvor den skal installeres. La det være tilstrekkelig plass på siden av apparatet der kontrollpanelet er plassert (minimum 1 m).
- De dekorative steinene skal spres jevnt rundt reservoaret for å dekke ildstedets brenner fullstendig.



Fig. 2 – SQUARE tenningselementer, detalj

- Monter forsiktig glasskjermene på siden (se punkt 3.3).
- Hvis alle punktene ble fullført i henhold til instruksjonene, kan gassflasken nå kobles til

3.3. Montering av glasskjermer og justerbare ben

- Fjern forsiktig papp og skumfolie fra glasskjermerne.
- Fjern all forurensning fra glasskjermerne som kan brenne ut på glasset under bruk av The Square (spesielt fingeravtrykk).
- Monter glasskjermerne og de justerbare bena i de samsvarende sporene på apparatet som vist nedenfor
- Glasskjermerne skal kun fjernes dersom de er skadet.

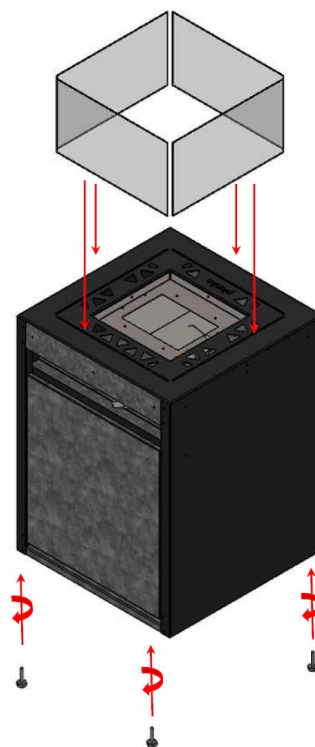
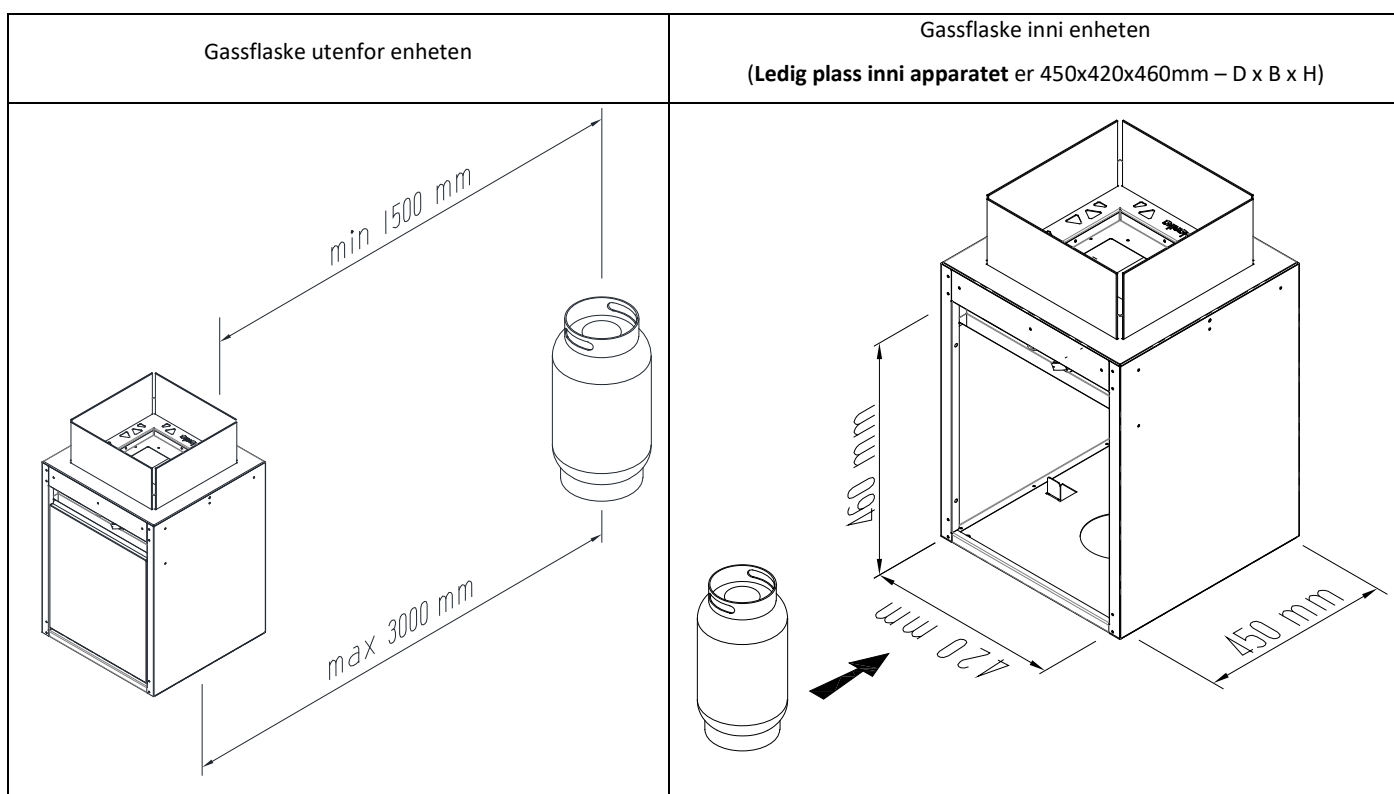


Fig. 3 – Glassinstallasjon

3.4. Montering av gassflasker (kun LPG-versjon)

- Gasskoblingen som er festet til enheten, gjør det mulig å plassere gassflasken maksimalt 3 meter fra det tilkoblede kontrollpanelet, men den kan ikke plasseres nærmere enheten enn 1,5 meter. Du kan følge lokal lovgivning hvis det gir en annen avstand. Et mindre gassyliner kan kobles til og plasseres inni apparatet. Før bruk, sammenlign størrelsen på sylindren med **ledig plass i apparatet**.



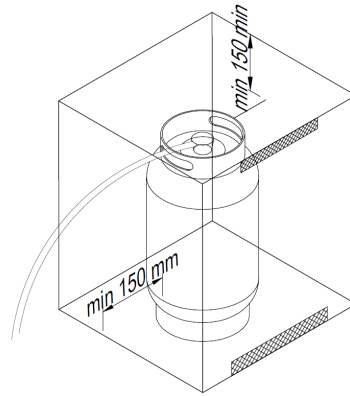


Fig. 4 – Hus for gassylinder

- Det valgfrie huset til gassflasken kan ikke være lufttett og må være riktig ventilert. Huset må ha et øvre ventilasjonsspor over toppen av flasken (et område minst 1/100 av arealet av husets sokkel) og et lavere ventilasjonsspor (et område minst 1/50 av arealet av husets sokkel. Dimensjonene på huset kan variere for å passe til gassflasker av forskjellige typer og dimensjoner, men de må også være store nok for problemfri installasjon av gassflasken.

3.5. Installasjon av gassforbindelsen

ADVARSEL!!! Monteringen og servicen må utføres av en kvalifisert fagperson, et selskap eller gassleverandøren.

Før du fortsetter med tilkoblingen av gassflasken til ildstedet, må all aktivitet angående riktig plassering og installasjon av The Square allerede være utført. Plasser gasskoblingen vekk fra varme eller skarpe kanter, og sørg for at den ikke er vridd.

3.5.1. Tilkobling og utskifting av gassflasken (LPG-versjon)

The Square leveres sammen med en elastisk gasskobling som i den ene enden er koblet til ventilen på enheten, og i den andre enden til gassregulatoren som er klar til å kobles til gassflasken.

Type trykkreduksjon	Land	Type tilkobling	Diameter på inntaket	Ytelse
Type A	FR, UK, IE	Klips	27 mm	G1/4"-LH
Type B	ES, DK, NO, FI, EE, PT, CY	Klips	35 mm	G1/4"-LH
Type C	PL, DE, LT, AL, BE, CZ, SK, SI, LV, HR, CH, UA, RS, MK, BiH	Vri på	23 mm	G1/4"-LH
Type D	IT, GR	Vri på	20 mm	G1/4"-LH

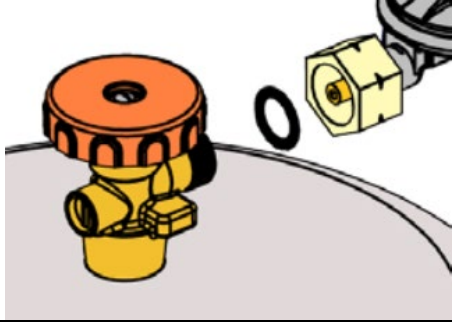
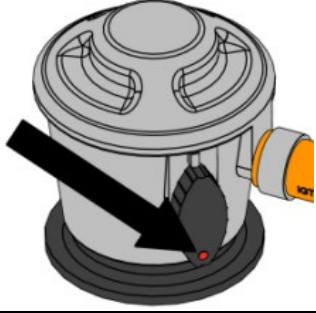
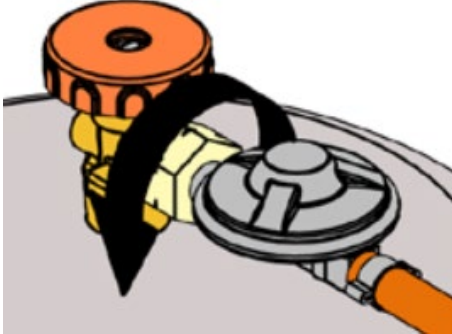
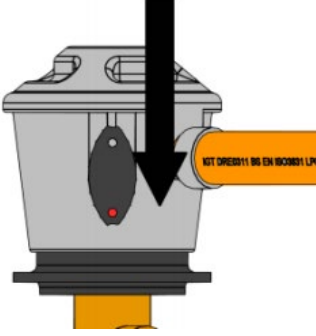
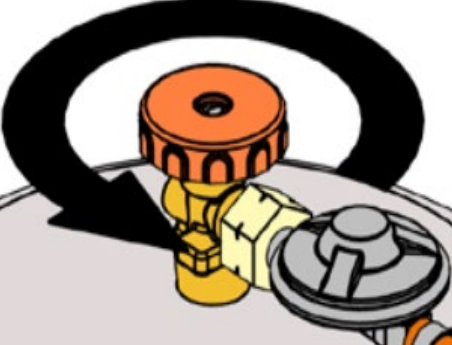
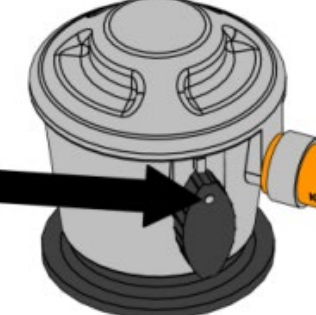
Hvis gassflasken din har en annen inntaksstørrelse eller krever en annen regulator, må du bytte ut den medfølgende regulatoren med den nødvendige (selges separat hos din lokale forhandler)

ADVARSEL!!! Bruk ALDRI en ustabil gasstilkobling eller en regulator for annet gasstrykk.

Gassflasker har to typer kontakter:

- **Twist-on-tilkobling:** Det viktigste er den svarte forseglingen. Sjekk alltid at forseglingen er til stede og at den ikke har blitt skadet under utskifting av gassflasken. Noen tilkoblinger har en knapp for å feste dem på plass, mens andre krever bruk av en skiftenøkkel. Stram godt til (venstregjenget). Bruk verktøy, og pass på å ikke feste forbindelsen for tett, da dette kan skade forseglingen.
- **Hurtigkobling:** For denne typen tilkobling er det ikke nødvendig med noe verktøy. På/av-regulering av gassforbindelse gjøres gjennom en bryter på regulatoren eller på en spesiell kontakt. Ved bruk av en kontakt med en trådreulator av en gammel type, legg særlig vekt på å kontrollere om tilkoblingsmutteren er festet tett ved hjelp av skiftenøkkel.

Tilkobling av gassflaske

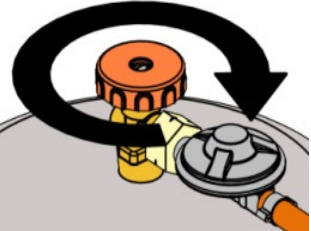


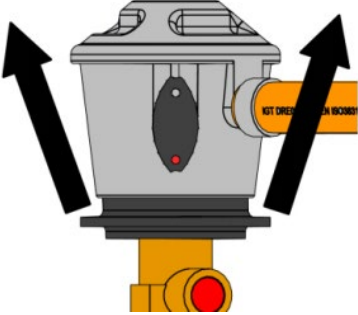
Twist-on-tilkobling	Hurtigkobling
1. Sjekk om flaskeventilen er STENGT ved å vri den med klokken 2. Fjern beskyttelsestipsen og ta vare på den til senere bruk.	1. Fjern beskyttelsestipsen. Ikke bruk verktøy, la spissen henge fritt.
3. Før du kobler til, må du kontrollere at den svarte forseglingen ikke er skadet. 	2. Forsikre deg om at alle kranene på gassenheten er lukket, og at bryteren er i AV-posisjon. 
4. Monter tilkoblingsmutteren på sylindere ved bruk av riktig skiftenøkkel eller tilkoblingsknappen (venstregjenget). Ikke stram gassflaskekontaktene for hardt. 	3. Plasser hurtigutløserregulatoren på ventilen og trykk den hardt ned. Hvis bryteren slås av på riktig måte, vil du høre et karakteristisk klikk. 
5. Når gasstilførsel trengs, vrir du flaskens ventil mot klokken. 	4. For å la gassen tilføres, vrir bryteren til PÅ-posisjon (eller inn i flammeikonet). 

- Plasser gassflasken i riktig avstand fra ildstedet (min 1,5 meter unna).

ADVARSEL!!! Kontroller gasstilkoblingen for lekkasje. Hvis noe tyder på at det er en lekkasje (for eksempel en karakteristisk gasslukt), steng gassflaskeventilen og slå under ingen omstendigheter på enheten før du stopper lekkasjen. (Se punkt 5.1).

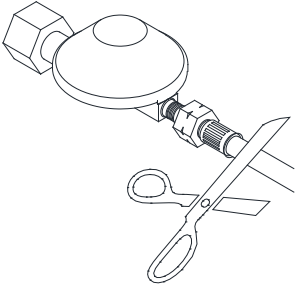
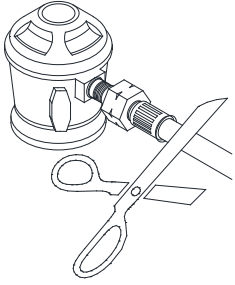
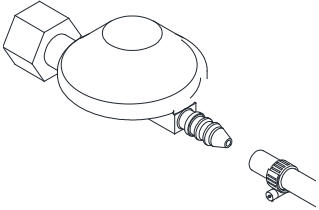
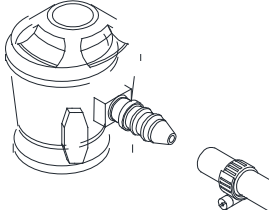
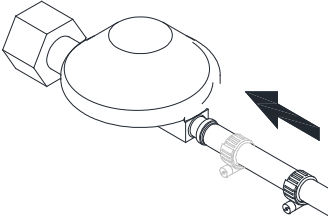
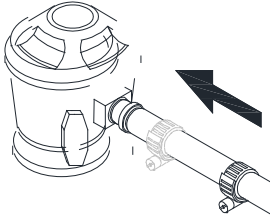
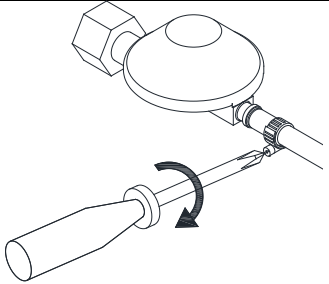
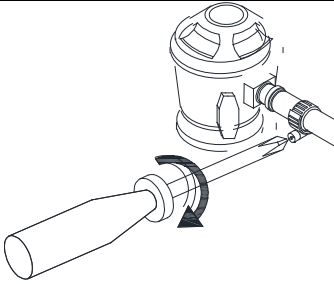
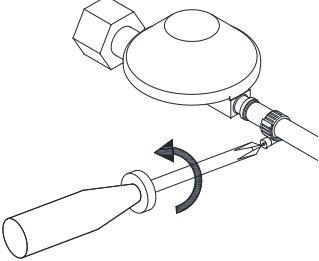
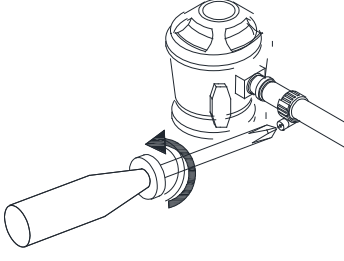
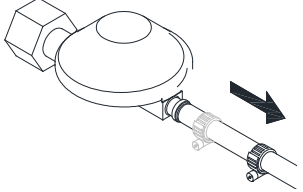
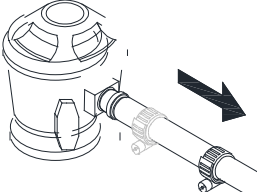
- Etter å ha fjernet lekkasjen kan man åpne gassflaskeventilen igjen.

Frakobling av gassflasken

Twist-on-tilkobling	Hurtigkobling
<p>1. Slå av The Square - sett den i AV-posisjon. Hoved- og pilotbrenneren må være slått av.</p> <p>2. Vri flaskeventilen i AV-stilling (med klokken).</p> 	<p>2. Vri bryteren i AV-stilling.</p> 
<p>3. HUSK ALLTID Å demontere regulatoren (eller tilkoblingsmutteren) når flaskeventilen er åpen.</p> <p>4. TA AV regulatoren (eller tilkoblingsmutteren) ved bruk av en skiftenøkkel eller en tilkoblingsknapp.</p> 	<p>3. Ta av hurtigutløserregulatoren ved å trykke bryteren horisontalt og samtidig trekke hele regulatoren oppover.</p> 
<p>5. SETT PÅ PLASS koblingslukkingen eller korken på den tomme eller delvis fulle flasken hvis den ikke er i bruk.</p>	<p>4. SETT PÅ PLASS strammehetten på en tom eller delvis full flaske hvis den ikke er i bruk.</p>

3.5.2. Utskifting av regulator

1. Du må alltid bruke en trykkregulator mellom gassflasken og enheten. Bytt trykkregulatoren hvert 5. år. Tillatt trykk: 30 mbar, 37 mbar (anbefales), 50 mbar. Bruk bare regulatorene som overholder EU-standard EN16129.
2. Slå av The Square - "AV"-posisjon. Hovedbrenneren må være slått av.
3. Koble regulatoren fra gassflasken (beskrivelse ovenfor).

	Twist-on-tilkobling	Hurtigkobling
4. Kutt av den vedlagte trykkreduksjonen eller gå til trinn 4.1. hvis du har trykkreduksjon med klemmetilkobling.		
5. Bytt regulatoren til en ny med klemmetilkobling ved å feste en ny kobling på regulatoren.		
6. Flytt klemmen inn i enden		
7. Stram klemmen med skrutrekker (philips) eller en flat skiftenøkkel. ADVARSEL! Hvis det er synlig skade på klemmen, skal den byttes ut med en ny.		
	Twist-on-tilkobling	Hurtigkobling
4.1. Løsne metallklemmen ved hjelp av en skrutrekker (philips) eller en flat skiftenøkkel.		
4.2. Flytt klemmen bort fra enden til gassregulatoren og gå til trinn 5		

4. BRUKSANVISNING

4.1. Generelle merknader

The Square-ildstedet har en reguleringsventil med innebygd tenning for hovedbrenneren (uten pilotflamme). Flammehøyden til hovedbrenneren kan reguleres etter behov ved å vri på knappen. Ved siden av knappen er det plassert valgfri tenningsknapp (drevet av AAA-batteri). Kontrollpanelet er plassert på en av kortsidene av ildstedets sokkel.

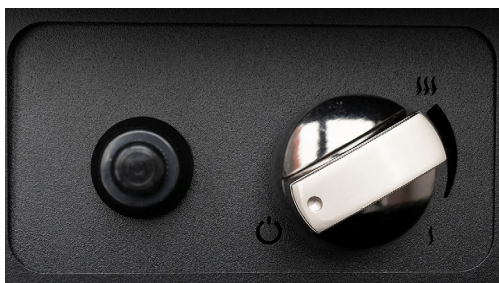


Fig. 5– Kontrollknapp

4.2 Oppstart av enheten

- Forsikre deg om at knappen er plassert i AV-posisjon (helt med klokken).



Fig. 6– Av-posisjon

- Åpne ventilen på gassylinderen.
- Trykk på knappen og hold den inne mens du vrir den mot klokken fra posisjon (1) til posisjon (2)



Fig. 7– Slå på enheten

- Mens du holder knappen inne, starter du flammen ved å trykke på tenningsknappen (3).



Fig. 8– Tenningssekvens

- Det vil dukke opp en gnist som antenner hovedbrenneren på minimum flammehøyde. Hvis flammen ikke antente, gjenta denne prosessen 2-3 ganger. Dette vil være nødvendig, spesielt når du har byttet ut og installert en ny LPG-gassflaske.
- Når flammen antennes, hold knappen inne i ca. 5 sekunder til termoelementet, som vil holde hovedventilen i åpen stilling, varmes opp.
- Du kan nå slippe knappen. Hvis flammen imidlertid slukkes, gjenta prosessen igjen til en stabil flamme er oppnådd.

ADVARSEL!!! Etter 2-3 mislykkede forsøk, avslutt og sjekk tilkoblingene. Prøv igjen om 10 minutter. Hvis den installerte gassflasken er ny eller ikke har blitt brukt i lengre tid, er det første som må gjøres å slippe luft fra gassforbindelsen. I dette tilfellet vil det være nødvendig med noen få forsøk til flammen antennes.

4.3 Regulering av flammestørrelsen

- Når flammen brenner, kan den ønskede høyden på flammen justeres og reguleres ved å vri knappen med eller mot klokken.
- For å oppnå en høyere flamme, vri knotten med klokken til **Høy** posisjon. For å oppnå en lavere flamme, vri knappen mot klokken til "**Lav**"-posisjon (*fig. 9*).



Fig. 9– Flammeregulering

4.4 Slå av enhet

- For å slå av enheten, trykk og vri samtidig knappen helt med klokken. Gasstilførselen vil bli stengt og flammen på brenneren vil bli slått av.



Fig. 10 - Slå av enheten

- I tillegg må du også lukke ventilen på gassflasken

4.5 Bytte batterier

Hvis batteriet er satt inn feil, kan den elektroniske tenneren bli permanent skadet. Skift kun batteriene når apparatet er helt slått av.

Batteriet er plassert i beholderen på kontrollpanelet ved siden av flammereguleringsknappen

- Skru av tenningsknappen
- Ta ut batteriet og plasser det nye i sporet.

ADVARSEL! Husk å sette batteriene inn med polene vendt riktig vei.

- Skru dekselet på batteribeholderen.

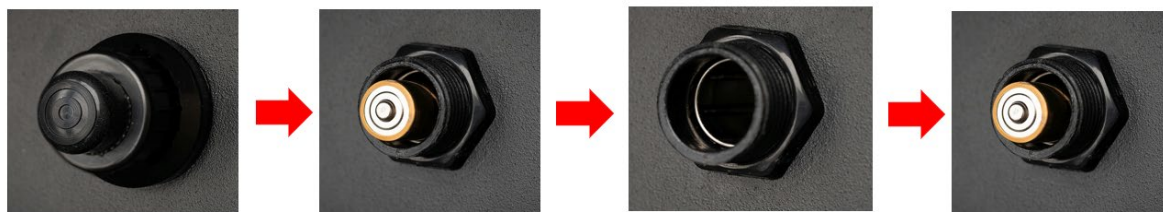


Fig. 11 - Bytte batterier

5. TESTING

ADVARSEL!!! SLÅ ALDRI PÅ ENHETEN HVIS DU KAN KJENNE DEN KARAKTERISTISKE LUKTEN AV GASS.

Hvis du kjenner gasslukt under drift, må du slå av enheten umiddelbart og kutte gasstilførselen fra gassflasken ved å stenge ventilen.

5.1 Kontrollere for gasslekkasjer.

- Sjekk om alle tilkoblinger er lufttette.
- Det gjør du ved å påføre såpevann på alle tilkoblinger (eller vann med et annet skummende stoff) eller med en profesjonell spray for lekkasjedeteksjon.
- Hvis luftbobler er til stede, betyr det at forbindelsen har en lekkasje.
- Fjern lekkasjene i de identifiserte områdene.
- Se etter lekkasjer igjen.
- Tørk av de inspiserte tilkoblingene etter inspeksjonen.
- Enheten kan bare brukes igjen etter at alle lekkasjer er fjernet.
- **Hvis problemet oppstår igjen, må du kontakte forhandleren.**

5.2 Kontrollere flammens utseende.

- Brenn The Square på maks flammehøyde og sjekk flammens utseende.
- Flammen skal være lineær og jevnt plassert på hele lengden av hovedbrenneren.
- Hvis synlige hull er til stede eller det er betydelige forskjeller i flammehøyde, slå ildstedet av, og etter at enheten er avkjølt, juster plasseringen av dekorative steiner på en slik måte at de blir jevnt plassert på hele overflaten av hovedbrenneren.
- Slå på ildstedet og sjekk flammens utseende igjen.

6. VEDLIKEHOLD

6.1. Testing og rengjøring

Vennligst sjekk og rengjør om nødvendig:

- Hovedbrenneren - fjern om nødvendig ødelagte deler av steiner og eksisterende støv.
- Termokobling (fjern om nødvendig eksisterende sediment). Ved synlige skader kontakter du forhandleren.
- Glasskjermer – sjekk for smussflekker eller mulige riper eller sprekker. Hvis det er sprekker, bytt ut glasskjermeren med en ny. For å gjennomføre dette, kontakt forhandleren.
- Gasskobling og trykkregulator (hvis utløpsdatoen er ugyldig, erstatt dette tilleggsutstyret med nytt).
- Hvis du har fått problemer med regulatoren, gasskobling, brenneren eller reguleringsventilene, må du ikke prøve å fikse disse delene. Kontakt en selger, autorisert service eller en importør for å skaffe reservedeler. For å sikre at enheten fungerer effektivt, bruk bare originale reservedeler.

6.2. Rengjøring av glass

De fleste eksisterende typer flekker kan tørkes med en tørr klut. Ved større flekker kan du bruke væsker som normalt brukes på keramiske fliser eller vinduer. Tørk alltid glasskjermeren for å unngå fuktige flekker som kan lage permanente merker i glasset.

ADVARSEL!!! Unngå å etterlate fingeravtrykk på glasset. De vil skape permanente merker i glasset, og du vil ikke kunne vaske dem vekk.

7. FEILSØKING

Advarsel! Montering, vedlikehold og service må utføres av en kvalifisert fagperson med passende kvalifikasjoner, et passende selskap eller gassleverandøren.

PROBLEM	MULIG ÅRSAK	KORRIGERENDE TILTAK
LUKT AV GASS	STENG VENTILEN PÅ GASSFLASKEN UMIDDELBART. IKKE BRUK ENHETEN FØR LEKKASJER ER FJERNET.	
Lekkasje oppdaget ved sylinder, regulator eller annen tilkobling.	1. En løs regulatorkobling. 2. Lekkasje i gassforbindelsen, i regulatoren eller på gassknappene.	1. Stram og test den. 2. Rapportert dette problemet til service.
Brenneren antennes ikke	1. Flasken er tom. 2. Tennerkoblingen er ikke tilkoblet. 3. Ingen tenningsgnist. 4. Tennerelektroden er plassert feil overfor tenneren. 5. Gassdysen er blokkert. 6. Gasskoblingen er vridd. 7. Trykkregulatorkoblingen er løs.	1. Bytt gassflaske. 2. Koble tenningskoblingen. 3. Bytt tenner. 4. Juster elektroden og fjern eventuelle omkringliggende rusk fra området. 5. Demonter brenneren, rengjør dysen. 6. Rett opp koblingen. Hold koblingen unna huset. 7. Stram koblingen. Se etter lekkasjer.
Tenner fungerer ikke	1. Tenningstråd ikke tilkoblet. 2. Elektrode feiljustert på pilotbrenneren 3. Feil på tenneren 4. Batteriet er tomt	1. Forsikre deg om at pilotelektrodestråd er tilkoblet. 2. Juster elektroden og fjern eventuelle omkringliggende rusk fra området. 3. Bytt tenner 4. Bytt batteri
Lav effektivitet, sprakelyder	1. Flasken er tom. 2. Dysene til brenneren er blokkert.	1. Bytt gassflaske. 2. Demonter brenneren, rengjør dysen.
Dunkende lyder laget av regulatoren.	Sylinderventilen har åpnet seg raskt.	Løsne flaskeventilen sakte.
En levende/lys oransje og røykfylt flamme fra brenneren.	Hull blokkert i apparatet som produserer gass- og luftblandingen.	Demonter brenneren og rengjør/åpne apparatets hull.

8. PRODUSENTENS KONTAKTINFORMASJON

Firmanavn: Planika Sp. z o.o.
 Adresse: Bydgoskich przemysłowców 10
 Telefon: + 48 52 364 11 60

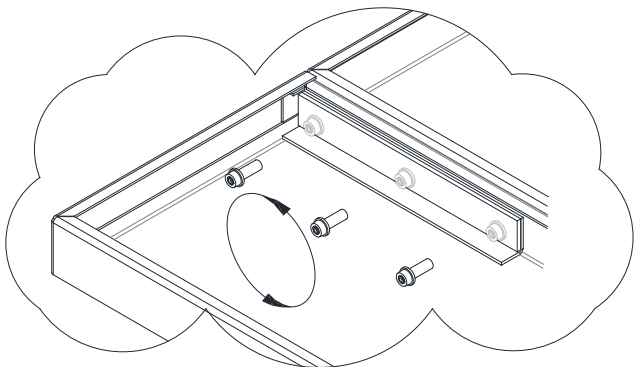
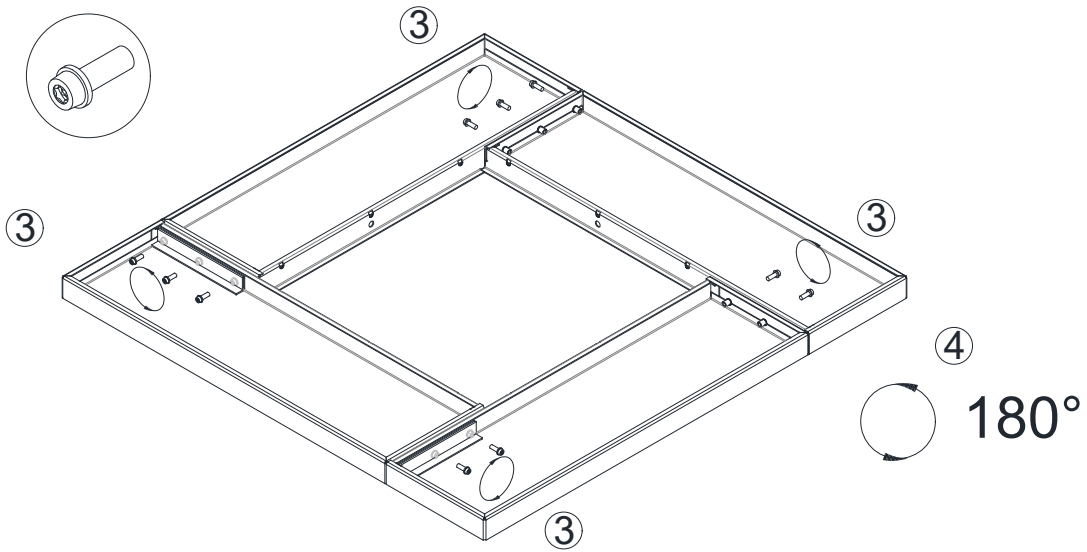
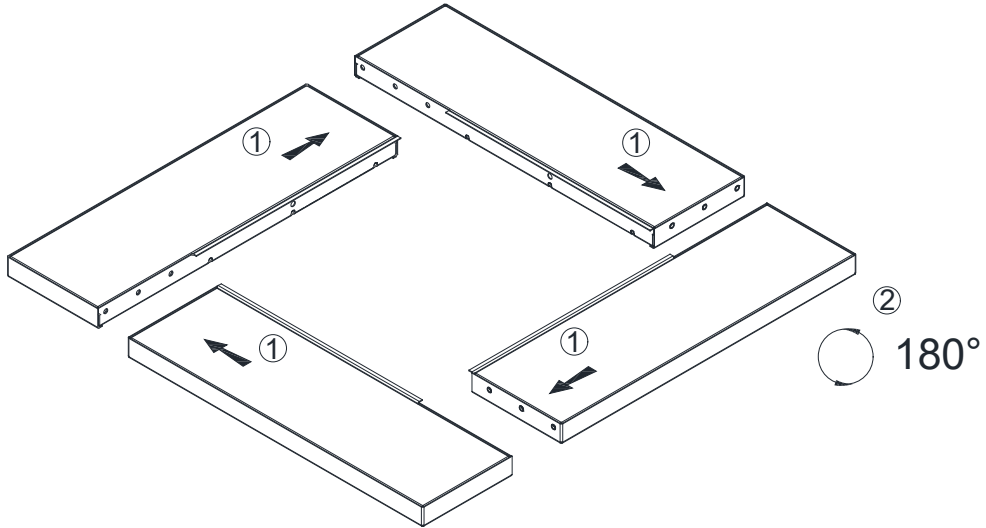
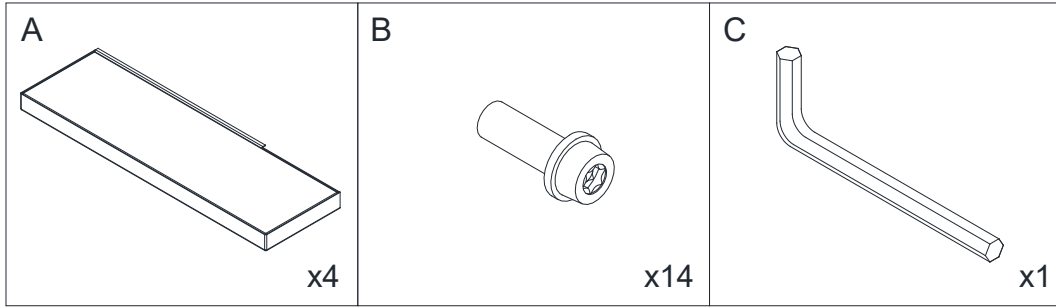
9. TEKNISKE SPESIFIKASJONER

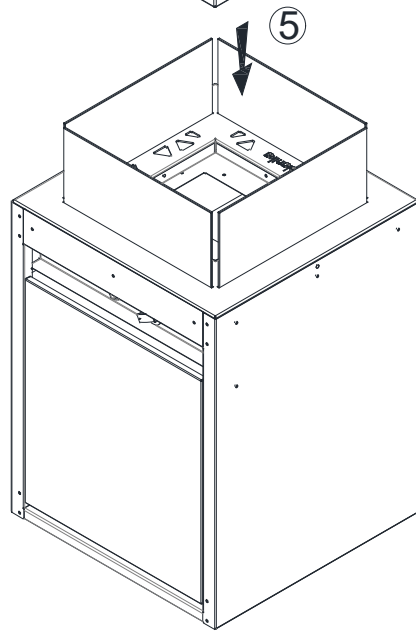
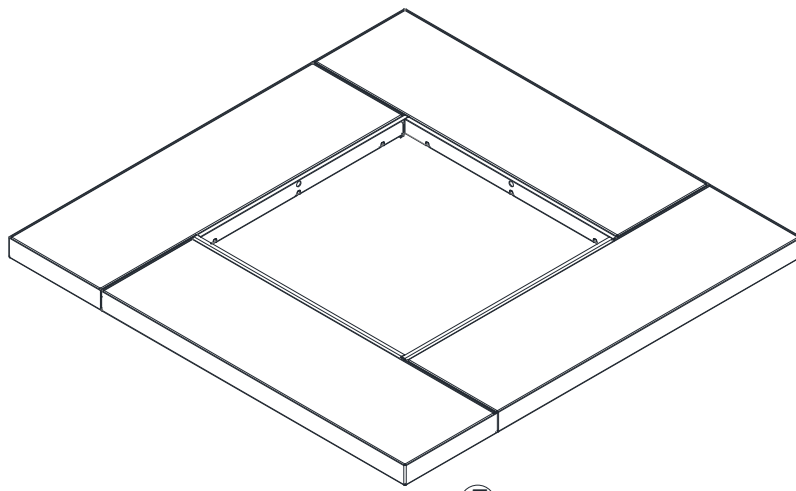
Apparatets kategori		I3P			I3B/P			I3+	
Referanse	gass	G31			G30			G30	G31
Inntakstrykk	[mbar]	30	37	50	30	37	50	28-30	37
Injektorens diameter	[mm]	1,4			1,4			1,4	
Gassforbruk	[kg/t]	0,5	0,55	0,65	0,5	0,55	0,65	0,5	0,55
Nominell varmetilførsel (Høy)	[kW]	6,4	7	8,3	6,4	7,8	9,1	7,4	7,4
Nominell varmetilførsel (Hs)	[kW]	7	7,7	9,0	8	8,5	10	8	8
Sikkerhetsanordning	Termokobling								
Gassreguleringsventil	BS190								
Fleksibel slange (4 m)	Ø9 mm								

SELGER	
Navn:	Selgers segl og signatur
Adresse:	
Tlf/faks:	
Dato for salg:	
KJØPER	
Navn:	
Adresse:	
Tlf/faks:	
Kjøpsdato:	
Gassildstedet skal installeres av en kvalifisert installatør i samsvar med gjeldende nasjonale byggeforskrifter og i samsvar med retningslinjene i installasjons- og brukerhåndbøkene.	
Jeg erklærer herved at jeg har lest brukerhåndboken og garantibetingelsene.	
Dato og leselig signatur fra kjøperen	
INSTALLATØR	
Navn:	
Adresse:	
Tlf/faks:	
Dato for idriftsettelse:	

Jeg erklærer herved at gassildstedet som er installert av mitt firma, er installert i samsvar med gjeldende byggeforskrifter og i samsvar med retningslinjene i installasjons- og brukerhåndbøkene.
Det installerte gassildstedet er klar for sikker drift.

Montørens segl og signatur





2 x

