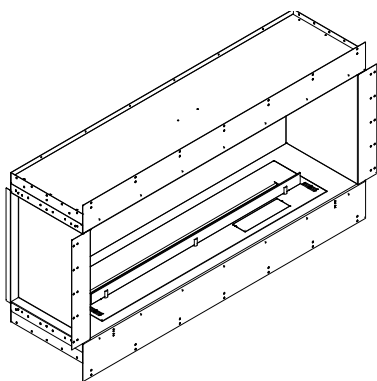


# FORMA

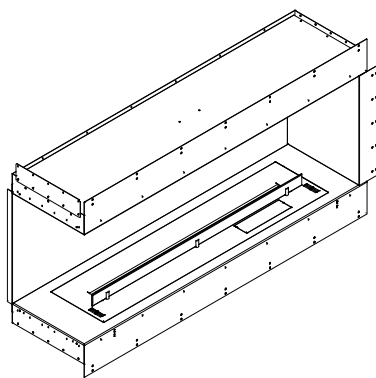
Dedicated to Prime Fire 990 +

planika  
NET ZERO FIREPLACES

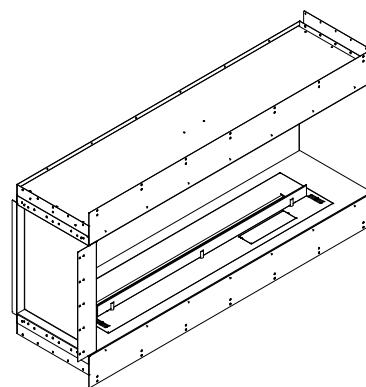
**NO** Installasjonsmanual



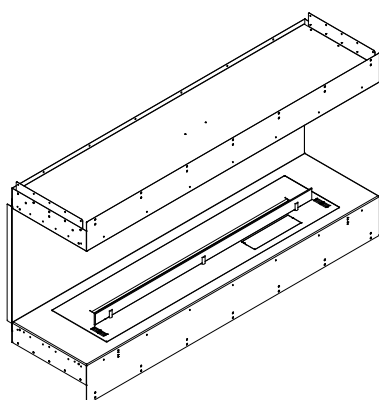
**Single Sided**



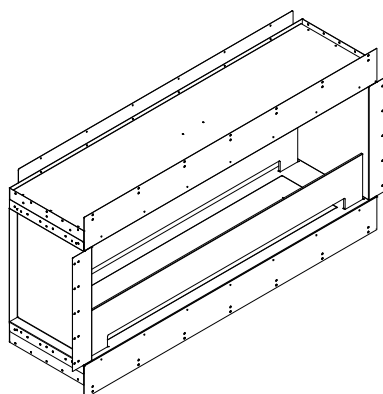
**Left Corner**



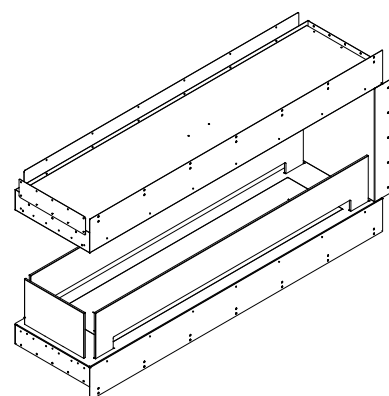
**Right Corner**



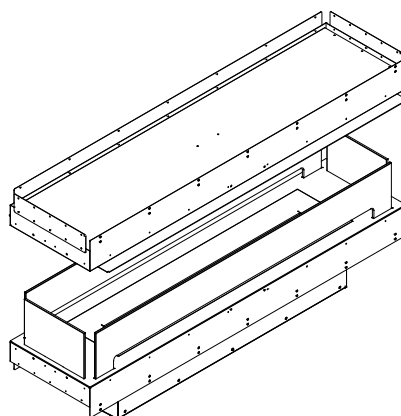
**Three-sided**



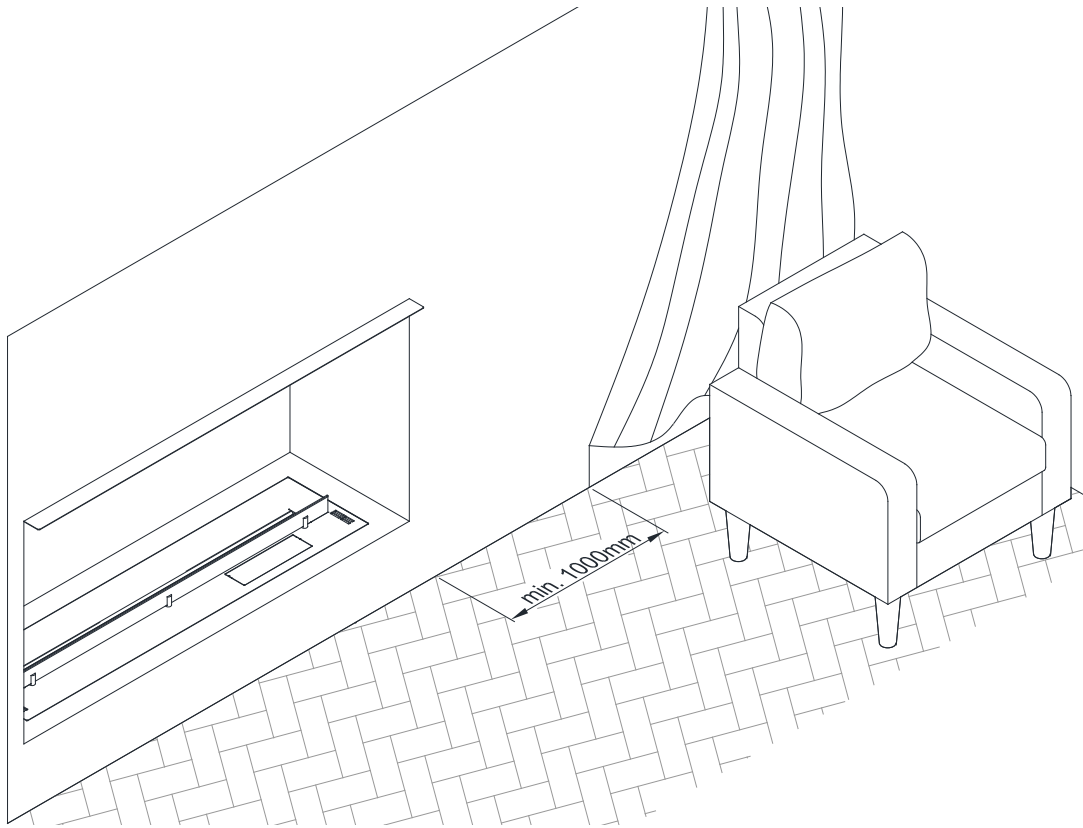
**Tunnel**



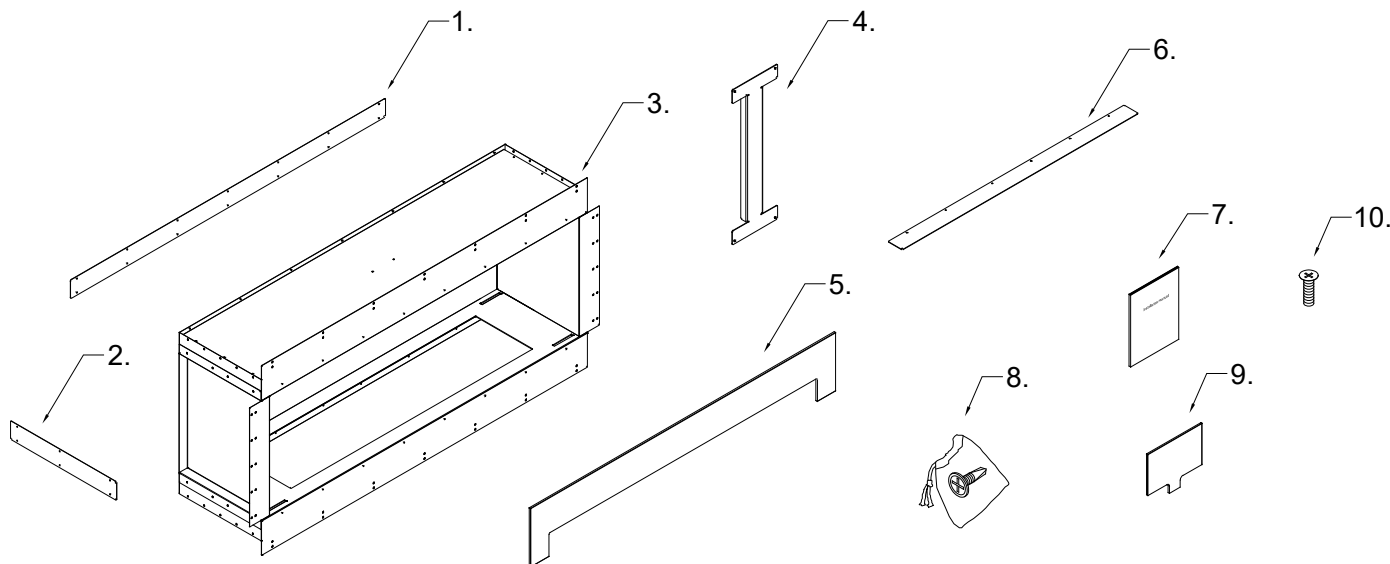
**Room Divider**



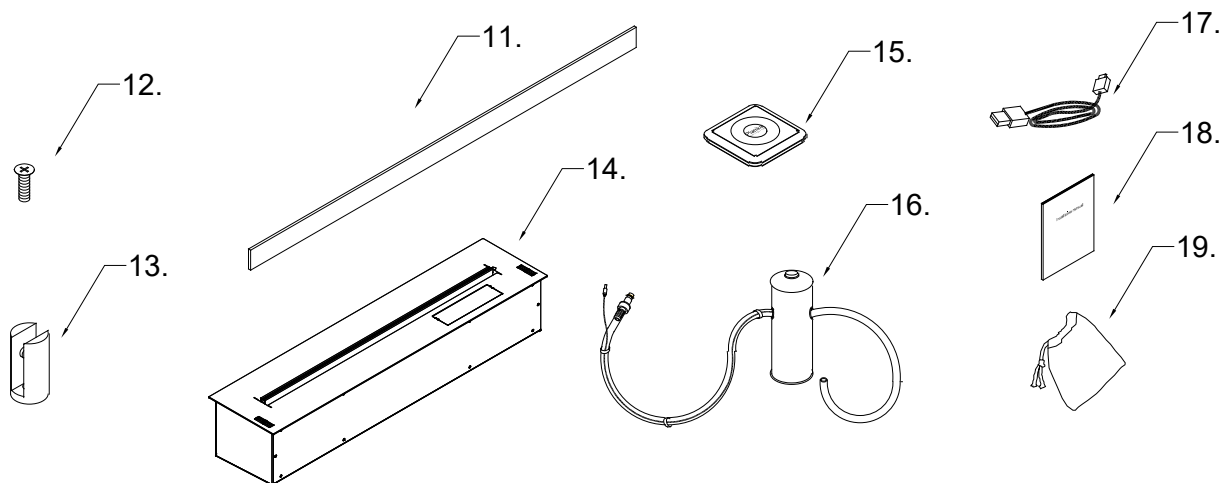
**Island**



	<b>Brenner</b>	<b>Min. m<sup>3</sup></b>	<b>kW</b>
Forma 1200 Front	Prime Fire 990 +	44 m <sup>3</sup>	4,4
Forma 1200 Left Corner / Right Corner			
Forma 1200 Three-sided			
Forma 1200 Tunnel			
Forma 1200 Room Divider			
Forma 1200 Island			



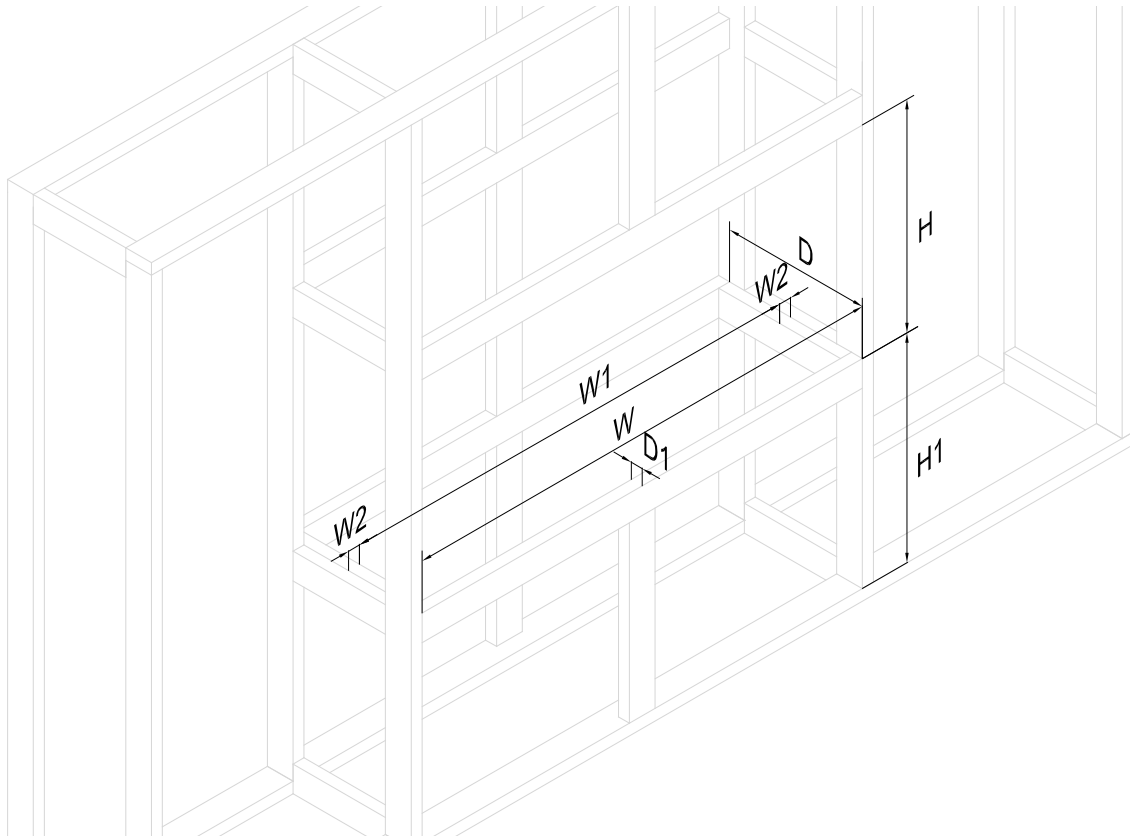
	NO	Deksel Forma
1.	Flensforlengelsespanel langt	1x tunnel, 1x romdeler, 1x øy
2.	Flensforlengelsespanel kort	1x venstre/høyre hjørne, 1x romdeler, 2x tresidig, 2x øy
3.	Forma casing	1
4.	Stabilitetsbraketter	Enkelttsidig, 2x venstre/høyre hjørne, 2x tunnel, 3x romdeler, 3x tresidig, 4x øy
5.	Frontrute	2x romdeler, 2x tunnel, 2x øy
6.	Deflektor	2 x romdeler, 2 x tunnel, 1 x enkelttsidig, 1 x venstre/høyre hjørne, 1 x tresidig, 2 x øy
7.	Installasjonsmanual	1
8.	Pose med skruer	1
9.	Sideglass	1x romdeler, 2x øy
10.	Sideglasskrue	1x romdeler, 2x øy



	NO	Prime Fire 990+
11.	Glasskjold	1
12.	Glassholderkontakt	1
13.	Liten glassholder	2
14.	Brenner	1
15.	Fjernkontroll	1
16.	Bensinpumpe	1
17.	Servicekabel	1
18.	Installasjons- brukermanual	og 1
19.	Bag drivstoffpumpe	for 1

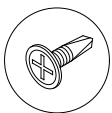
# 1. SINGLE SIDED

**NO** Konstruksjonsramme må utføres som egenlast. Forma casing kan ikke belastes av husets vekt.

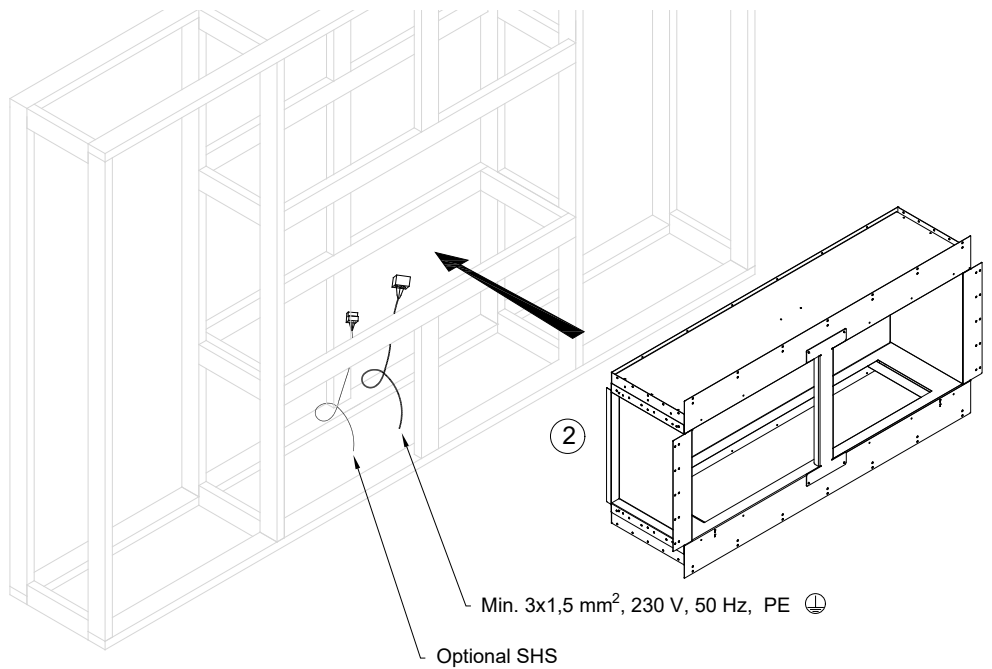
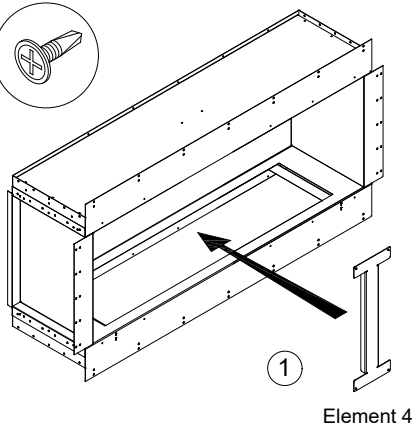


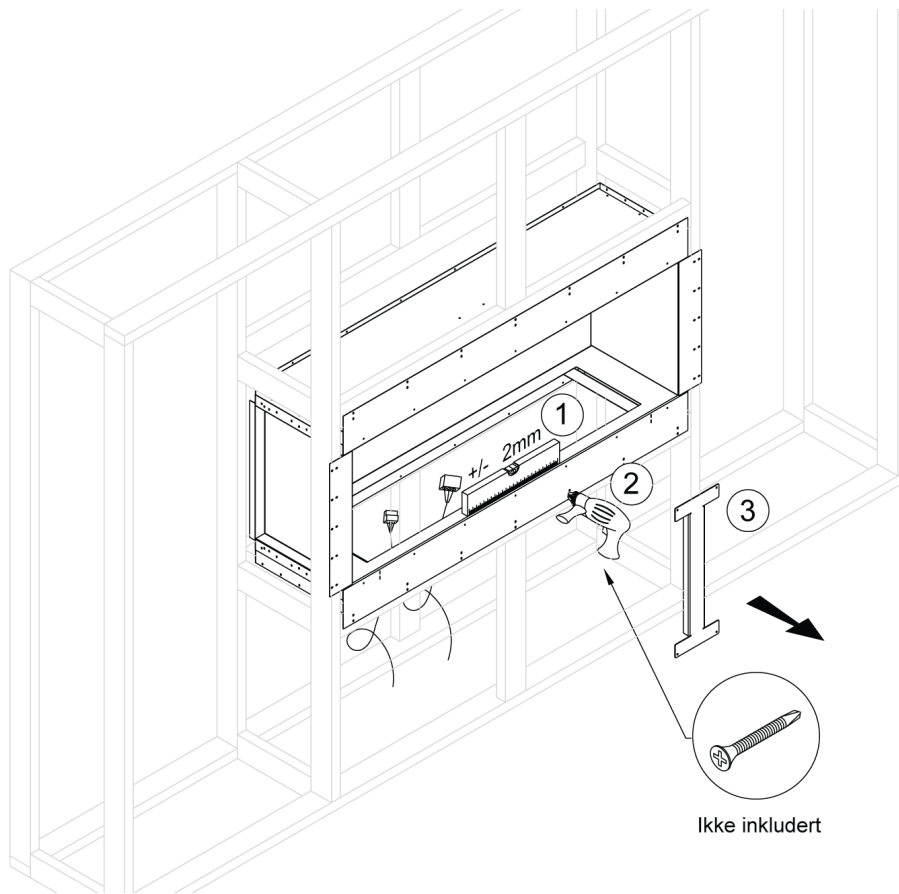
	W mm	W1 min mm	W2 max mm	D mm	D1 max mm	H mm	H1 min mm
Forma 1200 Single Sided	1320	1020	150	450	50	710	240

Element 8

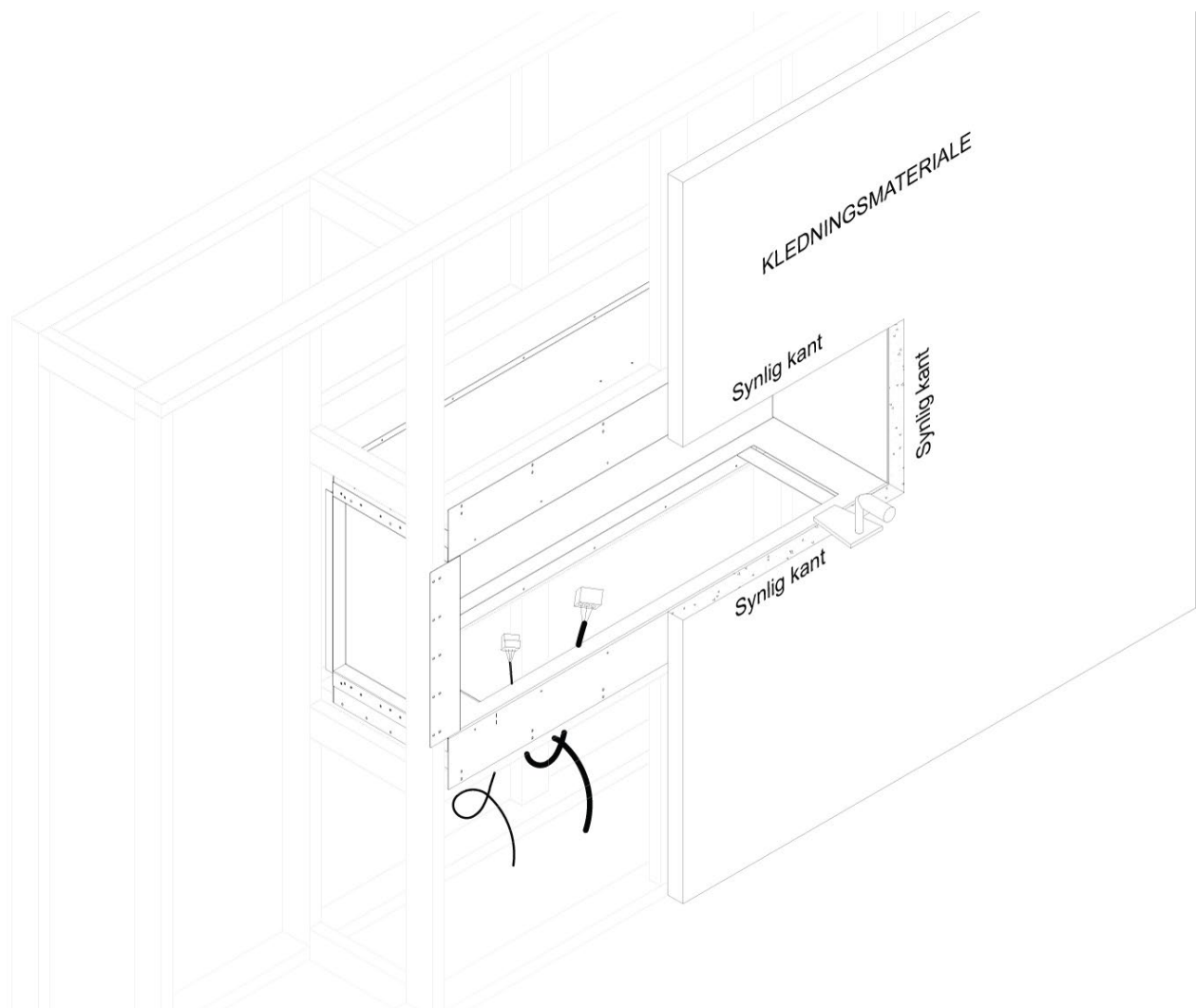


Element 3





**NO** Sørg for å dekke siden som heter **SYNLIG KANT** til kledningsmaterialet



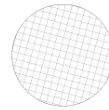
Valgte installasjonsalternativer



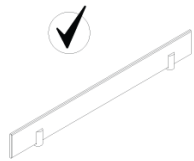
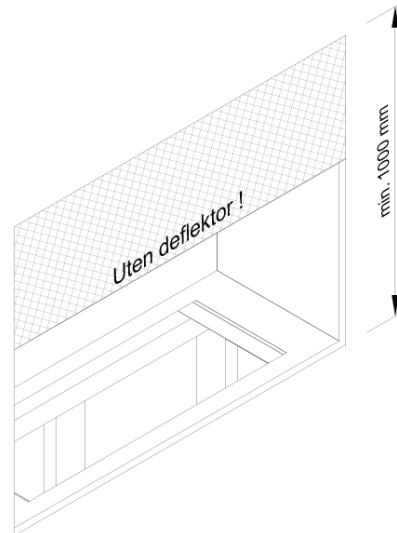
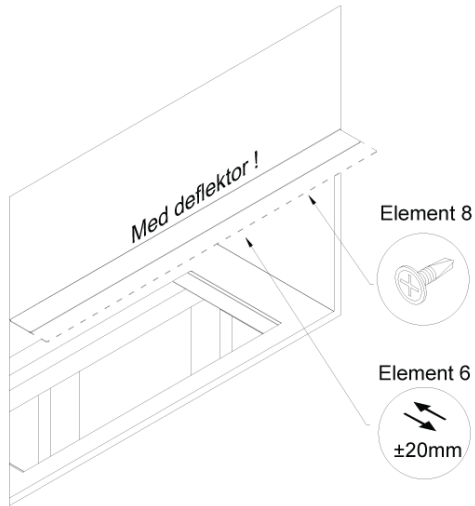
DEFLEKTOR (6)



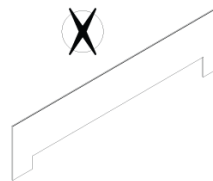
BRENNBART MATERIALE



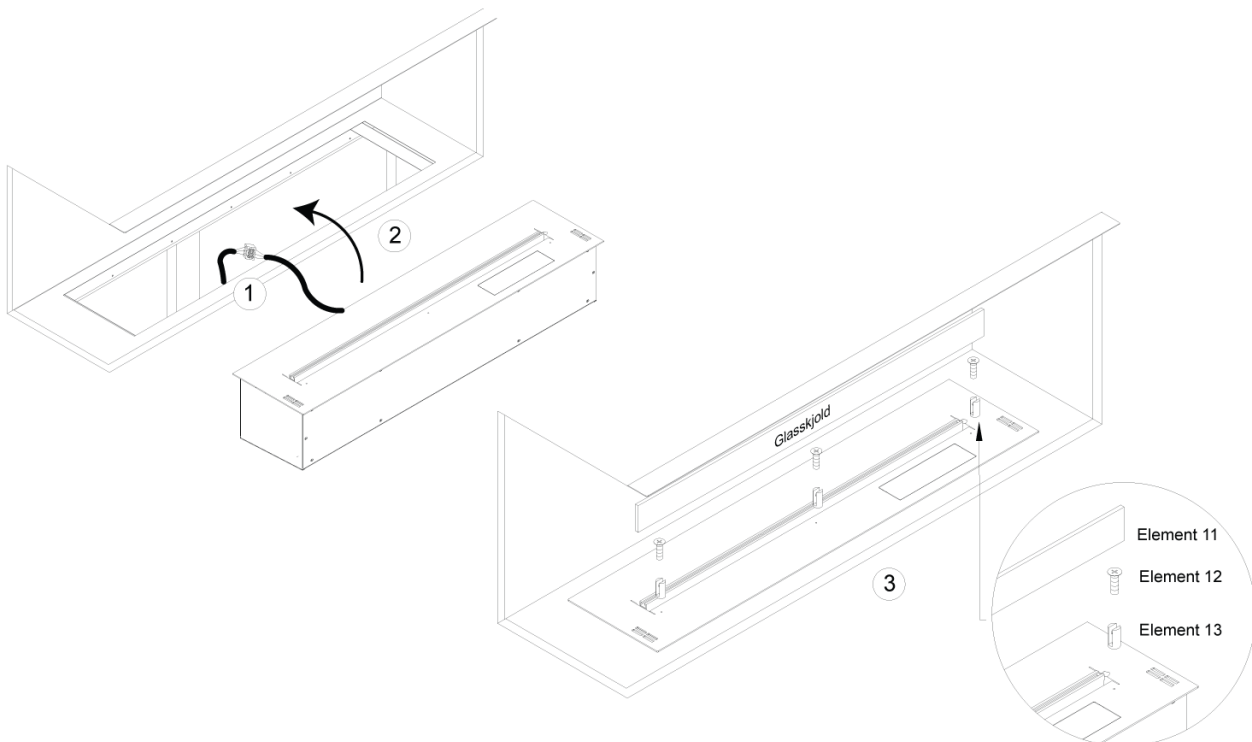
IKKE-BRENNBART MATERIALE



GLASSKJOLD (9)

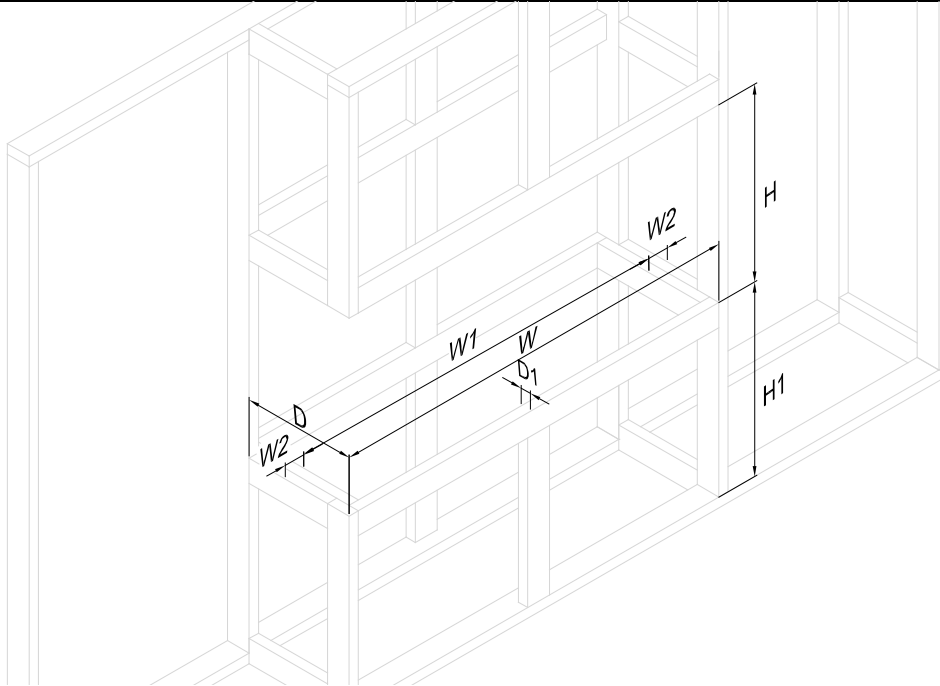


VINDSKJOLD (5)

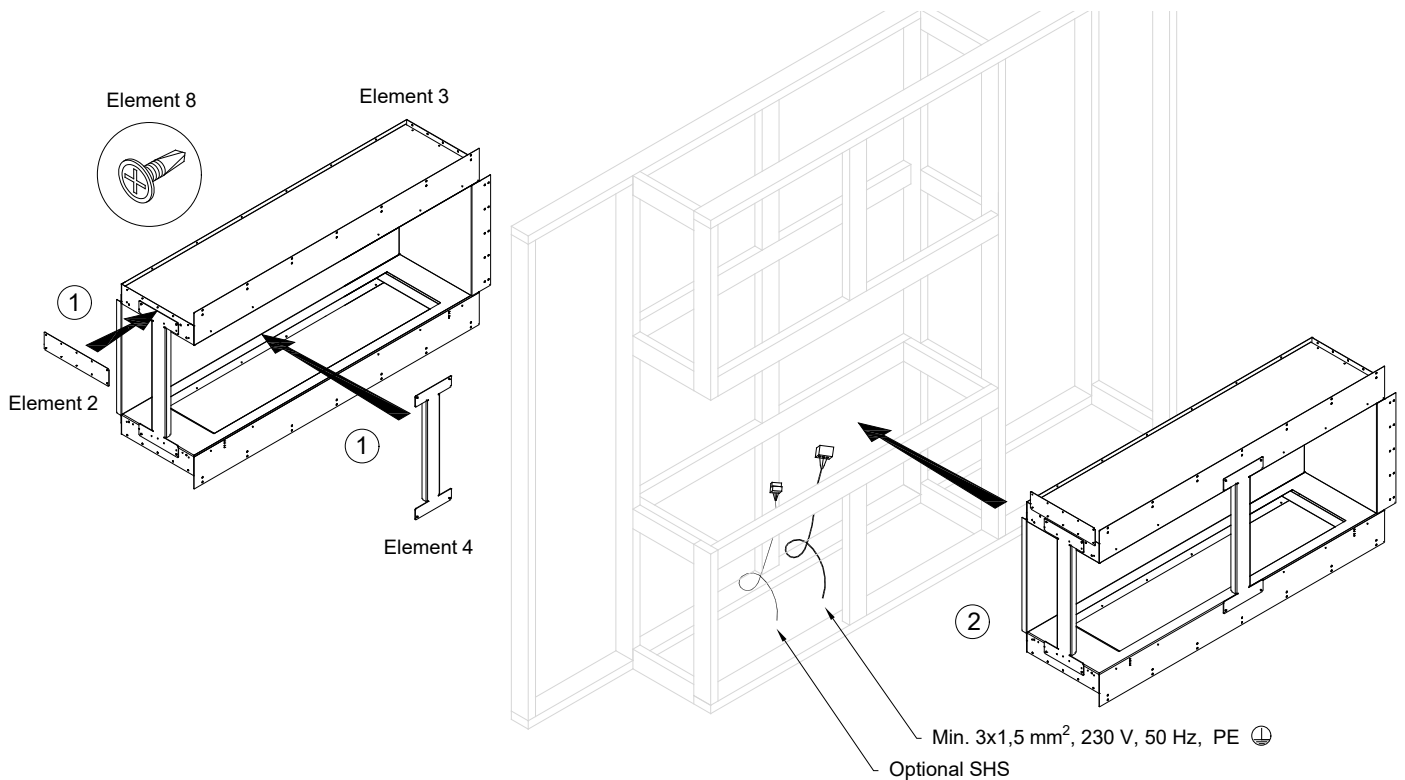


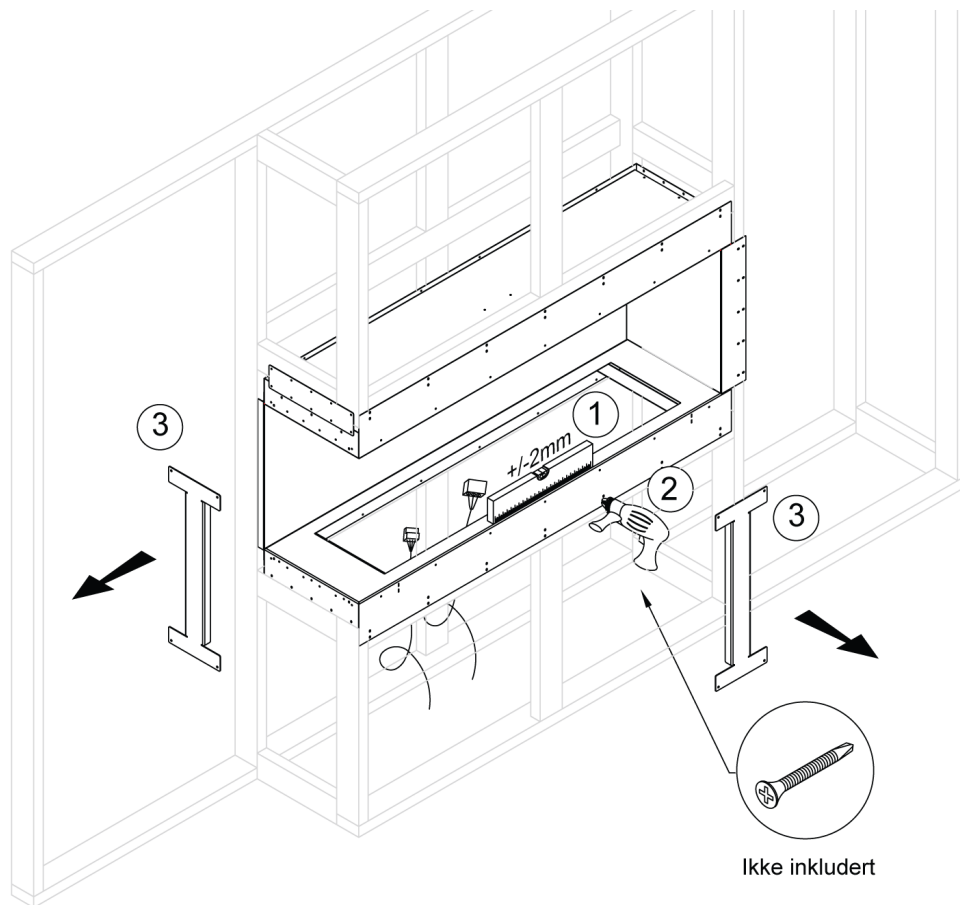
## 2 Left/Right Corner

NO Konstruksjonsramme må utføres som egenlast. Forma casing kan ikke belastes av husets vekt.

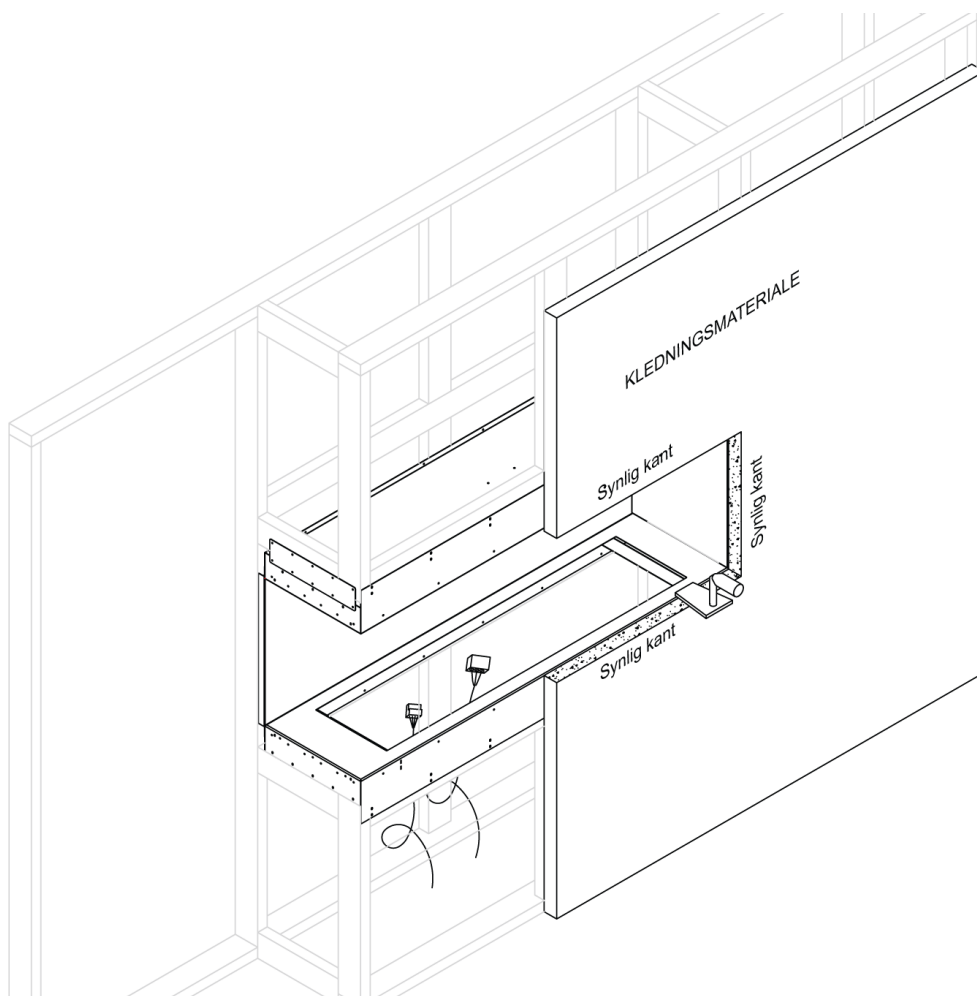


Produkt	W	W1 min	W2 max	D	D1 max	H	H1 min
	mm	mm	mm	mm	mm	mm	mm
Forma 1200 Left/Right Corner	1320	1020	150	450	50	710	240





**NO** Sørg for å dekke den **SYNLIGE KANTEN** til kledningsmaterialet





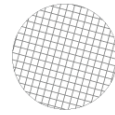
Valgte installasjonsalternativer



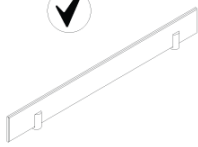
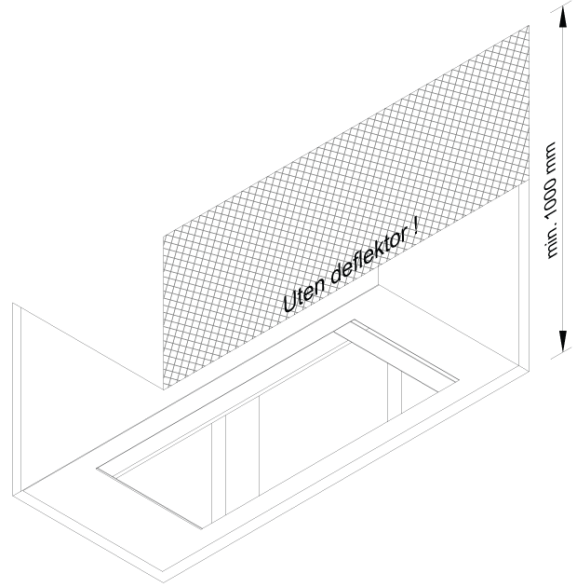
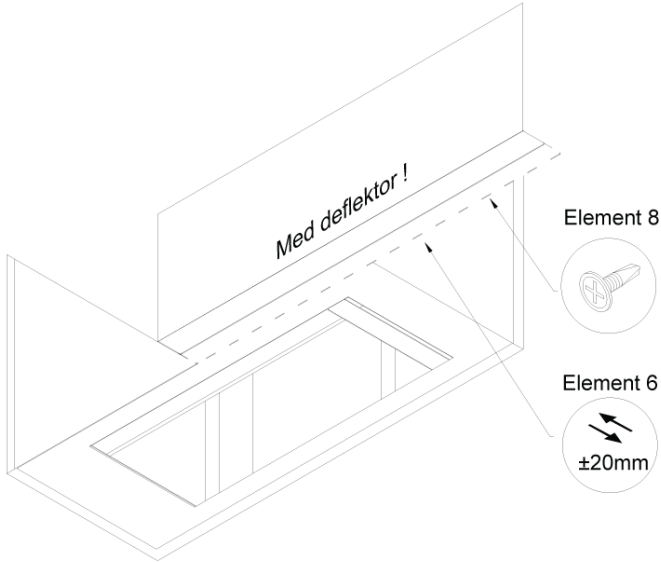
DEFLEKTOR (6)



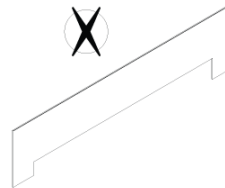
BRENNBART MATERIAL



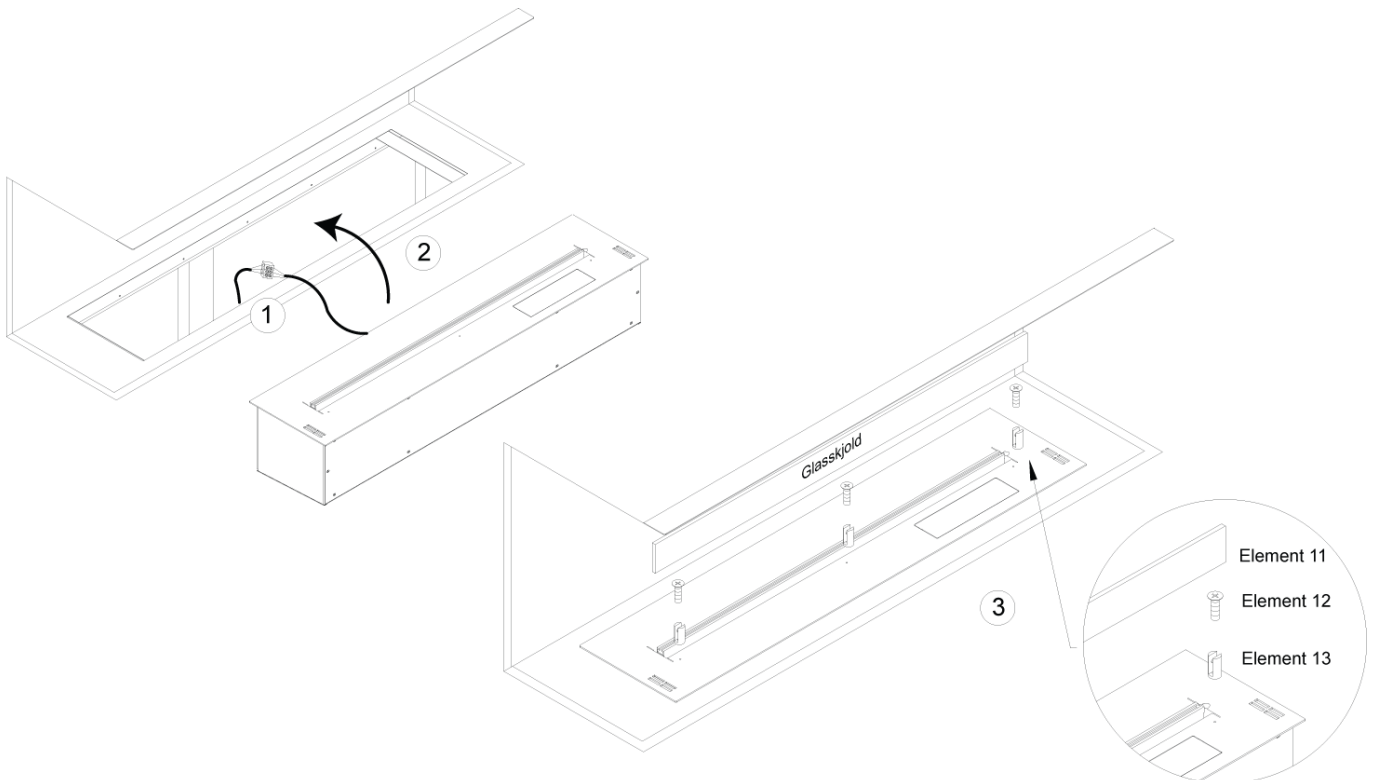
IKKE-BRENNBART MATERIAL



GLASSKJOLD (9)

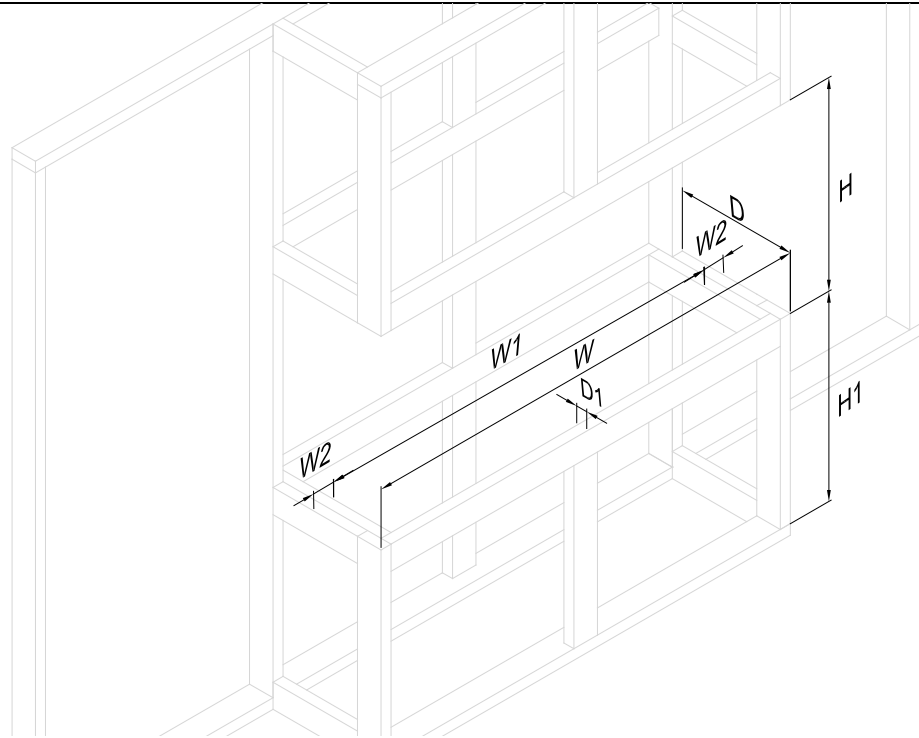


VINDSKJOLD (5)

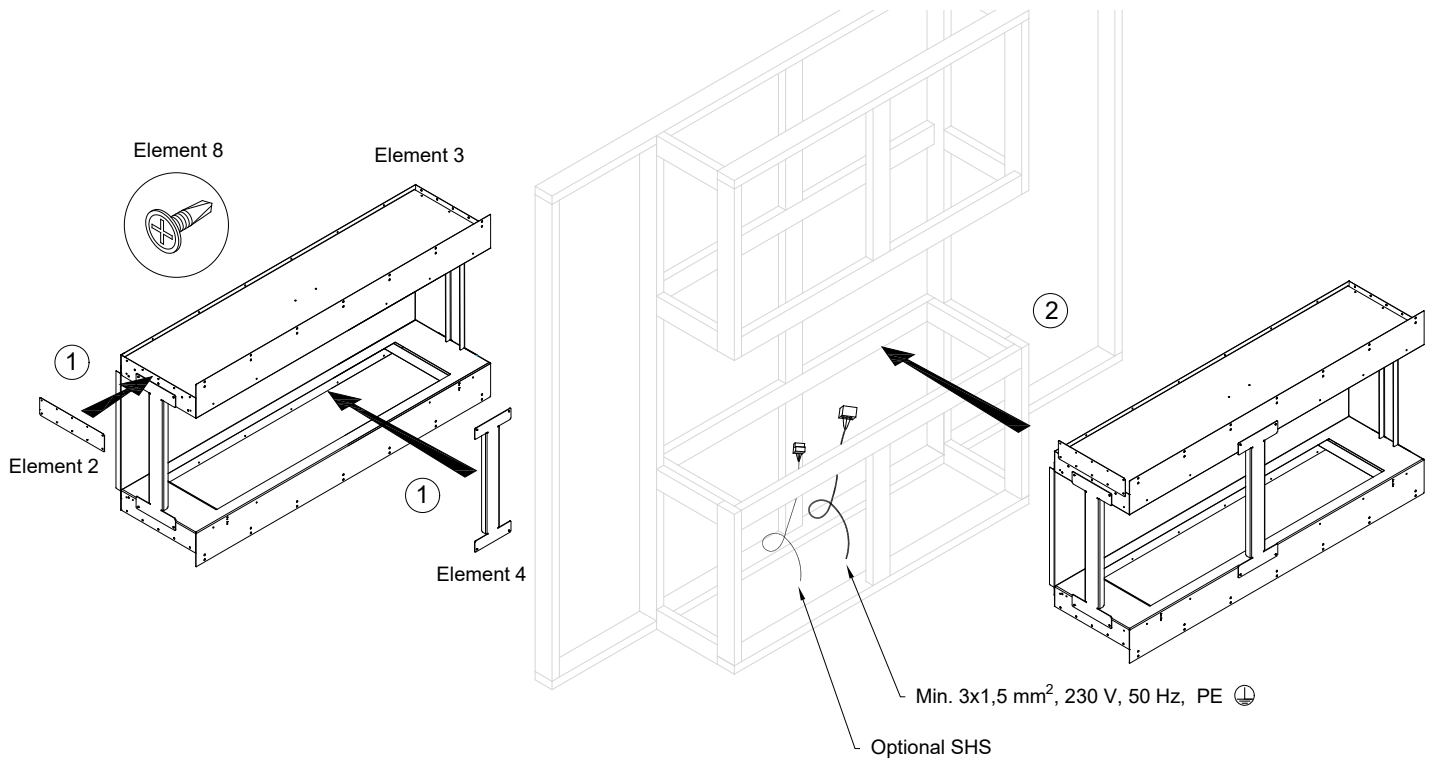


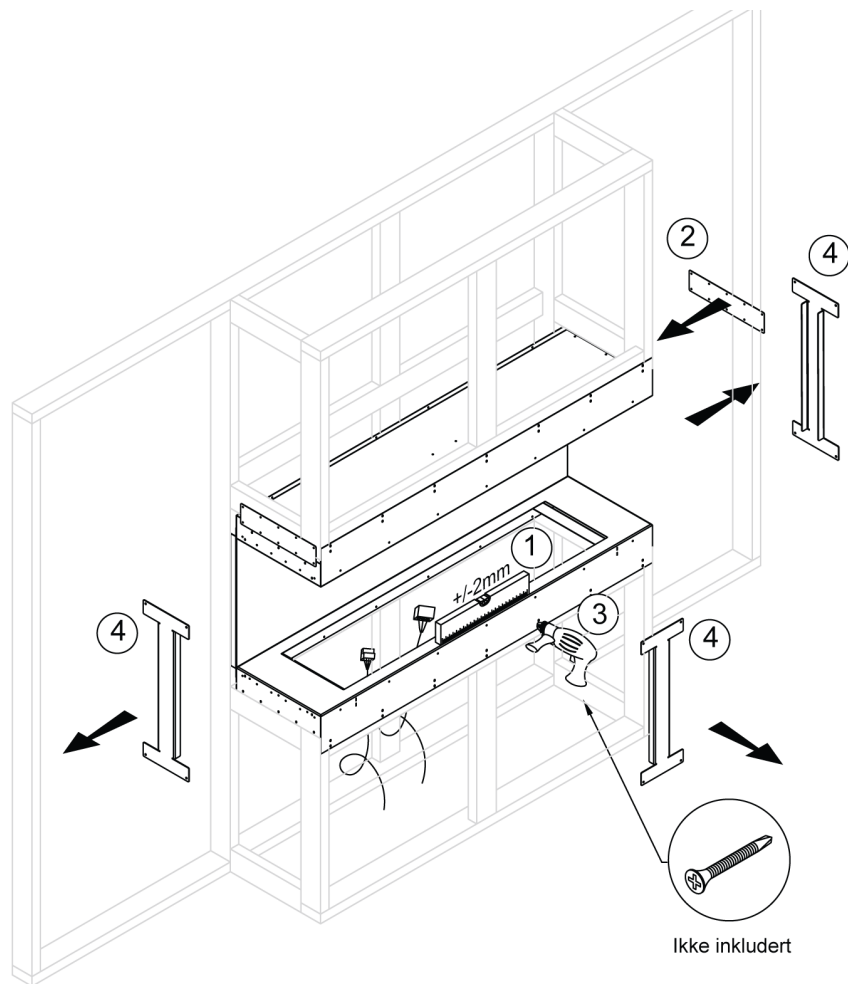
### 3. Three-sided

NO Konstruksjonsramme må utføres som egenlast. Forma casing kan ikke belastes av husets vekt.

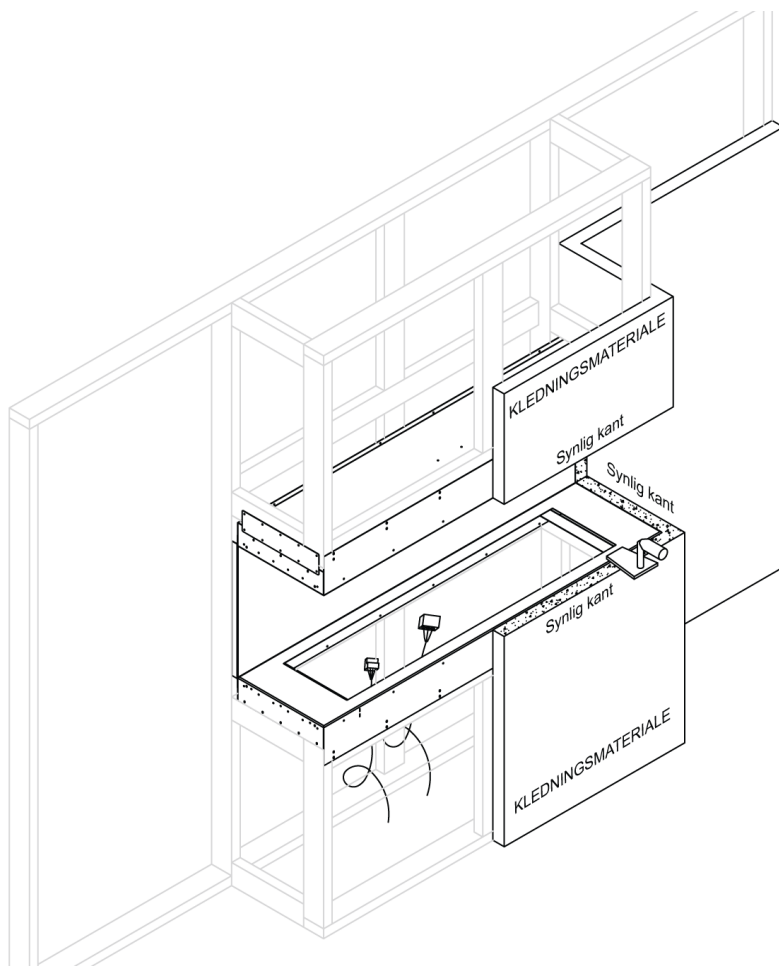


Produkt	W	W1 min	W2 max	D	D1 max	H	H1 min
	mm	mm	mm	mm	mm	mm	mm
Forma 1200 Three-sided	1301	1020	150	450	50	710	240

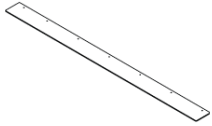




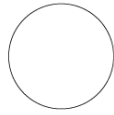
**NO** Sørg for å dekke den **SYNLIGE KANTEN** til kledningsmaterialet



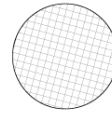
Valgte installasjonsalternativer



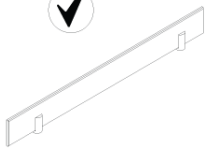
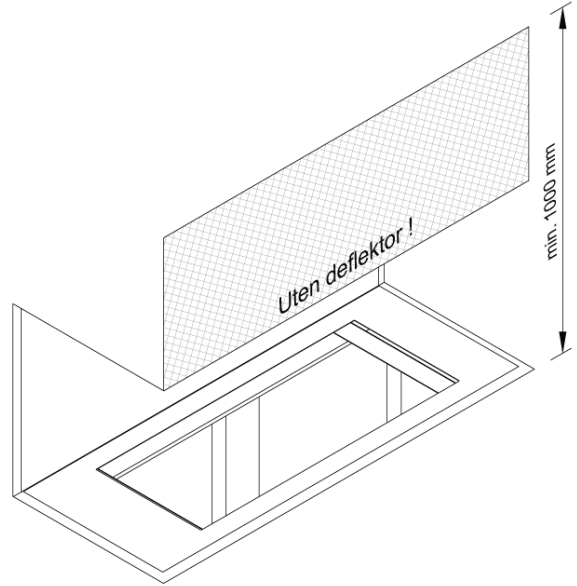
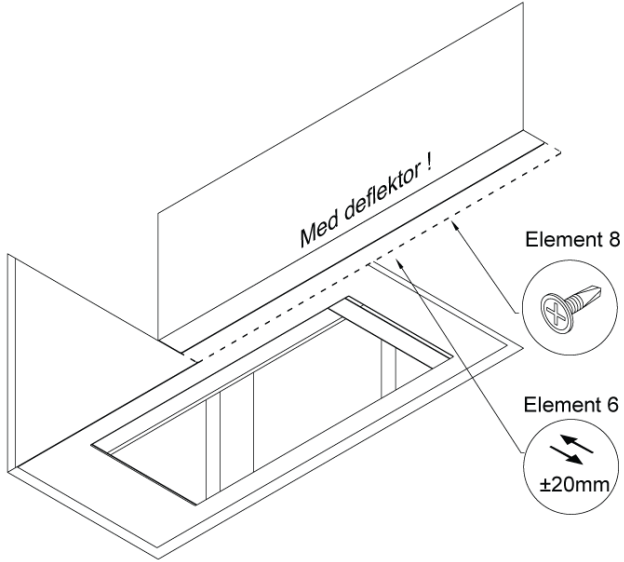
DEFLEKTOR (6)



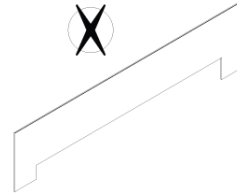
BRENNBART MATERIALE



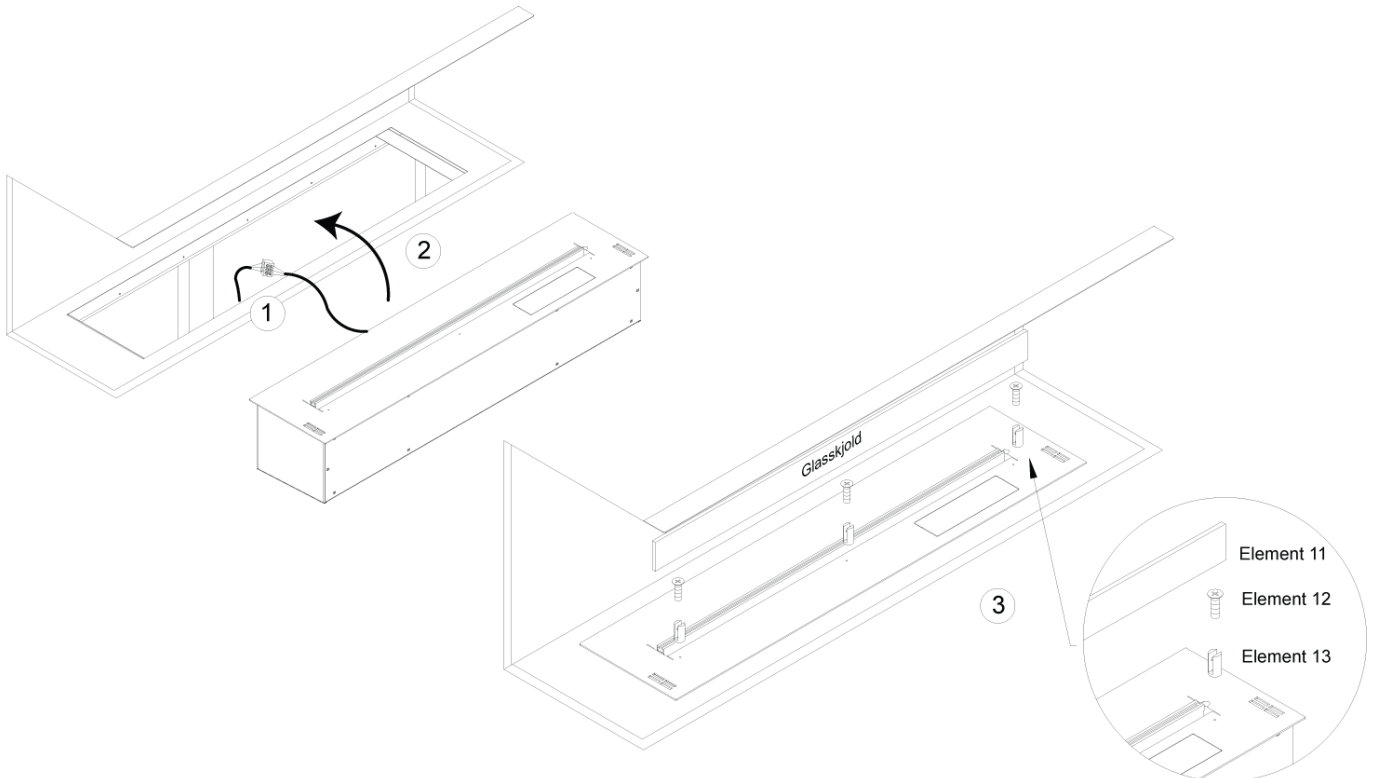
IKKE-BRENNBART MATERIALE



GLASSKJOLD (9)

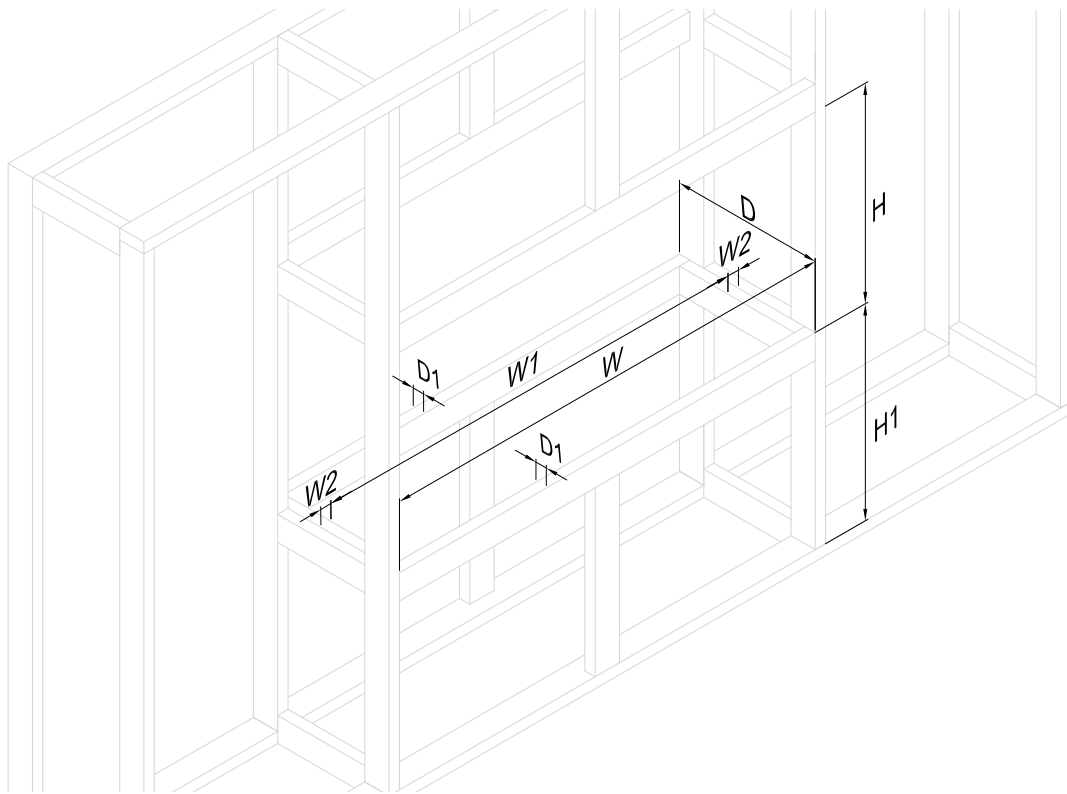


VINDSKJOLD (5)

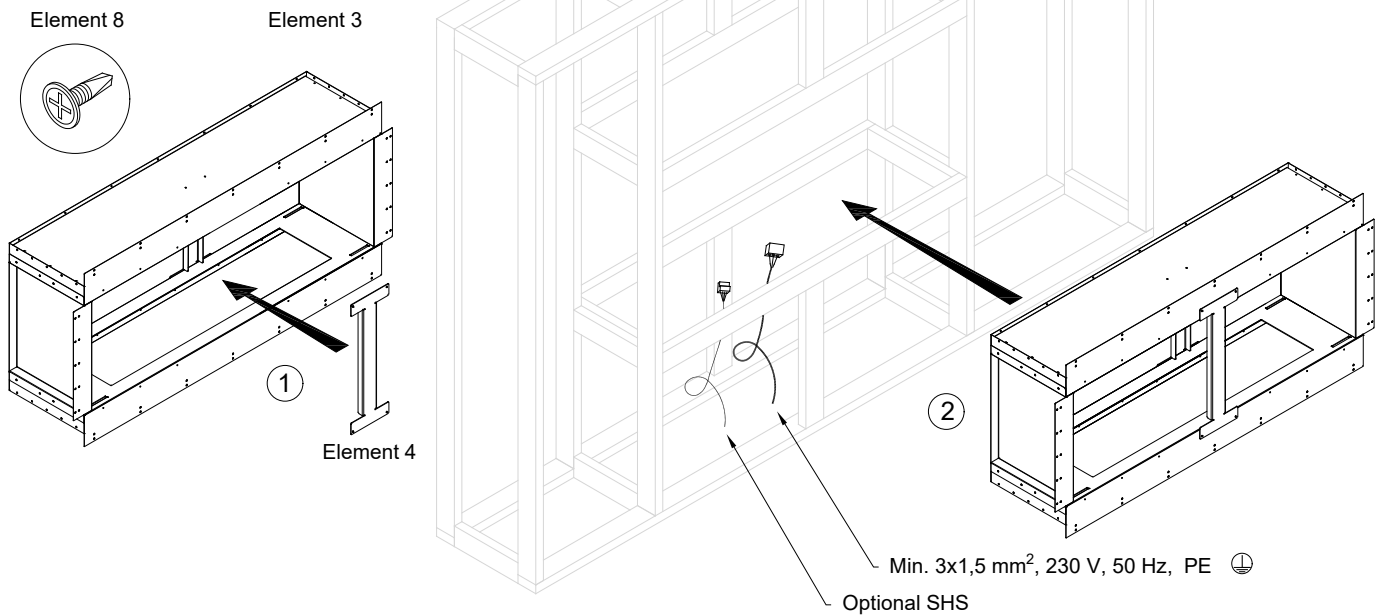


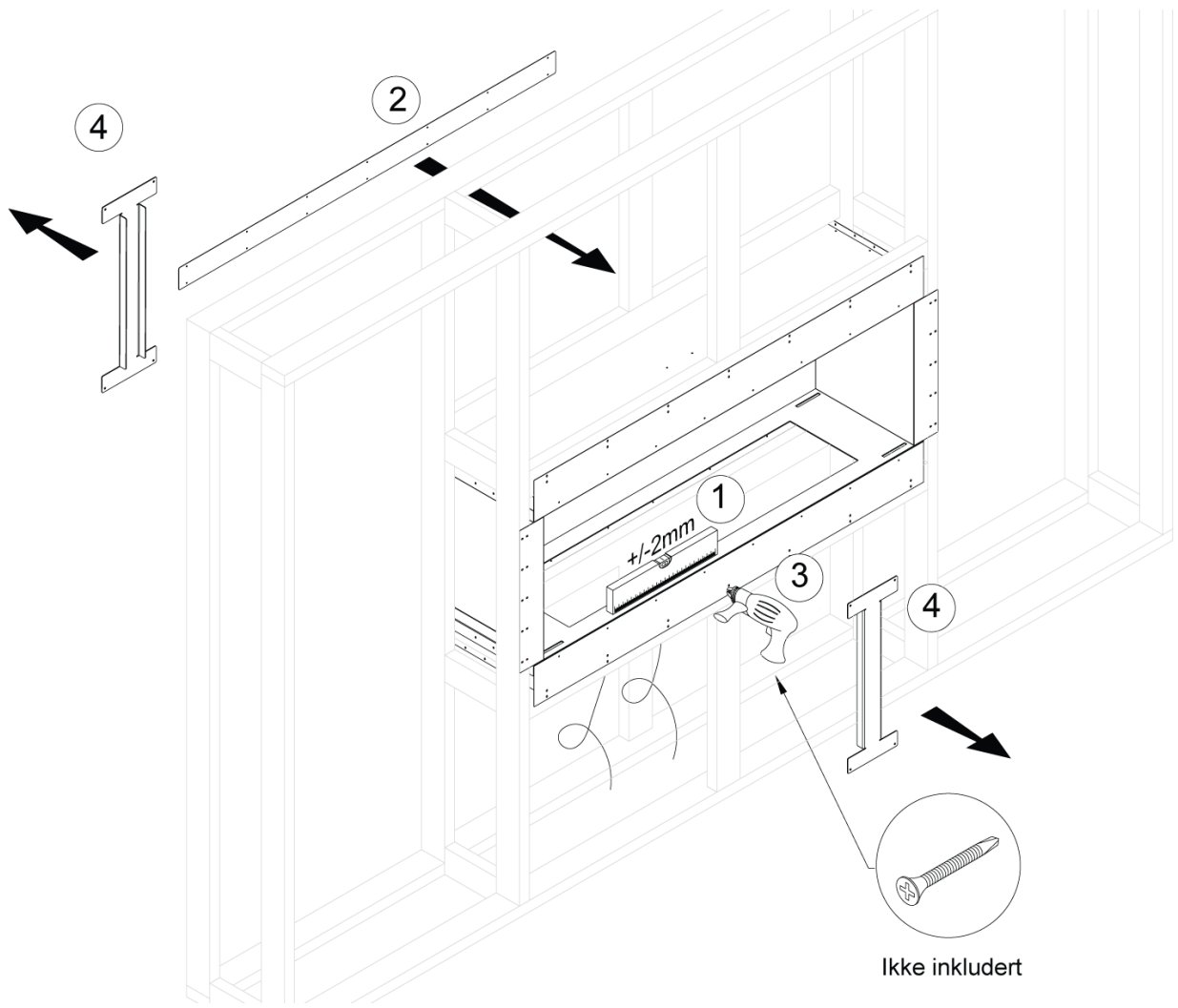
## 4 Tunnel

NO Konstruksjonsramme må utføres som egenlast. Forma casing kan ikke belastes av husets vekt.

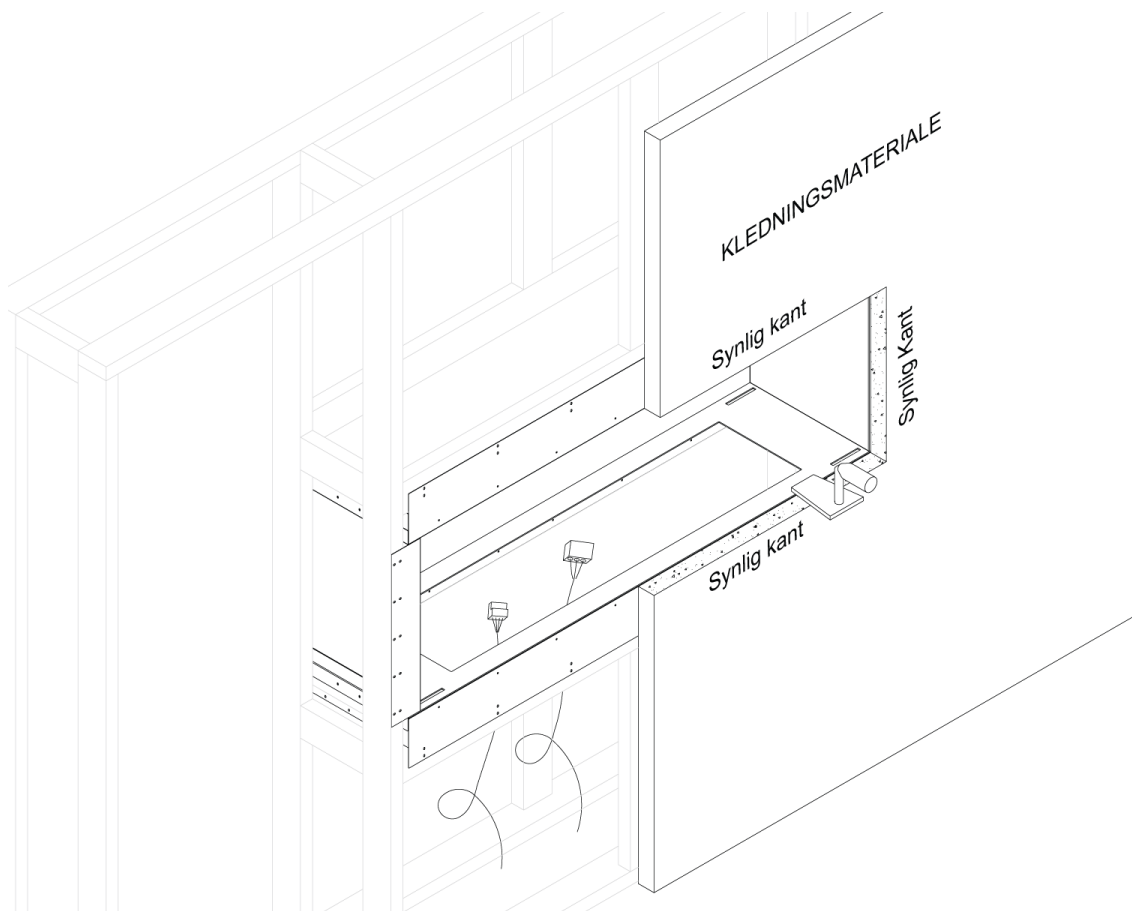


Produkt	W	W1 min	W2 max	D	D1 max	H	H1 min
	mm	mm	mm	mm	mm	mm	mm
Forma 1200 Tunnel	1320	1020	150	406	50	710	240





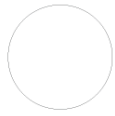
**NO** Sørg for å dekke den **SYNLIGE KANTEN** til kledningsmaterialet



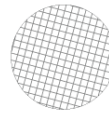
Valgte installasjonsalternativer



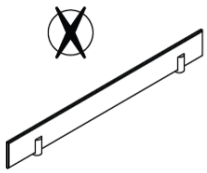
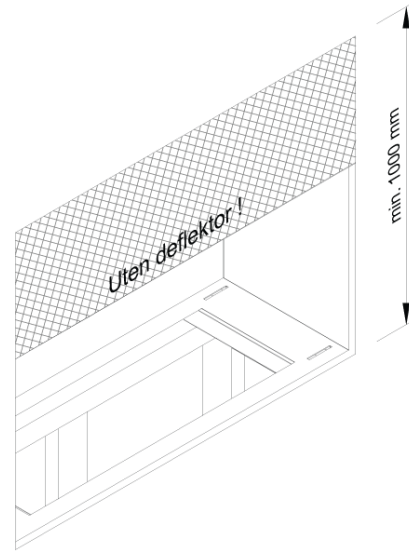
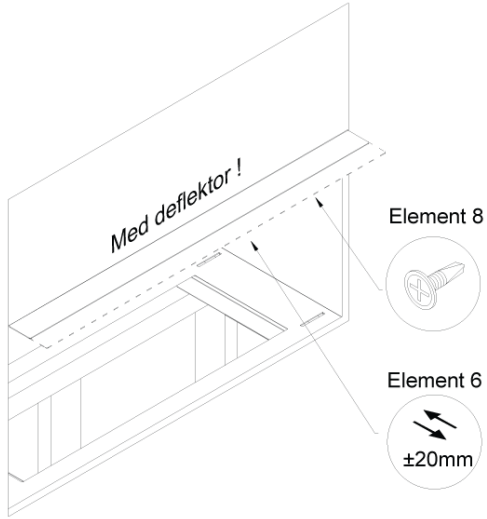
DEFLEKTOR (6)



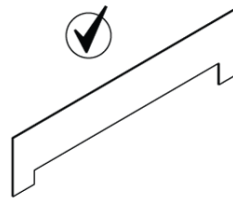
BRENNBART MATERIALE



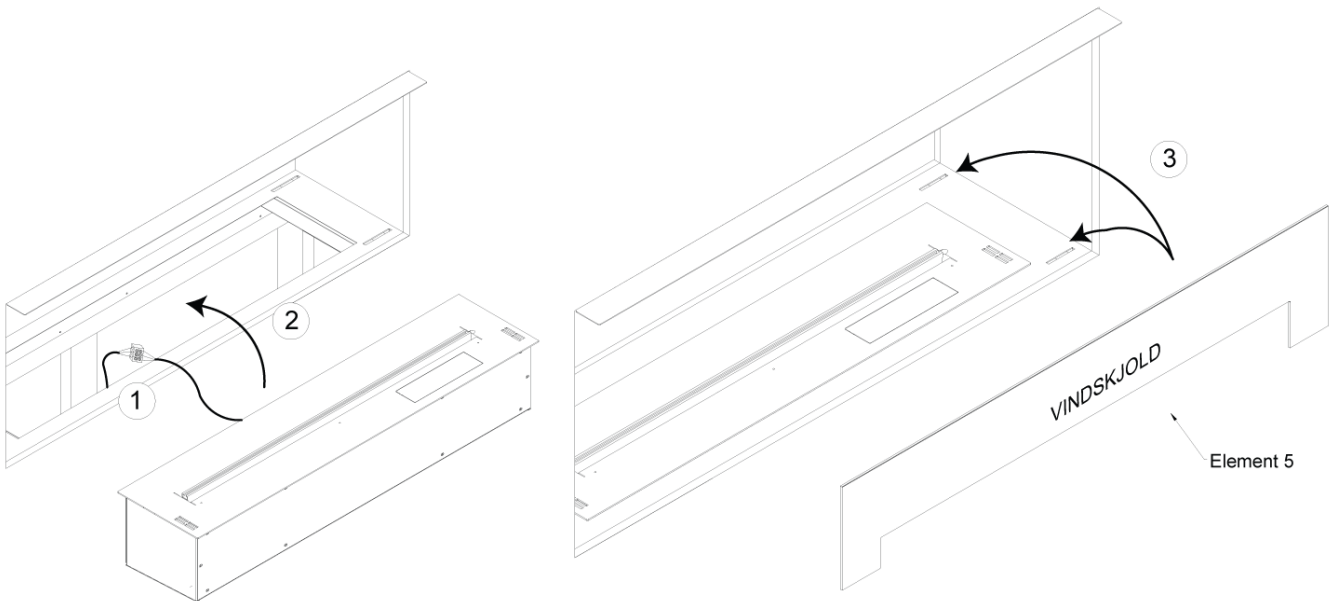
IKKE-BRENNBART MATERIALE



GLASSKJOLD (9)



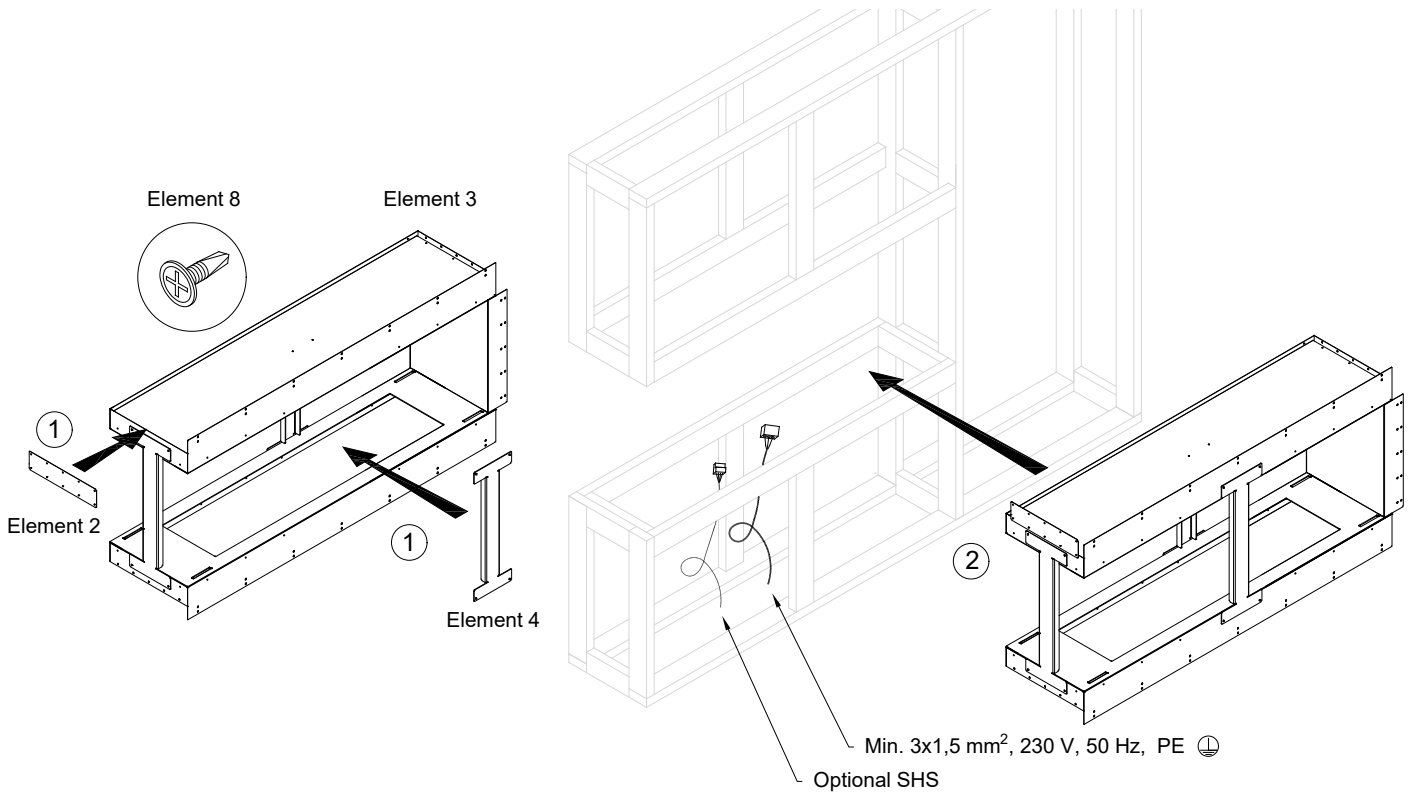
VINDSKJOLD (5)



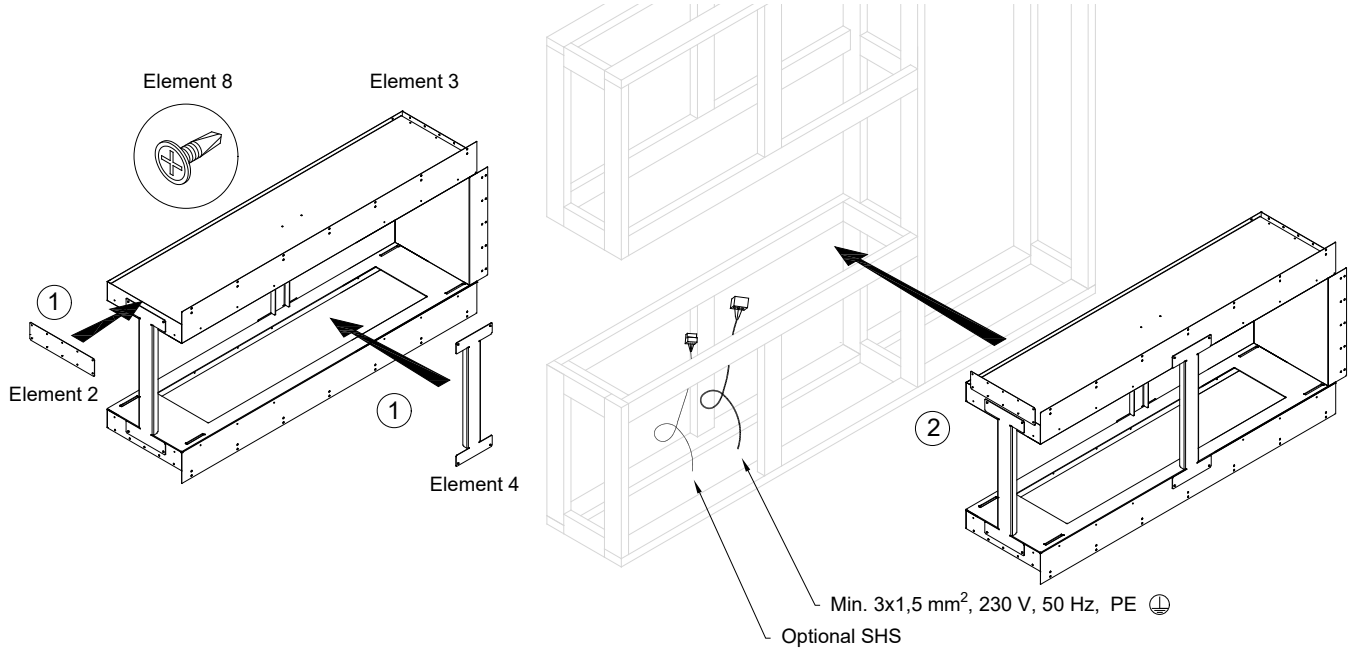
**NO** Installer **VINDSKJOLD** i ferdiglagde hull på dekselet. Ikke installer teknisk skjold.

## 5. Room Divider

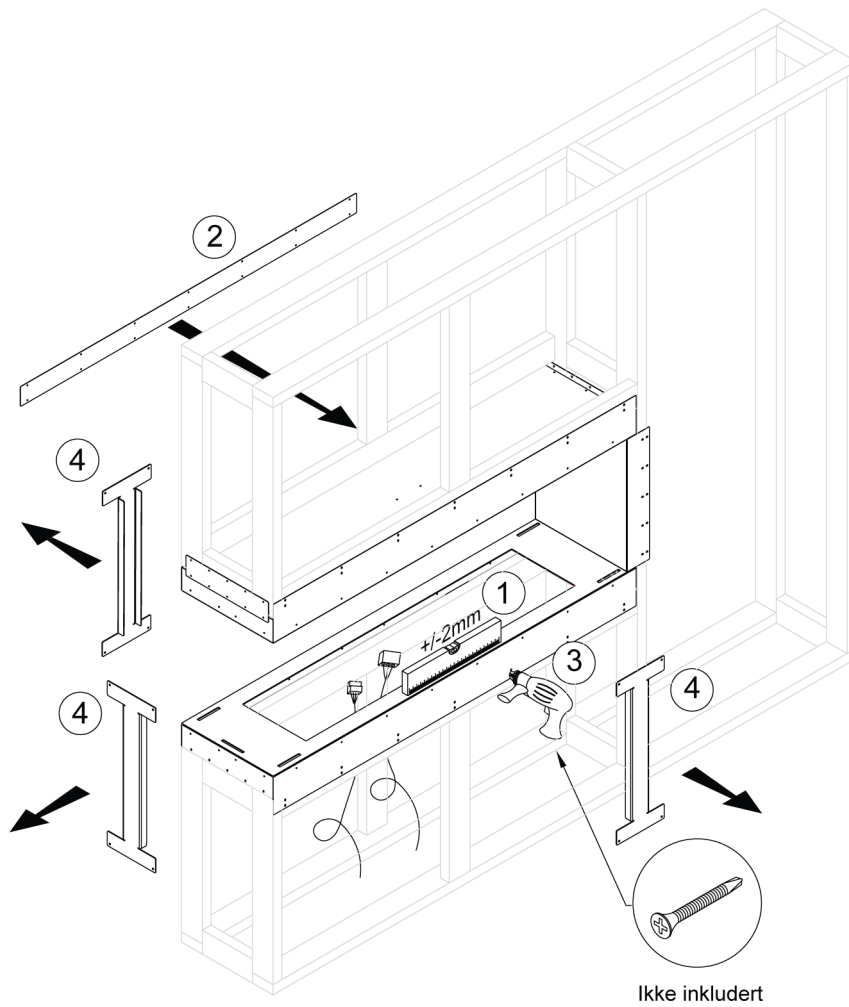
**NO** Konstruksjonsramme må utføres som egenlast. Forma deksel kan ikke belastes av husets vekt.



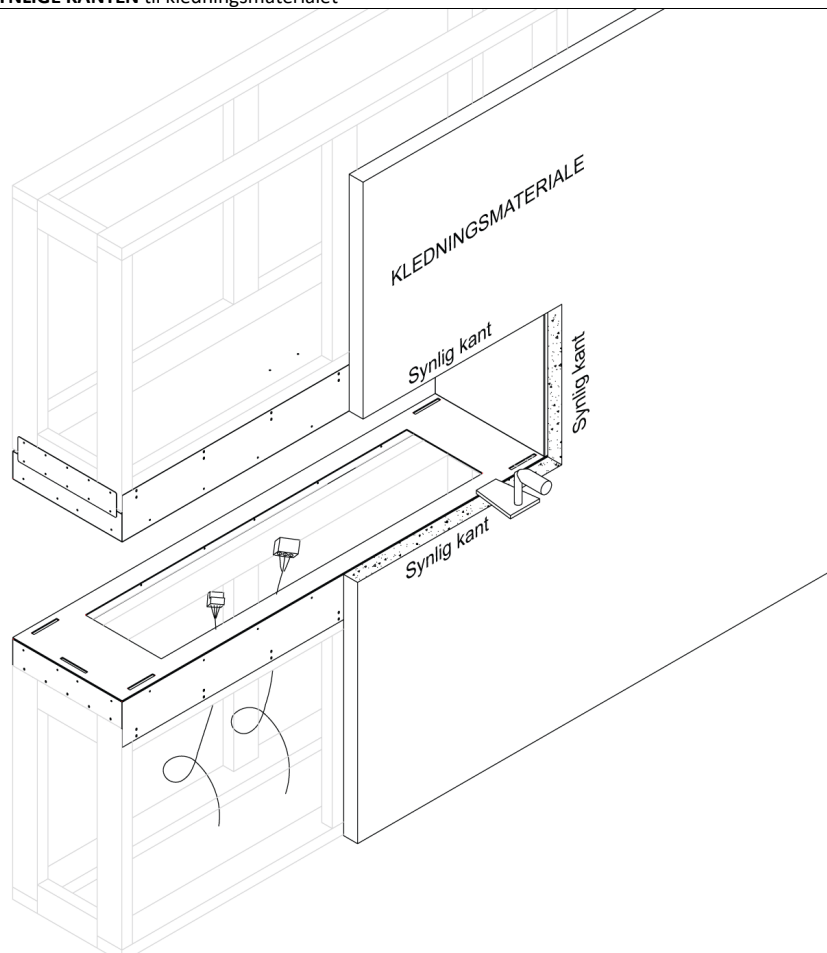
Produkt	W mm	W1 min mm	W2 max mm	D mm	D1 max mm	H mm	H1 min mm
Forma 1200 Room Divider	1320	1020	150	406	50	710	240



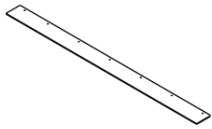




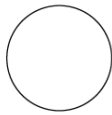
**NO** Sørg for å dekke den **SYNLIGE KANTEN** til kledningsmaterialet



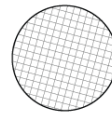
Valgte installasjonsalternativer



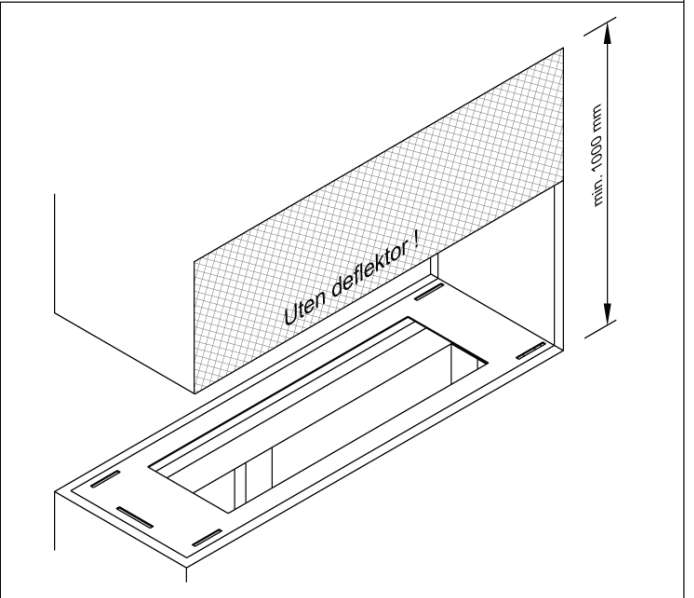
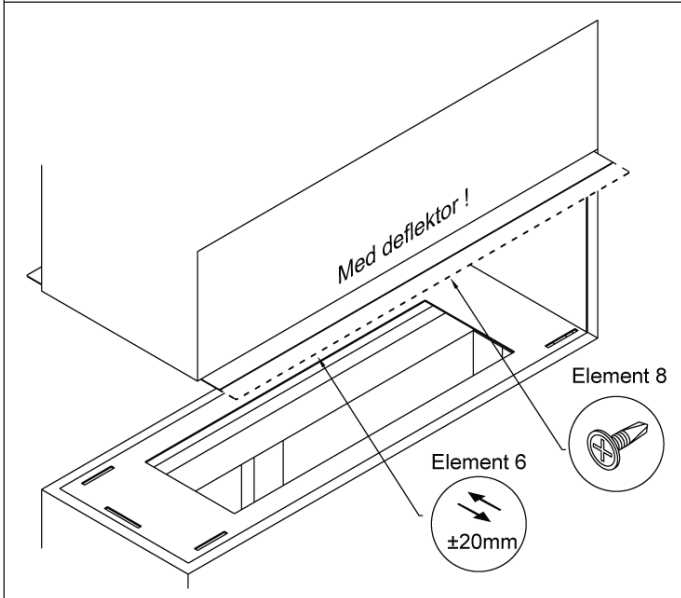
DEFLEKTOR (6)



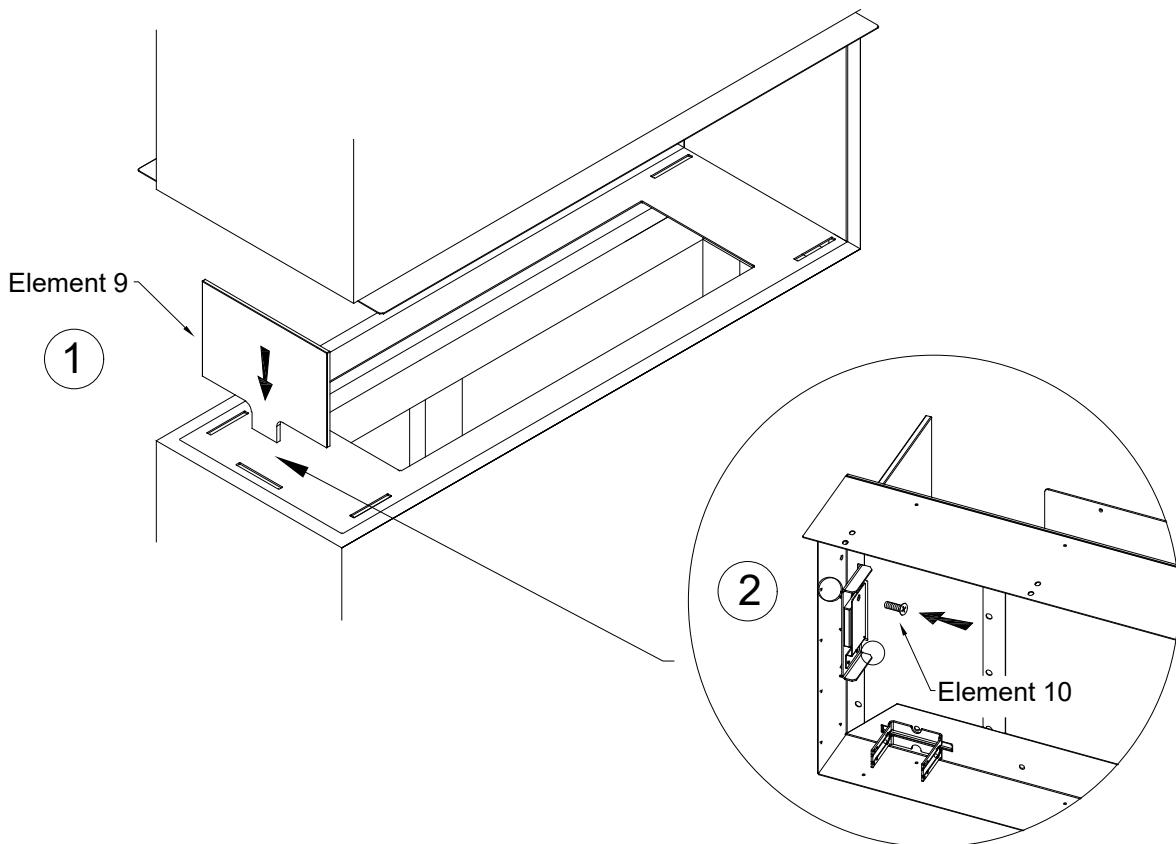
BRENNBART MATERIALE

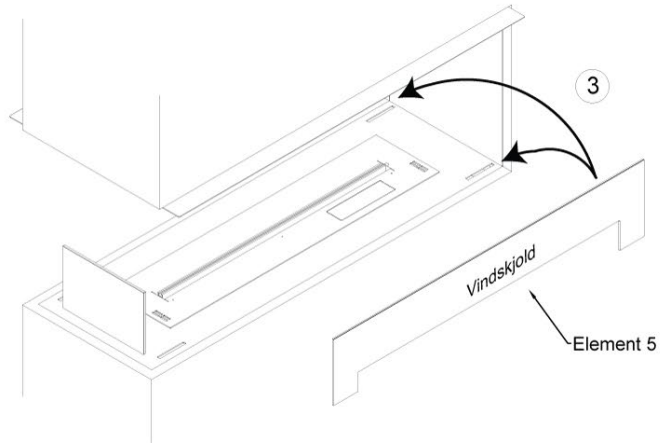
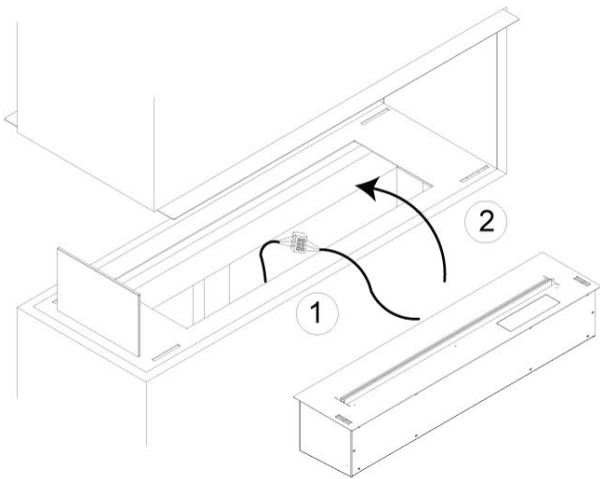
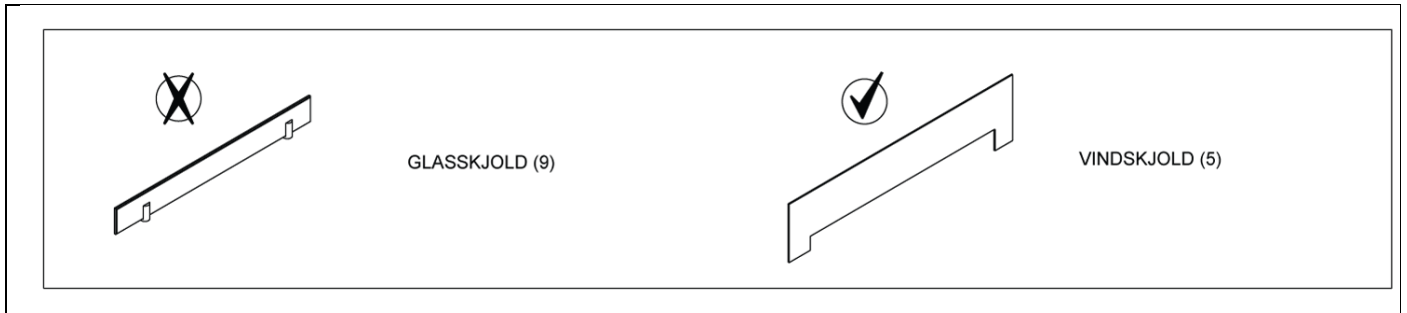


IKKE-BRENNBART MATERIALE



**NO** Plasser det korte glasset i den korresponderende spalten, og stram deretter trykkplaten inne i dekelet for å feste det på plass.

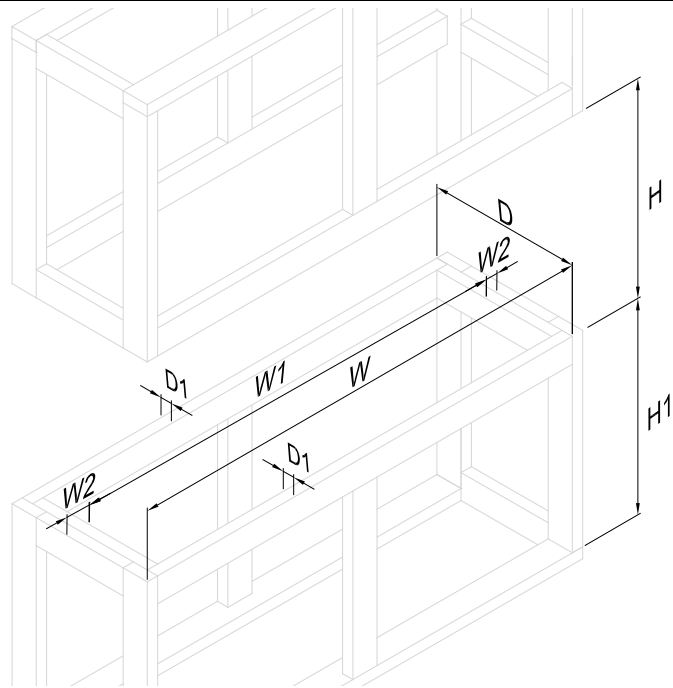




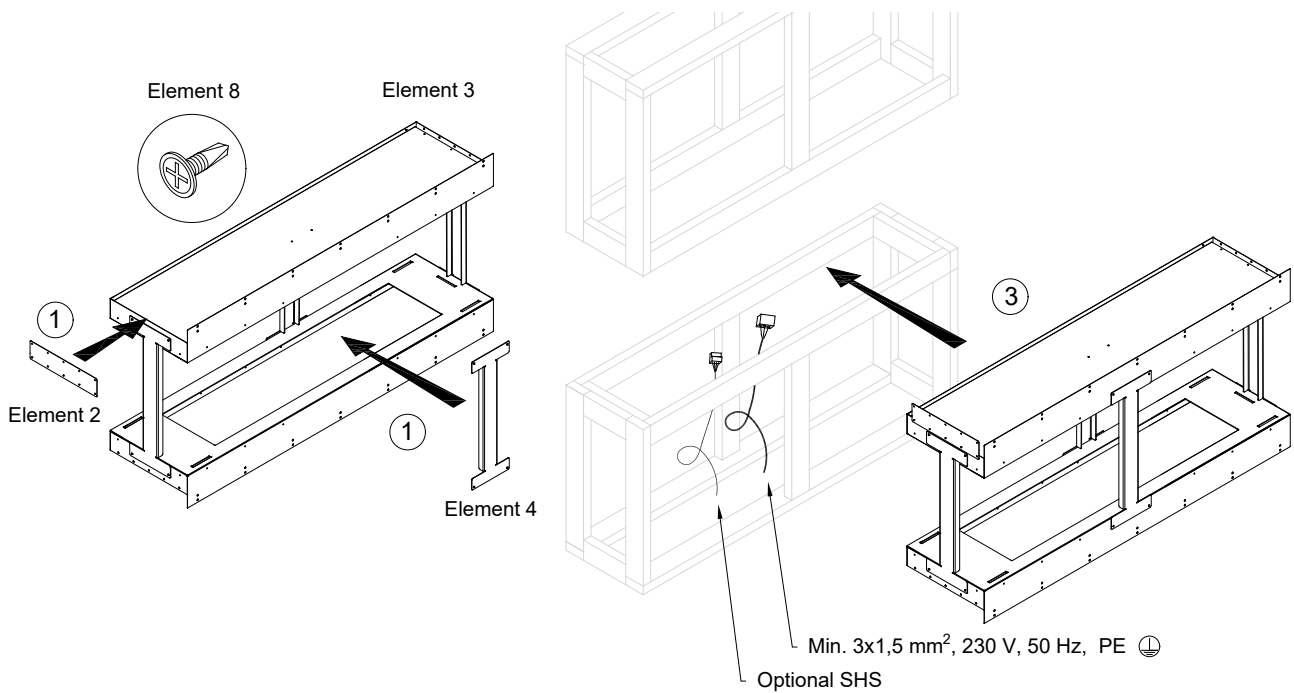
**NO** Installer **VINDSKJOLD** i ferdiglagde hull på dekelet. Ikke installer teknisk skjold.

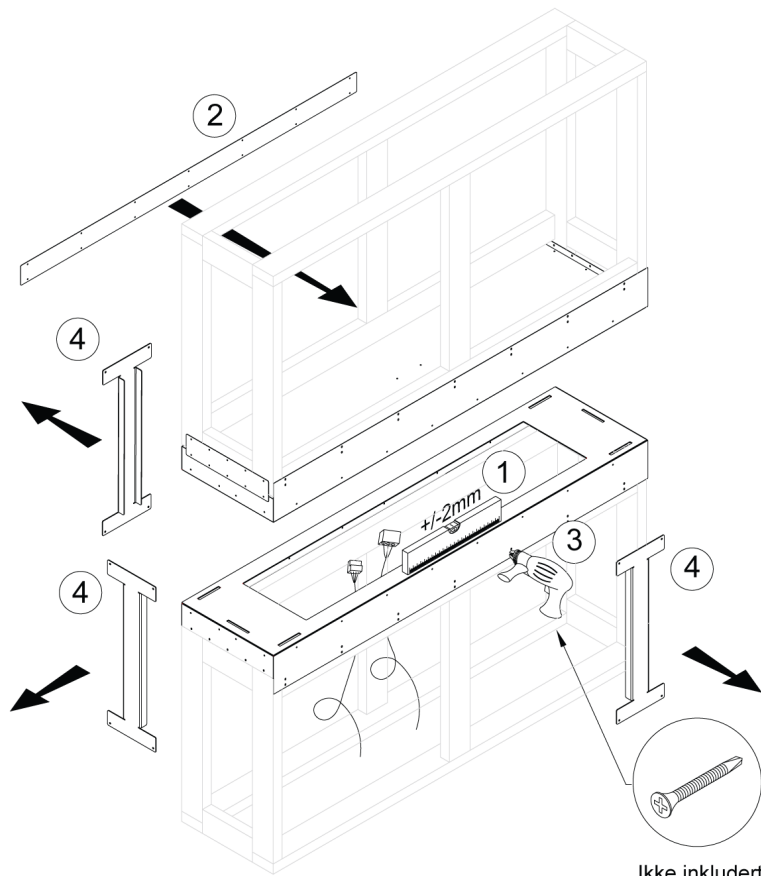
## 6 Island

**NO** Konstruksjonsramme må utføres som egenlast. Forma casing kan ikke belastes av husets vekt.



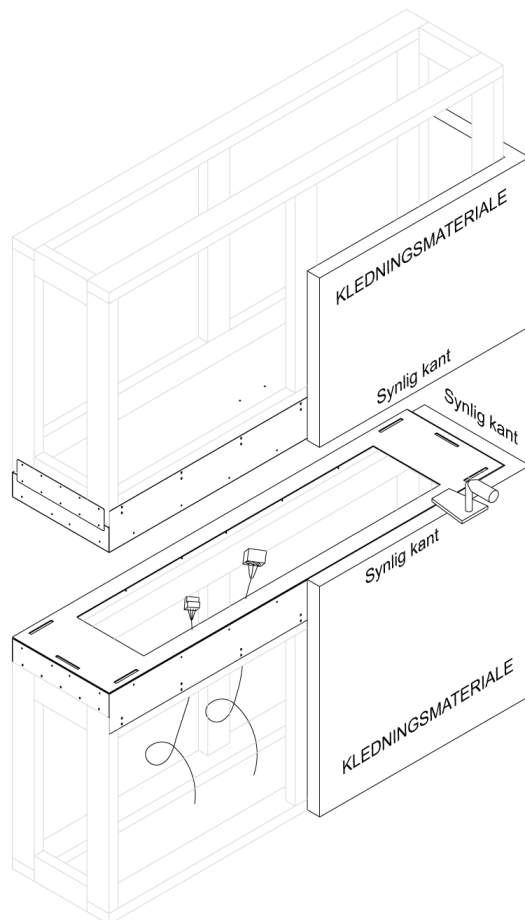
Produkt	W	W1 min	W2 max	D	D1 max	H	H1 min
	mm	mm	mm	mm	mm	mm	mm
Forma 1200 Island	1301	1020	150	406	50	710	240



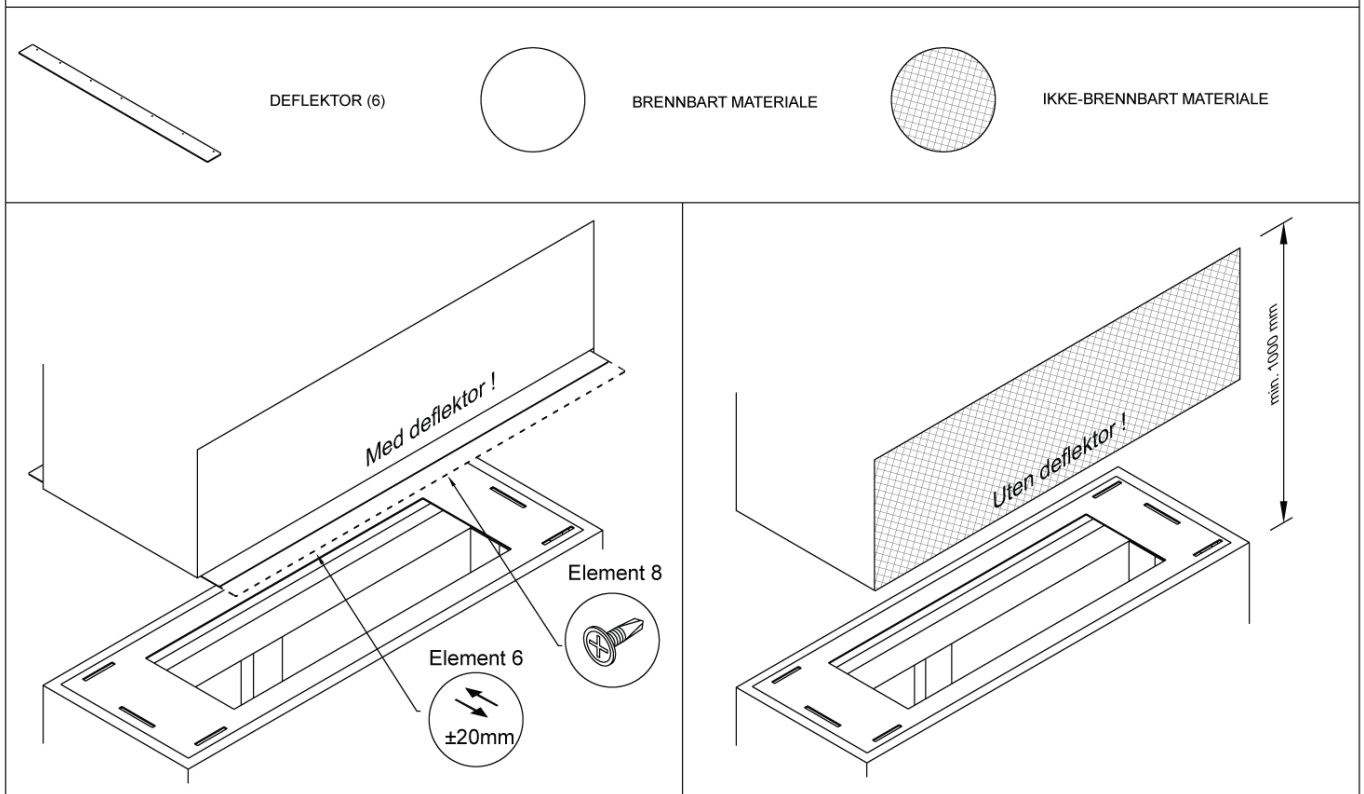


Ikke inkludert

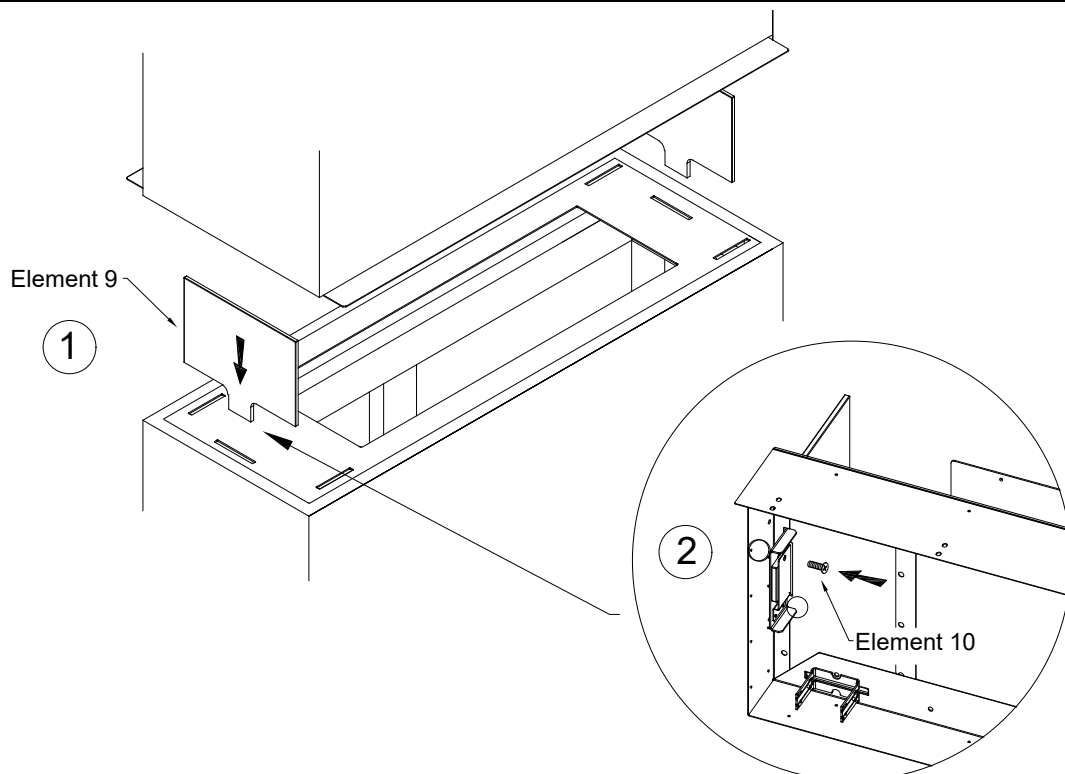
**NO** Sørg for å dekke den **SYNLIGE KANTEN** til kledningsmaterialet

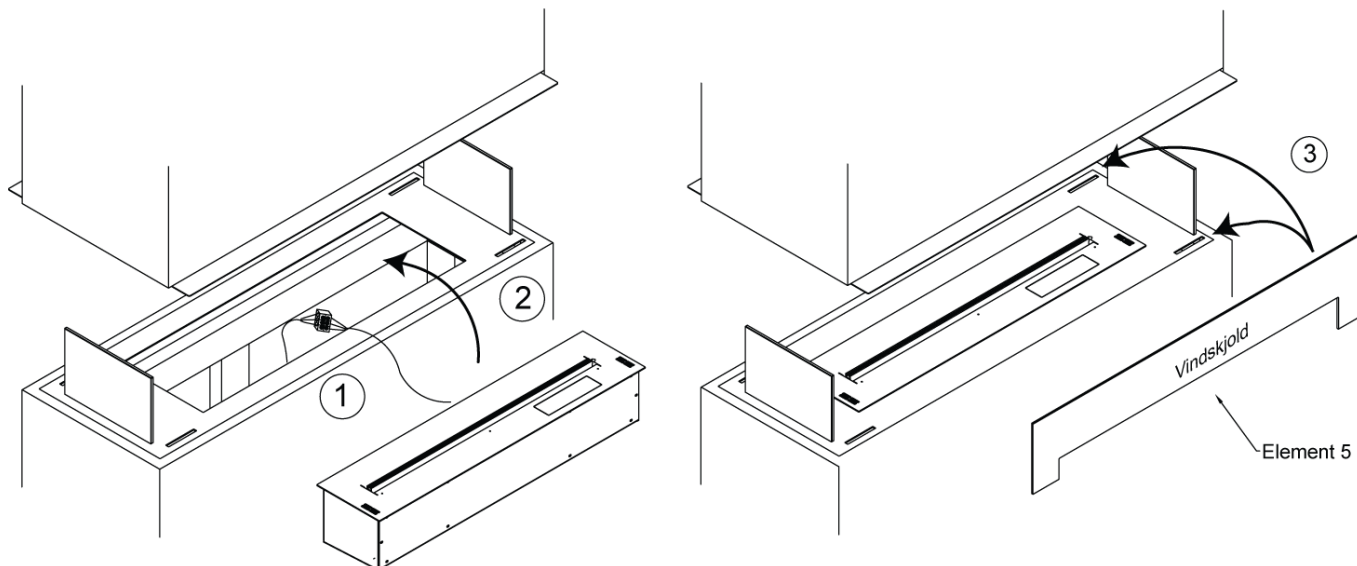
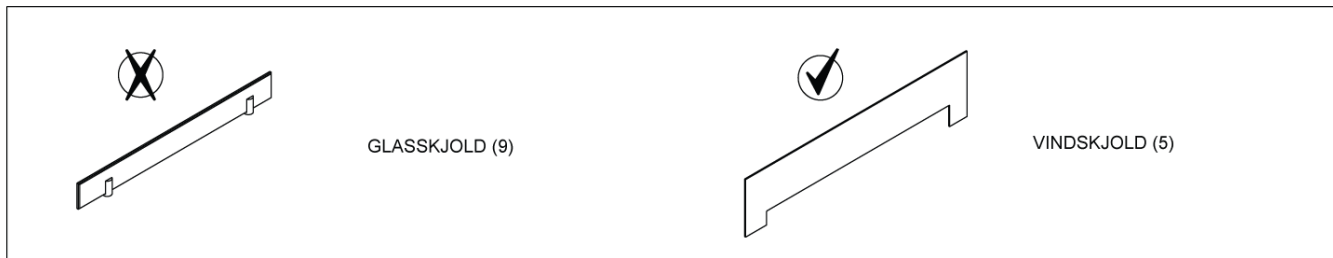


Valgte installasjonsalternativer



**NO** Plasser det korte glasset i den korresponderende spalten, og stram deretter trykkplaten inne i dekselet for å feste det på plass.





**NO** Installer delen som heter **VINDSKJOLD** i ferdiglagde hull på dekselet. Ikke installer teknisk skjold.

# TV Installation

