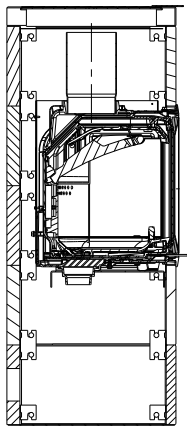
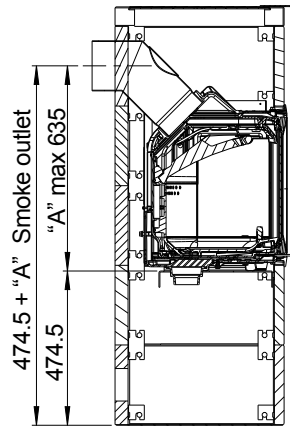


Air inlet area: 500 cm²

SECTION A-A

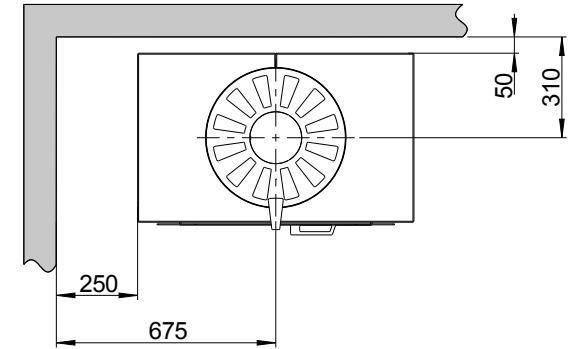
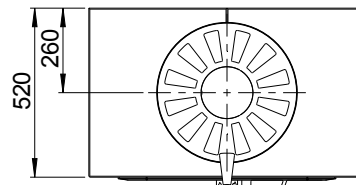
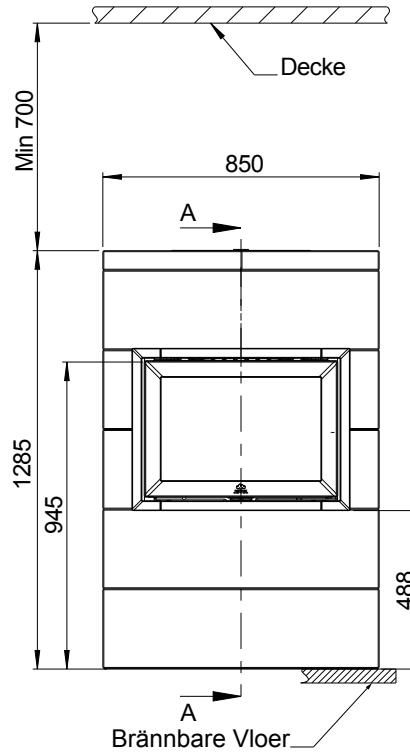


SECTION A-A

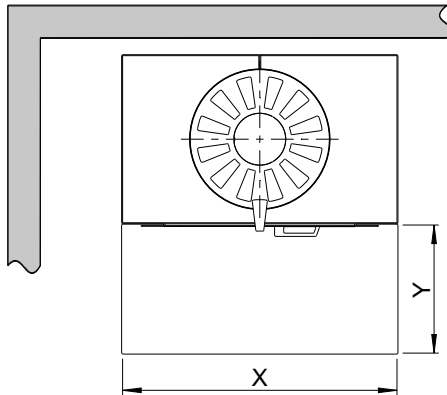


Brennbare Wand

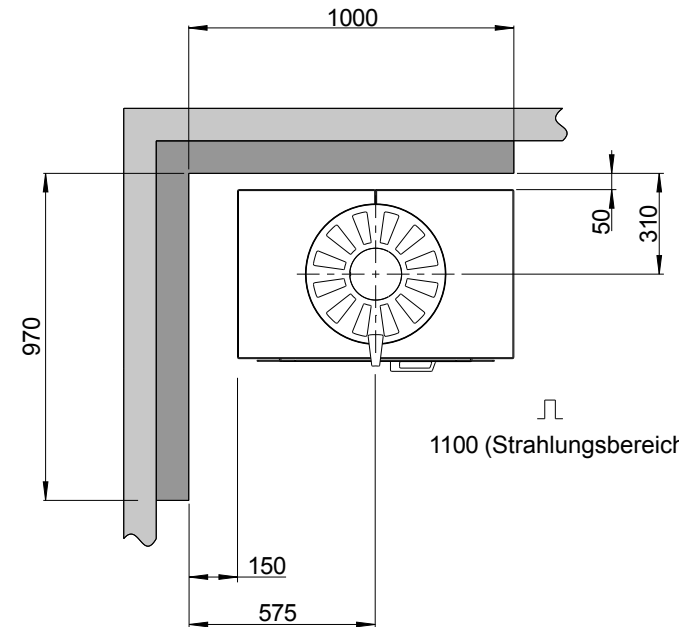
Feuerschutzwand



1100 (Strahlungsbereich)



Minimale Abmessungen der Fußbodenplatte /
X/Y = Gemäß den geltenden nationalen Gesetzen
und Regelungen.



1100 (Strahlungsbereich)