

NORSK

ILD 15 ECO

EN 13240 - NS 3058

Bruksanvisning

VERSJON NR. 7, 16.05.2024



**Modell ILD 15 ECO**



**Innhold**

Teknisk datablad.....	4
Før montering .....	5
Emballasje .....	5
Første gangs bruk .....	5
Montering.....	5
Tilbehør .....	9
Slitedeler.....	10
System med lukket forbrenning .....	11
Skorstein og ovnstuss .....	11
Overfylling med brensel.....	12
Brensel .....	12
Påfylling på et lite underlag .....	13
Miljøvennlig bruk.....	13
Drift under forskjellige værforhold.....	13
Primærluftregulering .....	14
Sekundærluftregulering .....	14
Askeskuff og bunnrist .....	15
Unngå askesøl.....	16
Åpne spjeldet.....	16
Generelle regler.....	16
«Top down» opptenning .....	17
Rengjøring og vedlikehold .....	18
Mål.....	19
Afstand til brennbart materiale, vist med isolert røykrør .....	20
Afstand til brannmur, vist med isolert røykrør .....	20
Sikkerhetsavstand .....	20
Feilfinning .....	21
Garanti.....	22
Meldeskjema og sjekkliste for montering av ildsted .....	23

Ild er en serie av sikre, miljøvennlige og effektive ovner i høy kvalitet, som oppfyller alle krav til en moderne oppvarmingskilde. Vi anbefaler, at du leser denne bruksanvisningen nøye for å få optimalt utbytte av vedovnen.

## Teknisk datablad

Resultater ifølge EN 13240	
Modell Ild 15 ECO	
CO-utslipp ved 13% O <sub>2</sub>	0,0964 %
CO Emission ved 13% O <sub>2</sub>	1205 mg/Nm <sup>3</sup>
Støv @ 13% O <sub>2</sub>	19 mg/Nm <sup>3</sup>
No <sub>x</sub> @ 13% O <sub>2</sub>	96 mg/Nm <sup>3</sup>
Virkningsgrad	77 %
Energieffektivitetsindeks	101,7
Energieffektivitetsklasse	A
Nominell ytelse	5,5 kW
Skorstenstemperatur EN 13240	281 °C
Røykmengde	6,0 g/sek
Undertrykk EN 13240	12 Pa
Anbefalt undertrykk i røykstuss	18 Pa
Forbrenningsluftbehov	17,6 m <sup>3</sup> /h
Brensel	Træ
Brenselsforbruk	1,90 kg/h
Innfyringsmengde	1,40 kg
Max. innfyringsmengde	2,10 kg
Påfyllingsfrekvens nominell ytelse	45 min
Vekt	109 kg
Innv. røykstuss, innv. diameter	135 mm
Utv. røykstuss, utv. diameter	148 mm
Maks. kubbediameter	10 cm
Maks. kubbelengde	30 cm

## Før montering

Undersøk om den lokale feieren kan anbefale montering av vedovn.

Kontroller at gjeldende europeiske, nasjonale og lokale standarder overholdes.

Kontroller at underlaget kan bære ovnen og monteringsvekten.

Kontroller at det er nok plass og tilgang til vedlikehold.

Kontroller at ovnens nominelle effekt egner seg for oppstillingsrommet.

**Advarsel!** Det må ikke foretas uautoriserte endringer på ovnen.

## Emballasje

Vedovnen leveres på en trepalle, som er festet i hjørnene på de loddrette plankene.

Ta hensyn til de lokale bestemmelsene når du skal kaste dette materialet.

Treet er behandlet mot skadedyr og kan **ikke** brennes i ovnen.

## Første gangs bruk

Før ovnen varmes opp for første gang, anbefaler vi at du åpner alle vinduer og dører i oppstillingsrommet for å sikre optimal ventilasjon. Når ovnen er driftsvarm, herdes overflatebehandlingen og det oppstår en sjenerende lukt en kort stund.

## Montering

Sørg for at ovnen står på et jevnt og stabilt underlag før du monterer den. Det skal kunne bære ovnen og eventuelt skorsteinen og annet utstyr.

Det må monteres brannsikkert gulv rundt ovnen for å beskytte mot skader fra eventuelle glør. Nasjonale og lokale forskrifter må overholdes til enhver tid.

Hvis det er nødvendig å koble til med knerør, anbefaler vi å bruke buet knerør i stedet for et knerør med skarp knekk, da skorsteinstrekket da blir minst mulig redusert. Les mer under avsnittene om generelle reglene og skorsteinen.

## Røykstuss bak

1. Trekk dekkplaten/varmeskjold i den indre kappen opp og ut.



2. Løsne dekkplaten ved å dreie platen frem og tilbake inntil den løsner.



3. Bor hull (Ø8mm) i alle festepunkter til dekkplate for bakuttak i ytre kappe.



4. Fjern dekkplaten.



5. Løft den nederste røykvenderplaten ved å trekke ut stiftene i sideplatene som holder platen. Gjenta prosedyren for den øverste platen.



6. Boltene på dekselet fjernes.



7. Slå lett med en hammer på innsiden slik at platen løsner.



8. Flytt deretter platen til topputtaket.



9. Monter boltene på dekselet.



10. Til slutt kan røystussen monteres i uttaket bak.

Husk å sette platen/varmeskjold i den indre kappen ned/tilbake!





## Tilbehør

Formgulvplate - glass:                    642x471 mm:                    50061419

## Gulvplate

Hvis oppstillingen av ovnen skjer på brennbart gulv, må nasjonale- og lokale byggeforskrifter med hensyn til størrelsen på ikke brennbart underlag som skal dekke gulvet rundt ovnen, overholdes.

Rådfør deg med feieren om gjeldende forskrifter vedrørende brennbare materialer rundt ovnen.

Gulvplatens funksjon er å beskytte gulv og brennbart materiale mot eventuelle glør. En gulvplate skal være av stål eller glass, men ovnen kan også stå på klinker, naturstein eller lignende.

Ovnen er utstyrt med justeringsskruer under vedovnen. Justeringsskruene brukes til å få ovnen til å stå i vater. Hvis det skal brukes formgulvplate, må ovnen justeres opp, slik at platen kan skyves inn under fronten på vedovnen.

**MERK: Det er svært viktig at vedovnen er jevn slik, at døren kan fungere optimalt. Vedovnen kan ikke justeres når den er ferdigplassert!**

## Slitedeler

Hvis du skal bytte ut eller rengjøre isoleringen (vermikulitt) i brennkammeret, må du fjerne isoleringen ved først å demontere den nederste røykvenderplaten:

Løft platen lett og trekk ut stiftene i sideplatene som holder røykvenderplaten. Dytt den fremste delen av røykvenderplaten opp og drei forsiktig på røykvenderplaten, slik at den kan tas ut av brennkammeret.

Gjenta prosedyren for den øverste røykvenderplaten. Deretter kan sideplater og til slutt bakplaten, fjernes. Pass på at platene ikke blir skadet.



## System med lukket forbrenning

Når ovnen monteres i høysolerte hus med avtrekksventilasjon, aktiv avtrekkshette eller lignende, anbefales det at forbrenningsluften tilføres fra utsiden ved hjelp av et ventilasjonsrør med en diameter på  $\varnothing$  100 mm via baksiden av ovnen.

Monteringen kan være maks. 6 m lang og bestå av maks. 3 bøyninger og en innsugingsrist. Det samlede mottrykket må være maks. 2 Pa ved et skorsteinstrekk på minst 16 Pa. Plasser ristene slik at ikke de blokkeres.

Ved uvanlige værmessige og geografiske forhold skal monteringen alltid utføres og godkjennes av en autorisert ventilasjonsmontør.

Vi anbefaler montering med en ventil, slik at ventilasjonsrøret kan lukkes. Hvis ovnen ikke skal brukes over lengre tid, kan ventilen lukkes for å forhindre trekk.

## Skorstein og ovnstuss

Vi anbefaler at skorsteinen er minst 4 meter, med en rørdiameter mellom  $\varnothing$  125 mm og  $\varnothing$  150 mm, da dette vil bidra til optimalt trekk i skorsteinen. Vær oppmerksom på at røykutslipp eller dårlig funksjon kan oppstå, dersom skorsteinen er lavere enn anbefalt høyde.

Skorsteinen skal ha et trekk på minst 18-20 Pa. Dette måles ved ovnens tilkoblingsstykke. Hvis man ikke vet hva trekket ligger på, kan du få den lokale feieren til å måle det.

Skorsteinsfeieren kan også kontrollere at skorsteinen er lufttett, sikker og utstyrt med en renseluke. Hvis det er andre tilkoblinger til skorsteinen, bør du rådføre deg med feieren før montering.

Røykstussen som skal brukes ved innvendig montering av trekkørret, ligger av hensyn til transporten inni ovnen ved levering. Stussen kan umiddelbart tilkobles toppen på ovnen.

Hvis du trenger tilkobling bak på ovnen, flyttes dekkplaten til topputtaket, og tilkoblingsstussen fra toppen flyttes til uttaket bak. Les mer om dette under avsnittet om montering.

Monteringen skal alltid godkjennes av en lokal skorsteinsfeier.

Tilkoblingsstykket skal være CE-merket. Kravene til sikkerhetsavstander for skorstein og røykrør må overholdes.

Husk å sjekke at pakningen mellom ovnen og røykstussen er intakt og tett.

Det er viktig at vedovnen, tilkoblingsrøret og skorsteinen plasseres slik at det er god plass til rengjøring, feiing og tømning.

## Overfylling med brensel

Ovnen er godkjent som intermitterende. Dette betyr at ovnen fylles på med forbruksmengden (se egne opplysninger om dette), som så brennes ned til et glødelag før ovnen fylles med nytt brensel.

Du må aldri legge på mer brensel enn det som er angitt som maksimal brenselmengde i denne bruksanvisningen.

Overfylling kan medføre kraftig røykutvikling. Unngå å legge brensel over den nederste delen av metallstykket på bakveggen i forbrenningsrommet. Pass på at du ikke overbelaster ovnen. Det fører til stor slitasje på ovnen og kan i alvorlige tilfeller ødelegge den. Det anbefales å fylle på hvert 45. min.

## Brensel

Alle typer brensel kan brukes. Det er imidlertid stor forskjell på tetthet og gnistdannelse, tørke- og brennetid.

Bruk aldri ved som er behandlet med kjemikaler

Bruk aldri flytende brensel

Brenn aldri noen form for avfallsmaterialer i ovnen

### Bruk kun trebrensel!

Tretype	Tørt ved Kg/m <sup>3</sup>	Sammenliknet med bøk %
Agnbøk	640	110
Bøk	580	100
Ask	570	98
Eik	570	98
Lønn	570	98
Bjørk	540	88
Bergfuru	490	83
Gran	370	65
Poppel	370	65

Det anbefales å kjøpe en fuktmåler for å måle fuktigheten og kontrollere at treet har et fuktinnhold på under 18 %. Det skal helst være 16 %.

## Påfylling på et lite underlag

Hvis det ikke er nok glør i ovnen til å antenne ny ved, kan det oppstå mye røyk. Fyll på mens det fortsatt er rikelig med glør og aske, slik at veden som legges inn, tar fyr i løpet av rimelig tid. Hvis det er for lite glør på bunnen, må du tenne på veden igjen for å unngå kraftig røykutvikling.

Som følge av oppvarmingen og påfølgende temperaturendringer vil ovnen avgi lyder (det kan oppstå forskjellige kraftige lyder).

## Miljøvennlig bruk

Det er viktig for oss å ta hensyn til miljøet på en god måte. Det er til beste for alle, og bonusen er at brenselet utnyttes på en bedre måte.

Forbrenningen tilføres luft ved hjelp av to ventiler som styres med to håndtak.

**Den venstre er for primærluft** og brukes til opptenning i kald ovn og fyring med kompakt tre. Lufttilførselen er størst når håndtaket står lengst til høyre. Lukk forsiktig primærhåndtaket ved å skyve det mot venstre når flammen er passe.

Når ovnen er klar, styres luften hovedsakelig med **sekundærluft fra det høyre håndtaket**. Når flammen er klar, kan effekten til ovnen reduseres ved å skyve det høyre håndtaket (sekundærluft) mot venstre. Det er viktig at flammen i ovnen er klar når luften/effekten reduseres i retning av den nederste delen av effektområdet. Hvis flammen er mørk og det dannes sot, kan det være skadelig for miljø og omgivelser.

Ved langsom forbrenning er det viktig at det kommer oksygen til forbrenningen og man må ikke lukke helt for den sekundære lufttilførsel så lenge det er flammer. Hvis man ønsker lenger brennetider, kan man skrue ned når flammer er borte.

Sørg også for at trestykkene er mindre enn 30 cm lange og har en maks diameter på 10 cm. Fuktprosenten skal være under 18 %.

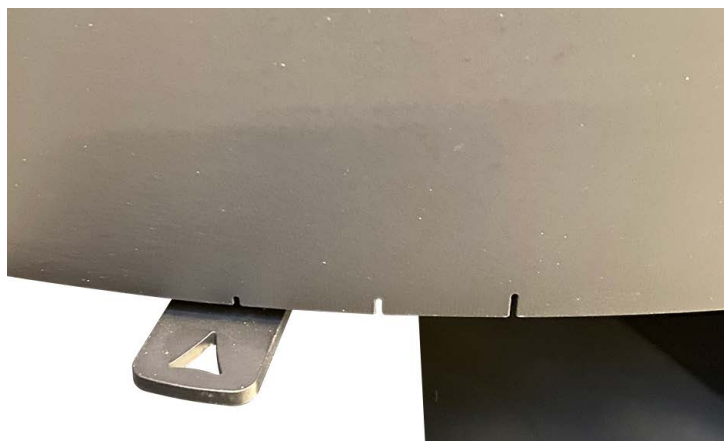
## Drift under forskjellige værforhold

Vindens innvirkning på skorsteinen kan ha stor innflytelse på hvordan ovnen reagerer, og det kan derfor være nødvendig å justere lufttilførselen for å oppnå en god forbrenning. Det kan også være en god ide å få montert et spjeld i røkrøret for på den måten å kunne regulere skorsteinstrekken under skiftende vindbelastning.

Tåke og dis kan også ha stor innflytelse på skorsteinstrekken og det kan derfor være nødvendig å bruke andre innstillinger for forbrenningsluften for å oppnå en god forbrenning.

## Primærluftregulering

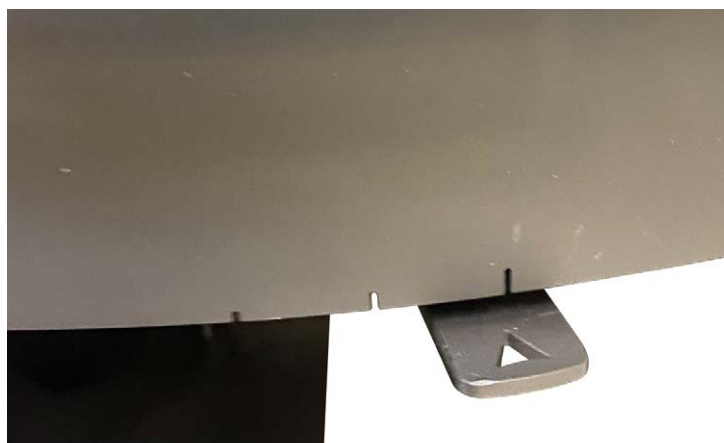
Under normal drift er primærluftreguleringen vanligvis stilt inn på mellom 0 og 50 % åpning. 0 % kan brukes hvis du brenner mykt tre, og 50 % til hardt tre. Start alltid med full primærluft, og skyv deretter primærhåndtaket mot venstre mens ovnen varmes langsomt opp. Se også avsnittet om opptenning.



Lukket primærluftthåndtak (lengst til venstre)  
Åpent primærluftthåndtak (lengst til høyre)

## Sekundærluftregulering

Under normal drift åpnes håndtaket til sekundærluften til mellom 40 og 70 %. Ventilen til sekundærluften bestemmer ovnens effekt. I tillegg til å bidra til forbrenningen, hjelper sekundærluften til med å forhindre sotdannelse på glasset.



Lukket sekundærluftthåndtak (lengst til venstre)  
Åpent sekundærluftthåndtak (lengst til høyre)

## Askeskuff og bunnrist

Ovnen er konstruert for å være lett å tømme for aske. Dette gjøres ved å fjerne alle trerester fra risten, slik at de mindre bitene kan falle gjennom risten og ned i askeskuffen.

Vær oppmerksom på at skuffen skal trekkes helt ut når du skal kontrollere hvor full den er. For å sikre optimal luftstrøm i ovnen anbefaler vi å støvsuge skuffen og luftkanalene med en egnet støvsuger.



Gjør det til en vane å kontrollere at dørpakningen er tett og hel hver gang du tømmer ovnen for aske.

## Tips

Det er montert en fjær i døren som trekker døren inn mot lukket posisjon uten å lukke den helt. Håndtaket må alltid brukes for å lukke døren.

## Unngå askesøl

Ovnen har en kubbestopper, som sørger for at løs glør og aske ikke faller ut når døren åpnes.

Bruk en egnet støvsuger når alt skal rengjøres.

**VIKTIG!!** Pass på at all asken er kald. Det kan være rester av glør lenge etter bruk.

## Åpne spjeldet

Bruk av ovnen med åpne luftventiler kan føre til kraftig røykutvikling og overoppheting. Ovnen må ikke brukes med åpne luftventiler eller dør, bortsett fra i de tilfeller som er beskrevet i denne bruksanvisningen (f.eks. opptenning).

Det er viktig å unngå sot i skorsteinen for å forhindre brann (se feilfinning). Hvis det begynner å brenne, må du lukke primær- og sekundærluften helt. Ta deretter umiddelbart kontakt med brannvesenet.

## Generelle regler

Det skal alltid være minst 50 mm til en brannhemmende vegg. Se oppstillingseksempler.

Når du installerer et nytt ildsted, må dette meldes til de lokale bygningsmyndighetene og den lokale feieren.

Bakerst i denne veiledningen finnes en erklæring. Denne må underskrives av feieren før ovnen tas i bruk. Erklæringen skal alltid følge vedovnen.



## «Top down» opptenning

Opptenning ovenfra og ned gir en mer miljøvennlig opptenning og medvirker til å holde glassområdene optimalt rene.

- 4 vedkubber som er ca. 20-25 cm lange og ca. 0.5-0.6 kg pr. stk.
- 6-10 pinner på ca. 20-25 cm og med samlet vekt på ca. 0.6-0.8 kg.
- 3 opptenningsposer/blokke

Vedkubber, pinner og opptenningsruller/poser plasseres i brennkammeret som vist på bildene nedenfor.



Sett reguleringen for primær- og sekundærluften på maks. Åpning i opptenningsfasen. Hvis ovnen brenner for kraftig, kan man evt. regulere ned for primærspjeldet (det venstre).

**MERK: Du må aldri fylle på så mye ved at det dekker til tertiærhullene (dette gjelder ikke ved kald start)!**

**Advarsel!** Vedovnen er laget i metall og glass, og alle delene blir svært varme under bruk. Husk derfor alltid på å bruke den medfølgende hansken under bruk.

Se avsnittet om primær- og sekundær luftregulering for intermitterende bruk etter opptenning. La aldri døren stå åpen, bortsett fra ved påfylling av brensel.

Det anbefales å legge på minst to trestykker ved hver påfylling.

Ved EN 13240-testen ble ovnen fyrst som vist på bildet:  
Med 3 stk bjørk på 180 mm – samlet vekt på 1,4 kg.  
Primærspjeldet 50 % åpent – sekundærspjeldet 60 % åpent



## Rengjøring og vedlikehold

Tørk av ovnen med en tørr og lofri klut. Det keramiske glasset kan også tørkes av med en tørr klut. Bruk gjerne vår glassrens som selges hos forhandleren. Glassrensen skal brukes i henhold til anvisningene. Bruk aldri rengjøringsmidler med slipeeffekt.

Fôringen i brennkammeret er en slitedel som skal beskyttes mot slag og støt. Det kan være sprekker i fôringen, men hvis den begynner å gå i oppløsning, må den byttes.

Fjern røykvenderplaten før vedlikehold. Det gjør du ved forsiktig å løfte røykvenderplaten opp foran og trekke splintene ut. Deretter kan du forsiktig fjerne røykvenderplaten.

Ved daglig bruk må du kontrollere at pakningene er intakte, og bytte dem ut før de blir utette.

Etter reparasjon av lakkerte overflater og bruk av pleiemidler, er det viktig å lufte godt ut.

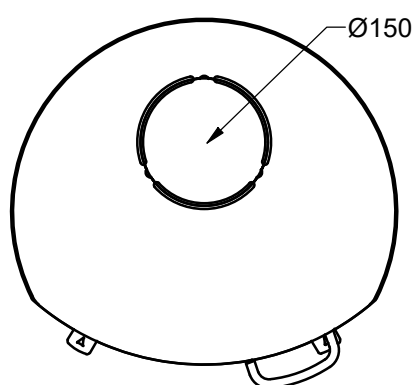
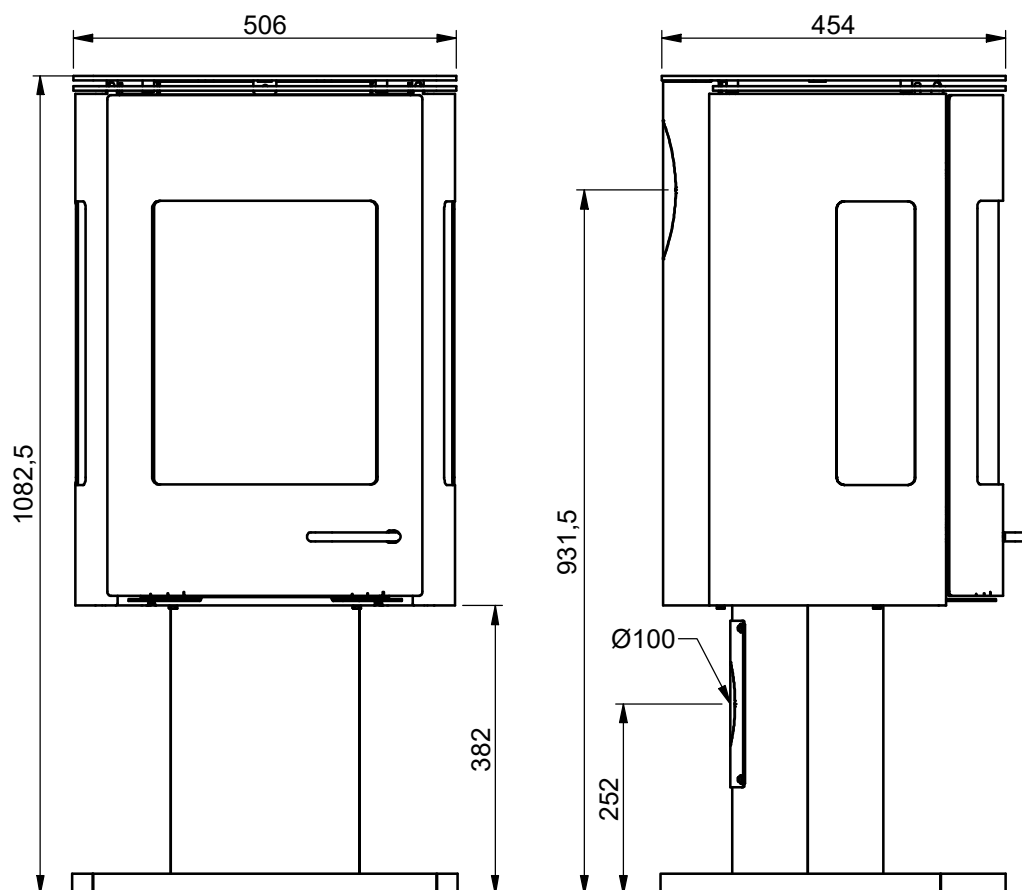
Ovnen er spesialdesignet, så det er lett og går raskt å utføre reparasjoner. Se avsnittet om montering.

Det anbefales å vaske alle overflater, unngå flekkfjerning.

Se også avsnittet: Regelmessig vedlikehold av askeskuff og bunnrist.

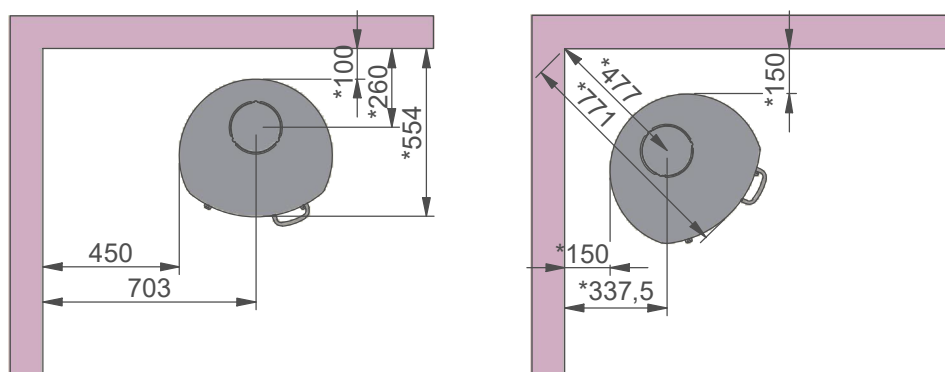
Bruk ikke reservedeler som ikke anbefales av en autorisert forhandler.

Mål

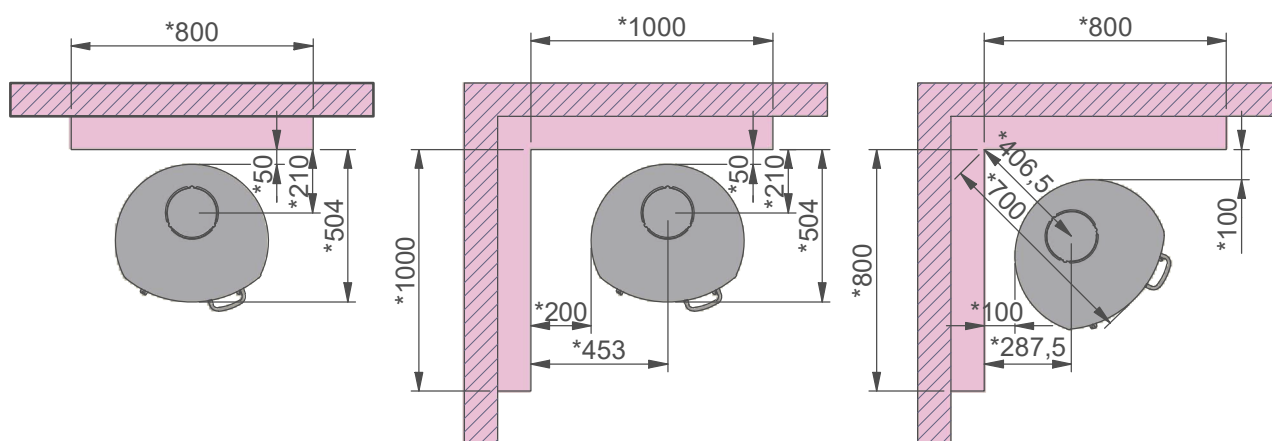


## Afstand til brennbart materiale, vist med isolert røykrør

*\*Isolert start seksjon*



## Afstand til brannmur, vist med isolert røykrør



Avstand til møbler: 1000 mm.

Ta også hensyn til om møbler og annet vil bli tørket ut av å stå nær vedovnen.

## Sikkerhetsavstand

Nasjonale og lokale bestemmelser skal overholdes med hensyn til sikkerhetsavstand for vedovn.

## Feilfinning

Problem	Årsak	Henvisning til avsnitt i bruksanvisningen
Det siver røyk ut i rommet	Veden er for våt	Se: Brensel
	Tette luftventiler	Se: Primær og sekundær luftregulering
	Skorkestrekk, mål, høyde eller diameter er utilstrekkelig eller noe er blokkert	Se: Skorstein og vedlikehold
	Aktivert avtrekkshette/ baderomssug	Se: Lukket forbrenning
Veden brenner for raskt	Luftventilene står feil	Se: Primær og sekundær luftregulering
	Røykvenderplaten er montert feil eller mangler	Se: Montering
	Uegnet brenseltré (avfallstre, paller osv.)	Se: Brensel
	For stor/høy skorstein	Se: Skorstein og vedlikehold
Sotdannelse på glasset	Feil innstilt sekundærluftstrøm	
	For mye primærluft	
	Veden er for våt	Se: Brensel
	Kubbene er for store ved opptenning	
	Uegnet brenseltré (avfallstre, paller osv.)	Se: Brensel
	Skorkestrekk, mål, høyde eller diameter er utilstrekkelig eller noe er blokkert	Se: Skorstein og vedlikehold
	Undertrykk i rommet	Se: Lukket forbrenning
Kraftig sotdannelse i skorsteinen	Veden er for våt	Se: Brensel
	Luftventilene står feil	Se: Primær og sekundær luftregulering
Overflatene til vedovnen blir grå	Overoppheting	Se: Miljø og primær og sekundær regulering
Dårlig varmeeffekt	Utilstrekkelig luftstrøm	Se: Montering og rengjøring
	Feil brensel / våt ved	Se: Brensel
	Plassering av røykvenderplaten	Se: Montering
Sjenerende lukt eller støy fra ovnen	Lakken herdes	Se: Første gangs bruk
	Materialutskilling	Se: Første gangs bruk

## Garanti

Vår garanti dekker ikke reparasjon eller utskifting av deler som er utsatt for normal slitasje i løpet av garantiperioden eller deler som kan kreve utskifting i forbindelse med normalt vedlikehold.

Disse elementene inkluderer (men er ikke begrenset til) innvendige brennplater, fyrbunn, betong, hvelv/røykvender, pakninger og lignende, keramiske isolasjonsmatter, glass (keramisk glass er kun garantert mot termisk brudd), glassklips og pakninger for dører, deksel og glass, askeskuff og pakninger til askeskuff.

## Meldeskjema og sjekkliste for montering av ildsted

Eiers navn		Tlf.	
Eiendommens adresse:			
Post nr.	Sted	Gnr.	Bnr.
Ildstedets navn og type:		Maks. effekt i kW	Brenseltype
Skorsteinstype (eks. tegl, element eller stålskorstein):			
Høyde fra røykinnføring til skorsteinstopp og innvendig diameter):		Antall ildsteder på skorsteinen:	
Meter	Dia. Ø	mm	Stk.

### Følgende punkter er sjekket under/etter installasjonen:

- |  |                          |                          |
|--|--------------------------|--------------------------|
| Er ildstedet montert etter monteringsanvisningen?                                    | <input type="checkbox"/> | <input type="checkbox"/> |
| Er størrelsen/avstand til brannmur i henhold til <u>mont. anvisningen</u> ?          | <input type="checkbox"/> | <input type="checkbox"/> |
| Er avstand til brennbart materiale kontrollert?                                      | <input type="checkbox"/> | <input type="checkbox"/> |
| Er avstand til tak kontrollert?  | <input type="checkbox"/> | <input type="checkbox"/> |
| Er underlagsplate/ <u>forplaten</u> s størrelse i henhold til monteringsanvisningen? | <input type="checkbox"/> | <input type="checkbox"/> |
| Tåler gulvet vekten av ildstedet med omramming?                                      | <input type="checkbox"/> | <input type="checkbox"/> |
| Er røykinnføring/innmuringstuss montert?   | <input type="checkbox"/> | <input type="checkbox"/> |
| Er røykrøret montert med stigning fra ildsted til skorstein?                         | <input type="checkbox"/> | <input type="checkbox"/> |
| Er ildstedet sikret med tilstrekkelig tilførsel av forbrenningsluft                  | <input type="checkbox"/> | <input type="checkbox"/> |
| Er ildstedet <u>prøvefyrt</u> og fungerer tilfredsstillende?                         | <input type="checkbox"/> | <input type="checkbox"/> |

Installasjonen er utført av: \_\_\_\_\_

\_\_\_\_\_ Sted                      \_\_\_\_\_ Dato                      \_\_\_\_\_ Eiers signatur

*OBS! Husk at huseier plikter å melde fra til kommunen ved Brann og Feiervesen om at ildsted er montert ifølge norsk regelverk*

*Sørg derfor at denne side blir utfyllt og at en kopi sendes til det stedlige Brann og Feiervesen samt ta godt vare på originalen da denne er et verdipapir for boligen.*

*Dette er forutsetningen for at Jåtuls reklamasjonsrett (10 år på utvendige støpejernsdeler, 2 år på dørklass) er gjeldende.*





10059260-P07