

DE  
SCAN  
80

DE - MONTAGE UND BEDIENUNGSANLEITUNG  
SCAN 80



SCAN®

MONTAGE UND BEDIENUNGSANLEITUNG SCAN 80

DE  
SCAN  
80

# HERZLICHEN GLÜCKWUNSCH ZU IHREM NEUEN SCAN KAMINOFEN

Sie haben das Erzeugnis eines führenden Herstellers von Kaminöfen in Europa gewählt, und wir sind davon überzeugt, dass Sie an Ihrem Kamineinsatz viel Freude haben werden.

Damit Sie den größten Nutzen aus Ihrem Ofen ziehen können, ist es wichtig, unsere Ratschläge und Anweisungen zu befolgen. Lesen Sie diese Montage- und Bedienungsanleitung, bevor Sie mit der Montage beginnen.

■ SCAN 80-1  
GESCHLOSSENER  
SOCKEL



■ SCAN 80-2  
MIT SOCKELTÜR



■ SCAN 80-3  
HIGH TOP  
GESCHLOSSENER  
SOCKEL



■ SCAN 80-4  
HIGH TOP  
MIT SOCKELTÜR



■ SCAN 80-3C  
(CORNER)  
HIGH TOP  
GESCHLOSSENER  
SOCKEL



■ SCAN 80-4C  
(CORNER)  
HIGH TOP  
MIT SOCKELTÜR



# INHALTSVERZEICHNIS

<b>TECHNISCHE DATEN</b>	<b>4</b>		
Installation	4	Maßskizze und Mindestabstände	6
Sicherheit	4	Typenschild	8
Technische Masse und Daten	5	Produktregistriernummer	8
<b>MONTAGE</b>	<b>9</b>		
Werkzeug zur Montage des Kaminofens	9	Abstand zu Möbeln	11
Einzelteile	9	Sicherheitsabstand	11
Weiteres Zubehör	9	Demontage von der Holzpalette	12
Entsorgung der Verpackung	9	Selbstschließende Tür	12
Frischlufteinlass	9	Höheneinstellung des Kaminofens	13
Externes Verbrennungsluftsystem	10	Montage des Rauchrohrstutzens	14
Vorhandener Schornstein / Schornstein aus Fertigteilen	10	Wärmespeichersystem	16
Anschluss zwischen Ofen und Stahlschornstein	10	Tragende Oberfläche	17
Anforderungen an den Schornstein	11	Vorlegeplatte	17
Platzierung des Kaminofens	11		
<b>GEBRAUCHSANLEITUNG</b>	<b>18</b>		
CB-Technik (Clean Burn)	18	Primärluft	18
Rauchumlenkplatte	18	Sekundärluft	18
Aschenkasten	18	Einstellung der Primär- und Sekundärluft	19
<b>BETRIEBSANLEITUNG</b>	<b>20</b>		
Umweltfreundlicher Betrieb	20	Befuerung im Frühjahr oder Herbst	22
Anzünden	20	Funktion des Schornsteins	22
Dauerbetrieb	21	Schornsteinbrand	22
Warnung vor Überfeuerung	22	Allgemeine Hinweise	22
Betrieb unter verschiedenen Witterungsverhältnissen	22		
<b>UMGANG MIT BRENNSTOFF</b>	<b>23</b>		
Auswahl von Holz/Brennstoff	23	Feuchtigkeit	23
Vorbereitung	23	Nicht erlaubter Brennstoff	23
Lagerung	23	Heizwert von Holz	23
<b>WARTUNG</b>	<b>24</b>		
Schornsteinkehren und Reinigung des Kaminofens	24	Lackierte Oberfläche	24
Überprüfung des Kaminofens	24	Reinigung des Glases	25
Wartung	24	Abbehten der Umlenkplatte und Umlenkeinheit	25
Brennkammerauskleidung	24	Entsorgung von Kaminofenteilen	26
Dichtung	24		
<b>FEHLERSUCHE</b>	<b>27</b>		
<b>GARANTIE</b>	<b>28</b>		

# TECHNISCHE DATEN

## INSTALLATION

---

- Der Hauseigentümer trägt die Verantwortung dafür, dass die Installation und Montage in Übereinstimmung mit den nationalen und örtlichen Bauvorschriften sowie den in dieser Montage- und Bedienungsanleitung enthaltenen Informationen erfolgt
- Die Installation einer neuen Feuerstelle muss den örtlichen Behörden mitgeteilt werden. Außerdem besteht die Verpflichtung, die Installation von einem örtlichen Schornsteinfeger untersuchen und genehmigen zu lassen
- Um die optimale Funktion und Sicherheit der Installation zu sichern, empfehlen wir die Ausführung der Installation durch einen professionellen Monteur. Unser Scan-Fachhändler kann Ihnen einen Monteur in Ihrer Nähe empfehlen. Informationen über unsere Scan Fachhändler erhalten Sie unter [www.scan-stoves.com](http://www.scan-stoves.com)

## SICHERHEIT

---

Alle vom Händler, Installateur oder Benutzer am Produkt vorgenommenen Änderungen können dazu führen, dass das Produkt und die Sicherheitsfunktionen nicht wie vorgesehen funktionieren. Gleiches gilt für die Montage von Zubehör bzw. Zusatzausstattungen, die nicht von Scan A/S geliefert wurden. Funktionsstörungen können auch auftreten, wenn für den Betrieb und die Sicherheit des Kamineinsatzes erforderliche Teile demontiert oder entfernt werden.



■ **NB!**

DIE BESTE NUTZUNG DES  
KAMINEINSATZES BEKOMMT  
MAN, WENN MAN DEN  
ANWEISUNGEN IM ABSCHNITT  
"BEFEUERUNGSANWEISUNG"  
FOLGT.



## TECHNISCHE MASSE UND DATEN

Material	Stahlplatte Gusseisen Verzinktes Blech Vermiculite
Oberflächenbehandlung	Senotherm
Max. Holzscheitlänge	25 cm*
Gewicht Scan 80-1/2	ca. 104,4 kg
Gewicht Scan 80-3/4	ca. 110,0 kg
Rauchstutzen-Innendurchmesser	144 mm
Rauchstutzen-Außendurchmesser	148 mm
Frischlufstutzen-Außendurchmesser	100 mm
Zulassungstyp	Zeitbrand**

\* Es können Holzstücke bis 30 cm benutzt werden (senkrecht platziert).

\*\* Zeitbrand bedeutet in diesem Zusammenhang einen normalen Gebrauch eines Kaminofens. Anders gesagt müssen Sie das Feuer bis auf die Glut herunterbrennen lassen, bevor Sie Holz nachlegen.

Die Scan 80-Serie wird in Übereinstimmung mit der Typzulassung für das Produkt hergestellt, die auch die Montage- und Bedienungsanleitung des Produkts umfasst.

Die Scan 80-Serie ist für die Mehrfachbelegung geeignet.

Die Leistungserklärung finden Sie auf [www.scan-stoves.com](http://www.scan-stoves.com)

Geprüft in Übereinstimmung mit EN 13240	
CO Emission bei 13% O <sub>2</sub>	0,06 %
CO Emission bei 13% O <sub>2</sub>	800 mg/Nm <sup>3</sup>
Staub @ 13% O <sub>2</sub>	<6 mg/Nm <sup>3</sup>
No <sub>x</sub> @ 13% O <sub>2</sub>	81 mg/Nm <sup>3</sup>
OGC @ 13% O <sub>2</sub>	55 mg/Nm <sup>3</sup>
Wirkungsgrad	84 %
Energieeffizienz-Index	112
Energieeffizienz-Klasse	A+
Nennwärmeleistung	6 kW
Schornsteintemperatur EN 13240	195 °C
Temperatur im Rauchstutzen	233 °C
Abgasmassenstrom	6,3 g/sek
Unterdruck EN 13240	12 Pa
Empfohlener Unterdruck im Anschlußstutzen	17-20 Pa
Verbrennungsluftbedarf	19-25 m <sup>3</sup> /h
Brennstoff	Holz
Brennstoffverbrauch	1,9 kg/h
Brennstoff für Anheizen	1,5 kg
Befeuerungsmenge, Max.	2,25 kg

(Ref. EN 13240: 2001/A2:2004)

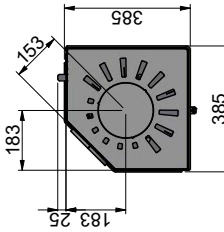
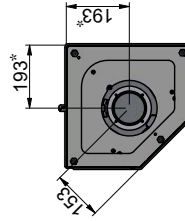
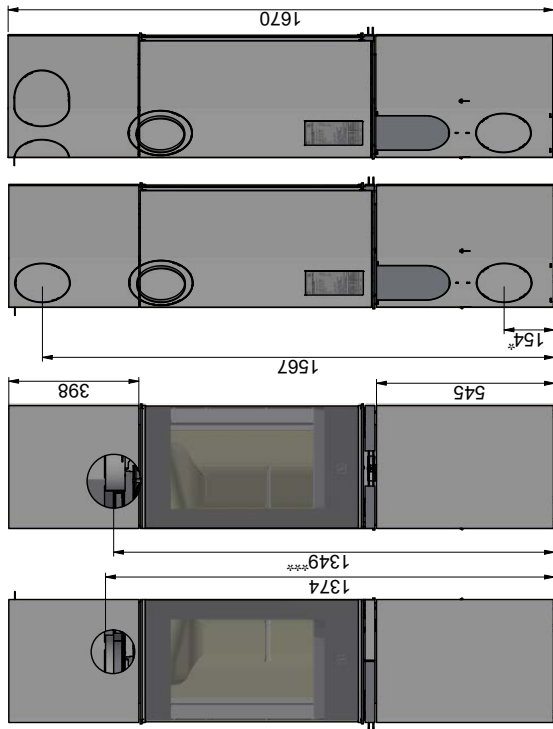
EN Test wurde in der Scan 1008 Montageanleitung auf der Seite 11 gezeigten Aufstellung mit unisoliertem Bogenrohr ausgeführt.

# MAßSKIZZE UND MINDESTABSTÄNDE

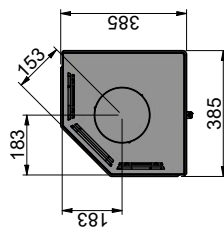
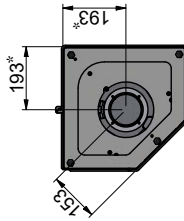
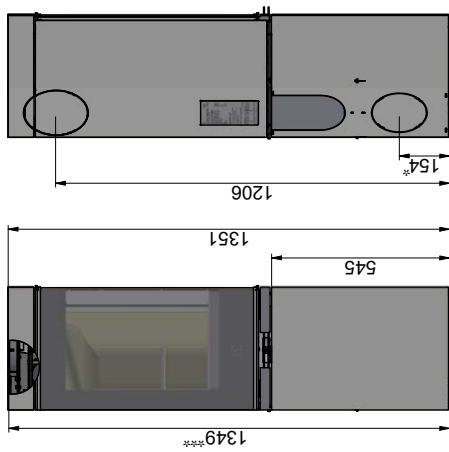
Brennbare Decke



Scan 80-3 und Scan 80-4



Scan 80-1 und Scan 80-2



Brennbares Material

Alle Maaße sind in mm

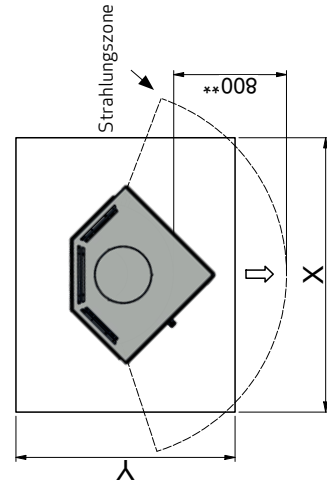
Alle Abstände sind Mindestabstände

\* Frischlufteinlass - Außendurchmesser Ø 100 mm

\*\* Min. Abstand zu Möbeln/Brennbares Material

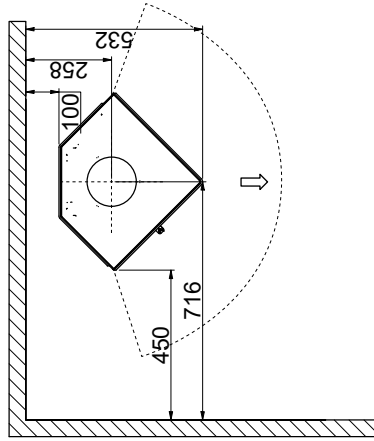
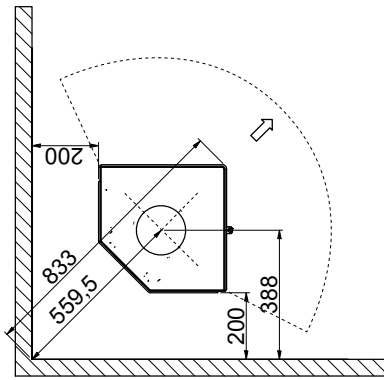
\*\*\* Höhe zum Beginn des Anschlußstützens am Obenabgang

Vorlegeplatte

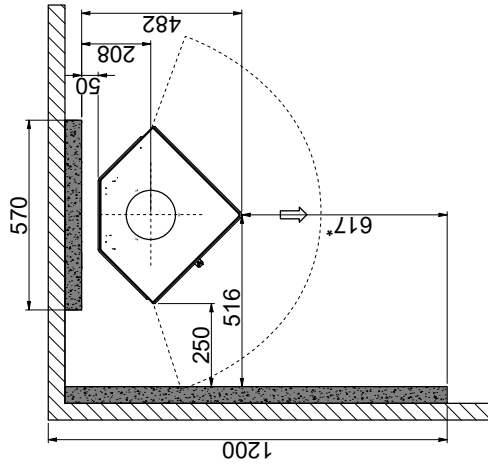
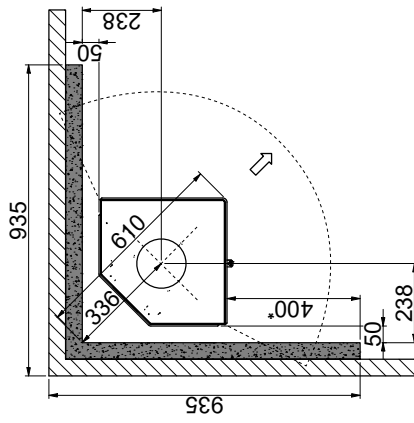


X/Y laut nationalen Gesetzen und Regeln

Mindestabstände zu brennbaren Materialien



Mindestabstände zur brennbaren Wand, geschützt mit Brandschutzwand



Brennbares Material



Brandschutzplatte, z.B. 50 mm Jøtul Firewall, 110 mm Ziegel oder anderes Material mit ähnlichen feuerfesten und isolierenden Eigenschaften

Alle Maße sind in mm

Alle Abstände sind Minimumabstände

Diese Abstände gelten für ein isoliertes Rauchrohr auf dem gesamten Weg zum Kaminofen

\* Abstand zum Glas

## TYPENSCHILD

Alle Scan Kaminöfen sind mit einem Typenschild ausgestattet, das die Überprüfungsstandards sowie den Abstand zu brennbaren Materialien angibt.

Das Typenschild befindet sich auf der Rückseite des Kaminofens.

Typenschild Scan 80

**Product:**  
Scan 80-1 - 80-2 - 80-3 - 80-4 - 80-3C - 80-4C **CE** 17  
**Freestanding room heater fired by solid fuel** DoP: 90580600

**Standard:** EN 13240:2001/A2:2004-AC:2007

Minimum distance to adjacent combustible materials:  
Side: 450 mm - Back: 175 mm - Front: 800 mm

Emission of CO in combustion products (13% O <sub>2</sub> ) <sub>2</sub>	: 800 mg/Nm <sup>3</sup>
Emission of NO <sub>x</sub> in combustion products (13% O <sub>2</sub> ) <sub>2</sub>	: 81 mg/Nm <sup>3</sup>
Emission of OGC in combustion products (13% O <sub>2</sub> ) <sub>2</sub>	: 55 mg/Nm <sup>3</sup>
Emission of PM in combustion products (13% O <sub>2</sub> ) <sub>2</sub>	: 6 mg/Nm <sup>3</sup>
Flue gas temperature	: 195 °C
Nominal heat output	: 6 kW
Efficiency	: 84 %
Fuel type	: Wood
Operation type	: Intermittent
Reaction to fire	: A1

The appliance can be used in a shared flue  
Approved by: DTI, NB.no 1235

Follow user's instructions. Use only recommended fuels.  
Montage- und Bedienungsanleitung beachten.  
Verwenden Sie nur empfohlenen Brennstoffen.  
Respectez les consignes d'utilisation. Utilisez uniquement les combustibles recommandés.

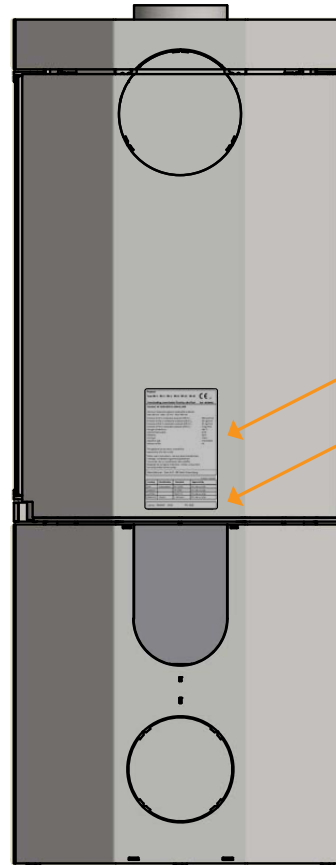
Manufacturer: Scan A/S - DK 5492 Vissenbjerg

11 05 58 40 90 58 06 50

Country	Classification	Standard	Approved by
EUR	Intermittent	EN 13240	DTI, NB.no 1235
NORWAY		NS 3058	DTI, NB.no 1235
AUSTRIA		15a B-VG	DTI, NB.no 1235
GERMANY	Stufe 2	1. BImSchV	DTI, NB.no 1235

Lot no: 000000 2019 Pin: 000

Produktregistriernummer



Typenschild

Produktregistriernummer

## PRODUKTREGISTRIERNUMMER

Alle Scan Kaminöfen sind mit einer Produktregistriernummer versehen. Bitte notieren Sie diese Nummer auf der Rückseite dieser Bedienungsanleitung. Die Nummer muss immer angegeben werden, wenn Sie mit Ihrem Händler oder Scan A/S Kontakt aufnehmen.

Die Produktregistriernummer befindet sich auf der Rückseite des Kaminofens.



# MONTAGE

## WERKZEUG ZUR MONTAGE DES KAMINOFENS

---

- Wasserwaage
- Beißzange
- Schraubenzieher mit flachem Kerb
- 4 mm Innensechskantschlüssel
- Kreuzschlitzschraubenzieher

## EINZELTEILE

---

Die folgenden Einzelteile finden Sie in der Brennkammer des Kaminofens:

- Handschuh
- Dichtung für Rauchstutzen
- Aschenkast
- Rauchstutzen für Rauchrohr innen
- Schrauben für Befestigung des Rauchstutzens

## WEITERES ZUBEHÖR

---

- Kleine Vorlegeplatte aus Klarglas oder rauchfarbigem Glas
- Kleine Vorlegeplatte aus Klarglas für Eckinstallation
- (Achtung: diese kleine Platte entspricht nicht den Sicherheitsabständen in Deutschland!)
- Große Vorlegeplatte aus Klarglas oder rauchfarbigem Glas
- Wärmespeichersteine für High Top

## ENTSORGUNG DER VERPACKUNG

---

Ihr Scan Kaminofen wird mit folgenden Verpackungen geliefert:

Holzverpackung	Die Holzverpackung kann wiederverwendet und nach dem letzten Gebrauch als CO <sub>2</sub> neutraler Brennstoff verbrannt bzw. zum Recycling eingeschickt werden
Schaumstoff	Zum Recycling bzw. zur Entsorgung einschicken
Kunststoffbeutel	Zum Recycling bzw. zur Entsorgung einschicken
Stretchfolie/Kunststofffolie	Zum Recycling bzw. zur Entsorgung einschicken

## FRISCHLUFTEINLASS

---

In gut isolierten Häusern muss die im Verbrennungsprozess verbrauchte Luft ersetzt werden. Dies ist besonders bei Häusern mit mechanischer Lüftung wichtig. Es gibt unterschiedliche Verfahren zur Sicherstellung, dass ein Luftaustausch stattfindet. Am wichtigsten ist es, darauf zu achten, dass die Luftversorgung des Raums, in dem sich der Kaminofen befindet, gewährleistet ist. Die externe Luftversorgung in der Wand muss sich so nahe wie möglich am Kamineinsatz befinden und bei Nichtgebrauch des Kamineinsatzes verschließbar sein.

Beim Anschluss eines Frischlufteinlasses müssen die nationalen und örtlichen Bauvorschriften befolgt werden.

## EXTERNES VERBRENNUNGSLUFTSYSTEM

---

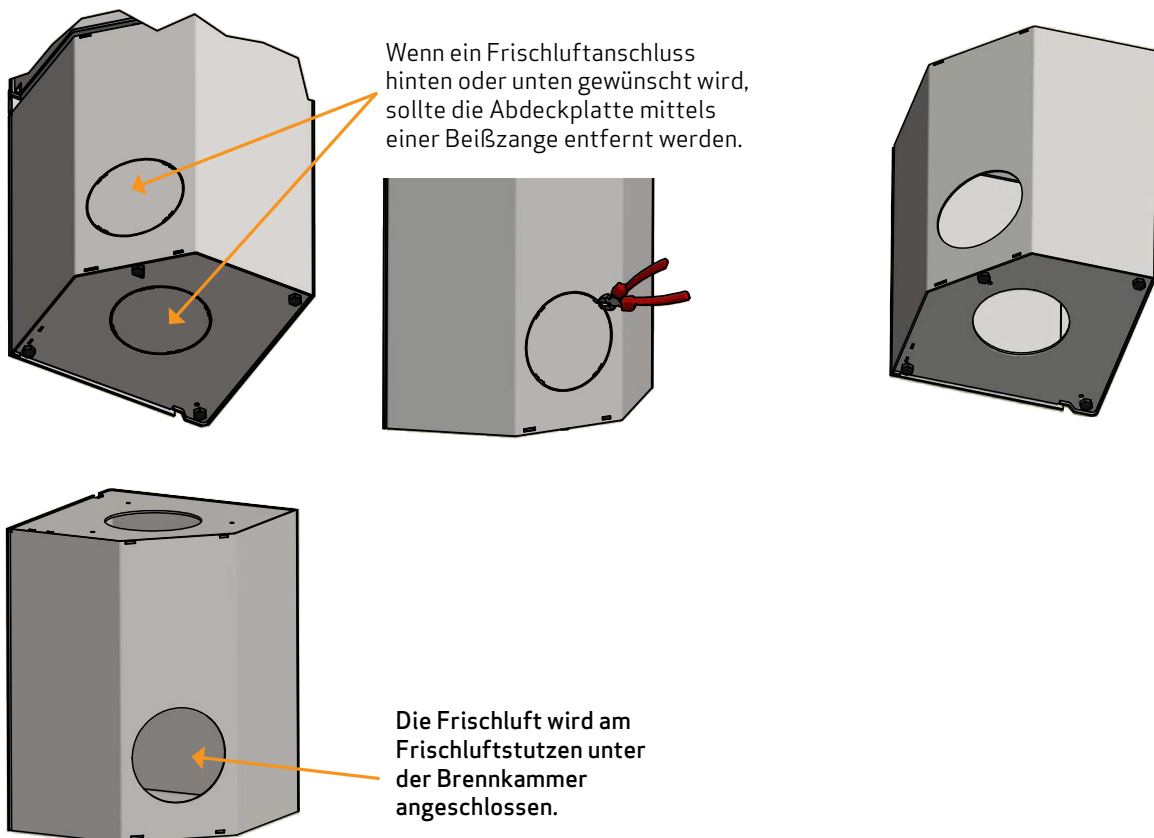
Wenn Sie in einem gut isolierten Neubau wohnen, sollten Sie das externe Verbrennungsluftsystem des Kaminofens benutzen. Schließen Sie die externe Luftversorgung mit einem Belüftungsrohr durch die Wand bzw. den Boden an.

Wir empfehlen die Montage einer Klappe im Belüftungsrohr, um Kondensat im Ofen und im Rohrsystem zu vermeiden, die geschlossen werden kann, wenn der Ofen nicht benutzt wird. Es kann auch von Vorteil sein, das Belüftungsrohr zu isolieren.

Minimum  $\varnothing$  100 mm Belüftungsrohr mit einer maximalen Länge von 6 Metern (max. 1 Biegung!).

Wenn ein Frischluftanschluss hinten gewünscht wird, muss das Loch im Boden mit der abmontierten Abdeckplatte geschlossen werden.

**WICHTIG:** Wenn eine Absperrklappe im Frischluftrohr montiert ist, muss diese während der Feuerung offen sein. Die Klappe kann wieder geschlossen werden, wenn der Ofen abgekühlt ist.



## VORHANDENER SCHORNSTEIN / SCHORNSTEIN AUS FERTIGTEILEN

---

Wenn Sie Ihren Kaminofen an einen vorhandenen Schornstein anschließen möchten, ist es sinnvoll, einen autorisierten Scan Händler oder örtlichen Schornsteinfeger um Rat zu fragen. Diese Fachleute werden Ihnen auch sagen, ob Ihr Schornstein renovierungsbedürftig ist.

- Befolgen Sie beim Anschluss an einen Schornstein aus Fertigteilen die Anschlusshinweise des Herstellers für den jeweiligen Schornsteintyp

## ANSCHLUSS ZWISCHEN OFEN UND STAHLSCHORNSTEIN

---

Ihr Scan Händler oder Ihr örtlicher Schornsteinfeger können Sie auch bei der Auswahl von Marke und Typ eines Stahlschornsteins beraten. Dies stellt sicher, dass Ihr Schornstein zu Ihrem Kaminofen passt.

## ANFORDERUNGEN AN DEN SCHORNSTEIN

---

Der Schornstein muss mindestens eine T400 Bezeichnung mit G für den Rußbrandtest aufweisen. Wir empfehlen einen Schornstein mit einem Mindest-Innendurchmesser von 148 mm und einer Länge von mindestens 4 Metern.

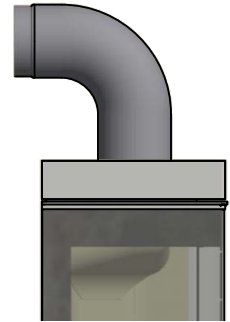
Wenn Sie den Kaminofen mit einem Winkelstück anschließen, sollten Sie einen Bogenwinkel (Vollformrohr) wählen, welches einen besseren Zug ergibt.

Wenn Sie den Kaminofen mit einem scharfen Knie anschließen, muss die Reinigungsklappe im senkrechten Teil des Rohres platziert werden, um zu sichern, dass der waagerechte Teil hierdurch gereinigt werden kann.

Wenn der Schornstein mit einem Rauchabzug ausgestattet ist, muss es möglich sein, ihn auf einen geeigneten Luftzug einzustellen.

Die Vorschriften des Schornsteins und des Rauchrohrs hinsichtlich der Sicherheitsabstände müssen eingehalten werden.

- Falsche Länge bzw. falscher Durchmesser des Stahlschornsteins kann die Funktion beeinträchtigen
- Die Anleitungen des Stahlschornstein-Lieferanten sind stets genau einzuhalten



## PLATZIERUNG DES KAMINOFENS AN EINE NICHT BRENNBARE WAND

---

Es gibt keine Forderungen in Bezug auf Abstand zu nicht-brennbaren Materialien, aber wir empfehlen einen Abstand von 50 mm, um die Reinigung des Kaminofens, des Rauchrohrs und des Schornsteins zu erleichtern und um eventuelle Schäden am Mauerwerk zu vermeiden.

## ABSTAND ZU MÖBELN

---

Abstand zu Möbeln: Min. 800 mm.

Sie müssen allerdings einschätzen, ob Möbel oder andere Gegenstände durch zu große Nähe zum Kaminofen übermäßig austrocknen können.

Abstand zur Decke (High Top): 350 mm.

## SICHERHEITSABSTAND

---

Die europäischen, nationalen und örtlichen Vorschriften zu Sicherheitsabständen bei Kaminöfen müssen eingehalten werden.

## DEMONTAGE VON DER HOLZPALETTE

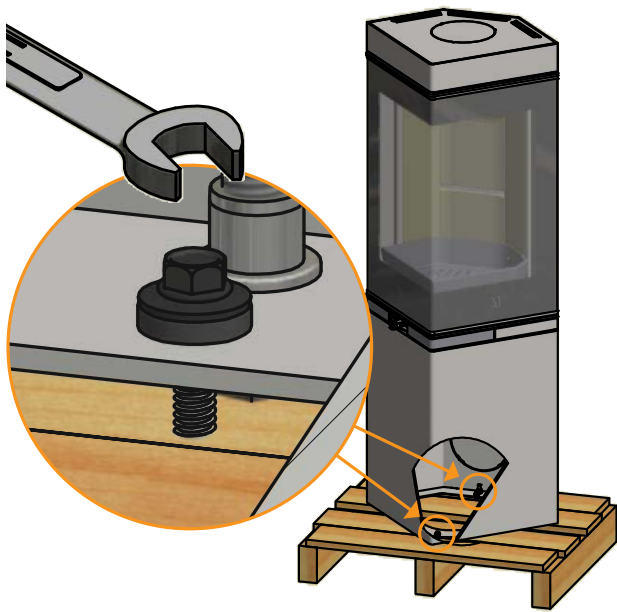
Vor der Montage bitte kontrollieren, dass der Kaminofen nicht beschädigt ist. Der Ofen ist auf der Holzpalette mit zwei Schrauben innen befestigt.

Bei Scan **80-2** und **80-4**, öffnen Sie die Sockeltür, um die Schrauben zu lösen.

Bei Scan **80-1** und **80-3**, können Sie von der Rückseite des Ofens an die Schrauben (**1**) herankommen.

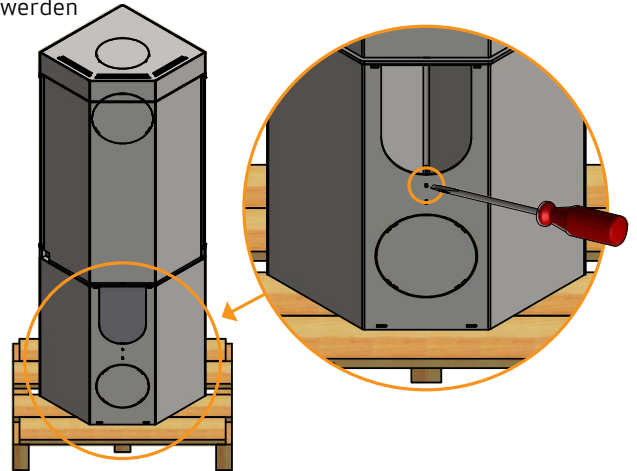
**WICHTIG:** Das Glas darf nicht berührt werden.

**WICHTIG:** Der Ofen muss mittels der Schrauben von der Palette abmontiert werden. Die Palette darf nicht vom Ofen abgeschlagen werden, da dies den Kaminofen beschädigen kann.



Entfernen Sie die Platte an der Rückseite, indem Sie die Spitze eines flachen Schraubenziehers in den kleinen Schlitz unter der Platte stecken und nach oben heben. Danach kann die Oberkante der Platte nach außen "gekippt" werden

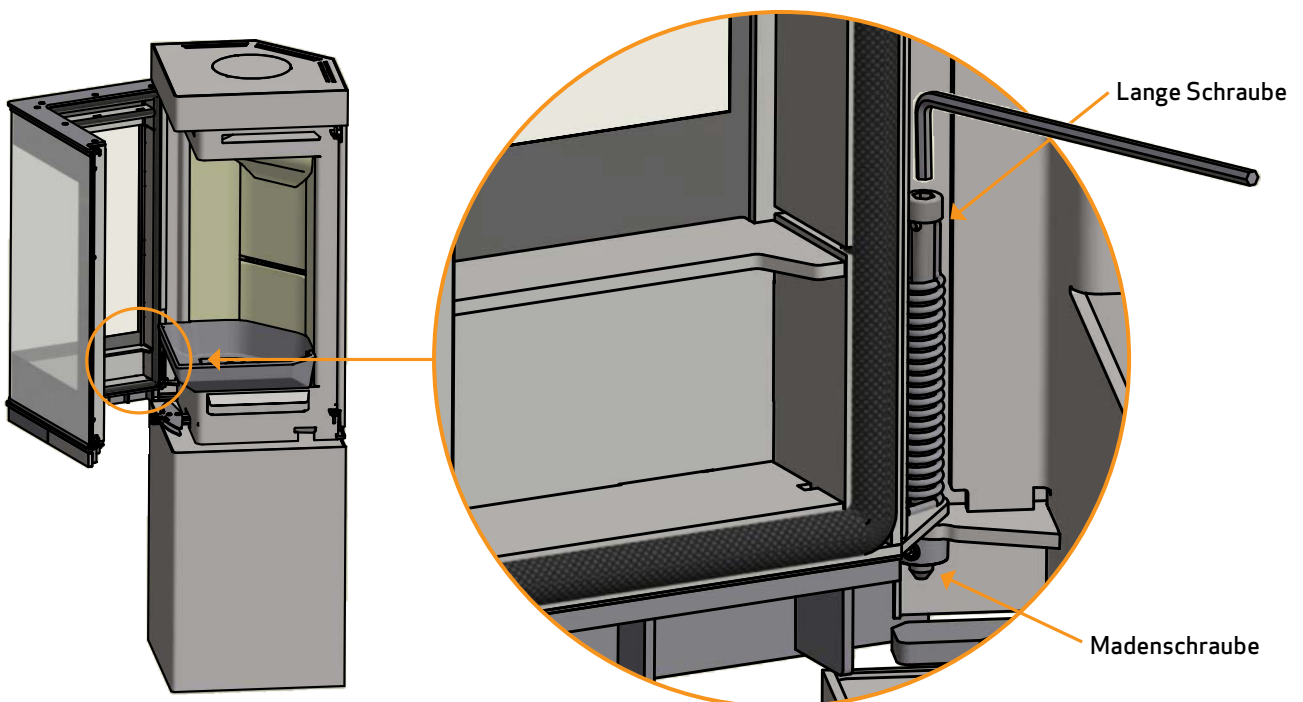
1



## SELBSTSCHLIESSENDE TÜR

Die Tür wird ohne selbstschließende Funktion geliefert.

Wenn eine selbstschließende Funktion (Bauart 1) gewünscht wird, kann die Feder gespannt werden, indem die lange Schraube (innen in der Feder) mit einem Inbusschlüssel (5 mm) gegen den Uhrzeigersinn gedreht wird. Gleichzeitig soll die Madenschraube unten mit einer Inbusschlüssel (2,5 mm) fest gespannt werden.



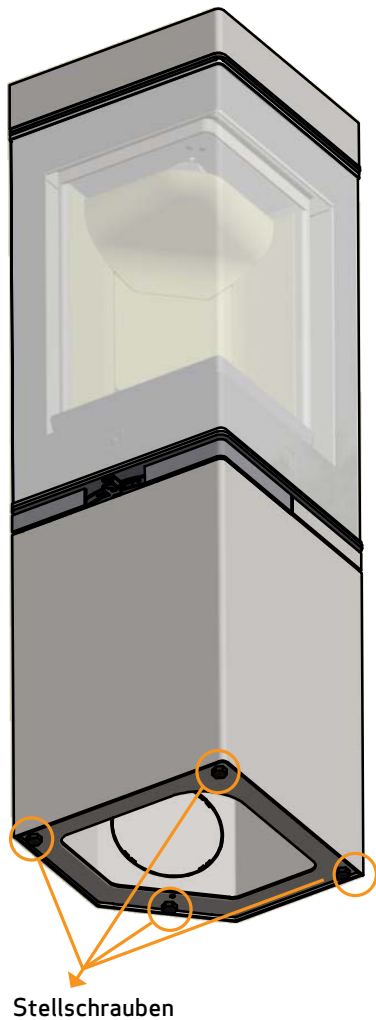
## HÖHENEINSTELLUNG DES KAMINOFENS

Die Scan 80 Serie hat unten vier Einstellschrauben. Richten Sie den Kaminofen mit den Stellschrauben gerade und vertikal aus.

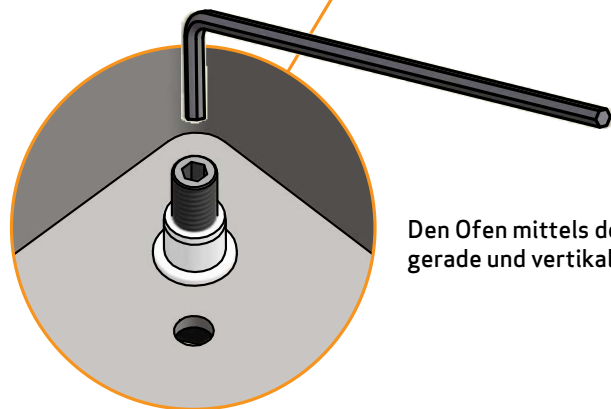
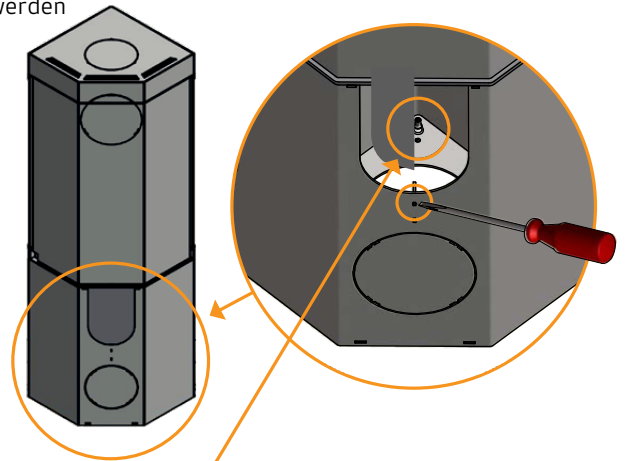
Bei Scan **80-2** und **80-4**, die Tür öffnen und Stellschrauben justieren.

Bei Scan **80-1** und **80-3**, können Sie von der Rückseite des Ofens an die Stellschrauben **(1)** herankommen.

**WICHTIG:** Es ist sehr wichtig, dass der Ofen waagrecht steht, um eine optimale Funktion der Tür zu sichern.



1  
Entfernen Sie die Platte an der Rückseite, indem Sie die Spitze eines flachen Schraubenziehers in den kleinen Schlitz unter der Platte stecken und nach oben heben. Danach kann die Oberkante der Platte nach außen "gekippt" werden



Den Ofen mittels der Schrauben gerade und vertikal ausrichten

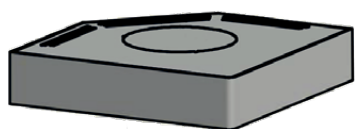
## MONTAGE DES RAUCHROHRSTUTZENS IM HINTEREN ABGANG

Der Kaminofen ist ab Werk für oberen Abgang vorbereitet.

1

Die Stahldeckplatte vom Kaminofen abheben.

Den Anschlußstutzen abschrauben und abnehmen



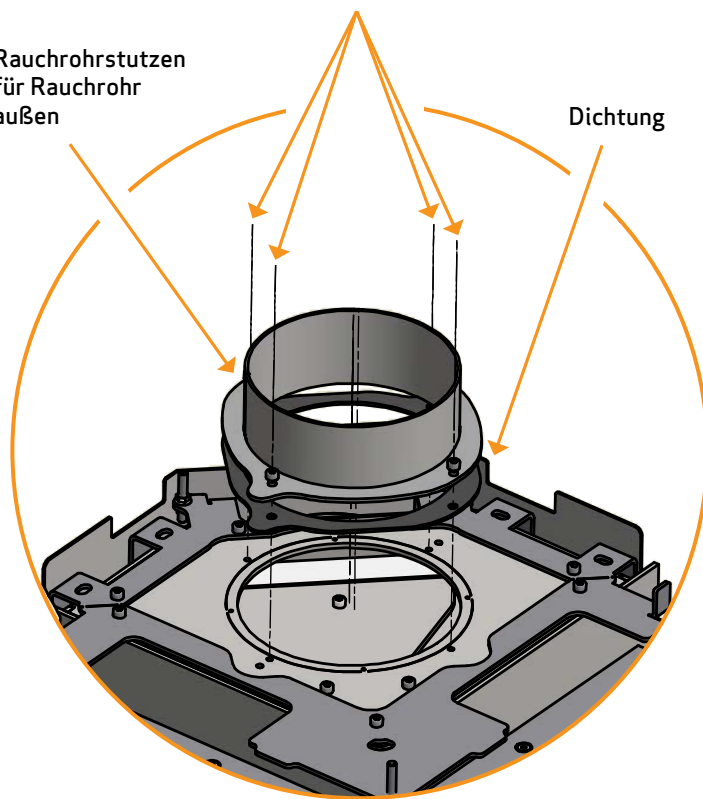
Rauchrohrstutzen für  
Rauchrohr innen



4x

Rauchrohrstutzen  
für Rauchrohr  
außen

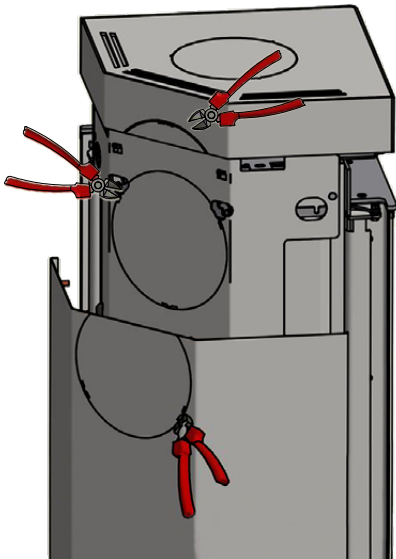
Dichtung



## MONTAGE DES RAUCHROHRSTUTZENS IM HINTEREN ABGANG

Mit einer Zange das obere Modul, die Abdeckplatte und das Hitzeschild an ihren Haltepunkten von der Rückplatte abschneiden

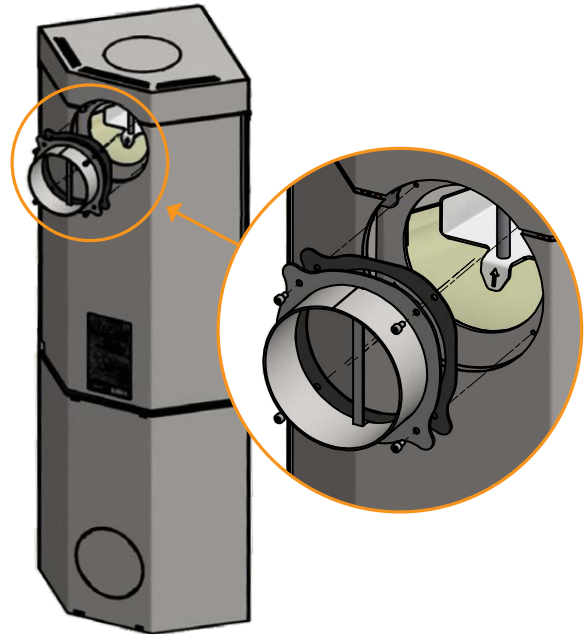
2



Dichtung auf den Stutzen montieren.

4

Den Rauchrohrstutzen mit den mitgelieferten Schrauben befestigen

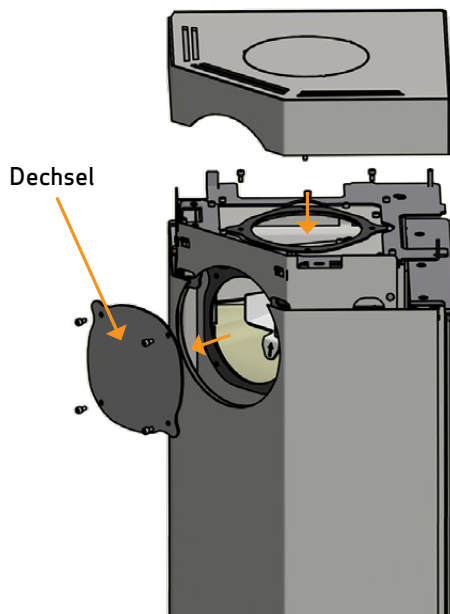


Die Abdeckung vom hinteren Abgang des Kaminofens abnehmen.

3

Die Abdeckung in den oberen Abgang des Kaminofens einsetzen und festziehen.

Das obere Modul wieder montieren



## WÄRMESPEICHERSYSTEM (ZUBEHÖR)

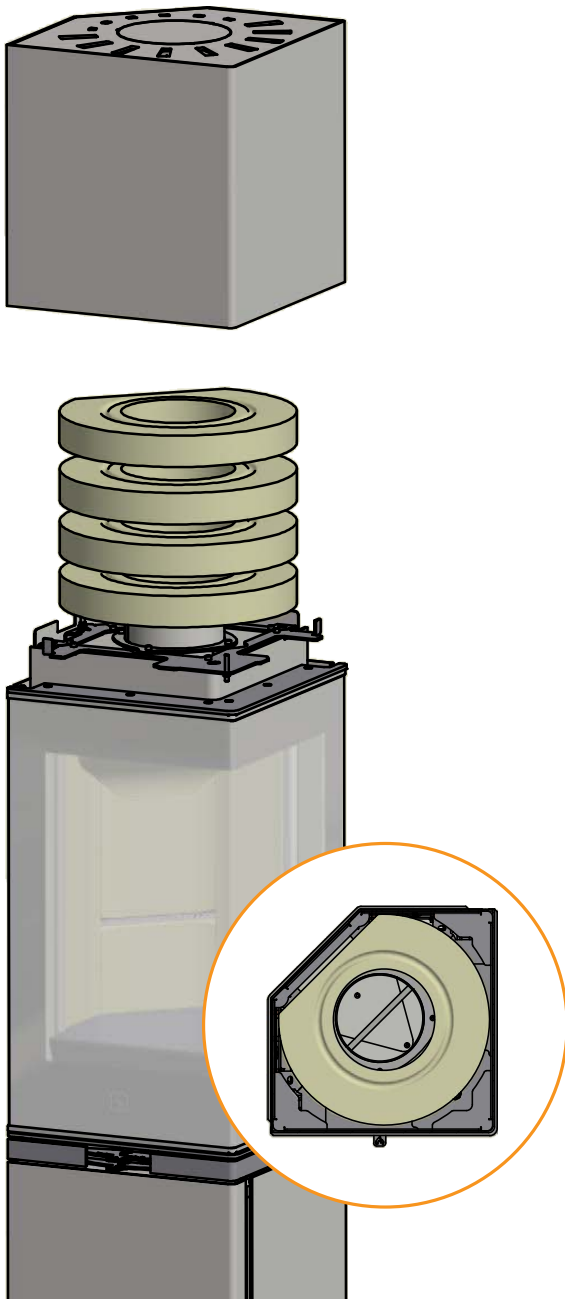
Die Wärmespeichersteine eignen sich für Scan 80-3, 80-4, 80-3C und 80-4C.

Die Wärmespeichersteine ist aus einem speziellen Material mit hohen Wärmespeichereigenschaften gefertigt. Die Steine werden während der Feuerung aufgewärmt und geben Wärme ab, lange nachdem das Feuer erloschen ist.

- Wenn der Luftschieber geöffnet ist, sorgt er für eine schnelle Erwärmung des Raums; geschlossen wird die Wärme-abgabe des Ofens verlängert

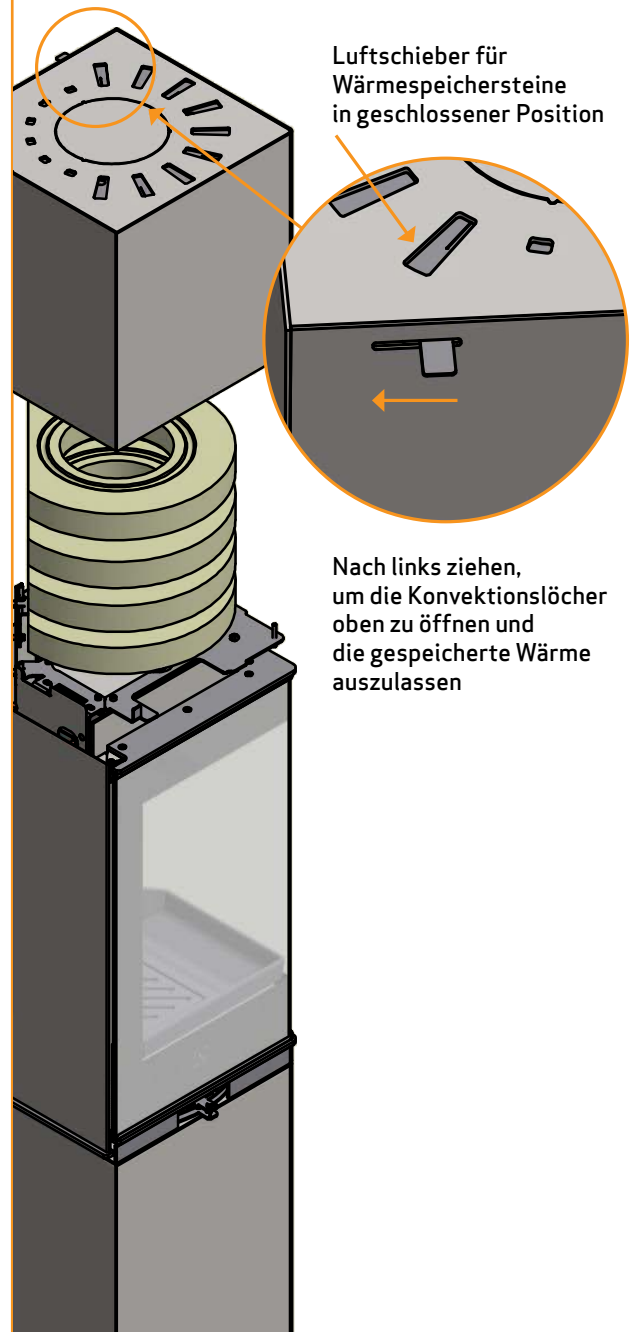
Die Wärmespeichersteine werden im High Top platziert und um das Rauchrohr gelegt

1



Den High Top über die Wärmespeichersteine platzieren

2





## TRAGENDE OBERFLÄCHE

Alle Artikel in unserem Produktsortiment fallen in die Kategorie leichte Feuerstellen bzw. Kaminöfen und erfordern normalerweise keine Verstärkung der Trägerstruktur. Sie können auf üblichen Trägern/Böden aufgestellt werden.

Sie müssen natürlich sicher stellen, dass die Oberfläche, auf die der Kaminofen gestellt wird, auch das Gewicht des Kaminofens sowie ggf. eines Stahlschornsteins tragen kann, wenn Sie diese Option gewählt haben. In Zweifelfällen bezüglich die Tragfähigkeit des Bodens verweisen wir auf einen Bausachverständigen.

## VORLEGEPLATTE (ZUBEHÖR)

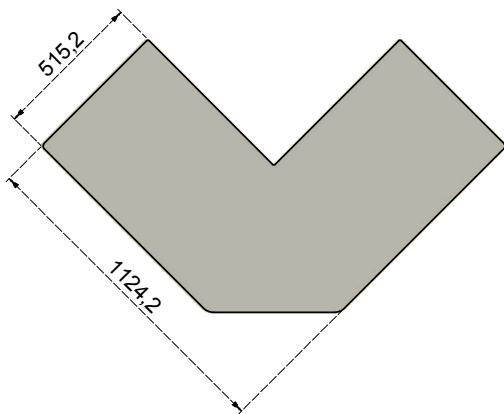
Erfolgt die Aufstellung auf einem brennbaren Boden, sind die nationalen und örtlichen Baurichtlinien bezüglich der Größe einer nichtbrennbaren Unterlage einzuhalten, die den Boden um den Kaminofen bedeckt.

Der örtliche Scan Fachhändler kann Sie bezüglich der Richtlinien über brennbare Materialien in der Nähe von Kaminöfen beraten.

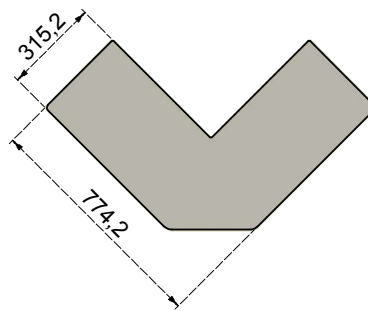
Die Vorlegeplatte soll den Boden und brennbares Material vor allen evtl. auftretenden Funken schützen. Eine Vorlegeplatte kann aus Stahl oder Glas sein, wobei der Ofen auch auf Klinker, Naturstein oder Ähnlichem aufgestellt werden kann.

Dieser Scan-Kaminofen hat eine integrierte Platte im Boden, die bewirkt, dass er ohne anderen Schutz unter dem Ofen direkt auf brennbarem Material stehen kann. (Vorlegeplatte genügt).

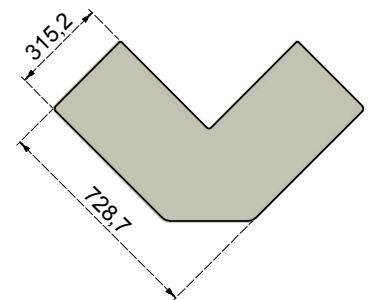
**ACHTUNG: Der Kaminofen muss justiert werden, damit er waagrecht steht. Eine eventuelle Frischluftzufuhr muss montiert werden, bevor der Ofen auf seinen Platz gezogen wird.**



Große Vorlegeplatte aus Klarglas oder rauchfarbigem Glas

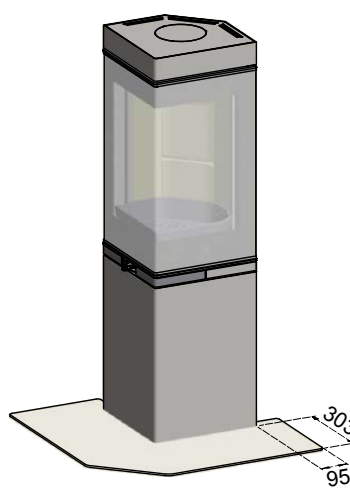
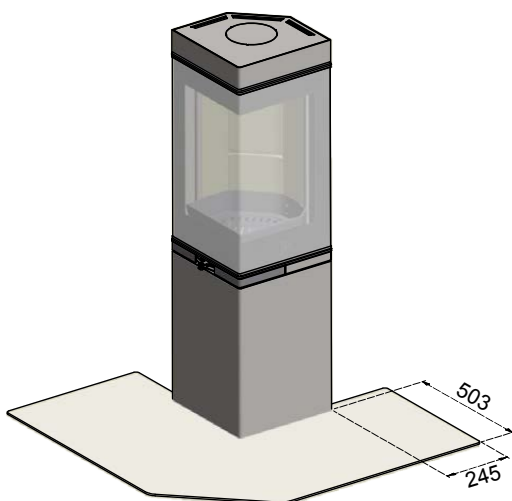


Kleine Vorlegeplatte aus Klarglas oder rauchfarbigem Glas



Kleine Vorlegeplatte aus Klarglas für Eckinstallation

*(Achtung: Diese kleinen Platten entsprechen nicht den Sicherheitsabständen in Deutschland!)*



# GEBRAUCHSANLEITUNG

## CB-TECHNIK (CLEAN BURN)

Der Kaminofen ist mit einer CB-Technik ausgestattet. Um eine optimale Verbrennung der freigegebenen Gase während des Verbrennungsprozesses zu sichern, wird Luft durch ein speziell entwickeltes System geleitet. Die vorgewärmte Luft wird durch die Löcher in der hinteren Verkleidung der Brennkammer eingeleitet. Diese Luftmenge wird durch die Verbrennungsgeschwindigkeit gesteuert und kann daher nicht reguliert werden.

**Das Holz darf den ganzen Boden nicht bedecken und darf nie höher als bis zur Clean-Burn Schiene in der Rückwand platziert werden. (Dies gilt nicht bei einem kalten Start)!**



## RAUCHUMLENPLATTE

Die Rauchumlenkplatte befindet sich im oberen Bereich der Brennkammer. Die Platte hält den Rauch zurück und stellt sicher, dass er längere Zeit in der Brennkammer verbleibt, bevor er in den Schornstein entweicht. Dies reduziert die Temperatur der Rauchgase, weil die Wärmeabgabe im Ofen länger dauert.

Die Rauchumlenkplatte muss zum Schornsteinkehren bei Reinigung entfernt werden, siehe "Wartung". Beachten Sie, dass die Rauchumlenkplatte aus porösem Keramikmaterial besteht und leicht bricht. Sie muss deshalb vorsichtig behandelt werden.

*Die Rauchumlenkplatte ist ein Verschleißteil und ist nicht durch die Garantie gedeckt.*

## ASCHENKASTEN

- Die Kaminofentür öffnen, um Zugang zum Aschenkasten unter der Brennkammer zu bekommen
- Der Aschenkasten muss im Betrieb stets geschlossen sein
- Der Aschenkasten darf nicht überfüllt werden und muss deshalb regelmäßig geleert werden
- Entleeren Sie die Asche niemals in einem brennbaren Behälter. Es kann sich noch lange nach beendeter Befuerung Glut in der Asche befinden

## PRIMÄRLUFT

Die Primärluftregelung dient zum Anzünden des Feuers oder zur Beschleunigung der Verbrennung beim Nachlegen von Holz. Im Dauerbetrieb kann die Primärluftzufuhr verwendet werden, wenn Hartholz wie Eiche oder Buche verfeuert wird. Sie können die Primärluft schließen, wenn Weichholz wie Birke oder Kiefer benutzt wird.



## SEKUNDÄRLUFT

Die Sekundärluft wird vorgewärmt und dem Feuer indirekt zugeführt. Außerdem spült die Sekundärluft die Glasscheibe, um eine Rußbildung zu vermeiden. (Wird die Sekundärluft zu sehr gedrosselt, kann sich Ruß an der Glasscheibe bilden.)



## EINSTELLUNG DER PRIMÄR- UND SEKUNDÄRLUFT /KALTER OFEN

Die Primärluft (1) wird mittels des unteren Reglers eingestellt (mit einem Steichholz und einer kleinen Flamme gekennzeichnet).

Die Sekundärluft (2) wird mittels des oberen Reglers eingestellt (mit einer großen Flamme gekennzeichnet).

Beim Anfeuern eines kalten Ofens ziehen Sie beide Regler nach rechts. Der Regler für Primärluft wird einen Halt (3) treffen. Den Regler ein bißchen heben und ganz nach rechts (4) ziehen.

Schauen Sie sich unser Video über eine korrekte Feuerung und Justierung der Primär- und Sekundärluft auf [www.scan-stoves.com](http://www.scan-stoves.com) an, oder scannen Sie den QR-Code auf der nächsten Seite.

## EINSTELLUNG DER PRIMÄR- UND SEKUNDÄRLUFT /WARMER OFEN

Wenn der Ofen warm ist, justieren Sie die Regler auf 20/80 % (5).

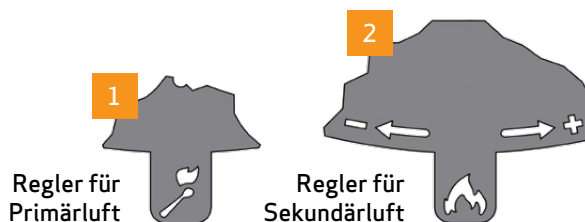
So lange der Ofen warm ist, sollte die Primärluft nur innerhalb des Bereichs vor dem Halt (3) justiert werden.

Primärluft: 0-20% bei weichem Holz

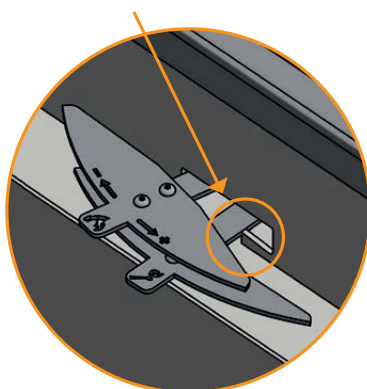
Sekundärluft: 70-80%



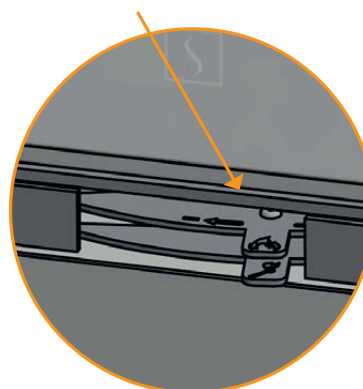
Regler für Primär- und Sekundärluft



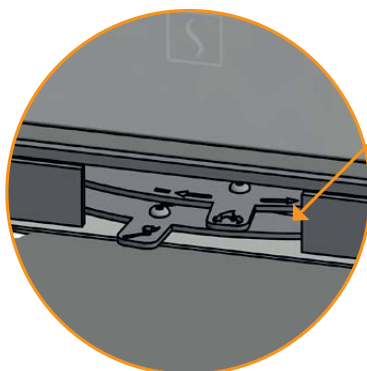
3 Ziehen Sie den Primärluftregler nach rechts, bis er einen Halt trifft



4 Wenn der Ofen kalt ist, heben Sie den Regler über den Halt und dann ganz nach rechts



5 Wenn der Ofen warm ist, können Sie die Primär- und Sekundärluft wie folgt justieren:  
20% Primärluft  
80% Sekundärluft



# BETRIEBSANLEITUNG

## UMWELTFREUNDLICHER BETRIEB

Vermeiden Sie es, Ihren Kaminofen so weit herunterzuregeln, dass keine Flammen am Holz mehr sichtbar sind. Dies führt zu schlechter Verbrennung und schlechtem Wirkungsgrad. Die aus dem Holz freigesetzten Gase werden aufgrund der geringen Brennkammertemperatur nicht mehr verbrannt. Einige der Gase kondensieren im Kaminofen und Rauchgassystem als Ruß, was später zum Kaminbrand führen kann. Der aus dem Kamin austretende Restrauch verschmutzt die Umgebung und hat einen unangenehmen Geruch.

### NB!

Unabhängig davon, wie gut Ihr Schornstein ist, wird er nicht richtig funktionieren, wenn Sie ihn nicht richtig benutzen. Entsprechend kann ein schlechter Schornstein bei richtiger Benutzung akzeptable Ergebnisse liefern

## ANZÜNDEN

Wir empfehlen die Benutzung von Anzündern oder ähnlichen Produkten, die Sie bei Ihrem Scan Händler erhalten. Anzünder zünden das Holz schneller an und halten den Verbrennungsprozess sauber. Schauen Sie sich unser Video über eine korrekte Feuerung auf [www.scan-stoves.com](http://www.scan-stoves.com) an oder scannen Sie den QR-Code.

**NB: Niemals flüssige Brennstoffe verwenden!**

Scannen Sie den QR-Code, um unser Video über korrekte Feuerung zu sehen.



## "TOP DOWN" ANZÜNDEN

"Top Down"-Anzünden ist eine umweltfreundliche Weise, den Kaminofen anzuzünden und bedeutet auch, dass die Glasscheibe optimal sauber bleibt.

Verwenden Sie Folgendes für ein korrektes "Top Down"-Anzünden:

- 4 Holzscheite ca. 25 cm lang und ungefähr 0,4-0,5 kg pro Stück
- 20-30 dünne Holzstücke ca. 20 cm lang mit einem Gesamtgewicht von ca. 1,0-1,2 kg
- 3-4 Anzünder

- 1 Die Holzscheite, die Holzstücke und die Anzünder in die Brennkammer wie unten gezeigt platzieren
- 2 Die Primär- und die Sekundärluftregler während der Anheizphase (ca. 20-30 Minuten) auf Maximum stellen (siehe Abschnitt "Gebrauchsanleitung")
- 3 Wenn die großen Holzscheite sich entzündet haben, können Sie die Primär- und Sekundärluft zum gewünschten Niveau einstellen

**NB: Das Holz darf nie höher als die Löcher für die Tertiärluft hinten in der Brennkammer platziert werden! (Dies gilt nicht bei einem kalten Start)!**



## SENKRECHTES ANZÜNDEN

Ein senkrechtes Anzünden ist auch umweltfreundlich und trägt dazu bei, die Glasscheibe optimal sauber zu halten.

Verwenden Sie Folgendes für ein senkrechtes Anzünden:

- 4 Holzscheite ca. 19-25 cm lang und ungefähr 0,4-0,5 kg pro Stück
- 8-10 dünne Holzstücke mit einem Gesamtgewicht von ca. 300-400 g
- 3-4 Anzünder

- 1 Die Holzscheite, die Holzstücke und die Anzünder in die Brennkammer wie unten gezeigt platzieren
- 2 Die Primär- und die Sekundärluftregelungen während der Anheizphase (ca. 20-30 Minuten) auf Maximum stellen (Siehe Abschnitt "Gebrauchsanleitung")
- 3 Wenn die großen Holzscheite sich entzündet haben, können Sie die Primär- und Sekundärluft zum gewünschten Niveau einstellen



## DAUERBETRIEB

Es kommt darauf an, eine so hohe Temperatur wie möglich in der Brennkammer zu erreichen. Dadurch werden Kaminofen und Brennmaterial bestmöglich ausgenutzt, und es wird eine saubere Verbrennung erreicht. Auf diese Weise wird die Rußbildung an der Brennkammerauskleidung und an der Glasscheibe vermieden. Bei der Befuerung sollte der Rauch nicht zu sehen sein, sondern sollte nur als Bewegung in der Luft erahnt werden können.

- Wenn sich nach der Anzündphase eine gute Glutschicht im Kaminofen gebildet hat, kann die eigentliche Befuerung beginnen
- Jeweils zwei etwa 20 cm lange Holzscheite von etwa 0,4-0,6 kg nachlegen

**HINWEIS:** Das Holz muss schnell Feuer fangen. Wir empfehlen deshalb, die Primärlufteinstellung völlig zu öffnen.

**NB!** Das Holz muss sehr schnell Feuer fangen, weshalb empfohlen wird, die Primärluft auf volle Stärke zu stellen. Eine Befuerung mit zu niedriger Temperatur und zu wenig Primärluft kann zum Verpuffen der Gase führen, welche den Kaminofen beschädigen können.

- Zum Nachlegen von Holz die Glastür immer vorsichtig öffnen, damit kein Rauch entweichen kann. Die Tür muss während der ganzen Verbrennungsphase geschlossen sein
- Legen Sie nie Holz nach, solange das vorhandene Holz noch gut brennt

Bei der EN 13240-Prüfung wurde der Ofen wie auf dem Bild gefeuert:

Mit 3 Stücken Birke je 180 mm - 14 % Feuchtigkeit - Gewicht insgesamt 1.5 kg.  
Primärluft 100 % offen - Sekundärluft 52 % offen.



## WARNUNG VOR ÜBERFEUERUNG

---

Wenn der Kaminofen dauernd mit größeren Holzmenge als angegeben befeuert wird, oder wenn er zu viel Luft bekommt, kann dies zu einer kräftigen Wärmeentwicklung führen, die sowohl den Kaminofen als auch die umgebenden Wände beschädigen kann. Wir empfehlen deshalb, dass Sie immer die maximale Befeuermenge einhalten (siehe Abschnitt Technische Daten).

## BETRIEB UNTER VERSCHIEDENEN WITTERUNGSVERHÄLTNISSEN

---

Das Einwirken des Windes auf den Schornstein kann großen Einfluss darauf haben, wie der Ofen unter verschiedenen Windbelastungen reagiert, so dass es notwendig sein kann, die Luftzufuhr zu regulieren, um eine gute Verbrennung zu erreichen. Es kann außerdem von Vorteil sein, eine Klappe im Rauchrohr zu montieren, um auf diese Weise den Schornsteinzug während der wechselnden Windbelastungen zu regulieren. Die Klappe muss maximal 80% des Rauchrohrs schließen können.

Auch Nebel kann großen Einfluss auf den Schornsteinzug haben, weshalb andere Einstellungen der Verbrennungsluft notwendig sein können, um eine gute Verbrennung zu erreichen.

## BEFEUERUNG IM FRÜHJAHR ODER HERBST

---

In der Übergangszeit mit geringerem Heizbedarf empfehlen wir eine Topp Down Anfeuerung ohne weiteres Nachlegen.

## FUNKTION DES SCHORNSTEINS

---

Der Schornstein ist der Motor des Kaminofens. Seine Leistung bestimmt, wie gut Ihr Kaminofen funktioniert. Der Schornsteinzug erzeugt einen Unterdruck im Kaminofen. Dieser Unterdruck entfernt den Rauch aus dem Ofen und saugt durch den Verbrennungsluft-schieber Luft für den Verbrennungsprozess an. Die Verbrennungsluft wird ebenfalls für die Scheibenspülung verwendet, die die Scheibe frei von Ruß hält.

Der Schornsteinzug wird durch den Temperaturunterschied innen im Schornstein und außerhalb des Schornsteins gebildet. Je höher dieser Temperaturunterschied ist, desto besser ist der Schornsteinzug. Daher ist es wichtig, dass der Schornstein seine Betriebstemperatur erreicht, bevor man die Zuluftventile nach unten justiert, um die Verbrennung im Ofen zu begrenzen (ein gemauerter Schornstein benötigt längere Zeit zum Erreichen der Betriebstemperatur als ein Stahlschornstein). An Tagen, an denen der Zug im Schornstein aufgrund der Wind- und Wetterverhältnisse schlecht ist, ist es besonders wichtig, die Betriebstemperatur schnellstmöglich zu erreichen. Es sollten so schnell wie möglich Flammen zu sehen sein. Hacken Sie das Holz besonders klein, benutzen Sie zusätzliche Anzündblöcke usw.

- Nach einer längeren Stillstandsperiode ist es wichtig, das Schornsteinrohr auf Blockierungen zu untersuchen
- Es können mehrere Geräte an den selben Schornstein angeschlossen werden. Die geltenden Regeln hierfür müssen beim Schornsteinfeger erfragt werden

## SCHORNSTEINBRAND

---

Im Falle eines Schornsteinbrands müssen die Tür, die Aschenkasten sowie alle Ventile am Ofen schließen. Rufen Sie im Notfall die Feuerwehr.

- Bevor der Kaminofen wieder benutzt wird, empfehlen wir, dass der Schornstein vom Schornsteinfeger prüfen zu lassen

## ALLGEMEINE HINWEISE

---

**Bitte beachten! Teile des Kaminofens, und vor allem die äußeren Flächen, werden während des Betriebs heiß. Seien Sie vorsichtig!**

- Entleeren Sie die Asche niemals in einen brennbaren Behälter. Es kann sich noch lange nach beendeter Befeuern Glut in der Asche befinden
- Wenn der Kaminofen nicht in Betrieb ist, kann die Klappeneinstellung geschlossen werden, um einen Zug durch den Kaminofen zu vermeiden
- Nach längeren Pausen sollten die Rauchwege vor dem erneuten Anzünden auf eventuelle Blockierungen untersucht werden
- Wir raten kräftig davon, den Kaminofen über Nacht zu verwenden, da er hierfür nicht geeignet ist!

**WICHTIG: Platzen Sie NIE brennbare Materialien im Strahlungsbereich des Ofens!**

# UMGANG MIT BRENNSTOFF

## AUSWAHL VON HOLZ/BRENNSTOFF

Sie können alle Holzarten als Brennstoff benutzen. Hartholz wie Buche oder Esche eignet sich allgemein besser zum Heizen, weil es gleichmäßiger verbrennt und weniger Asche verursacht. Andere Holzarten wie Ahorn, Birke und Fichte sind ausgezeichnete Alternativen.

## VORBEREITUNG

Der beste Brennstoff kommt von Bäumen, die vor dem 1. Mai gefällt, gesägt und gespalten werden. Das Holz passend zur Größe der Brennkammer zuschneiden. Wir empfehlen einen Durchmesser von 6 - 10 cm. Die Länge sollte etwa 6 cm kürzer als die Brennkammer sein, um ausreichend Platz für die Luftzirkulation zu lassen. Wenn das Holz einen größeren Durchmesser hat, kann es längs gespalten werden. Gespaltenes Holz trocknet schneller.

## LAGERUNG

Das gesägte und gespaltene Holz muss 1 - 2 Jahre trocken gelagert werden, bevor es zum Verfeuern trocken genug ist. Holz trocknet bei gut belüfteter Lagerung schneller. Es ist vorteilhaft, das Holz vor der Benutzung einige Tage bei Raumtemperatur zu lagern. Bedenken Sie, dass Holz im Herbst und Winter Luftfeuchte absorbiert.

## FEUCHTIGKEIT

Um problematische Auswirkungen auf die Umwelt zu vermeiden und optimale Wirtschaftlichkeit im Betrieb zu erreichen, muss das Holz völlig trocken sein, bevor es als Brennstoff verwendet werden kann. Wenn zu feuchtes Holz verfeuert wird, geht die meist erzeugte Hitze in die Verdampfung des Wassers. Entsprechend wird der Kaminofen nicht warm und gibt keine Wärme in den Raum ab. Das ergibt schlechte Wirtschaftlichkeit und Rußablagerungen an der Glasscheibe, im Ofen und im Schornstein. Die Verbrennung von feuchtem Holz verschmutzt außerdem die Umwelt.

- Die Holzfeuchte darf 20% nicht überschreiten. Ein Feuchtegehalt von 15-18% ergibt die beste Wirtschaftlichkeit
- Für eine einfache Prüfung der Holzfeuchte werden die Enden von zwei Holzscheiten aufeinander geschlagen. Feuchtes Holz hat einen leicht gedämpften Klang
- Nehmen Sie gern das Holz ins Haus herein ein Tag vor der Anwendung

## NICHT ERLAUBTER BRENNSTOFF

**NB: Lackiertes, druckimprägniertes, geklebtes Holz und Treibholz.**

**Sie dürfen auch nie Spanplatten, Kunststoffe, Abfall oder beschichtetes Papier verfeuern. Dieses Material enthält Substanzen, die schädlich für die menschliche Gesundheit, die Umwelt, Ihren Kaminofen und Ihren Schornstein sind.**

**Kurz gesagt - achten Sie darauf, nur geeignetes Holz zu verwenden.**

## HEIZWERT VON HOLZ

Die verschiedenen Holzarten haben unterschiedliche Heizwerte. Das heißt, dass bei bestimmten Holzarten größere Mengen erforderlich sind, um die gleiche Heizleistung zu erzielen. Diese Anleitung geht von der Benutzung von Buche aus, die einen sehr hohen Heizwert hat und auch am einfachsten beschaffbar ist. Wenn Sie Eiche oder Buche als Brennstoff benutzen, beachten Sie, dass diese Holzarten einen größeren Heizwert als z. B. Birke haben. Um die Gefahr von Schäden am Kaminofen zu vermeiden, müssen Sie in diesen Fällen weniger Brennstoff verwenden.

Holzarten	kg trockenes Holz/m <sup>3</sup>	Vergleich zu Buche
Weißbuche	640	110%
Buche/Eiche	580	100%
Esche	570	98%
Ahorn	540	93%
Birke	510	88%
Kiefer	480	83%
Fichte	390	67%
Pappel	380	65%

# WARTUNG

## SCHORNSTEINKEHREN UND REINIGUNG DES KAMINOFENS

---

Die nationalen und örtlichen Vorschriften für das Schornsteinkehren sind zu befolgen. Es wird empfohlen, den Kaminofen gleichzeitig durch den Schornsteinfeger reinigen zu lassen.

Vor Beginn der Reinigung des Kaminofens und des Kehrens des Rauchrohrs wird empfohlen, die Rauchumlenkplatten herauszunehmen. (Siehe "Rauchumlenkplatten und Brennkammerauskleidung abnehmen")

**NB! Jede Wartung und Reparatur sollte nur am kalten Ofen vorgenommen werden.**

## ÜBERPRÜFUNG DES KAMINOFENS

---

Scan A/S empfiehlt, dass Sie Ihren Kaminofen nach dem Schornsteinkehren bzw. nach einer Reinigung gründlich überprüfen. Prüfen Sie alle sichtbaren Oberflächen auf Risse. Achten Sie auf die Dichtheit aller Verbindungen und den korrekten Sitz aller Dichtungen. Verschlissene und verformte Dichtungen müssen ersetzt werden.

## WARTUNG

---

Es bestehen neben dem Schornsteinkehren keine Anforderungen an eine regelmäßige Wartung des Kaminofens, aber wir empfehlen trotzdem, dass dies min. jedes zweite Jahr durchgeführt wird. Die Wartung muss von einem autorisierten Fachmann ausgeführt werden. Es dürfen nur originale Ersatzteile verwendet werden.

**Die Wartung muss Folgendes umfassen:**

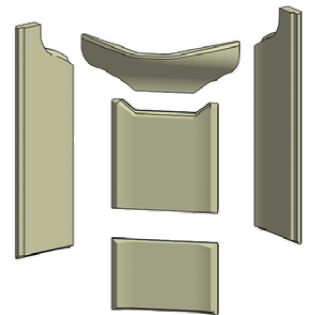
- Schmierung der Scharniere mit Kupferpaste
- Prüfung der Dichtungen. Austausch aller defekten oder hart gewordenen Dichtungen
- Prüfung von Brennkammerplatten und Rost
- Prüfung des Wärmeisoliermaterials

## BRENNKAMMERAUSKLEIDUNG

---

Durch Feuchtigkeit bzw. plötzliches Aufheizen/Abkühlen können kleine Risse in der Brennkammerauskleidung auftreten. Diese Risse haben keine Auswirkungen auf die Leistung bzw. Lebensdauer Ihres Kamineinsatzes. Wenn die Auskleidung jedoch bröckelt und herausfällt, muss sie ersetzt werden.

*Die Brennkammerauskleidung ist nicht durch die Garantie gedeckt.!*



Brennkammerauskleidung

## DICHTUNG

---

Alle Kaminöfen haben Dichtungsleisten aus keramischem Material, die am Ofen, an den Türen und/oder am Glas montiert sind. Diese Leisten verschleiben beim Gebrauch und müssen je nach Bedarf ausgewechselt werden.

*Die Dichtungsleisten ist nicht von der Garantie umfasst.*

## LACKIERTE OBERFLÄCHE

---

Der Kaminofen wird durch Abreiben mit einem trockenen, fusselfreien Tuch gereinigt.

Sollte der Lack Schaden nehmen, ist ein Reparaturlack als Spray bei unseren Scan-Fachhändlern erhältlich. Da es Farbnuancenunterschiede geben kann, empfehlen wir, eine größere Fläche mit einem natürlichen Übergang zu besprühen. Das beste Ergebnis erreicht man, wenn der Kaminofen gerade so warm ist, dass man die Hand darauf halten kann.

**WICHTIG: Sorgen Sie für genügend Lüftung des Raums, nachdem Sie mit Spray nachlackiert haben!**



## REINIGUNG DES GLASES

Unsere Kaminöfen sind so konstruiert, dass starke Rußablagerungen auf dem Glas verhindert werden. Das beste Verfahren hierfür ist, auf eine gute Zufuhr von Verbrennungsluft zu achten. Sehr wichtig ist auch, dass das Holz trocken und der Schornstein richtig dimensioniert ist.

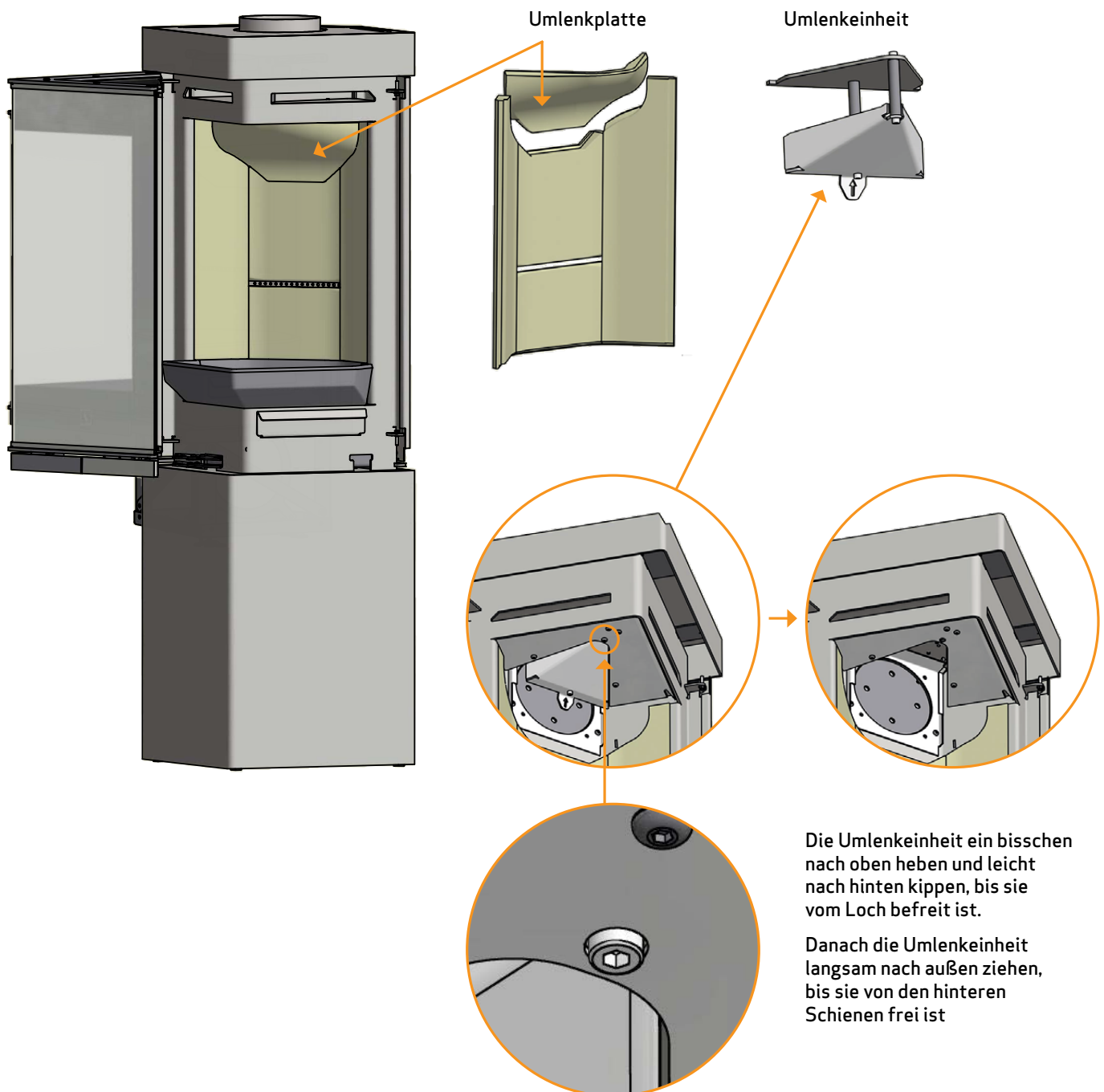
Auch wenn Sie den Kaminofen gemäß unseren Anleitungen betreiben, kann sich ein leichter Rußfilm auf dem Glas ablagern. Sie können diesen Film einfach entfernen, indem Sie das Glas mit einem trockenen Tuch und dann mit einem in Glasreiniger getränkten Tuch abwischen.

- Der Glasreiniger darf nicht in Berührung mit den Dichtungen kommen, da dies zu einer permanenten Verfärbung des Glases führen kann
- Der Glasreiniger darf auch nicht in Verbindung mit den lackierten Oberflächen kommen, da der Lack beschädigt werden kann

## ABBEHMEN DER UMLENKPLATTE UND UMLENKEINHEIT

Seien Sie sehr vorsichtig, wenn Sie die Rauchumlenkplatte vom Ofen abnehmen.

Nachdem die Umlenkplatte abgenommen worden ist, kann die Umlenkeinheit demontiert werden.



## ENTSORGUNG VON KAMINOFENTEILEN

---

Stahl/Gusseisen	Zum Recycling einschicken
Glas	Als Keramikabfall entsorgen
Brennkammerauskleidung	Vermiculite oder Schamotte kann nicht recycelt werden. Als Abfall entsorgen
Rauchumlenkplatte	Vermiculite kann nicht recycelt werden. Als Abfall entsorgen
Dichtungen	Als Abfall entsorgen

# FEHLERSUCHE

## RAUCHEMISSIONEN

---

- Feuchtes Holz
- Schornstein nicht richtig für den Kaminofen dimensioniert
- Hat der Schornstein die richtige Höhe für die Umgebung?
- Achten Sie beim hinteren Abgang darauf, dass das Rauchrohr den Zug im Kamin nicht blockiert
- Schlechter Kaminzug
- Rauchrohr/Schornstein auf freien Durchgang prüfen
- Unterdruck im Raum
- Die Tür wird geöffnet, bevor die Glut ausreichend heruntergebrannt ist

## HOLZ BRENNT ZU SCHNELL

---

- Falsche Einstellung der Luftzufuhr
- Schlechter Brennstoff (Abfallholz, Palettenholz usw.)
- Umlenkplatten falsch montiert oder fehlend
- Zu starker Schornsteinzug

## RUSSABLAGERUNG AUF DEM GLAS

---

- Falsche Sekundärlufteinstellung
- Feuchtes Holz
- Schlechter Brennstoff (Abfallholz, Palettenholz usw.)
- Unterdruck im Raum
- Zu starke Primärluft
- Zu große Holzstücke beim Anzünden
- Schornsteinzug unzureichend

## WEISSER SCHATTEN AN DER INNENSEITE DER GLASSCHEIBE

---

- Überfeuerung (Siehe "Betriebsanleitung")
- Zu starke Primärluft

## ÜBERMÄSSIGE RUSSABLAGERUNG IM SCHORNSTEIN

---

- Schlechte Verbrennung (mehr Luft erforderlich)
- Feuchtes Holz

## OFENoberfläche WIRD GRAU

---

- Überfeuerung (Siehe "Betriebsanleitung")

## KAMINOFEN GIBT KEINE WÄRME AB

---

- Feuchtes Holz
- Schlechte Holzqualität mit geringem Heizwert
- Nicht genug Holz
- Rauchumlenkplatten falsch eingesetzt

## GERUCH UND GERÄUSCHE VOM KAMINOFEN

---

- Bei der ersten Benutzung des Kaminofens härtet der Lack, was zu einem leichten Geruch führt. Ein Fenster bzw. eine Tür zur Lüftung öffnen und sicherstellen, dass der Ofen ausreichend aufheizt, um spätere Geruchsbelästigungen zu vermeiden
- Beim Anheizen und Abkühlen kann Ihr Kaminofen klickende Geräusche von sich geben. Diese entstehen durch die enormen Temperaturdifferenzen im Material und sind keine Hinweise auf irgendwelche Produktdefekte

# GARANTIE

Alle Kaminofenprodukte von Scan werden aus hochwertigem Material hergestellt und strikten Qualitätskontrollen unterzogen, bevor sie das Werk verlassen. Wenn dennoch Produktionsfehler oder Defekte auftreten, werden diese für fünf Jahre durch die Garantie gedeckt.

Bei jeder Kontaktaufnahme mit uns oder Ihrem Scan Händler im Zusammenhang mit einem Garantieanspruch müssen Sie die Produkt-Registriernummer Ihres Kaminofens angeben.

Die Garantie deckt alle Teile, die nach der Meinung von Scan A/S aufgrund von Produktions- oder Konstruktionsfehlern ausgetauscht oder repariert werden müssen.

Die Garantie gilt nur für den Erstkäufer des Produkts und ist nicht übertragbar (außer bei vorherigem Verkauf).

Die Garantie deckt nur Schäden, die auf einen Produktions- oder Konstruktionsfehler zurückzuführen sind.

## DIE FOLGENDEN TEILE SIND NICHT VON DER GARANTIE GEDECKT

---

- Verschleißteile wie Brennkammerauskleidung, Rauchumlenkplatten, Rost, Glas, Kacheln und Dichtungen (außer bei Transportschäden)
- Schäden durch äußere chemische und physische Einflüsse bei Transport, Lagerung und Montage bzw. zu einem späteren Zeitpunkt
- Rußablagerung durch schlechten Kaminzug, feuchtes Holz oder falschen Gebrauch
- Kosten für zusätzliche Heizung im Zusammenhang mit einer Reparatur
- Transportkosten
- Im Zusammenhang mit Auf- und Abbau des Kaminofens entstehende Kosten

## DIE GARANTIE WIRD UNGÜLTIG

---

- Bei falscher Montage (der Installateur ist für die Beachtung und Einhaltung jeglicher rechtlicher Vorschriften und anderer behördlicher Vorkehrungen sowie der von uns gelieferten Aufbau- und Gebrauchsanleitung zum Kaminofen und seinem Zubehör verantwortlich)
- Bei falschem Gebrauch und/oder Benutzung ungeeigneten Brennstoffs oder nicht originaler Ersatzteile (siehe Aufbau- und Gebrauchsanleitung)
- Wenn die Produktregistriernummer des Kaminofens entfernt oder beschädigt wurde
- Bei Reparaturen, die nicht gemäß unseren Anweisungen oder denen eines autorisierten Scan Händlers durchgeführt wurden
- Bei jeglichen Änderungen am Originalzustand dieses Scan Produkts oder seines Zubehörs
- Diese Garantie gilt nur in dem Land, in dem dieses Scan Produkt ursprünglich ausgeliefert wurde







Produktregistriernummer

Geben Sie diese Nummer bei allen Anfragen an