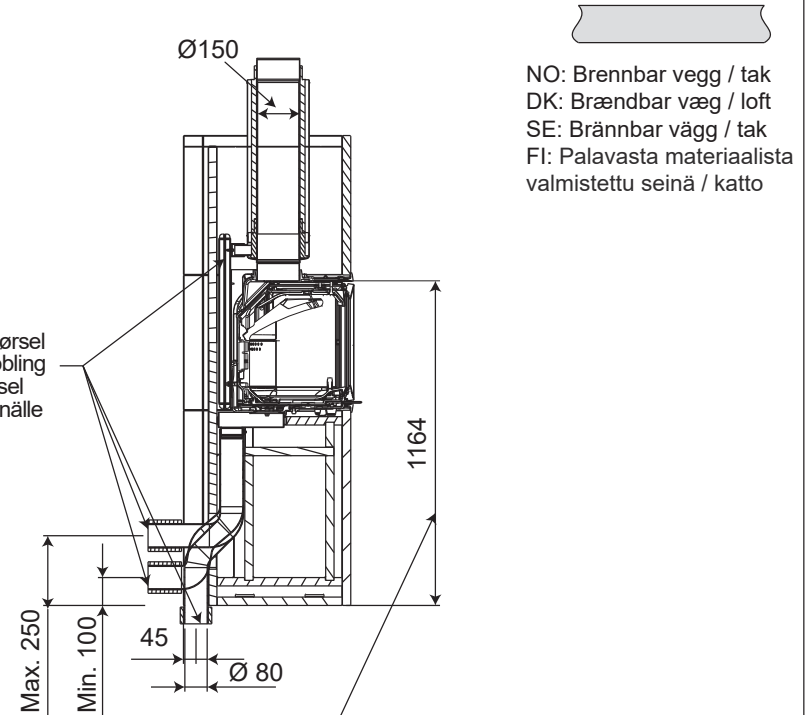


NO: Min. mål gulvplate / X,Y = ihht. nasjonale lover og regler.  
 DK: Min. mål gulvplate / X,Y = i henhold til nationale love og regler.  
 SE: Min. mått eldstadsplan / X,Y = enligt nationellt gällande lagar och regler.  
 FI: Lattialevyn minimimitat. / X/Y = Kansallisten lakien ja määräysten mukaan.

NO: Brennbar tak  
 DK: Brændbart loft  
 SE: Brännbart tak  
 FI: Palavasta materiaalista valmistettu katto

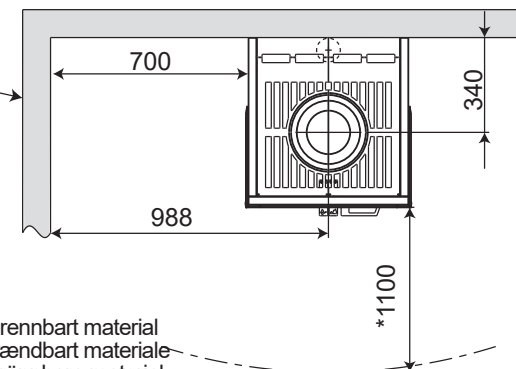
NO: Alternativer for uteluftstilførsel  
 DK: Alternative for udelufttilkobling  
 SE: Alternativ för frisklufttillførsel  
 FI: Vaihtoehtot raitisilmaliitännälle

NO: Brennbar vegg  
 DK: Brændbar væg  
 SE: Brännbar vägg  
 FI: Palavasta materiaalista valmistettu seinä



NO: Brennbar vegg / tak  
 DK: Brændbar væg / loft  
 SE: Brännbar vägg / tak  
 FI: Palavasta materiaalista valmistettu seinä / katto

NO: Avstand til røykuttak  
 DK: Afstand til røgudtag  
 SE: Avstånd till rökuttag  
 FI: Etäisyys savuputkiliitännään



\* NO: Min. avstand til møbler / brennbar material  
 \* DK: Min. afstand til møbler / brændbart materiale  
 \* SE: Min. avstånd till möbler / brännbara material  
 \* FI: Minimietäisyys huonekaluihin / palavaan materiaaliin: