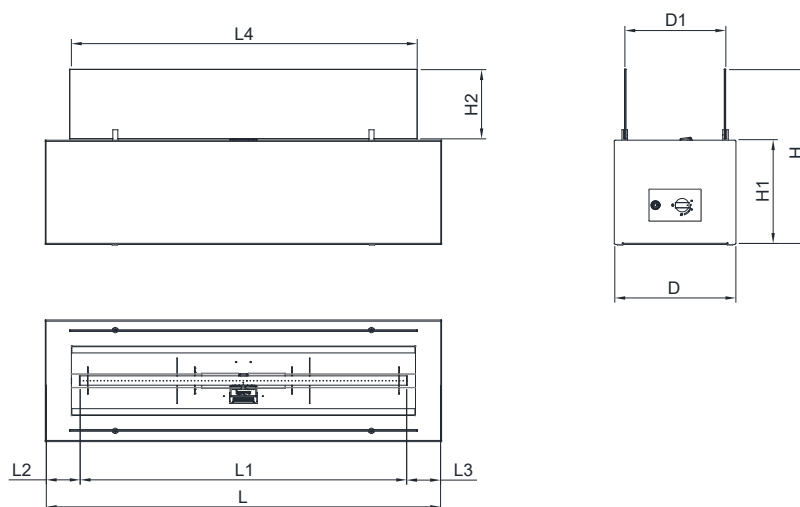
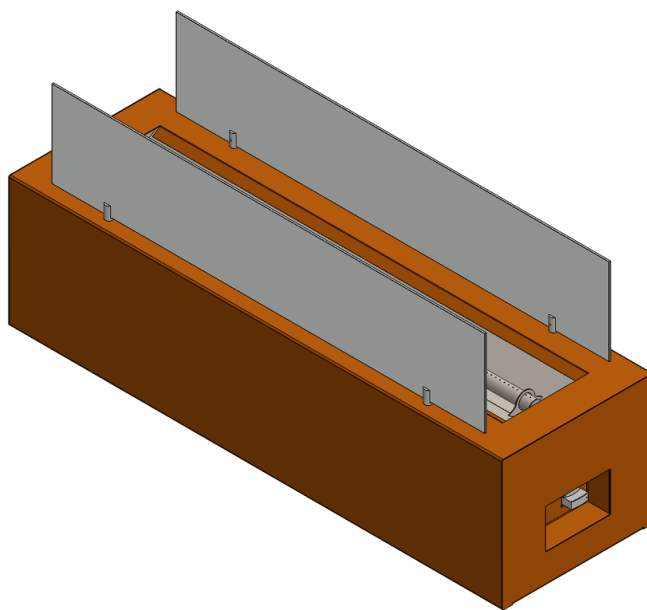


INSTALLASJON og BRUKERHÅNDBOK

Galio Corten/Black Manual

G20/G25 (naturgass) G30/G31 (propan-butan/propan)



	H	H1	H2	L	L1	L2	L3	D
[mm]	500	300	200	1140	944	98	98	350

DET ER OBLIGATORISK Å LESE OG BEHOLDE DENNE BRUKERHÅNDBOKEN.

INNHOLDSFORTEGNELSE

1. INTRODUKSJON	3
2. SIKKERHETSINSTRUKSJONER	3
2.1 Sikkerhetsinstruksjoner om bruk av gassylindere.....	4
3. INSTALLASJON	5
3.1. Innhold i esken.....	5
3.2. Åpning og installasjon.....	5
3.3. Montering av glasskjermer.....	6
3.4. Montering av gassflasker (kun LPG-versjon).....	6
3.5. Installasjon av gassforbindelsen.....	7
3.5.1. Naturgasstilkobling.....	7
3.5.2. Tilkobling og utskifting av gassflasken (LPG-versjon).....	7
3.5.3. Utskifting av regulator (LPG-versjon).....	10
4. BRUKSANVISNING	11
4.1. Generelle merknader.....	11
4.2. Oppstart av enheten.....	11
4.3. Regulering av flammestørrelsen.....	12
4.4. Slå av enhet.....	13
5. TESTING	14
5.1. Kontrollere for gasslekkasjer.....	14
5.2. Kontrollere flammens utseende.....	14
6. VEDLIKEHOLD	14
6.1. Testing og rengjøring.....	14
6.2. Rengjøring av glass.....	15
7. FEILSØKING	15
8. SERVICE	16
9. GARANTI	16
10. PRODUSENTENS KONTAKTINFORMASJON	17
11. TEKNISKE SPESIFIKASJONER	17

1. INTRODUKSJON

Ildstedet Galio Corten/Black Manual er en dekorativt drivstoffdrevet gassapparater som kun er beregnet for utendørs bruk. Det er obligatorisk å gjøre seg kjent med installasjonsmanualen nedenfor og brukerhåndboken før du forplikter deg til installasjon og bruk av ildstedet Galio Corten/Black Manual. Denne håndboken skal oppbevares trygt i enhetens levetid.

ADVARSEL! Enheten må installeres av en installatør som er sertifisert og kvalifisert spesialist innen gassoppvarming og elektrisitet, og skal ha alle kvalifikasjoner som er påkrevd av lokal lovgivning. Hvis denne betingelsen ikke oppfylles, kan garantien bli ugyldig.

2. SIKKERHETSINSTRUKSJONER

- Les instruksjonene før du bruker apparatet.
- Skal kun brukes utendørs.
- Galio Corten/Black Manual-ildstedet skal installeres og kontrolleres årlig i henhold til installasjonshåndboken nedenfor, samt håndhevede nasjonale og lokale lover om gassikkerhet (installasjon og bruk).
- Man må vurdere om dataene på typeskiltet samsvarer med lokal type gass og trykk.
- Ikke endre strukturen til enheten eller dens forseglede deler, og endre heller ikke standardinnstillingene for Galio Corten/Black Manual-ildstedet.
- Ikke sett noen ekstra imitasjonsblokker eller glødende kullfragmenter på brenneren eller i forbrenningskammeret.
- En CO₂- eller pulverbasert brannslukningsapparat må plasseres i nærheten av enheten.
- Under den første tenningen må Galio Corten/Black Manual -ildstedet brennes på maksimalt nivå i noen timer for at elementene skal oppnå riktig temperatur og for at restene av maling, lakk og smøremiddel skal fordampe.
- Ikke flytt enheten mens den er i bruk.
- Galio Corten/Black Manual er designet for dekorative formål. Overflatene på Galio Corten/Black Manual-ildstedet, inkludert glasskjermene, kan bli varme (opptil 100 grader Celsius), med unntak av sideveggene til apparatet og kontrollpanelet. **ADVARSEL!!!** Deler av enheten som er lett tilgjengelig, kan være veldig varme. Hold barn borte fra enheten.
- Glasspanelene må være installerte når Galio Corten/Black Manual er i bruk.
- Dette apparatet må holdes borte fra brennbare materialer under bruk. Ikke plasser brennbare materialer innenfor en avstand på 1 m fra Galio Corten/Black Automatic og 2 m over apparatet (fig. 1).

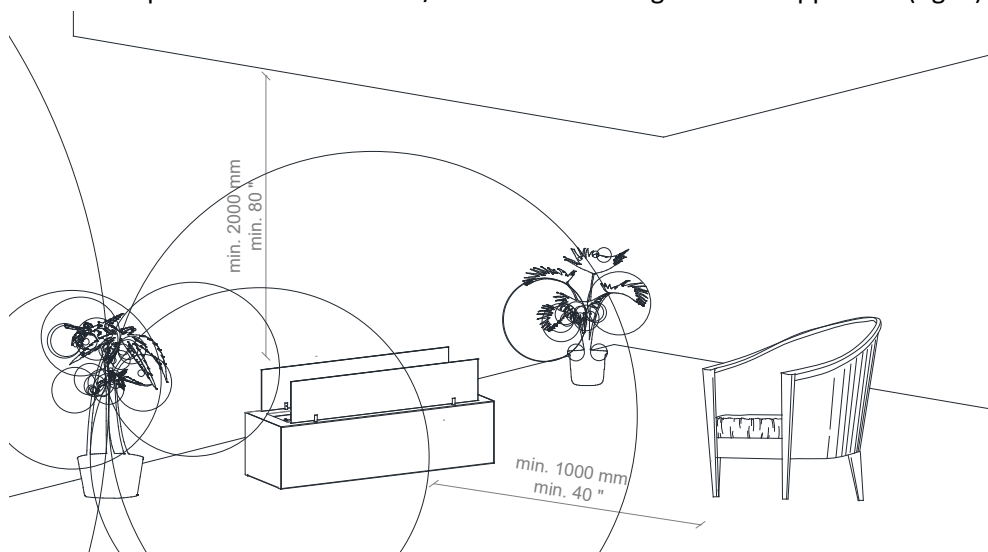


Fig. 1: Minimumsavstand til brennbart materiale

- Når Galio Corten/Black Manual-ildstedet er på, skal det ikke utsettes for regn.
- Når den ikke brukes, skal Galio Corten/Black Manual beskyttes mot atmosfæriske forhold, og hovedventilen til gassflasken må slås av.

- Hvis Galio Corten/Black Manual ikke er i bruk over lengre tid (f.eks. vintertid), anbefaler vi at du oppbevarer den innendørs.
- Korrosjon av belegget på sokkelen av Galio Corten er en naturlig prosess som skyldes egenskapene til Corten-stålet som ildstedet er laget av. Det er et ekstra beskyttende lag mot negativ påvirkning fra ugunstige værforhold.
- Omgivelser med salt sjøvann fremskynder korrosjonsprosessen og bidrar til skader på ildstedet
- Andre deler av Galio Corten/Black Manual-ildstedet er laget av rustbestandig materiale.
- La aldri en Galio Corten/Black Manual stå påslått uten tilsyn.
- Galio Corten/Black Manual-ildstedet må installeres på et sted utilgjengelig for barn, uautoriserte personer eller dyr for å unngå direkte kontakt med flammen eller varme deler av enheten.
- Ved kraftig vind må Galio Corten/Black Manual-ildstedet slås av umiddelbart, og man må vente til den kraftige vinden gir seg.
- Hvis du merker noen form for gasslekkasje, må ildstedet slås av og hovedventilen til gassflasken stenges.
- Steng gassflaskeventilen etter bruk.

2.1 Sikkerhetsinstruksjoner om bruk av gassylindere.

- Bruk bare typen gass og trykk som er spesifisert av produsenten.
- Gassflaskene skal alltid plasseres vertikalt – under bruk og transport.
- Oppbevar alltid gassflasken på et lett tilgjengelig sted slik at den kan stenges av raskt.
- Under installasjonsprosessen må du ikke la åpen flamme eller antente gjenstander nå gassflasken.
- Gassylindere bør være i en avstand som ikke er kortere enn 1,5 meter fra Galio Corten/Black Manual-ildstedet.
- Lekkasje bør avdekkes ved bruk av såpe og vann. Hvis det dannes bobler på overflaten, betyr det at det foreligger en lekkasje.
- Bruk alltid en trykkregulator mellom gassflasken og enheten. Bytt trykkregulatoren hvert 5. år. Det tillatte trykket er: 30 mbar, 37 mbar (anbefales), 50 mbar. Bruk bare regulatorer som overholder EU-normen EN16129.
- Bruk bare godkjente og sertifiserte gassforbindelser. Bytt ut koblingen annenhvert år.
- Den elastiske koblingen som forbinder gass til ildstedet skal ledes bort fra skarpe kanter og varme overflater. Unngå at den elastiske forbindelsen bøyes eller vris i full lengde.
- Husk at LPG-flasken skal oppbevares på et godt ventilert sted. LPG-gass er tyngre enn luft, og akkumuleringen nær bunnen kan generere en eksplosiv blanding.
- Huset der LPG-flasken er (valgfritt) plassert, må ha passende ventilasjon. Huset må ha et øvre ventilasjonsspor over toppen av flasken (et område minst 1/100 av arealet av husets sokkel) og et lavere ventilasjonsspor (et område minst 1/50 av arealet av husets sokkel).
- Gassflasken må stenges hvis ildstedet ikke er i bruk.
- Gassflasker skal fylles av sertifiserte gassfyllestasjoner.
- Utskifting av tomme sylindere for fulle sylindere skal kun gjøres hos autoriserte leverandører.

3. INSTALLASJON

3.1. Innhold i esken

- 1x komplett Galio Corten/Black Manual gassildsted
- 2x herdede glassplater
- 4x små glassholdere
- 1x AAA-batterier
- 4x pose med dekorative steiner
- 1x 4 meter gummigasskobling – installert (kun LPG-versjon)
- 1x trykkregulator (37 mbar) – installert (kun LPG-versjon)
- 1x installasjonshåndbok og brukerhåndbok

3.2. Åpning og installasjon

- Innholdet i boksene må pakkes forsiktig ut fra skumfolien.
- Fjern posene med dekorative steiner fra brennerbeholderen og plasser dem på avstand fra den.
- Fjern skumplasten på enheten.
- Løft apparatet forsiktig og trekk ut glasskjermen som er innpakket i papp fra innsiden av Galio Corten/Black Manual.
- Kontroller at alle delene på innholdslisten er med i pakken.
- Forsikre deg om at enheten eller dens deler ikke ble skadet under transporten (hvis de ble det, kontakt leverandøren).
- Plasser Galio Corten/Black Manual på et flatt, preparert underlag utenfor bygningen, helst på stedet hvor den skal installeres. La det være tilstrekkelig plass på siden av apparatet der kontrollpanelet er plassert (minimum 1 m).
- De dekorative steinene skal spres jevnt rundt reservoaret for å dekke ildstedets brenner fullstendig.

ADVARSEL!!! Steinene må ikke tildekke eller plasseres inne i og på toppen av tenningsenhetens beskyttende kurv.

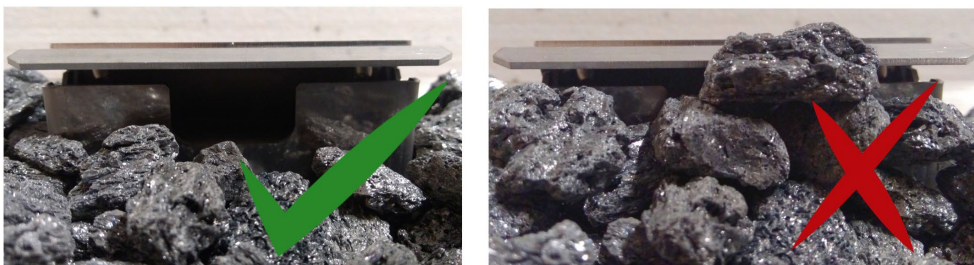


Fig. 1

- Monter forsiktig glasskjermene på siden (se punkt 3.3).
- Når det gjelder Galio Corten/Black Manual drevet med naturgass, for å oppnå best mulig flammebilde, dekk brenneren med et enkelt lag av dekorative steiner, slik at det er noen mellomrom omtrent hver 10. cm (fig. 2).



Fig. 2

- Hvis alle punktene ble fullført i henhold til instruksjonene, kan gassflasken nå kobles til

3.3. Montering av glasskjermer

- Fjern forsiktig papp og skumfolie fra glasskjernene.
- Fjern all forurensning fra glasskjernene som kan brenne ut på glasset under bruk av Galio Corten/Black Manual (spesielt fingeravtrykk).
- Monter glasskjernene i de samsvarende sporene på apparatet som vist nedenfor

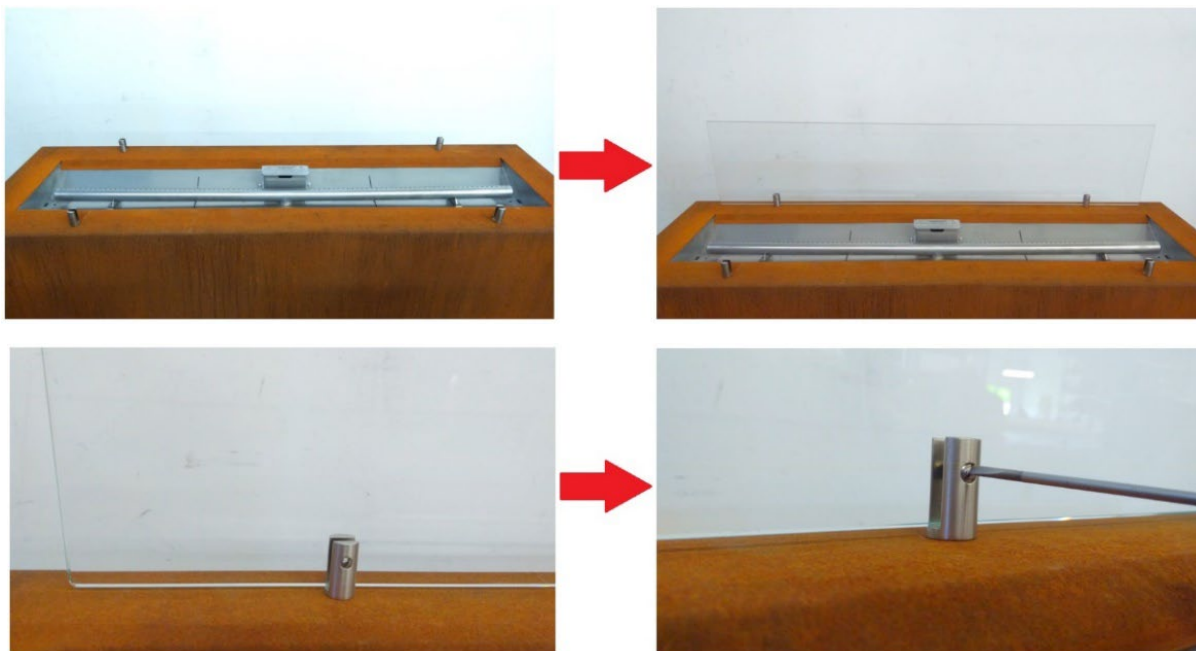


Fig. 3 – Montering av glass

- Glasskjernene skal kun fjernes dersom de er skadet.

3.4. Montering av gassflasker (kun LPG-versjon)

- Gasskoblingen som er festet til enheten, gjør det mulig å plassere gassflasken maksimalt 3 meter fra det tilkoblede kontrollpanelet, men den kan ikke plasseres nærmere enheten enn 1,5 meter.

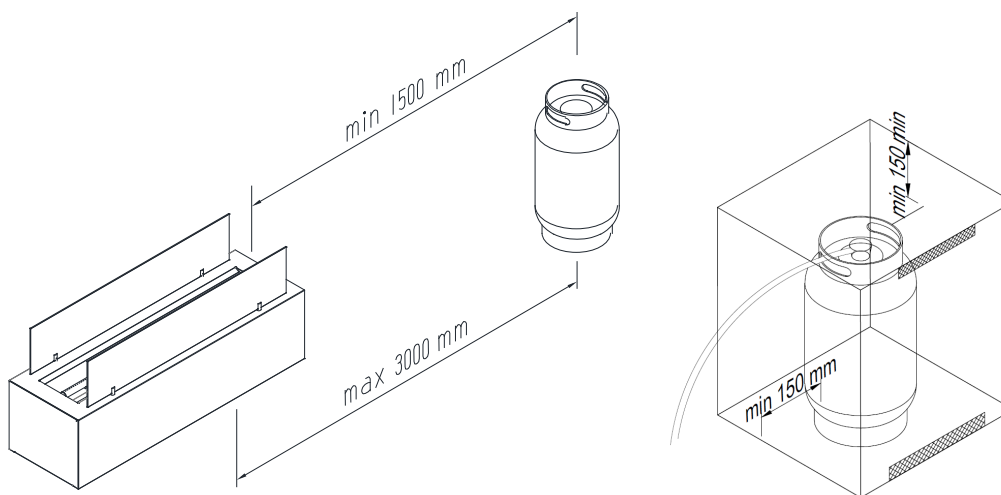


Fig. 2 - Gassylinderavstand og hus for gassylinder

- Det valgfrie huset til gassflasken kan ikke være lufttett og må være riktig ventilert. Huset må ha et øvre ventilasjonsspor over toppen av flasken (et område minst 1/100 av arealet av husets sokkel) og et lavere ventilasjonsspor (et område minst 1/50 av arealet av husets sokkel). Dimensjonene på huset kan variere for å passe til gassflasker av forskjellige typer og dimensjoner, men de må også være store nok for problemfri installasjon av gassflasken.

3.5. Installasjon av gassforbindelsen

ADVARSEL!!! Monteringen og servicen må utføres av en kvalifisert fagperson, et selskap eller gassleverandøren.

Før du fortsetter med tilkoblingen av gassflasken til ildstedet, må all aktivitet angående riktig plassering og installasjon av Galio Corten/Black Manual allerede være utført. Plasser gasskoblingen vekk fra varme eller skarpe kanter, og sørg for at den ikke er vridd.

3.5.1. Naturgasstilkobling

Først og fremst må du sørge for at tilkoblingsanordningen er konstruert for å tilføre en gass som passer for typen som er plassert i gassinstallasjonen. All nødvendig informasjon om de ønskede parametrene til gassen finnes på typeskiltet til enheten. Før du kobler til gassforsyningen, er det nødvendig å blåse dem for å fjerne eventuelle gjenværende metallfliser og andre forurensninger fra innsiden. Automatisk gasskontrollsystem skal beskyttes mot fuktighet og støv. Disse faktorene kan forårsake uopprettelig skade på komponentene. Røret som tilfører gass til ildstedet, skal være utstyrt med en kuleventil med en anbefalt diameter på 1/2 tomme. Delene av gassinstallasjonen skal ikke forsegles ved hjelp av teflontape eller PTFE-tape.

Gassventilen på gassledningen må installeres i samsvar med gjeldende nasjonale forskrifter. Før du kobler til gassen, må du forsikre deg om at gassrørene og tilkoblingene ikke har noe smuss. Gassforbindelsen kobles til med eksterne gjenger på 3/8". Når det gjelder gasstilkobling, gjelder følgende krav:

- Du må bruke gassledning med riktige dimensjoner, slik at det ikke forekommer trykktap.
- Kulegassventilen skal installeres på et lett tilgjengelig sted og ha det nødvendige CE-merket.

3.5.2. Tilkobling og utskifting av gassflasken (LPG-versjon)

Galio Corten/Black Manual leveres sammen med en elastisk gasskobling som i den ene enden er koblet til ventilen på enheten, og i den andre enden til regulatoren på 37 mbar (i twist-on-versjonen) som er klar til å kobles til gassflasken. Man må kontrollere utløpsdatoen for både regulatoren og gasskoblingen, og om nødvendig (for eksempel: ødelagt, sprukket, ripet kobling) erstatte komponentene med nye i henhold til nasjonale standarder og normer.

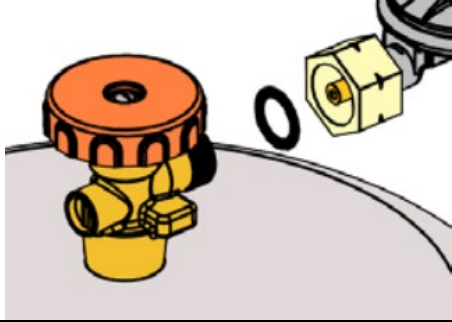
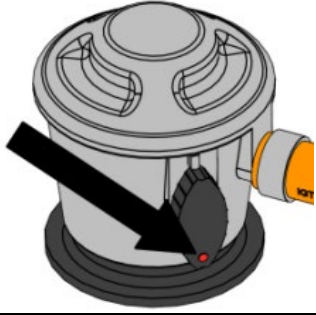
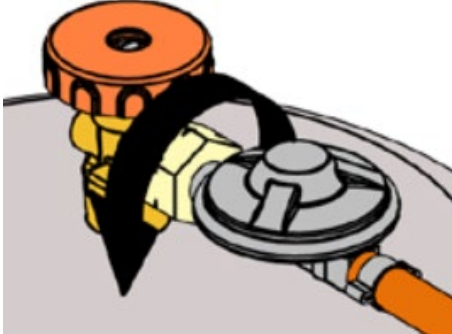
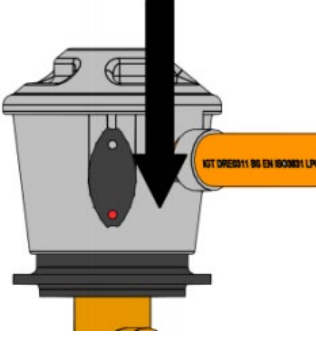
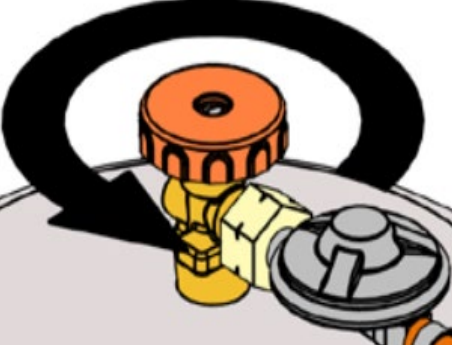
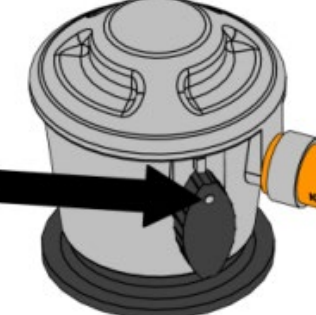
Galio Corten/Black Manual-ildstedet kan bruke metall- eller stålfasker eller komposittflasker fylt med propan-butangass eller propangass. Denne enheten har en twist-on-regulator med tilførselstrykk på 37 mbar. Den kan erstattes til en regulator med en hurtigutløsning med trykkregulator på 37 mbar.

ADVARSEL!!! Bruk ALDRI en ustabil gasstilkobling eller en regulator for annet gasstrykk.

Gassflasker har to typer kontakter:

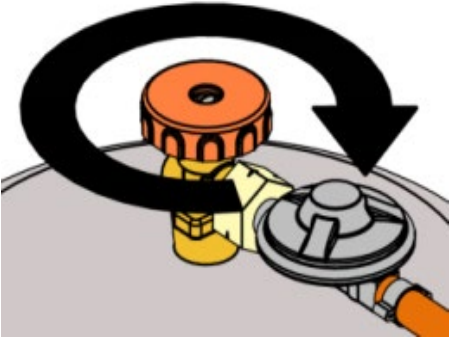
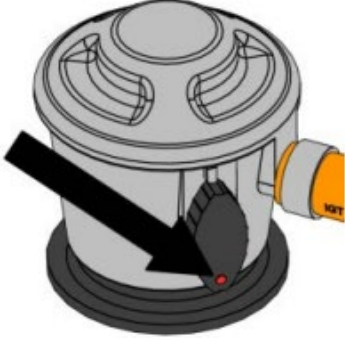
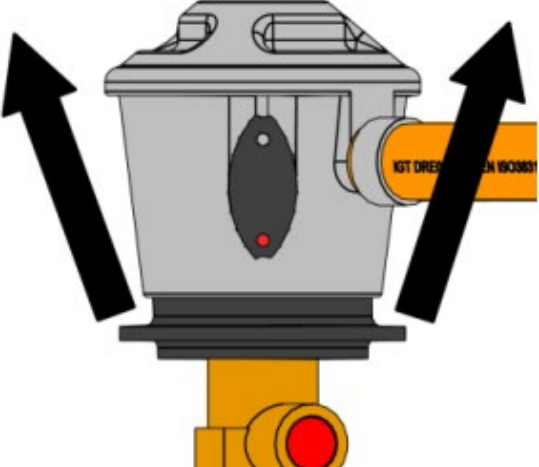

- Twist-on-tilkobling: Det viktigste er den svarte forseglingen. Sjekk alltid at forseglingen er til stede og at den ikke har blitt skadet under utskifting av gassflasken. Noen tilkoblinger har en knapp for å feste dem på plass, mens andre krever bruk av en skiftenøkkel. Stram godt til (venstregjenget). Bruk verktøy, og pass på å ikke feste forbindelsen for tett, da dette kan skade forseglingen.
- Hurtigkobling: For denne typen tilkobling er det ikke nødvendig med noe verktøy. På/av-regulering av gassforbindelse gjøres gjennom en bryter på regulatoren eller på en spesiell kontakt. Ved bruk av en kontakt med en tråregulator av en gammel type, legg særlig vekt på å kontrollere om tilkoblingsmutteren er festet tett ved hjelp av skiftenøkkel.

Tilkobling av gassflaske






Twist-on-tilkobling	Hurtigkobling
<p>1. Sjekk om flaskeventilen er STENGT ved å vri den med klokken</p> <p>2. Fjern beskyttelsesspissen og ta vare på den til senere bruk.</p>	<p>1. Fjern beskyttelsesspissen. Ikke bruk verktøy, la spissen henge fritt.</p>
<p>3. Før du kobler til, må du kontrollere at den svarte forseglingen ikke er skadet.</p> 	<p>2. Forsikre deg om at alle kranene på gassenheten er lukket, og at bryteren er i AV-posisjon.</p> 
<p>4. Monter tilkoblingsmutteren på sylindere ved bruk av riktig skiftenøkkel eller tilkoblingsknappen (venstregjenget). Ikke stram gassflaskekontaktene for hardt.</p> 	<p>3. Plasser hurtigutløserregulatoren på ventilen og trykk den hardt ned. Hvis bryteren slås av på riktig måte, vil du høre et karakteristisk klikk.</p> 
<p>5. Når gasstilførsel trengs, vrir du flaskens ventil mot klokken.</p> 	<p>4. For å la gassen tilføres, vri bryteren til PÅ-posisjon (eller inn i flammeikonet).</p> 

- Plasser gassflasken i riktig avstand fra ildstedet (min 1,5 meter unna).
- **ADVARSEL!!!** Kontroller gasstilkoblingen for lekkasje. Hvis noe tyder på at det er en lekkasje (for eksempel en karakteristisk gasslukt), steng gassflaskeventilen og slå under ingen omstendigheter på enheten før du stopper lekkasjen. (Se punkt 5.1).
- Etter å ha fjernet lekkasjen kan man åpne gassflaskeventilen igjen.

Frakobling av gassflasken

Twist-on-tilkobling	Hurtigkobling
1. Slå av Galio Corten/Black Manual – sett den i AV-stilling. Hoved- og pilotbrenneren må være slått av.	
2. Vri flaskeventilen i AV-stilling (med klokken). 	2. Vri bryteren i AV-stilling. 
3. HUSK ALLTID Å demontere regulatoren (eller tilkoblingsmutteren) når flaskeventilen er åpen. 4. TA AV regulatoren (eller tilkoblingsmutteren) ved bruk av en skiftenøkkel eller en tilkoblingsknapp.	3. Ta av hurtigutløserregulatoren ved å trykke bryteren horisontalt og samtidig trekke hele regulatoren oppover. 
	
5. SETT PÅ PÅSS koblingslukkingen eller korken på den tomme eller delvis fulle flasken hvis den ikke er i bruk.	4. SETT PÅ PÅSS strammehetten på en tom eller delvis full flaske hvis den ikke er i bruk.

3.5.3. Utskifting av regulator (LPG-versjon)

<ol style="list-style-type: none">1. Du må alltid bruke en trykkregulator mellom gassflasken og enheten. Bytt trykkregulatoren hvert 5. år. Tillatt trykk: 30 mbar, 37 mbar (anbefales), 50 mbar. Bruk bare redaktorene som overholder EU-standard EN16129.2. Slå av Galio Corten/Black Manual – sett den i AV-stilling. Hovedbrenneren og pilotbrenneren må være slått av.3. Koble regulatoren fra gassflasken (beskrivelse ovenfor).	
<ol style="list-style-type: none">4. Løsne metallklemmen ved hjelp av en skrutrekker (philips) eller en flat skiftenøkkel.	
<ol style="list-style-type: none">5. Flytt klemmen bort fra enden til gassregulatoren.	
<ol style="list-style-type: none">6. Ta av koblingen fra regulatorens ende.	
<ol style="list-style-type: none">7. Fest en ny kobling på regulatorens ende.	
<ol style="list-style-type: none">8. Flytt klemmen inn i enden igjen og stram den. ADVARSEL! Hvis det er synlig skade på klemmen, skal den byttes ut med en ny.	

4. BRUKSANVISNING

4.1. Generelle merknader

Galio Corten/Black Manual-ildstedet har en reguleringsventil med innebygd tenning for hovedbrenneren (uten pilotflamme). Flammehøyden til hovedbrenneren kan reguleres etter behov ved å vri på knappen. Ved siden av knappen er det plassert valgfri tenningsknapp (drevet av AAA-batteri). Kontrollpanelet er plassert på en av kortsidene av ildstedets sokkel (fig. 4).



Fig. 4 – Kontrollknapp

4.2 Oppstart av enheten

- Forsikre deg om at knappen er plassert i AV-posisjon (helt med klokken).



Fig. 5 – Av-posisjon

- Åpne ventilen på gassylinderen.
- Trykk på knappen og hold den inne mens du vrir den mot klokken fra posisjon (1) til posisjon (2)



Fig. 6 - Slå på enheten

- Mens du holder knappen inne, starter du flammen ved å trykke på tenningsknappen (3).



Fig. 7 - Tenningssekvens

- Det vil dukke opp en gnist som antenner hovedbrenneren på minimum flammehøyde. Hvis flammen ikke antente, gjenta denne prosessen 2-3 ganger. Dette vil være nødvendig, spesielt når du har byttet ut og installert en ny LPG-gassflaske.
- Når flammen antennes, hold knappen inne i ca. 5 sekunder til termoelementet, som vil holde hovedventilen i åpen stilling, varmes opp.
- Du kan nå slippe knappen. Hvis flammen imidlertid slukkes, gjenta prosessen igjen til en stabil flamme er oppnådd.
- **ADVARSEL!!!** Etter 2-3 mislykkede forsøk, avslutt og sjekk tilkoblingene. Prøv igjen om 10 minutter. Hvis den installerte gassflasken er ny eller ikke har blitt brukt i lengre tid, er det første som må gjøres å slippe luft fra gassforbindelsen. I dette tilfellet vil det være nødvendig med noen få forsøk til flammen antennes.

4.3 Regulering av flammestørrelsen

- Når flammen brenner, kan den ønskede høyden på flammen justeres og reguleres ved å vri knappen med eller mot klokken.
- For å oppnå en høyere flamme, vri knappen med klokken til "**Høy**"-posisjon. For å oppnå en lavere flamme, vri knappen mot klokken til "**Lav**"-posisjon (fig. 8).



Fig. 8 - Flammeregulering

4.4 Slå av enhet

- For å slå av enheten, trykk og vri samtidig knappen helt med klokken (fig. 9). Gasstilførselen vil bli stengt og flammen på brenneren vil bli slått av.



Fig. 9 – Slå av enheten

- I tillegg lukker du også ventilen på gassflasken.

4.5 Bytte batterier

Hvis batteriet er satt inn feil, kan den elektroniske tenneren bli permanent skadet. Skift kun batteriene når apparatet er helt slått av.

Batteriet er plassert i beholderen på kontrollpanelet ved siden av flammereguleringsknappen

- Skru av tenningsknappen



Fig. 10 - Skru av batterisporet

- Ta ut batteriet og plasser det nye i sporet. **ADVARSEL!** Husk å sette batteriene inn med polene vendt riktig vei.



Fig. 11 - Bytte batterier

- Skru tilbake dekselet på batterisporet.

5. TESTING

ADVARSEL!!! SLÅ ALDRI PÅ ENHETEN HVIS DU KAN KJENNE DEN KARAKTERISTISKE LUKTEN AV GASS.

Hvis du kjenner gasslukten under drift, må du slå av enheten umiddelbart og kutte gasstilførselen fra gassflasken ved å stenge ventilen.

5.1 Kontrollere for gasslekkasjer.

- Sjekk om alle tilkoblinger er lufttette.
- Det gjør du ved å påføre såpevann på alle tilkoblinger (eller vann med et annet skummende stoff) eller med en profesjonell spray for lekkasjedeteksjon.
- Hvis luftbobler er til stede, betyr det at forbindelsen har en lekkasje.
- Fjern lekkasjene i de identifiserte områdene.
- Se etter lekkasjer igjen.
- Tørk av de inspiserte tilkoblingene etter inspeksjonen.
- Enheten kan bare brukes igjen etter at alle lekkasjer er fjernet.
- **Hvis problemet oppstår igjen, må du kontakte forhandleren.**

5.2 Kontrollere flammens utseende.

- Brenn Galio Corten/Black Manual på maks flammehøyde og sjekk flammens utseende.
- Flammen skal være lineær og jevnt plassert på hele lengden av hovedbrenneren.
- Hvis synlige hull er til stede eller det er betydelige forskjeller i flammehøyde, slå ildstedet av, og etter at enheten er avkjølt, juster plasseringen av dekorative steiner på en slik måte at de blir jevnt plassert på hele overflaten av hovedbrenneren.
- **ADVARSEL!!!** Husk å ikke dekke til dekselet, som huser tenningen og pilotflammen, med steiner.
- Slå på ildstedet og sjekk flammens utseende igjen.

6. VEDLIKEHOLD

Vi anbefaler at du rengjør pilotflammen og hovedbrennerenheten før enheten startes igjen etter at den er tatt ut av lagring i vinterperioden.

6.1. Testing og rengjøring

Vennligst sjekk og rengjør om nødvendig:

- Hovedbrenneren - fjern om nødvendig ødelagte deler av steiner og eksisterende støv.
- Pilotbrenner og termokobling (fjern om nødvendig eksisterende sediment). Ved synlige skader kontakter du forhandleren.
- Tenner - avstanden mellom tenner og pilotflamme skal ikke være større enn 5 mm.
- Glasskjermer – sjekk for smussflekker eller mulige riper eller sprekker. Hvis det er sprekker, bytt ut glasskjermer med en ny. For å gjennomføre dette, kontakt forhandleren.
- Gasskobling og trykregulator (hvis utløpsdatoen er ugyldig, erstatt dette tilleggsutstyret med nytt).
- Hvis du har fått problemer med regulatoren, gasskobling, brenneren eller reguleringsventilene, må du ikke prøve å fikse disse delene. Kontakt en selger, autorisert service eller en importør for å skaffe reservedeler. For å sikre at enheten fungerer effektivt, bruk bare originale reservedeler.

6.2. Rengjøring av glass

De fleste eksisterende typer flekker kan tørkes med en tørr klut. Ved større flekker kan du bruke væsker som normalt brukes på keramiske fliser eller vinduer. Tørk alltid glasskjermen for å unngå fuktige flekker som kan lage permanente merker i glasset.

ADVARSEL!!! Unngå å etterlate fingeravtrykk på glasset. De vil skape permanente merker i glasset, og du vil ikke kunne vaske dem vekk.

7. FEILSØKING

Advarsel! Montering, vedlikehold og service må utføres av en kvalifisert fagperson med passende kvalifikasjoner, et passende selskap eller gassleverandøren.

PROBLEM	MULIG ÅRSAK	KORRIGERENDE TILTAK
LUKT AV GASS	STENG VENTILEN PÅ GASSFLASKEN UMIDDELBART. IKKE BRUK ENHETEN FØR LEKKASJER ER FJERNET.	
Lekkasje oppdaget ved sylinder, regulator eller annen tilkobling.	<ol style="list-style-type: none">1. En løs regulatorkobling.2. Lekkasje i gassforbindelsen, i regulatoren eller på gassknappene.	<ol style="list-style-type: none">1. Stram og test den.2. Rapportert dette problemet til service.
Brenneren antennes ikke	<ol style="list-style-type: none">1. Flasken er tom.2. Tennerkoblingen er ikke tilkoblet.3. Ingen tenningsgnist.4. Tennerelektroden er plassert feil overfor tenneren.5. Gassdysen er blokkert.6. Gasskoblingen er vridd.7. Trykkregulatorkoblingen er løs.	<ol style="list-style-type: none">1. Bytt gassflaske.2. Koble tenningskoblingen.3. Bytt tenner.4. Juster elektroden og fjern eventuelle omkringliggende rusk fra området.5. Demonter brenneren, rengjør dysen.6. Rett opp koblingen. Hold koblingen unna huset.7. Stram koblingen. Se etter lekkasjer.
Tenner fungerer ikke	<ol style="list-style-type: none">1. Tenningsstråd ikke tilkoblet.2. Elektrode feiljustert på pilotbrenneren.3. Feil på tenneren.4. Batteriet er tomt.	<ol style="list-style-type: none">1. Forsikre deg om at pilotelektrodestråd er tilkoblet.2. Juster elektroden og fjern eventuelle omkringliggende rusk fra området.3. Bytt tenner4. Bytt batteri
Lav effektivitet, sprakelyder	<ol style="list-style-type: none">1. Flasken er tom.2. Dysene til brenneren er blokkert.	<ol style="list-style-type: none">1. Bytt gassflaske.2. Demonter brenneren, rengjør dysen.
Dunkende lyder laget av regulatoren.	Sylinderventilen har åpnet seg raskt.	Løsne flaskeventilen sakte.
En levende/lys oransje og røykfylt flamme fra brenneren.	Hull blokkert i apparatet som produserer gass- og luftblandingen.	Demonter brenneren og rengjør/åpne apparatets hull.

8. SERVICE

Hvis du får problemer med ildstedet, vennligst kontakt vår serviceavdeling med svar på spørsmålene nedenfor.

- Vennligst oppgi serienummeret til ildstedet og fakturanummer for å bekrefte garantiperioden
- Vennligst gi bilde/videomateriale som viser frem det eksisterende problemet
- Er du i stand til å høre/se en gnist som tikker, ansvarlig for tenning av pilotflammen
- Er du sikker på at det ikke er luft igjen i gassforbindelsen, og at gassflasken er full og åpnet
- Hvilken type gass bruker du til ildstedet
- Har du prøvd å bytte batterier i ildstedet (4xAA) og i fjernkontrollen (2 AAA)
- Hvis ildstedet er nylig installert eller ikke har blitt brukt i en lengre periode, kan den første utbrenningen (også etter utskifting av gassflasken) ta opptil 10 forsøk



Fig. 12 – Plassering av serienummer

9. GARANTI

Planika Sp. z o.o. gir kunden kvalitetsgaranti for problemfri bruk av varene som er spesifisert på salgsdokumentet. Garantien bestemmes for en gitt periode fra kjøpsdatoen (basert på garantikortet sammen med kjøpskvitteringen). Garantiperioden starter i det øyeblikket det opprinnelige produktet blir kjøpt av den første sluttbrukeren. Produktet kan bestå av flere separate deler, og forskjellige deler kan være dekket av forskjellige garantiperioder. Produsenten gir garanti for problemfri bruk i 2 år fra kjøpsdatoen. Ildstedets forsegling dekkes av garantien i en periode på 1 år fra kjøpsdato for enheten. Garantien dekker ikke: dekorative elementer og glass. Bruk av ildstedets innsats og driftsforhold må være i samsvar med brukerhåndboken. Grunnlaget for den gratis reparasjonen som dekkes av garantien er et garantikort. Garantikortet utløper uten dato, stempel, signaturer, samt endringer gjort av uautoriserte personer. Kundens rettigheter under garantien utløper automatisk: etter garantiperioden. Eventuelle skader forårsaket av feil håndtering, lagring, dårlig vedlikehold, bruk som ikke overholder vilkårene i håndboken og andre grunner som ikke skyldes produsentens feil, vil ugyldiggjøre garantien. Ved reklamasjon, kontakt alltid forhandleren. Forhandleren kontakter selskapet Planika om de anser det som nødvendig. Fabrikkgaranti er gyldig i 2 år fra kjøpsdato. Detaljer om garantien er tilgjengelig på <https://www.planikafires.com/warranty-cards/>

10.PRODUSENTENS KONTAKTINFORMASJON

Firmanavn: Planika Sp. z o.o.
Adresse: Bydgoskich przemysłowców 10
Telefon: + 48 52 364 11 60

11. TEKNISKE SPESIFIKASJONER

Apparatets kategori		I3P			I3B/P			I3+		I2H/E	I2L
Gasstype		G31			G30			G30	G31	G20	G25
Gasstrykk	[mbar]	30	37	50	30	37	50	28-30	37	20	25
Injektordiameter	[mm]	2,0							2,7		
Brennertrykk	[mbar]	30	37	50	30	37	50	28-30	37	20	25
Gassforbruk	[g/t]	0,84	0,93	1,08	0,84	0,93	1,08	0,80-0,84	0,93		
	[m3/t]									1,22	1,37
Nom. Inntak (Høy)	[kW]	10,6	11,8	13,7	12,1	13,5	15,6	11,7-12,1	11,8	13,6	15,3
Sikkerhetsanordning	Termokobling										
Gassreguleringsventil	BS190										
Fleksibel slange (4 m)	Ø9 mm										

SELGER	
Navn:	Selgers segl og signatur
Adresse:	
Tlf/faks:	
Dato for salg:	
KJØPER	
Navn:	
Adresse:	
Tlf/faks:	
Kjøpsdato:	
<p>Gassildstedet skal installeres av en kvalifisert installatør i samsvar med gjeldende nasjonale byggeforskrifter og i samsvar med retningslinjene i installasjons- og brukerhåndbøkene.</p>	
<p>Jeg erklærer herved at jeg har lest brukerhåndboken og garantibetingelsene.</p>	
<p>Dato og leselig signatur fra kjøperen</p>	
INSTALLATØR	
Navn:	
Adresse:	
Tlf/faks:	
Dato for idriftsettelse:	
<p>Jeg erklærer herved at gassildstedet som er installert av mitt firma, er installert i samsvar med gjeldende byggeforskrifter og i samsvar med retningslinjene i installasjons- og brukerhåndbøkene. Det installerte gassildstedet er klar for sikker drift.</p>	
<p>Montørens segl og signatur</p>	