

Brennbares Material

Alle Maaße sind in mm

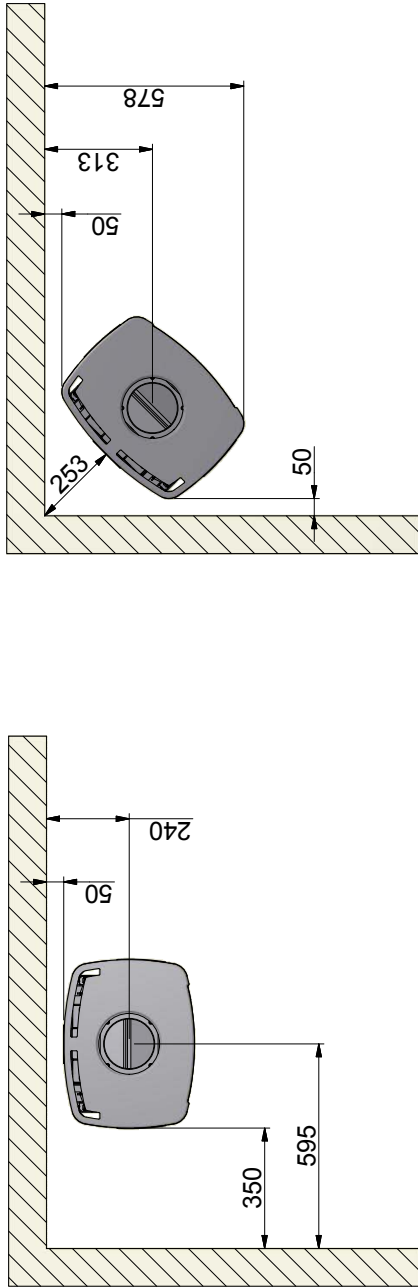
Alle Abstände sind Mindestabstände

* Frischlufteinlass - Außendurchmesser Ø 100 mm

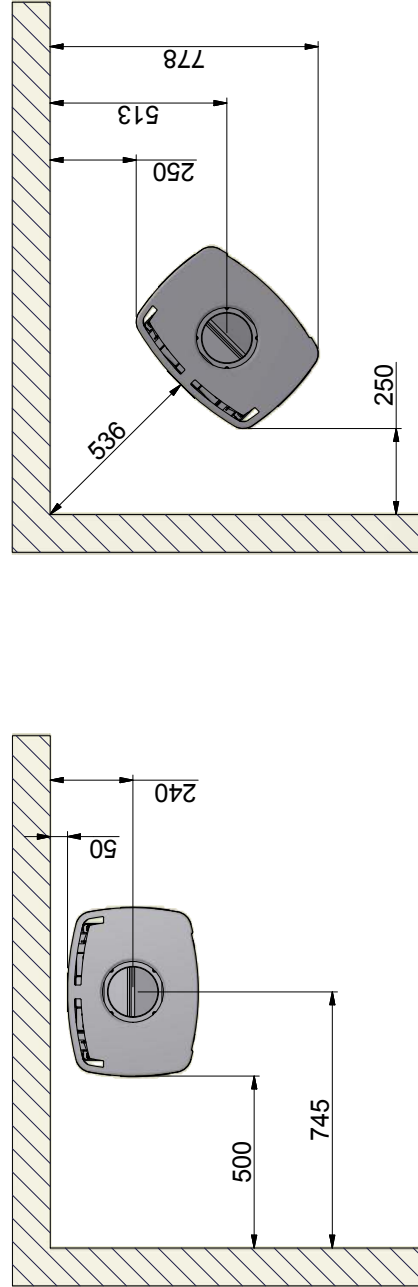
** Min. Abstand zu Möbeln/Brennbares Material

*** Höhe zum Beginn des Anschlußstützens am Oberabgang

Mindestabstände zu brennbaren Materialien (ohne Seitenfenster)



Mindestabstände zu brennbaren Materialien (mit Seitenfenster)



Brennbares Material

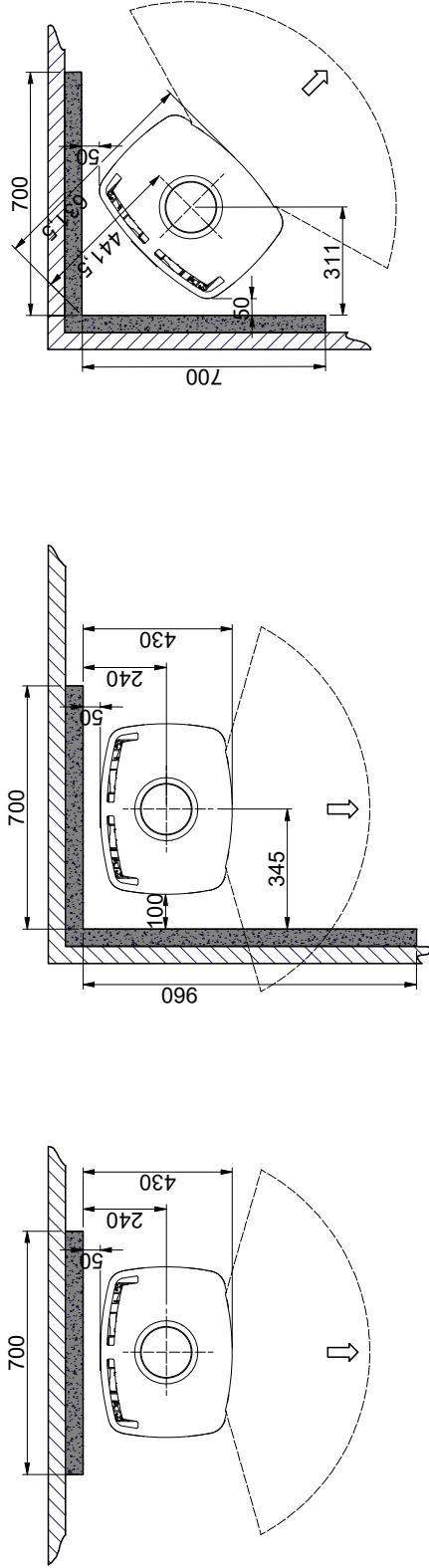
Alle Maße sind in mm

Alle Abstände sind Minimumabstände

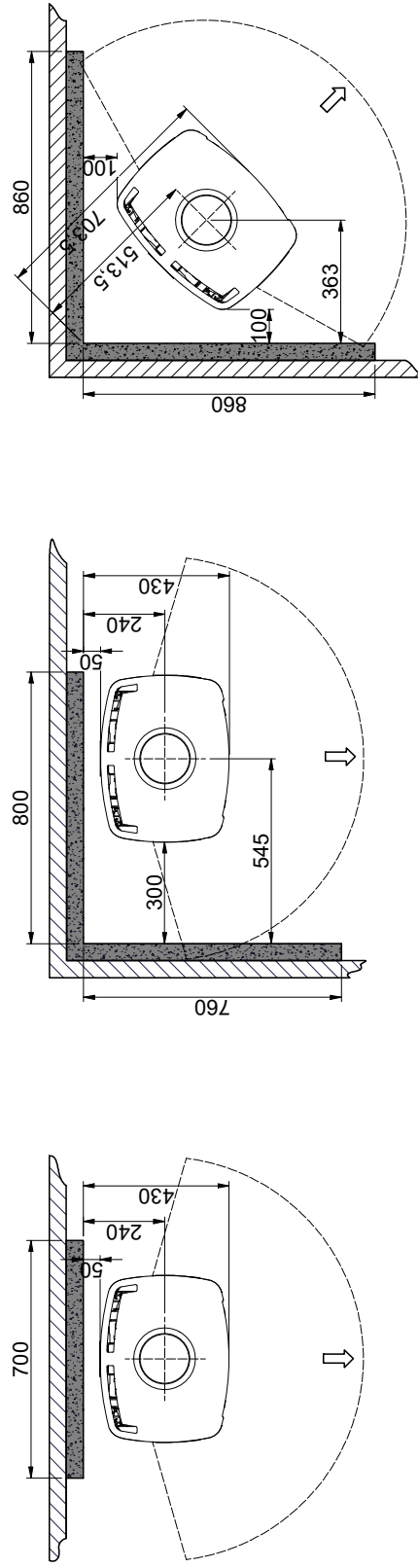
*Halbisolierter Schornstein / abgeschirmtes Rauchrohr

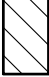

(Die Vorschriften des Schornsteins und des Rauchrohrs hinsichtlich der Sicherheitsabstände müssen eingehalten werden)

Mindestabstände zur brennbaren Wand, geschützt mit Brandschutzwand (ohne Seitenfenster)



Mindestabstände zur brennbaren Wand, geschützt mit Brandschutzwand (mit Seitenfenstern)



-  Brennbare Material
-  Brandschutzplatte, z.B. 50 mm Jøtul Firewall, 110 mm Ziegel oder anderes Material mit ähnlichen feuerfesten und isolierenden Eigenschaften

Alle Maße sind in mm

Alle Abstände sind Minimumabstände

* Halbisolierter Schornstein / abgeschirmtes Rauchrohr (Die Vorschriften des Schornsteins und des Rauchrohrs hinsichtlich der Sicherheitsabstände müssen eingehalten werden)