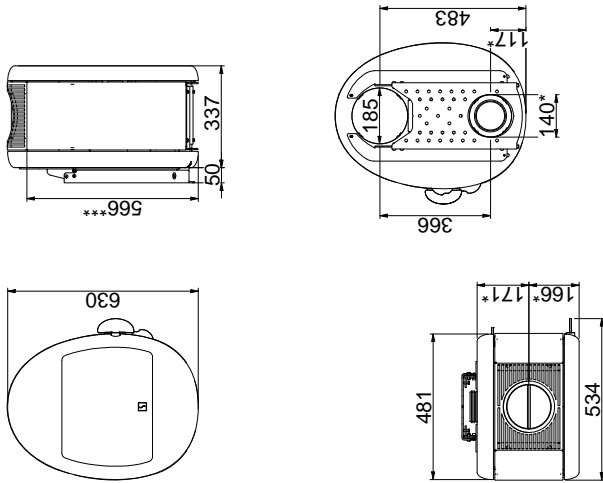
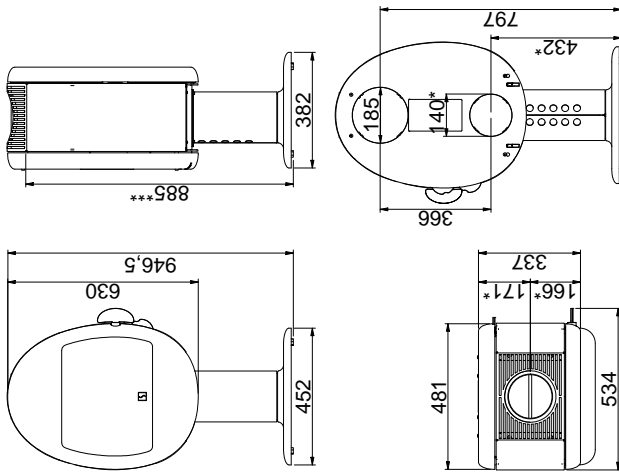


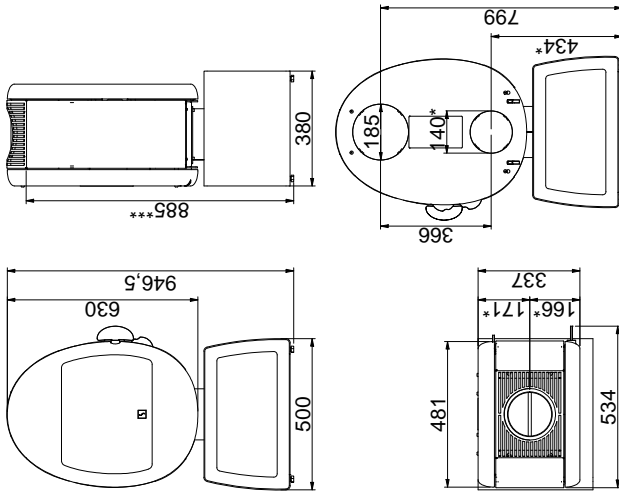
Scan 66-1



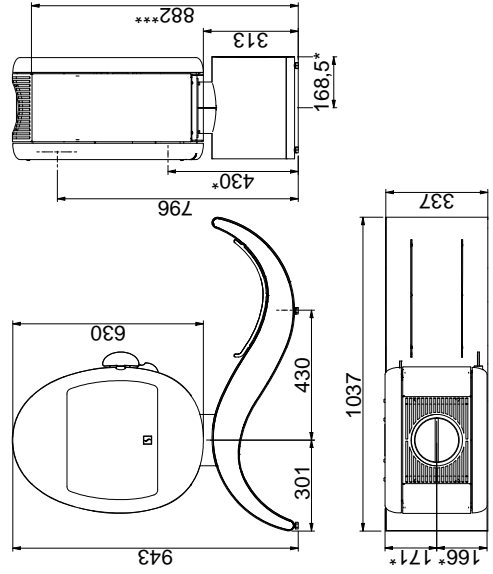
Scan 66-2



Scan 66-4

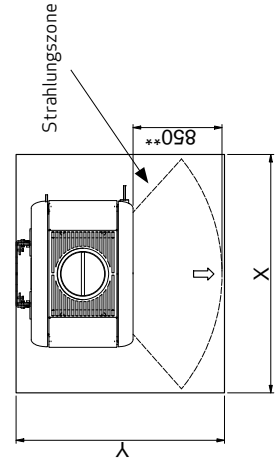


Scan 66-5



Brennbares Material
 Alle Maaße sind in mm
 Alle Abstände sind Mindestabstände
 * Frischlufteinlass - Außendurchmesser Ø 100 mm
 ** Min. Abstand zu Möbeln/Brennbarem Material
 *** Höhe zum Beginn des Anschlußstutzens am Oberabgang

Vorlegeplatte



X/Y laut nationalen Gesetzen und Regeln