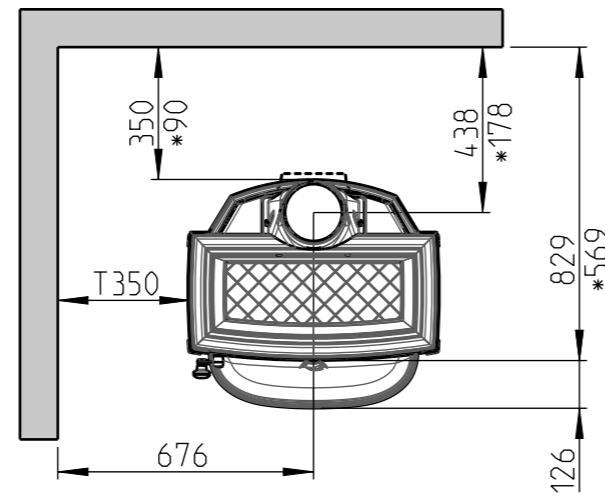
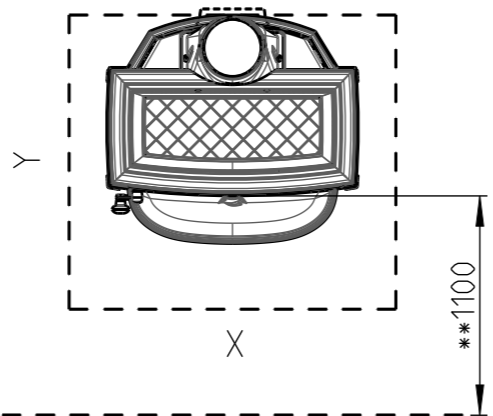
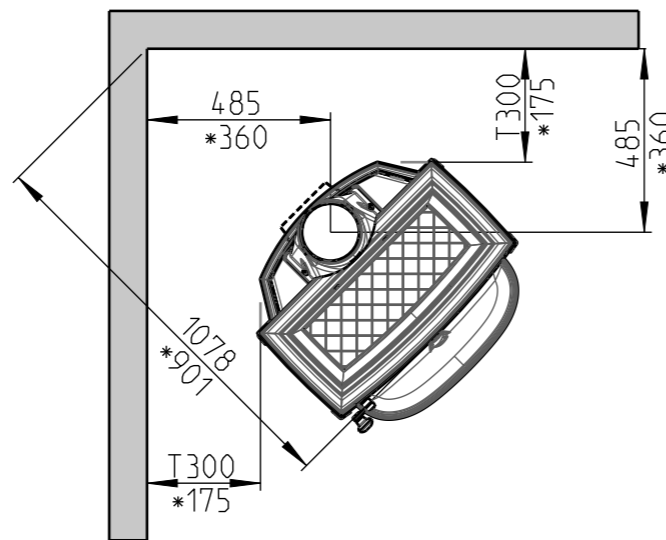


Jøtul F 400 ECO

Min. odległości od ściany palnej



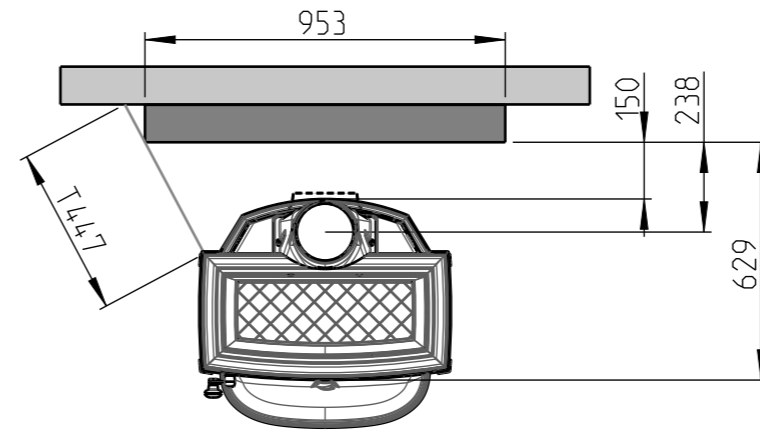
* Z częściowo izolowaną rurą dymową i dodatkową osłonę termiczną
T = Mierzona od górnej płyty



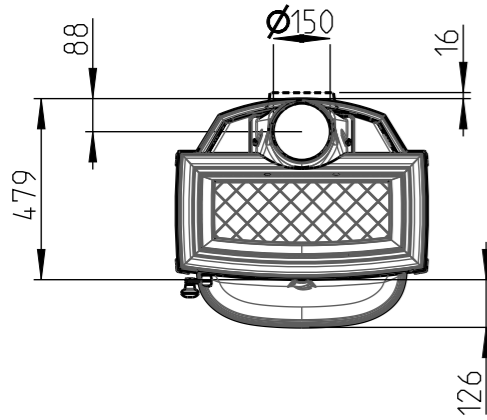
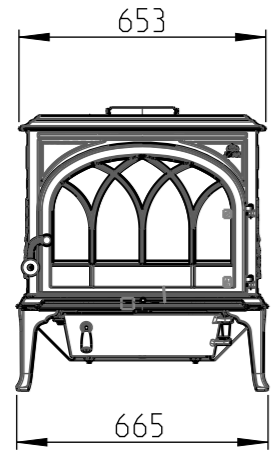
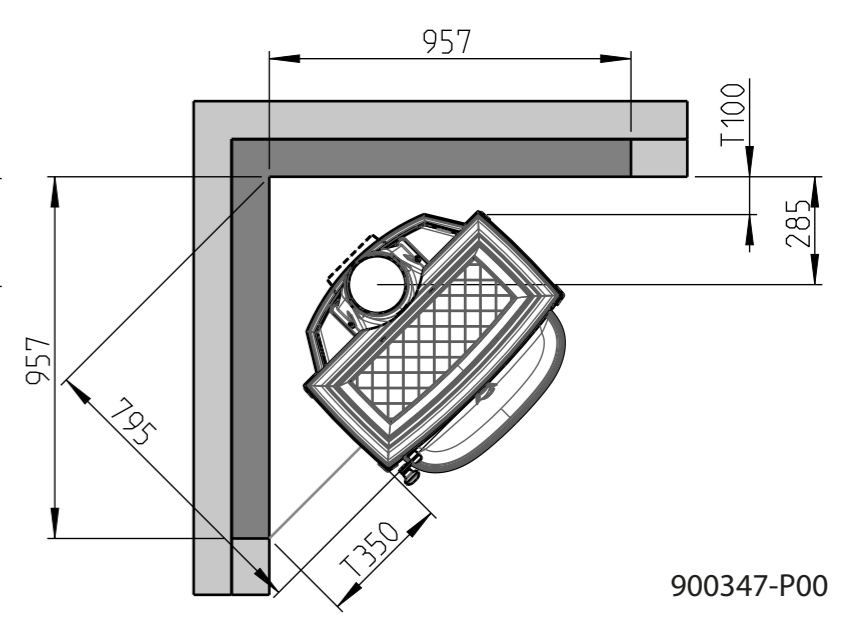
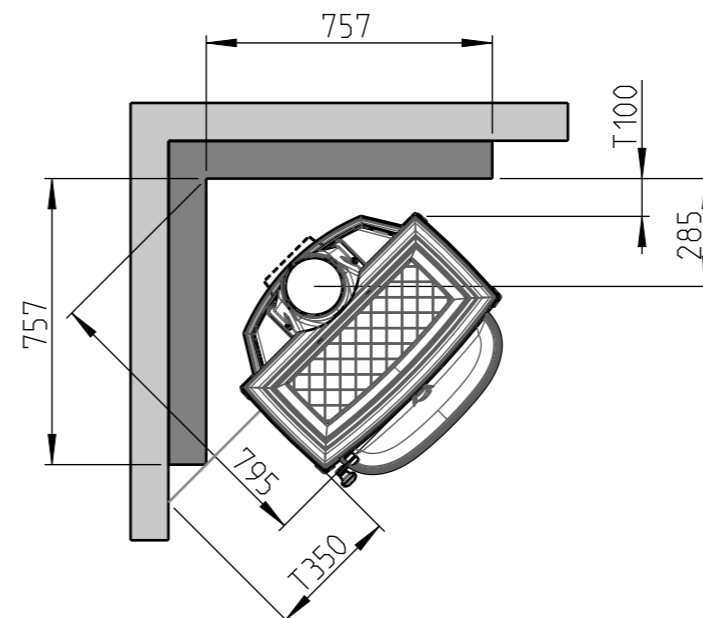
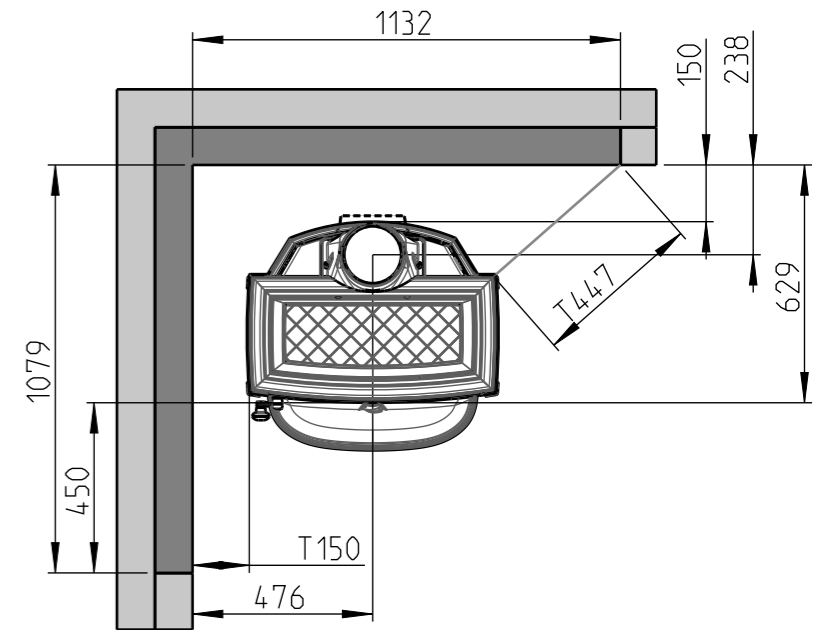
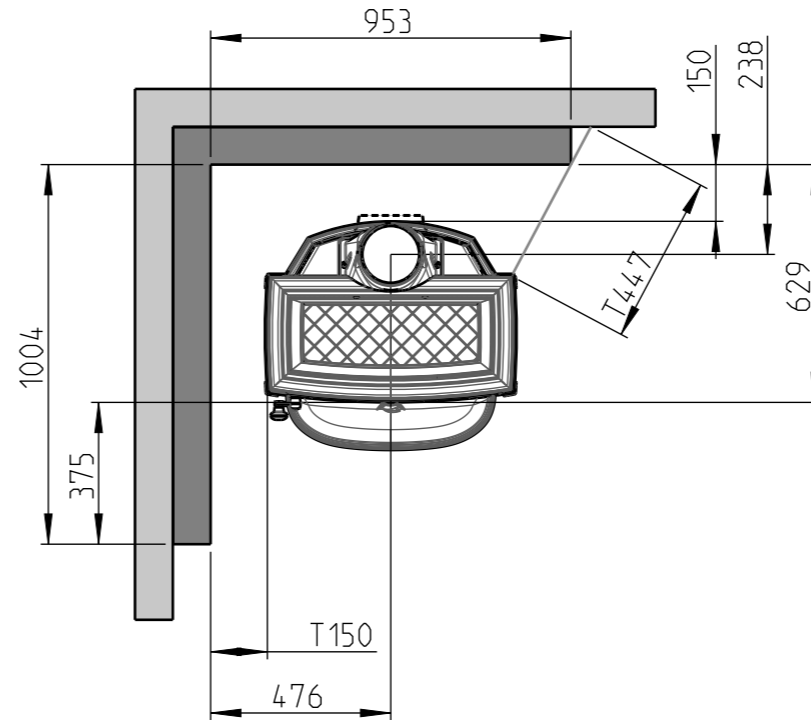
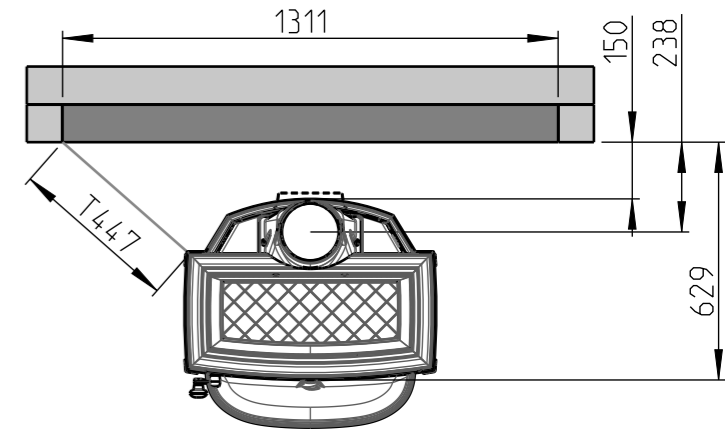
Min. wymiary płyty podłogowej
X/Y = zgodnie z normami i przepisami krajowymi
** Min. odległość od mebli/Materiał palny

Min. Odległość od Ściany palnej chronionej przez Ścianą ogniową

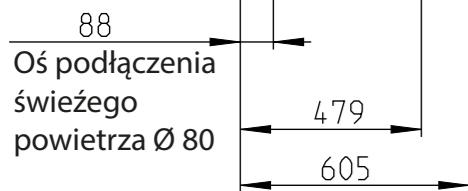
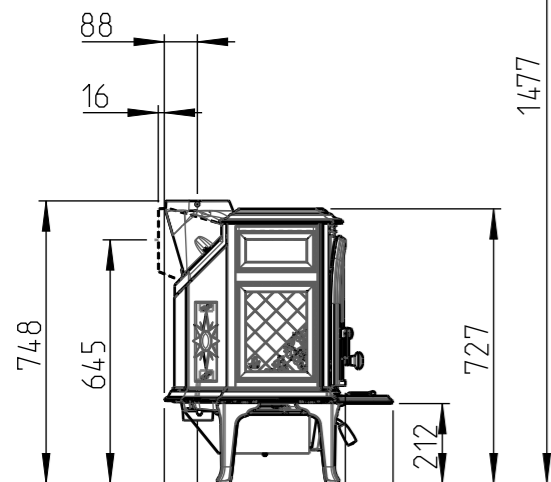
Dodatkowa



Zintegrowana



Min. odległość od sufitu wykonanego z materiałów palnych



Ściana palna
Ściana ogniowa (Patrz rozdział 3.3 podręcznika)