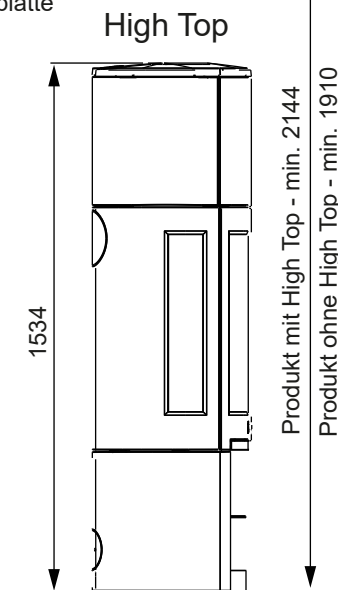
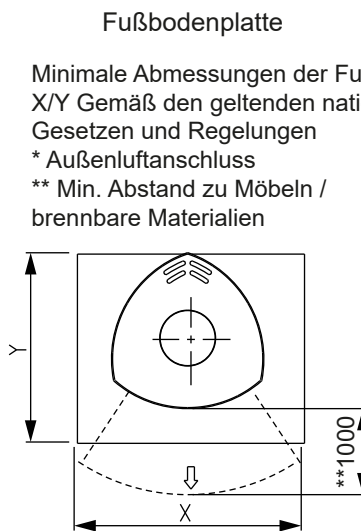
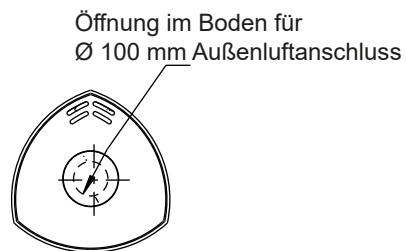
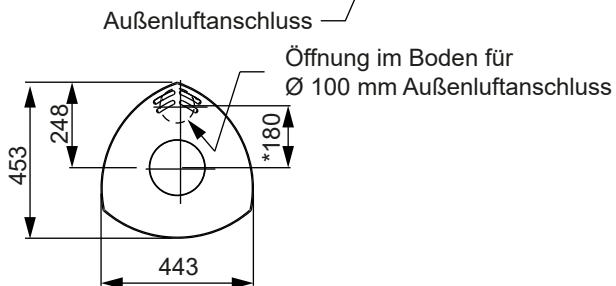
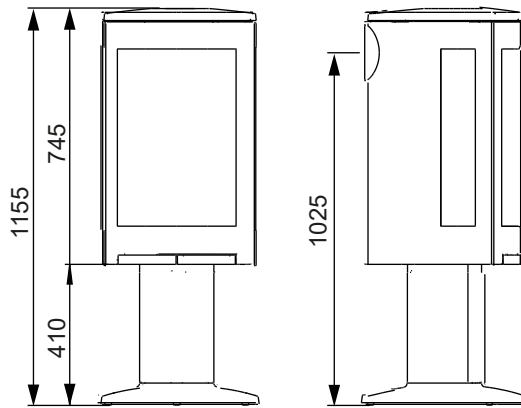
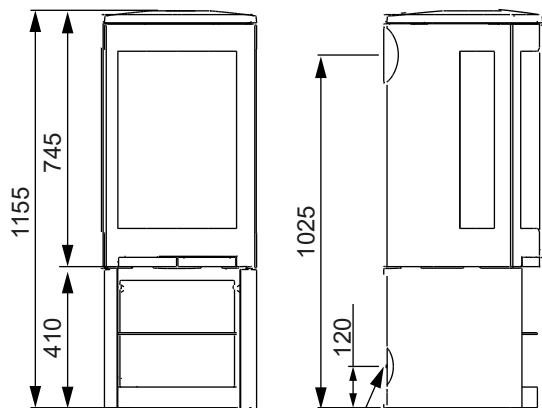


Jøtul F 371 Advance

Jøtul F 373 Advance

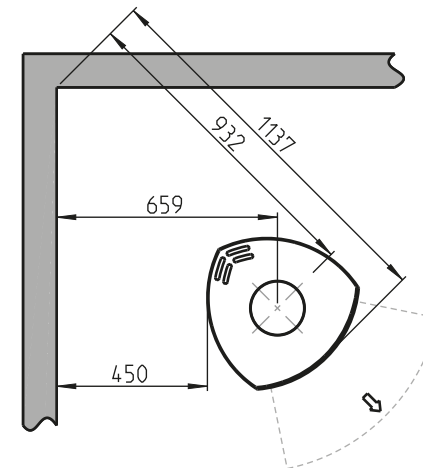
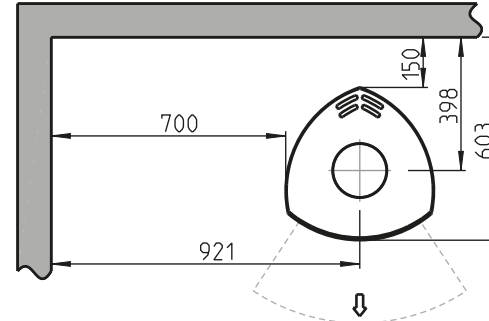
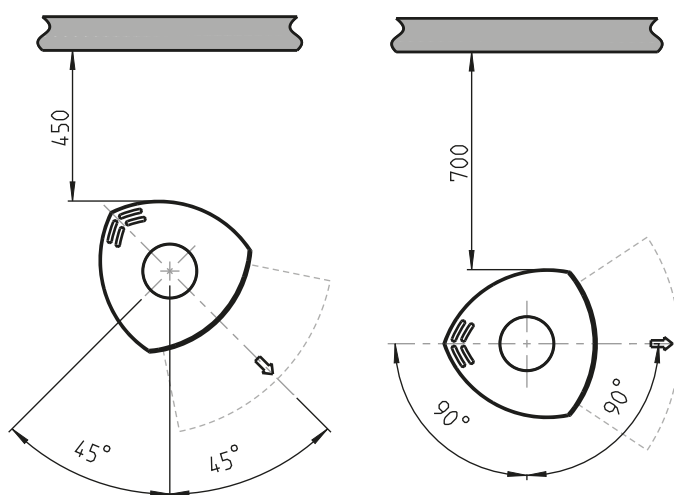
Brennbare Decke



Brennbare Wand

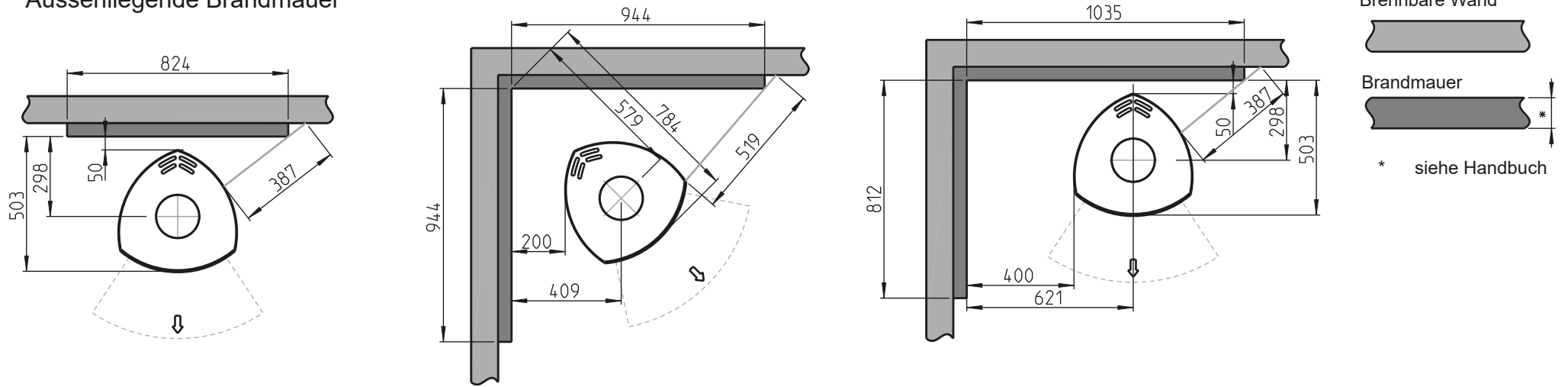
Min. Abstand zu brennbarer Wand  
mit drehbarer Säule

Min. Abstand zu brennbarer Wand

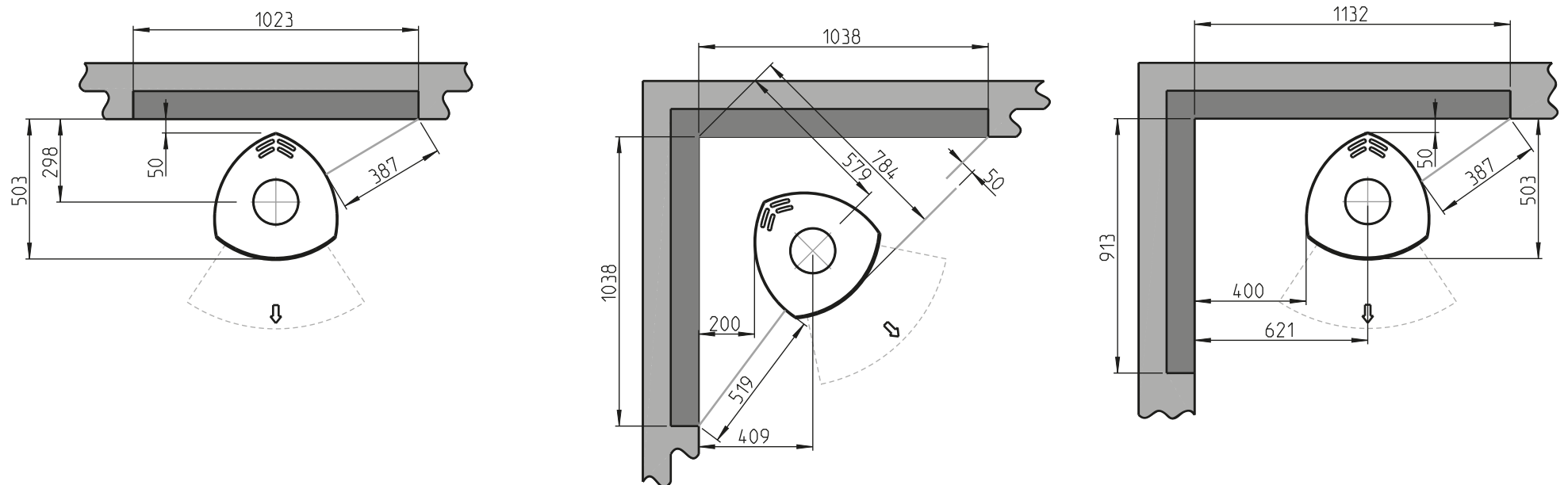


Jøtul F 370 Advance - Min. Abstand zu Brandmauer

Aussenliegende Brandmauer

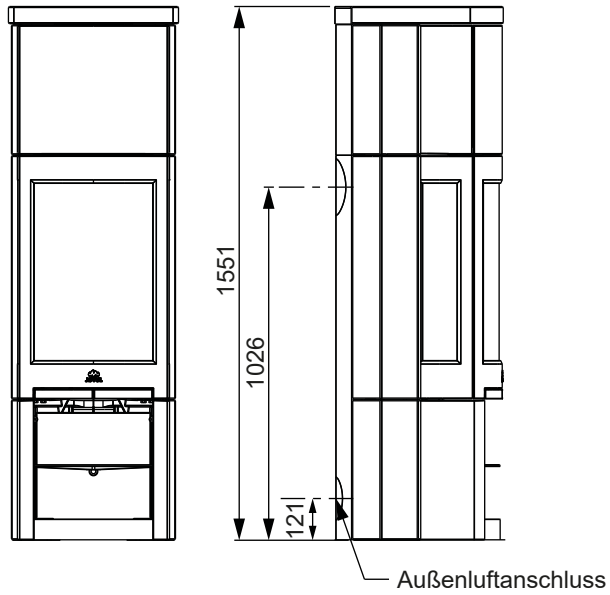


Eingebaute Brandmauer

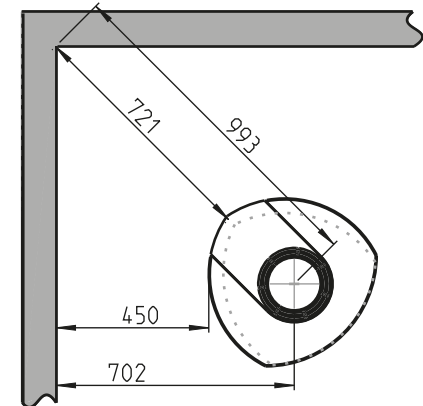
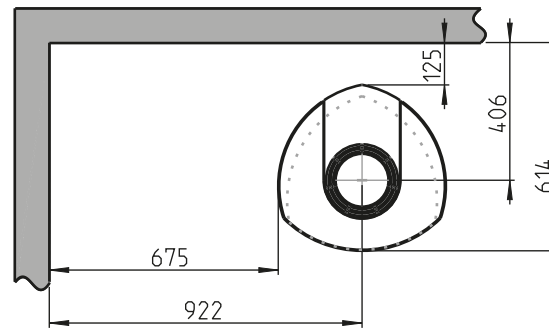
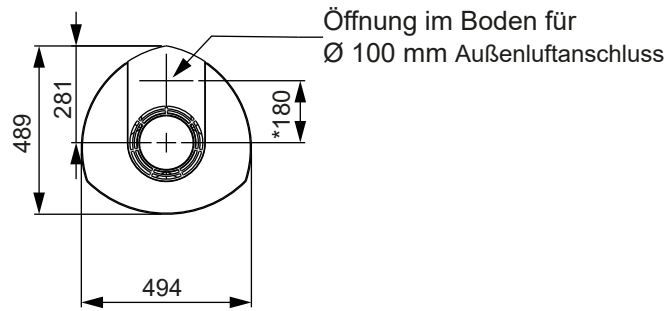
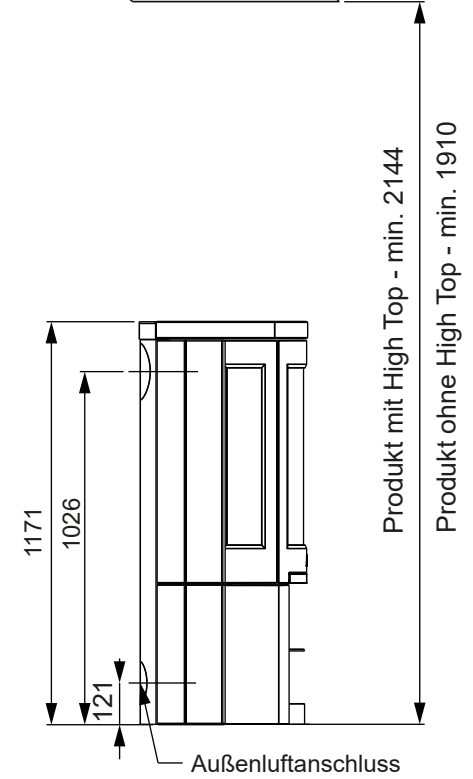


Jøtul F 377 Advance - Abstand zu brennbarer Wand / Decke

Jøtul F 377 Advance mit High Top



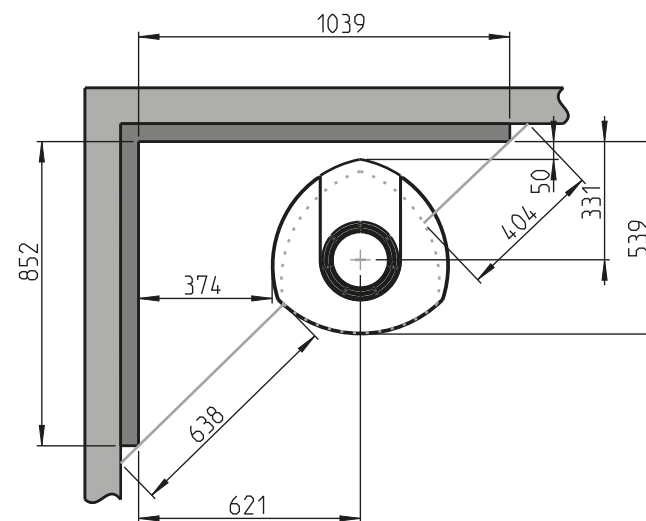
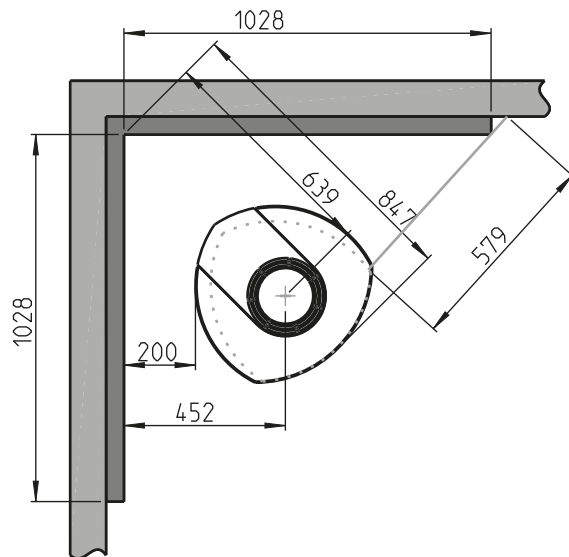
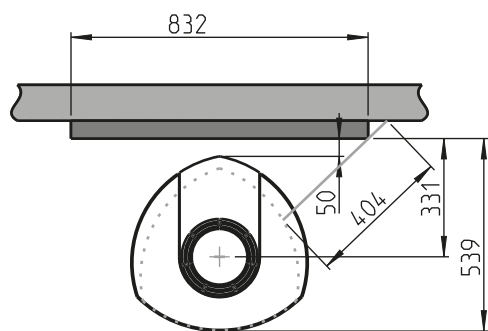
Brennbare Decke



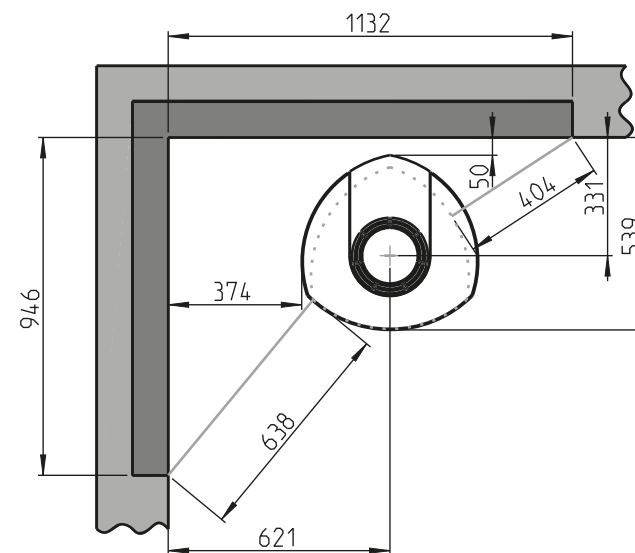
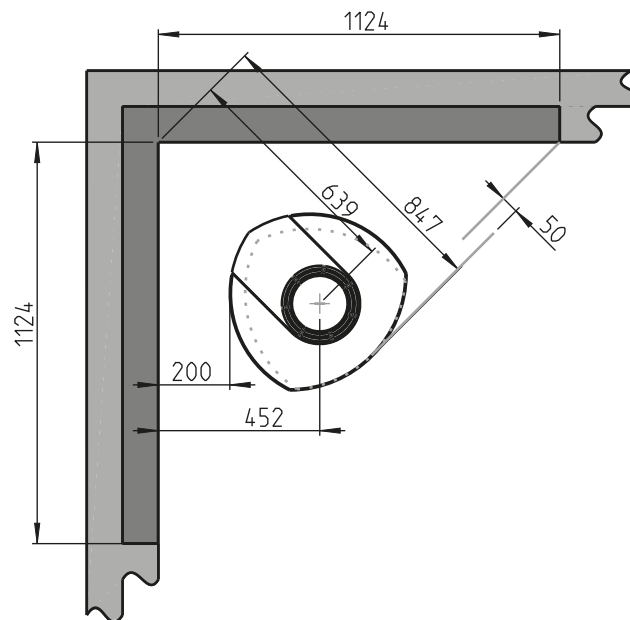
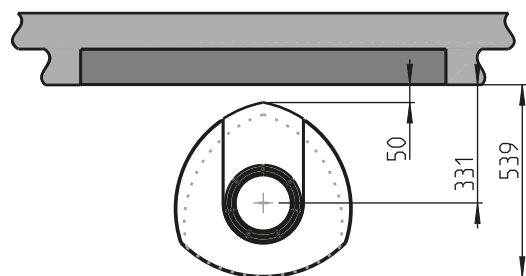
\* Außenluftanschluss

Jøtul F 377 Advance - Min. Abstand zu Brandmauer

Aussenliegende Brandmauer



Eingebaute Brandmauer



Brennbare Wand



Brandmauer



\* siehe Handbuch