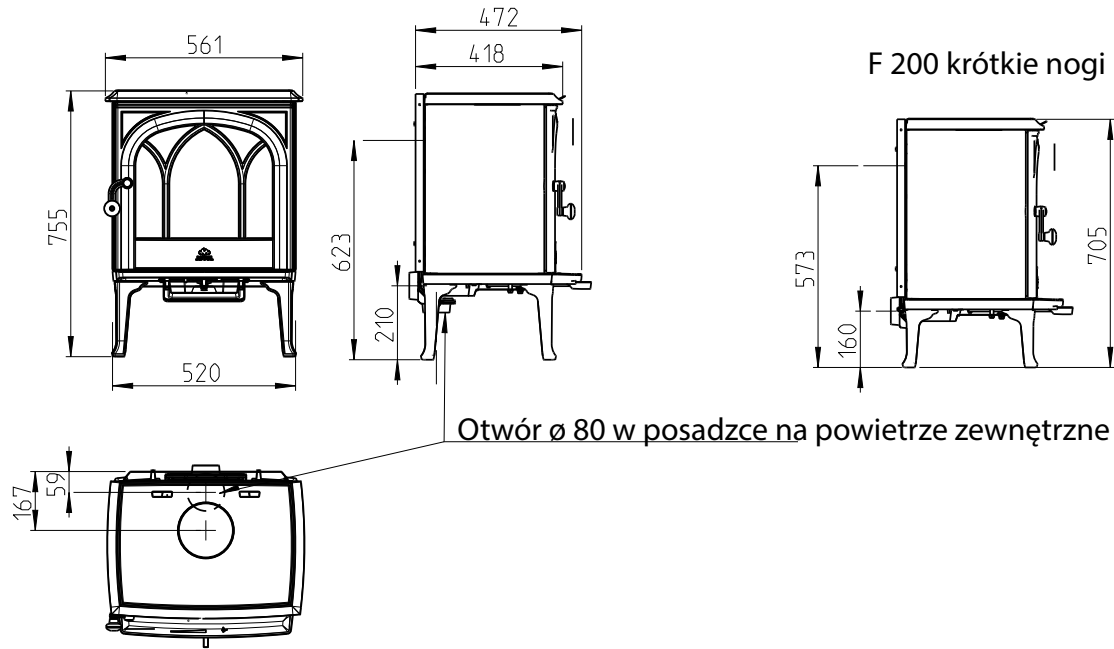
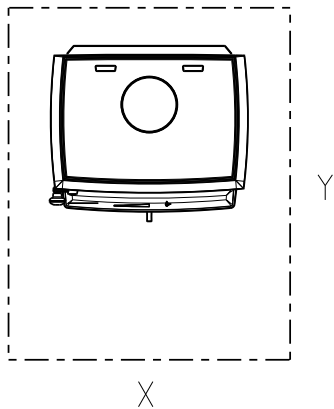


Jøtul F 200

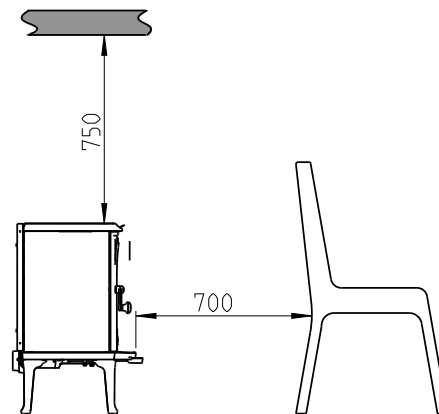


Otwór $\varnothing 80$ w posadzce na powietrze zewnętrzne

Minimalna odległość od sufitu.

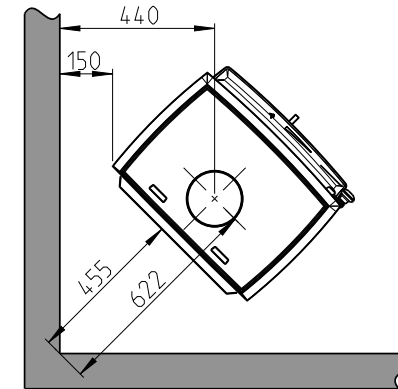
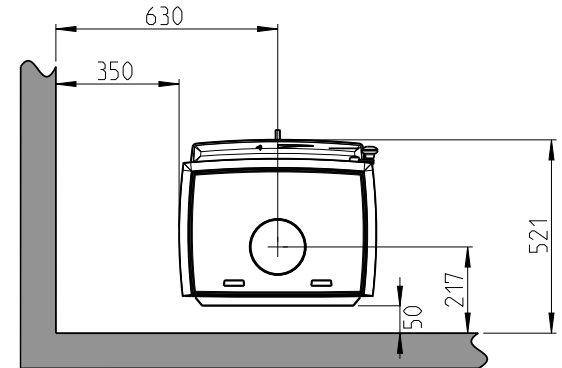




Min. wymiary płyty podłogowej
X/Y = zgodnie z normami i przepisami krajowymi



Minimalna odległość od ściany palnej:

Rura dymowa częściowo izolowana / izolowana



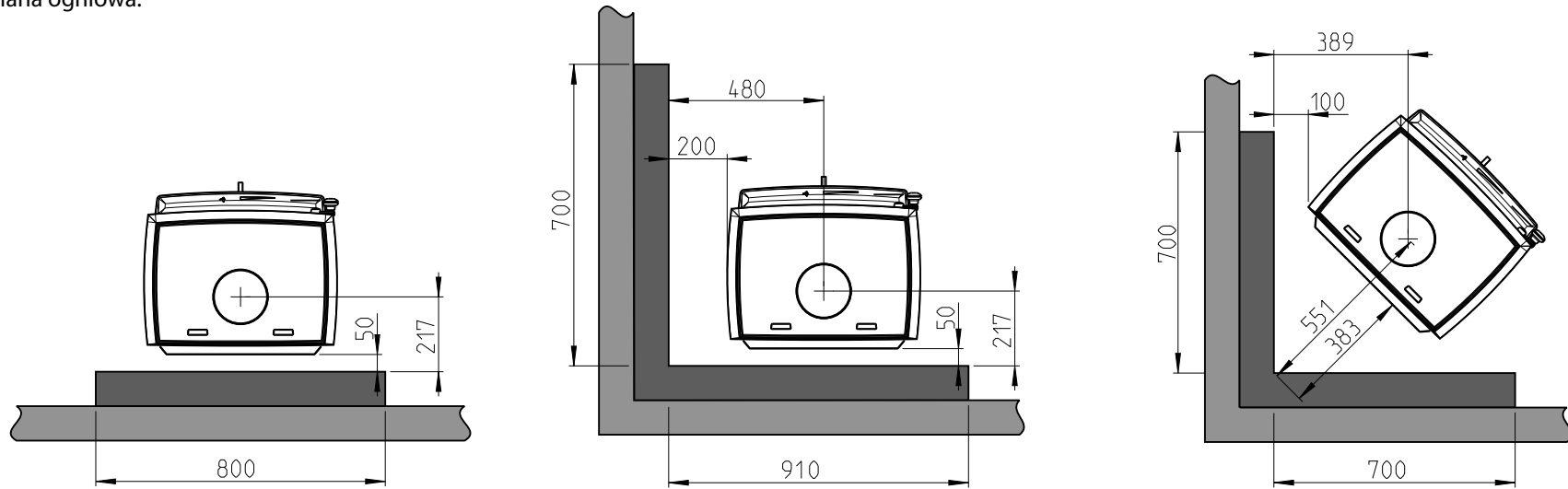
 Ściana palna.
 Ściana ogniowa.

Jøtul F 200

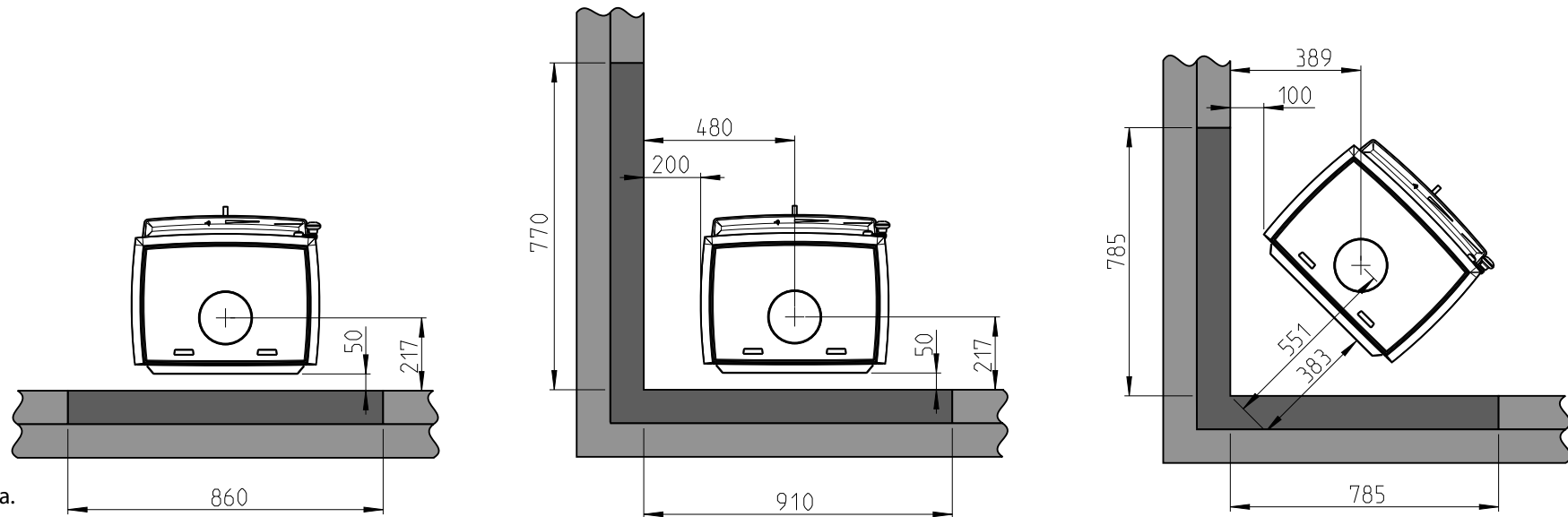
Minimalna odległość od ściany palnej chronionej przez ścianę ogniową

Rura dymowa częściowo izolowana / izolowana

Zewnętrzna ściana ogniowa.



Zintegrowana ściana ogniowa.



Ściana palna.

Ściana ogniowa.