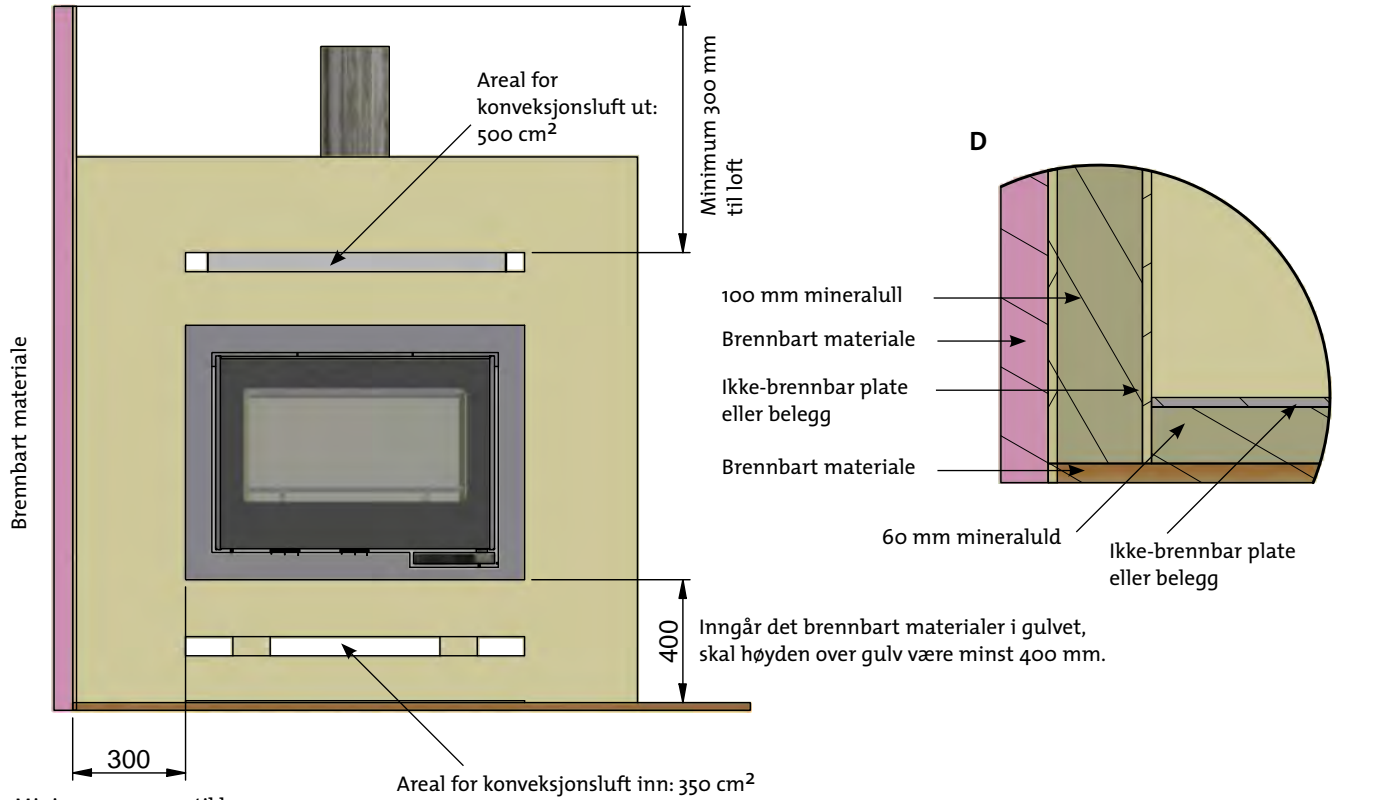
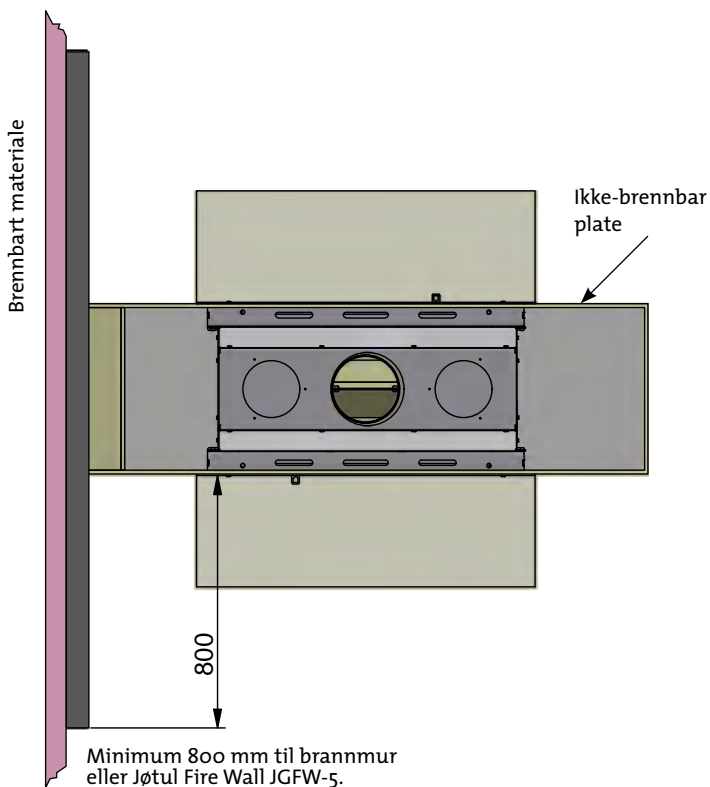


Innbygging i forbindelse med brennbart materiale

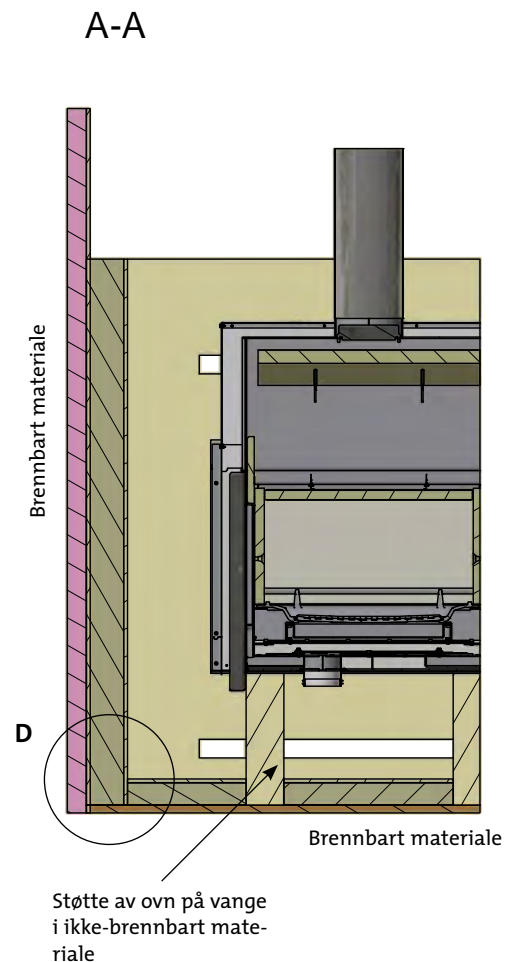


Minimum 120 mm til brannmur eller Jøtul Fire Wall JGFW-5.

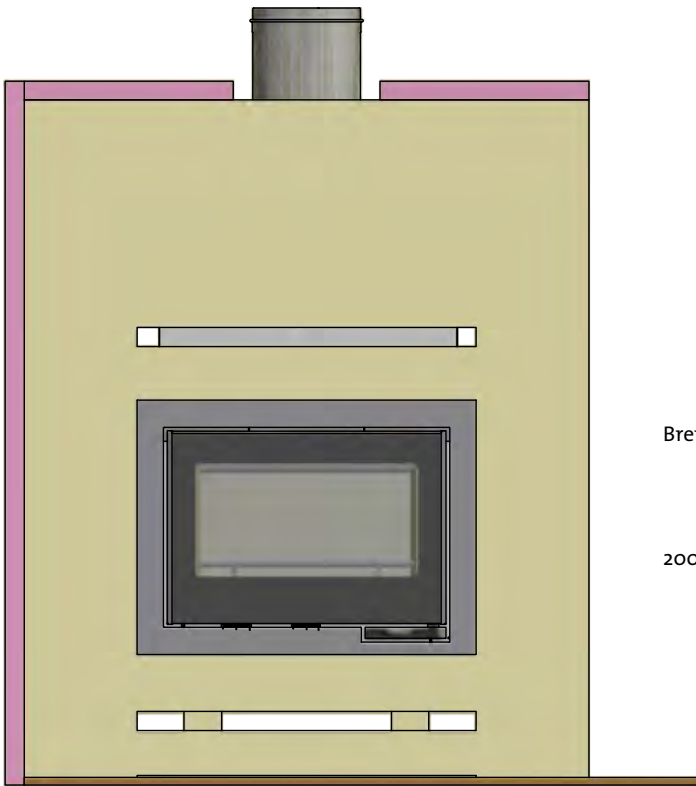
Minimum 300 mm til brennbart materiale uten brannmur.



Minimum 800 mm til brannmur eller Jøtul Fire Wall JGFW-5.



Støtte av ovn på vange i ikke-brennbart materiale



Minimum 300 mm til brennbar materiale uten brannmur.

