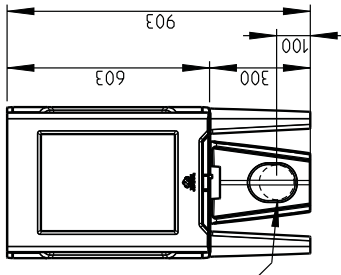


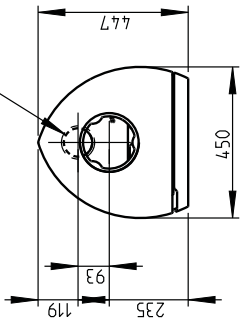
Fig 1a

F 162 / F 163

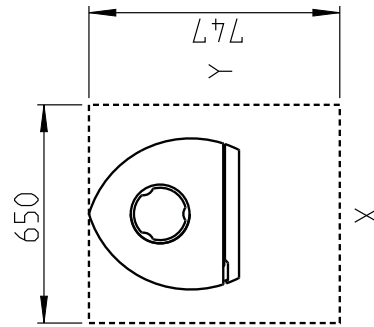
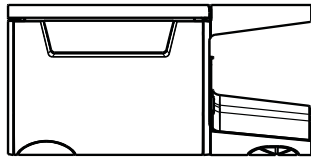
Hull i vegg for uteluft
Ø 100 mm



Hull i gulv for uteluft
Ø 100 mm



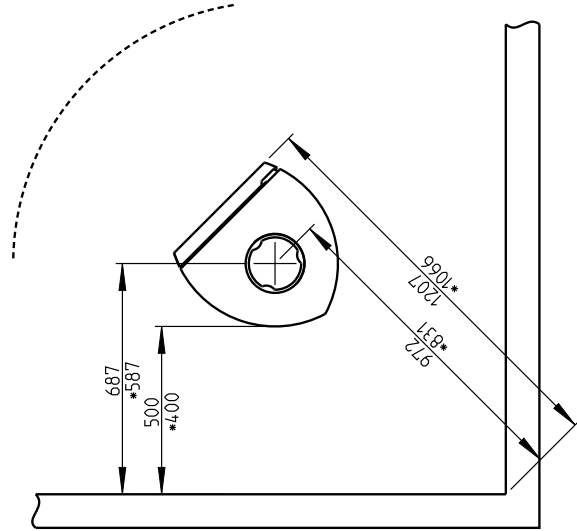
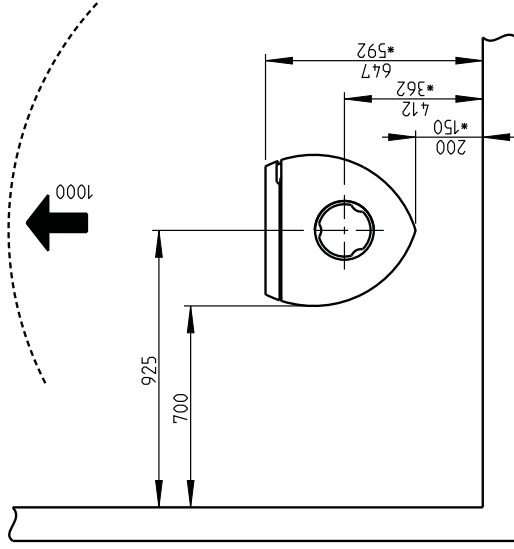
Uteluftsdeksel:
Hull i gulv for uteluft
Ø 100mm



Min. mål gulvplate X, Y =
I henhold til nasjonale lover og regler.
Se kapittel 4.1

Min. avstand til brennbar vegg

Brennbar vegg



* Halvisolert skorstein / skjermet røykrør
helt ned mot produktet.

900061-P10

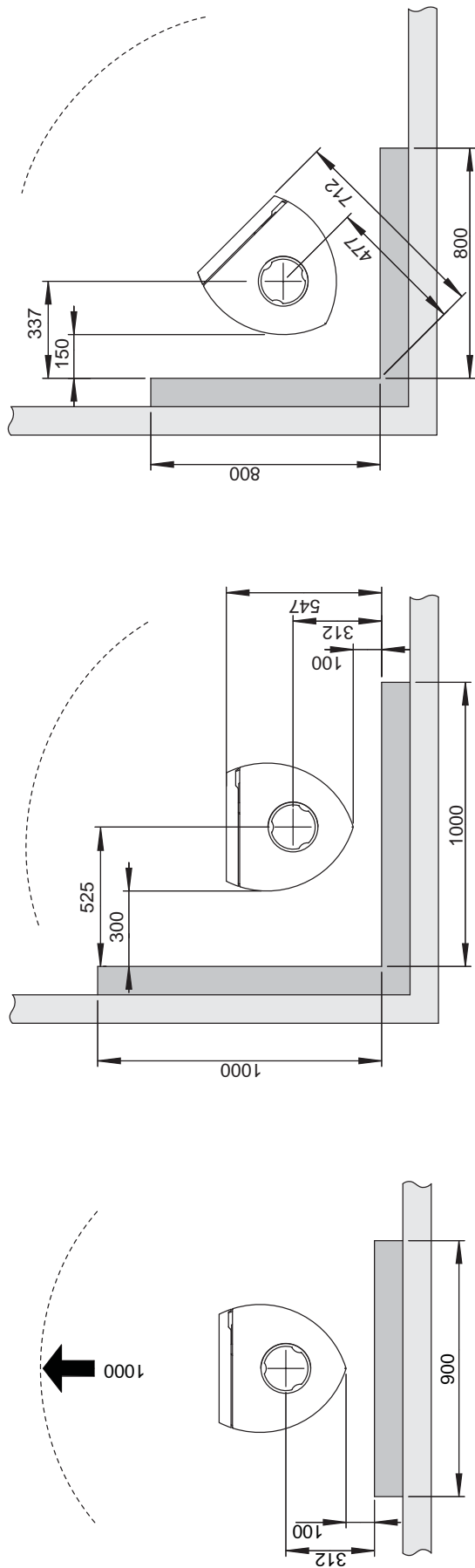
Jøtul F 162 / Jøtul F 163

Fig. 1b

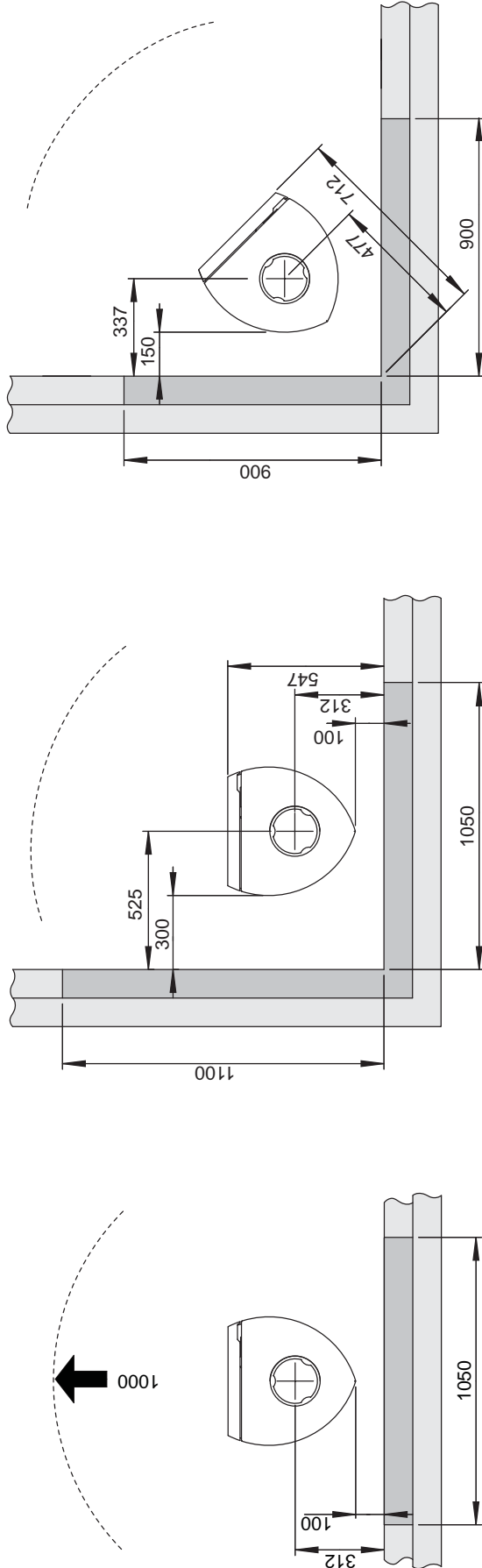
Brennbar vegg
Brannmur

Min. avstand til brennbar vegg beskyttet av godkjent brannmur

Utenpåliggende



Innfelt



900061-P10