

Jøtul F 130 Series

Jøtul F 130Series
Manual Version P08

NO -	Monterings- og bruksanvisning	5
DK -	Monterings- og bruksanvisning	28
SE -	Monterings- och bruksanvisning	51
FI -	Asennus- ja käyttöohje	74



Jøtul F 134



Jøtul F 135



Jøtul F 136



Jøtul F 137



*Manualen må oppbevares under hele produktets levetid. Manualen skal oppbevares under hele produktets levetid.
Manualen skall sparas under hela produktens levtid. Käyttöohje on säilytettävä tuotteen koko käyttöiän ajan.*

Kravelement / Kravelement / Kravelement / Vaaditut tiedot	
Leverandør Leverandør Leverantör Valmistaja	Jøtul AS
Ildstedets modellvarianter Ildstedets modelvarianter Eldstadens modellvarianter Tulisijan mallitunnisteet	Jøtul F 130 Series: Jøtul F 134 Jøtul F 135 Jøtul F 136 Jøtul F 137
Energieffektivitets klasse Energieffektivitets klasse Energieffektivitets klass Energiatohokkuusluokka	A+
Nominell varmeytelse Nominel varmeydelse Nominell värmeavgivning Nimellislämpöteho	4,7 kW
Energieffektivitets indeks Energieffektivitets indeks Energieffektivitetsindex Energiatohokkuusindeksi	111,4
Virkningsgrad ved nominell ytelse Virkningsgrad ved nominel varmeafgivelse Verkningsgrad vid nominell värmeavgivning Hyötysuhde nimellislämpöteholla	83 %
<p>Særskilte forholdsregler når ovnen monteres, installeres eller vedlikeholdes.</p> <p>Særlige forholdsregler, der skal træffes, når ovnen samles, monteres eller vedligeholdes.</p> <p>Särskilda förhållningsregler när kaminen skall monteras, installeras och underhållas.</p> <p>Erityiset säännöt tulisijan pystytystä, asentamista tai huoltoa koskien.</p>	<p>For branntekniske forhold som oppstillingsvilkår og nasjonale regler; se <i>monterings- og bruksanvisningen</i>.</p> <p>Brandtekniske forhold som oppstillingsvilkår samt nationale regler. Se <i>monterings- og bruksanvisning</i>.</p> <p>Brandtekniska förhållanden som uppställningsvillkor och nationella regler. Se <i>monterings- och bruksanvisning</i>.</p> <p>Palotekniset vaatimukset, kuten tulisijan sijoittamista koskevat vaatimukset ja kansalliset määräykset käyvät ilmi asennusohjeesta. Lue <i>tuotteen asennusohjeet</i>.</p>



Meldeskjema og sjekkliste for montering av ildsted

Eiers navn		Tlf.	
Eiendommens adresse:			
Post nr.	Sted:	Gnr.	Bnr.
Ildstedets navn og type:		Maks. effekt i kW	Brenseltype
Skorsteinstype (eks. tegl, element eller stålskorstein):			
Høyde fra røykinnføring til skorsteinstopp og innvendig diameter:		Antall ildsteder på skorsteinen:	
_____ Meter Dia. Ø _____ mm		_____ Stk.	

Følgende punkter er sjekket under / etter installasjonen:

	OK	Ikke OK
Er ildstedet montert etter monteringsanvisningen?	<input type="checkbox"/>	<input type="checkbox"/>
Er størrelsen/avstand til brannmur i henhold til mont. anvisningen?	<input type="checkbox"/>	<input type="checkbox"/>
Er avstand til brennbar materiale kontrollert?	<input type="checkbox"/>	<input type="checkbox"/>
Er avstand til tak kontrollert?	<input type="checkbox"/>	<input type="checkbox"/>
Er underlagsplate/forplatens størrelse i henhold til mont. anvisningen?	<input type="checkbox"/>	<input type="checkbox"/>
Tåler gulvet vekten av ildstedet med omramming?	<input type="checkbox"/>	<input type="checkbox"/>
Er røykinnføring/innmuringsstuss montert?	<input type="checkbox"/>	<input type="checkbox"/>
Er røykrøret montert med stigning fra ildsted mot skorstein?	<input type="checkbox"/>	<input type="checkbox"/>
Er ildstedet sikret tilstrekkelig tilførsel av forbrenningsluft?	<input type="checkbox"/>	<input type="checkbox"/>
Er det fjernet et ildsted?	<input type="checkbox"/>	<input type="checkbox"/>
Er tidligere hull i skorsteinen forskriftsmessig fjernet?	<input type="checkbox"/>	<input type="checkbox"/>
Er ildstedet prøvfyrt og fungerer tilfredsstillende?	<input type="checkbox"/>	<input type="checkbox"/>

Installasjonen er utført av: _____

_____ Sted

_____ Dato

_____ Eiers signatur

OBS! Husk at huseier plikter å melde fra til kommunen ved Brann- og Feiervesen om at ildsted er montert i følge norsk regelverk.


Sørg for at denne side blir utfylt og at en kopi sendes til det stedlige Brann- og Feiervesen. Ta godt vare på originalen da denne er et verdipapir for boligen.



Innhold

1.0 Forhold til myndighetene	5
2.0 Tekniske data.....	5
3.0 Sikkerhet	6
4.0 Installasjon.....	13
5.0 Daglig bruk	22
6.0 Vedlikehold	23
7.0 Service.....	23
8.0 Tilleggsutstyr.....	27
9.0 Gjenvinning.....	27
10.0 Garantivilkår	27

Registrer ditt ildsted på jotul.com og få 25 års garanti.

Product: Jøtul Room heater fired by solid fuel			
			
Standard	:		
Minimum distance to adjacent combustible materials:	:		
Emission of CO in combustion products	:		
Flue gas temperature	:		
Nominal heat output	:		
Efficiency	:		
Operation range	:		
Fuel type	:		
Operational type	:		
The appliance can be used in a shared flue.			
Country	Classification	Certificate standard	Approved by
Norway	Klasse II		
Sweden	00C	SP	SP Sveriges Provnings- och Forskningsinstitut AB
EUR	Intermittent	EN	SP Swedish National Testing and Research Institute
Follow user's instructions. Use only recommended fuels. Montage- und Bedienungsanleitung beachten. Verwenden Sie nur empfohlenen Brennstoffe. Respectez les consignes d'utilisation. Utilisez uniquement les combustibles recommandés.			
Lot no. Yxxxx. Year: 200x			
Manufacturer:	221546		
Jøtul AS			
POB 1441			
N-1602 Fredrikstad			
Norway			

OBS! På samtlige av våre produkter finnes et skilt som angir serienummer og produksjonsår. Skriv av dette nummeret på avmerket sted i installasjonsanvisningen.

Dette serienummeret skal alltid oppgis ved kontakt med forhandler eller til Jøtul.

Lot no. Pin.

1.0 Forhold til myndighetene

- Installasjon av et ildsted må være i henhold til nasjonale lover og regler. Alle lokale forordninger, inklusive de som henviser til nasjonale og europeiske standarder, skal overholdes ved installasjonen av produktet.
- Installasjonen kan først tas i bruk etter at den er kontrollert av kvalifisert kontrollør.
- Installasjonen av et nytt ildsted skal meldes til de lokale bygningsmyndighetene.
- Et godkjenningsskilt av varmebestandig materiale er plassert bak på sokkelen / på innsiden av frontdekslet på søylen. Det inneholder informasjon om identifikasjon og dokumentasjon av produktet.

2.0 Tekniske data

Materiale:	Støpejern / platestål
Overflatebehandling:	Lakk
Røykuttak:	Topp, bak
Røykrørdimensjon:	Ø 150 mm
Uteluftstilkobling:	Ø 100 mm

Vekt produkt:

Brennkammer med søyle:	120 kg
Brennkammer med sokkel:	140 kg
Tilleggsutstyr:	Gulvplater, Ø 100 mm kit for uteluft,
Produktmål, avstander:	Se fig. 1

Tekniske data i h.h.t. EN 13240 og NS 3058 / 3059

Nominell varmeavgivelse:	4,7 kW
Røykgass mengde:	3,7 g/s
Skorkestrekk, EN 13240:	12 Pa
Anbefalt undertrykk i røykstuss:	16 Pa
Virkningsgrad:	83%@5,4 kW
CO emisjon (13% O ₂):	0,10 %
CO emisjon (13% O ₂):	1180 mg / Nm ³
NO _x ved 13% O ₂ :	148 mg / Nm ³
OGC @ 13 % O ₂ :	79 mg / Nm ³
Partikkel emisjon NS 3058 / 3059:	1,89 g / kg
Luftforbruk:	3,1 liter/sek.
Skorkestemperatur EN 13240:	260 °C
Støv:	5 mg/Nm ³ @13%O ₂

Type brensel:	Ved
Maks. vedlengde:	20 cm
Brenselsforbruk:	1,52 kg/h
Maks. innfyringsmengde:	1,54 kg
Nominell innfyringsmengde:	1,25 kg
Driftsform:	Intermitterende

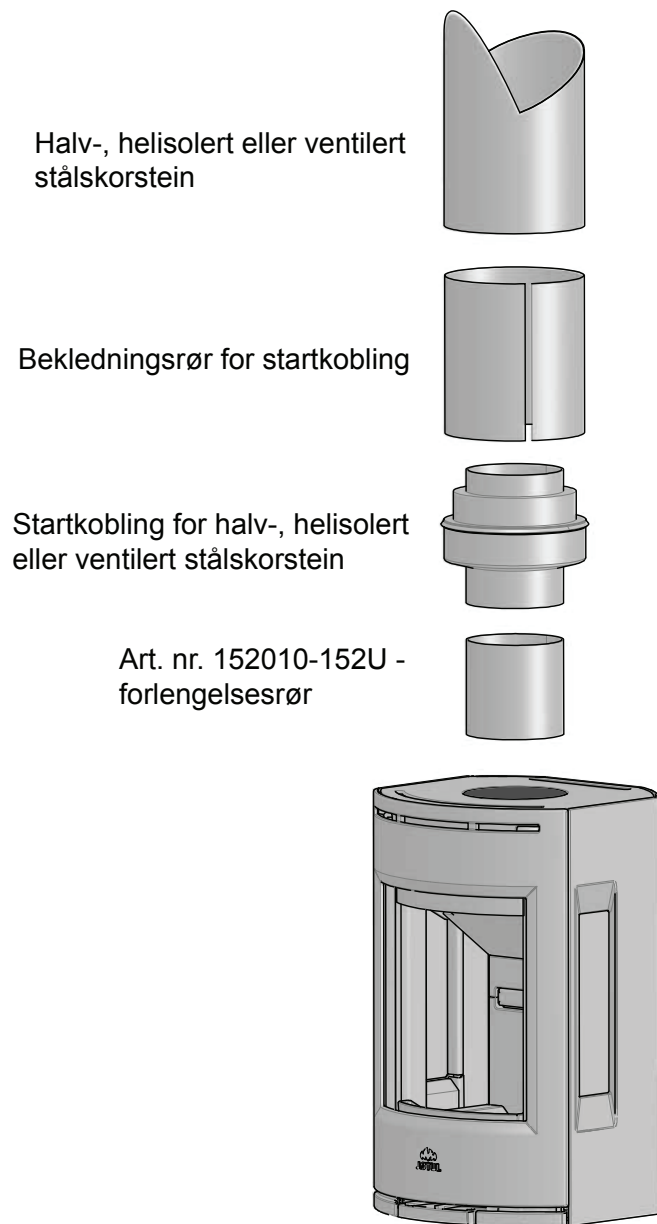
Med intermitterende forbrenning menes her vanlig bruk av et ildsted. Dvs. at det legges i et nytt ilegg straks brenslat har brent ned til passende mengde glør.

NORSK

2.1 Stålskorstein

Jøtul F 135 og Jøtul F 137 (modeller med sidevinduer)

Dersom produktet skal tilkobles en halv-, helisolert eller ventilert toppmontert stålskorstein, må man alltid starte med et forlengelsesrør (art. nr. 152010-152U) før man monterer startkoblingen.



For service ved bruk av stålskorstein, se kapittel 7.3.

3.0 Sikkerhet

OBS! For å sikre optimal funksjon og sikkerhet anbefaler Jøtul at installasjonen utføres av kvalifisert montør (se komplett forhandlerliste på www.jotul.com).

Eventuelle endringer på produktet som foretas kan føre til at produktet og sikkerhetsfunksjonene ikke fungerer som de skal. Det samme gjelder montering av tilbehør eller tilleggsutstyr som ikke er levert av Jøtul. Dette kan også skje dersom elementer som er nødvendige for ildstedets funksjon og sikkerhet, har blitt demontert eller fjernet.

I alle disse tilfellene fraskriver produsenten seg sitt ansvar, og reklamasjonsretten bortfaller.

NB! Deler av ovnen, spesielt de utvendige flatene, blir varme under fyring! Vis forsiktighet!

3.2 Brannforebyggende tiltak

Enhver bruk av ildstedet kan representere en viss fare. Ta derfor hensyn til følgende anvisninger:

- Minste tillatte sikkerhetsavstander ved installering og bruk av ildstedene finnes i **fig. 1** i produktenes installasjonsmanualer. Den spesifiserte avstanden til brennbare materialer gjelder for denne ovnen. Ovnens må installeres med et CE godkjent røykrør. Det må også tas hensyn til avstanden fra røykrør til brennbare materialer.
- Sørg for at møbler og annet brennbart materiale ikke kommer for nær ildstedet. Minste avstand foran ildstedsåpningen til brennbart materiale skal være 900 mm.
- La ilden brenne ut. Slukk den aldri med vann.
- Ildstedet blir varmt under fyring, og kan forårsake forbrenning hvis det berøres.
- Fjern asken kun når ildstedet er kaldt. Aske kan inneholde glør og bør derfor oppbevares i en ubrennbar beholder.
- Aske må plasseres forsvarlig utendørs, eller tømmes der dette ikke medfører brannfare.

Ved brann i skorstein:

- Steng alle luker og ventiler.
- Hold ileggsdøren lukket.
- Kontroller loft og kjeller for røykutvikling.
- Ring brannvesenet.
- Før ildstedet kan taes i bruk etter en brann eller et branntilløp, må ildstedet og skorsteinen være kontrollert og funnet i orden av fagkyndig personell.

3.3 Gulv

Fundamentering

Man må forsikre seg om at fundamentet er dimensjonert for ildstedet. Se «**2.0 Tekniske data**» for angivelse av vekt.

Gulv som ikke er festet til fundamentet - såkalt flytende gulv- anbefales fjernet under en installasjon.

Krav til beskyttelse av tregulv under ildstedet

Forplater/gulvplater må være i henhold til nasjonale forskrifter og regler. Kontakt dine lokale bygningsmyndigheter angående restriksjoner og installasjonskrav.

En gulvplates funksjon er å beskytte gulv og brennbar materiale mot eventuelle glør. Jøtul anbefaler at gulvbelegg av brennbar materiale, slik som linoleum, tepper etc. fjernes under gulvplaten.

NB! Plassen under brennkammeret til Jøtul F 134 / Jøtul F 135 (produkt med sokkel) kan ikke brukes som lagringsplass for ved eller annet brennbar materiale.

Krav til beskyttelse av brennbar gulv foran ildstedet

Forplaten/gulvplaten må være i henhold til nasjonale standarder og regler. Kontakt dine lokale bygningsmyndigheter angående restriksjoner og installasjonskrav.

For Norge: Min. 300 mm fremfor ileggsåpning, og bredde minimum lik ileggsåpningen.

3.4 Vegg

Avstand til vegg av brennbar materiale - se **fig. 1a og 1c**.

Avstand til brennbar vegg beskyttet av brannmur - se **fig. 1b og 1d**.

Ildstedet er tillatt brukt med uisolert røykrør med de avstander til vegg av brennbar materiale som vist i **fig. 1a og 1c**. Alternative avstander hvor røykrør er skjermet eller isolert, er også vist i **fig. 1a og 1c**.

Produktet skal plasseres slik at det er mulig å rengjøre ovnen, røykrøret og skorsteinsløpet.

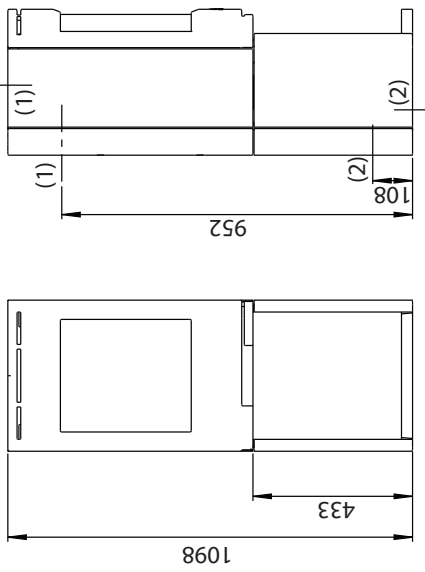
Sørg for at møbler og annet brennbar materiale ikke kommer for nær ildstedet. Minste avstand foran ildstedsåpningen til brennbar materiale skal være 900 mm.

Pass på at møbler og annet ikke står så nærme at de blir uttørket.

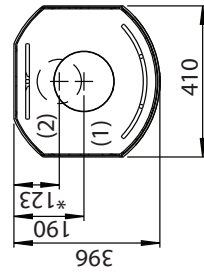
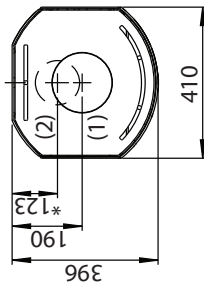
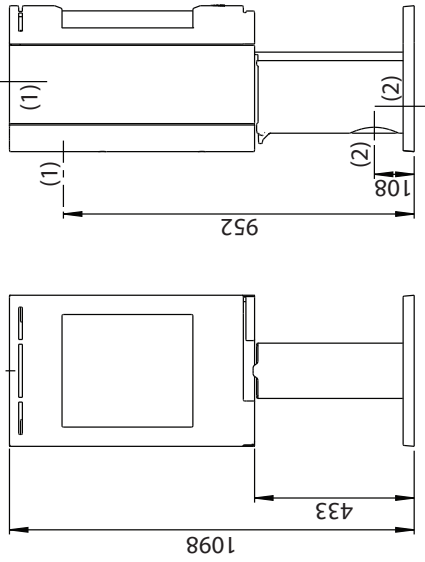
Fig. 1a

Jøtul F 130 Serien

Jøtul F 134 (med base og uten sideglass)

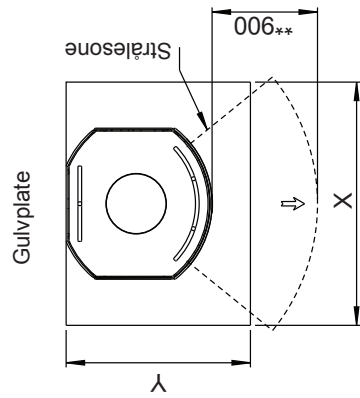


Jøtul F 136 (med søyle og uten sideglass)



(1) - Senter røykrør
(2) - Senter utluftstilkobling

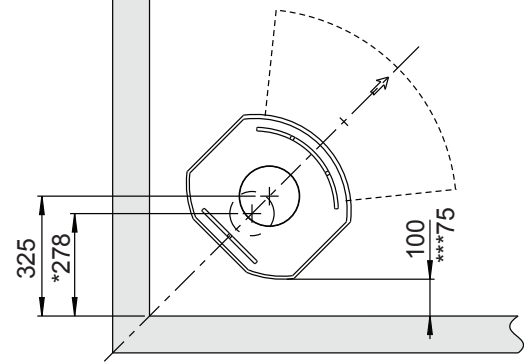
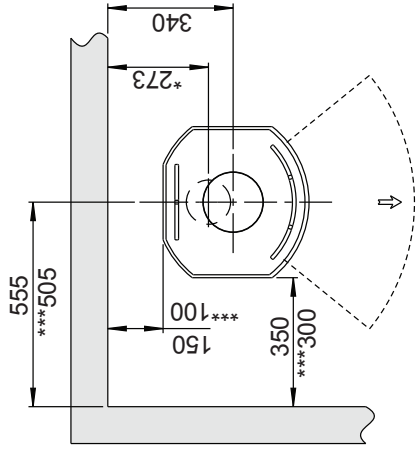
Min. mål gulvplate
X / Y i henhold til lover og regler



NORSK

Brennbar vegg

Min. avstand til brennbar vegg



* Utluftstilkobling

** Min. avstand til møbler / brennbart materiale

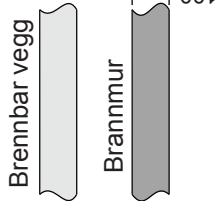
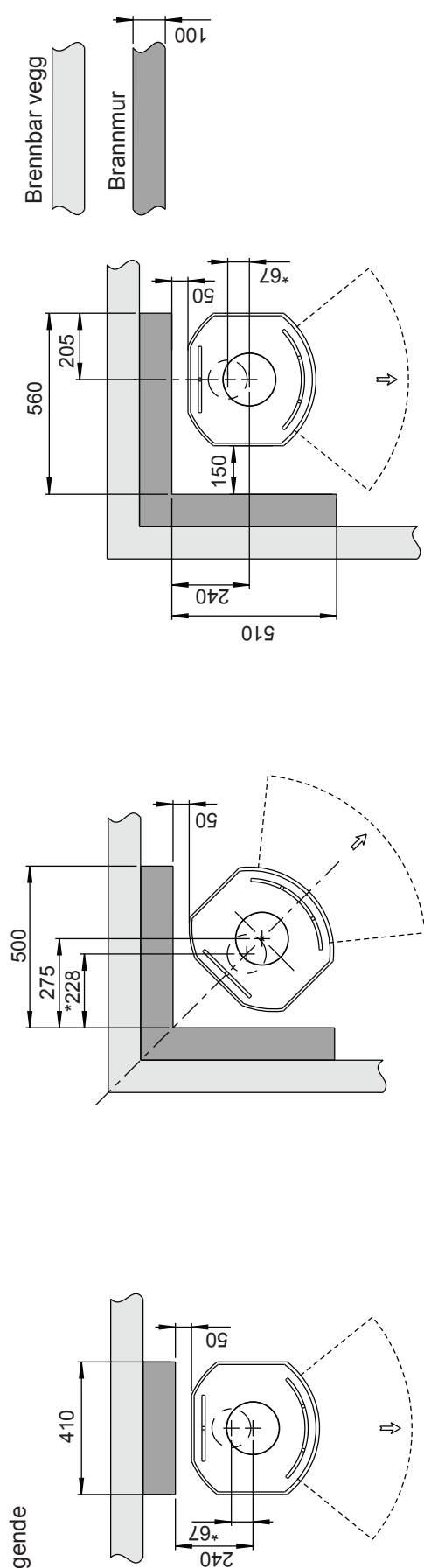
*** Avstand til brennbar vegg med halvisolert / skjermet røykrør

Fig. 1b

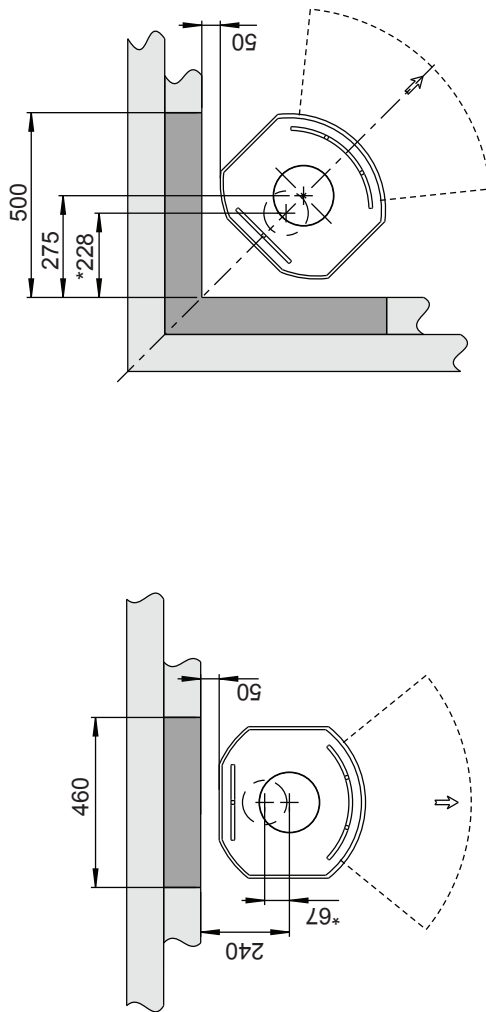
Jøtul F 130 Serien

Jøtul F 134 / F 136 (uten sideglass) - min. avstand til brannmur

Utenpåliggende



Innfelt



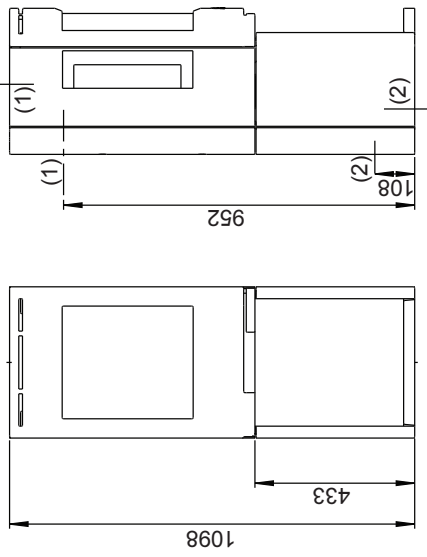
* Uteluftstilkobling

900189-P01

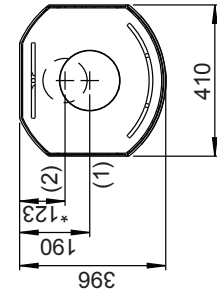
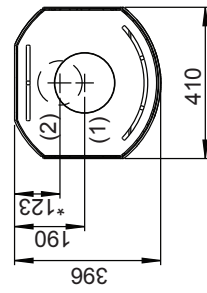
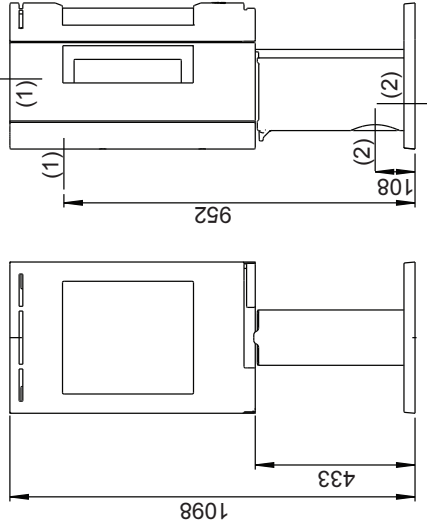
Jøtul F 130 Serien

Fig. 1c

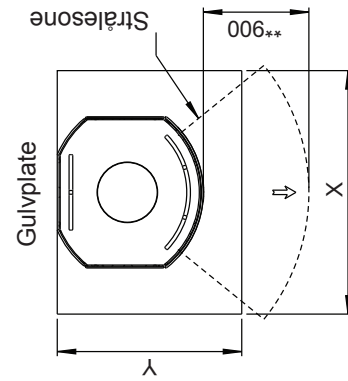
Jøtul F 135 (med base og sideglass)



Jøtul F 137 (med søyle og sideglass)



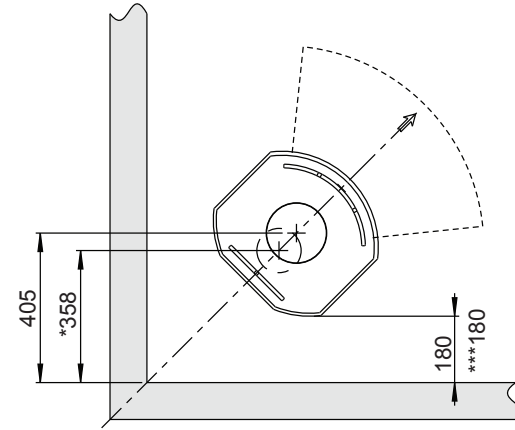
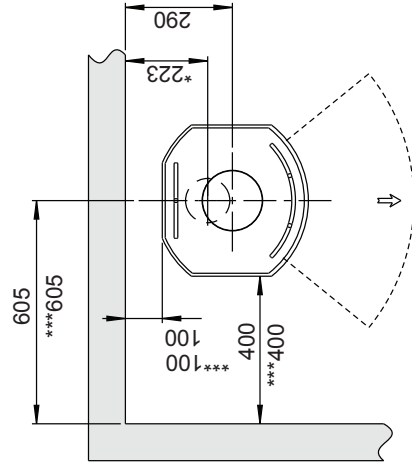
(1) - Senter røykrør
(2) - Senter utluftstilkobling



Min. mål gulvplate
X/Y - I henhold til nasjonale lover og regler.

Brennbar vegg

Min. avstand til brennbar vegg



* Utluftstilkobling

** Min. avstand til møbler/brennbart materiale

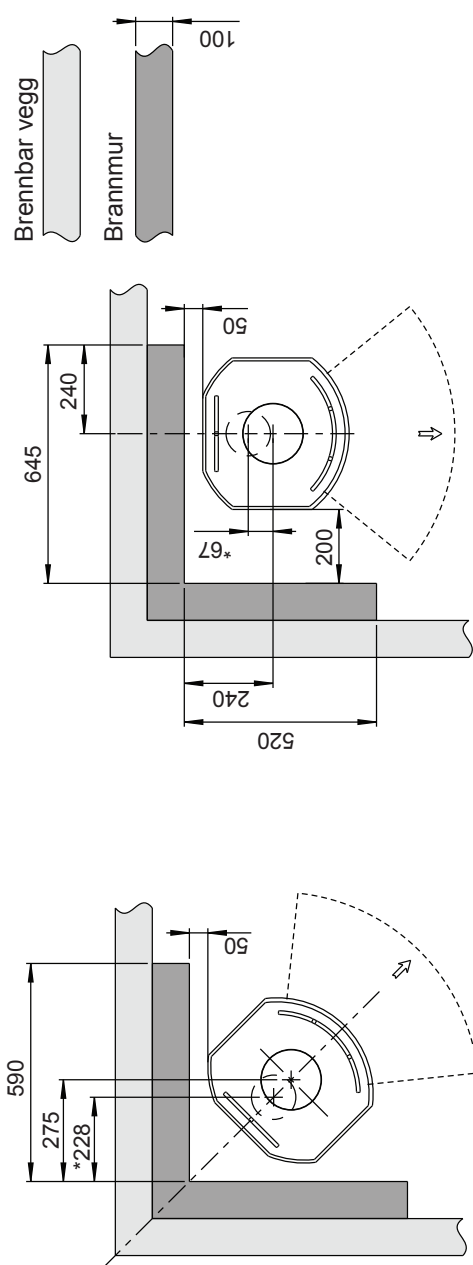
*** Avstand til brennbar vegg med halvisolert / skjermet røykrør

Fig. 1d

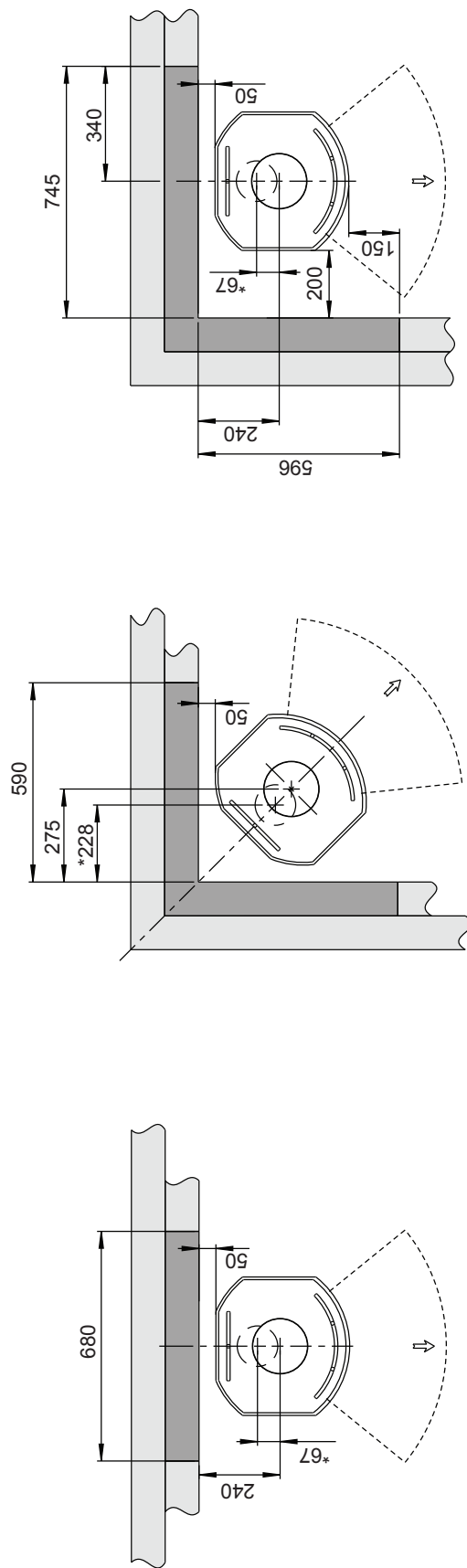
Jøtul F 130 Series

Jøtul F 135 / F 137 - min. avstand til brannmur

Utenpåliggende



Infelt



* Uteluftstilkobling

900196-P01

NORSK

Friskluftstilførsel

I et godt isolert hus må luften som går til forbrenning erstattes. Dette er spesielt viktig i et hus med mekanisk utlufting. Dette kan skje på flere måter. Det viktigste er at luften tilføres rommet der vedovnen er plassert. Ytterveggventilen skal være plassert så nær vedovnen som mulig og skal kunne lukkes når ovnen ikke er i bruk.

Det skal tilføres nok luft til rommet hvor ovnen er plassert slik at det er tilstrekkelig med forbrenningsluft og luft til øvrige installasjoner. **Pass på at luftventiler i rommet hvor ildstedet er plassert, ikke er blokkerte.**

Nasjonale og lokale byggeforskrifter skal følges vedrørende tilkobling av friskluftstilførselen.

Lukket forbrenningssystem

Vedovnens lukkede forbrenningssystem bør brukes hvis man bor i nyoppførte, lufttette boliger. Ekstern forbrenningsluft kobles til gjennom et ventilasjonsrør via vegg eller gulv.

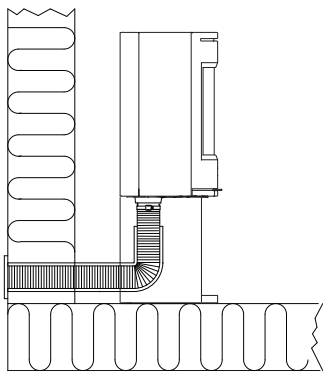
Tilførsel av uteluft

Mengden forbrenningsluft for Jøtuls produkter er ca. 20-40 m³/h.

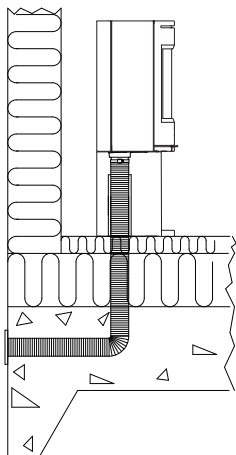
Til Jøtul F 130 er det mulighet for å ta uteluft direkte inn i produktet gjennom:

- bunnen
- gjennom en fleksibel tilførselsslange fra utsiden/skorstein (kun dersom skorsteinen har egen kanal for uteluftstilførsel) og til uteluftstussen på produktet.

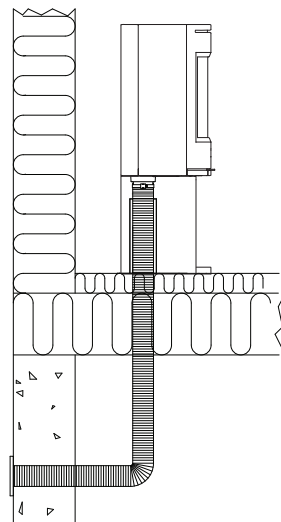
Figur 2A, gjennom yttervegg



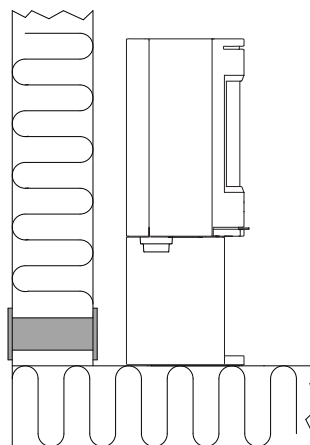
Figur 2B, gjennom golv og plate på mark



Figur 2C, gjennom gulv og kjeller



Figur 2D, indirekte gjennom yttervegg



4.0 Installasjon

NB! Kontroller at ildstedet er fritt for skader før installasjonen begynner.

Produktet er tungt! Sørg for hjelp når det skal settes opp og monteres.

Pass på at møbler og annet ikke står så nærme at de blir uttørket.

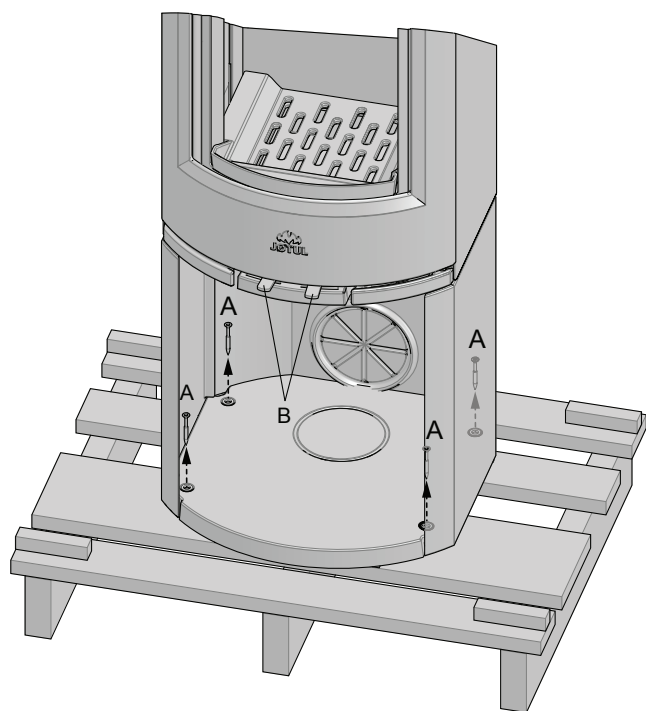
Les monterings- og bruksanvisningen nøye før ildstedet monteres!

Før installasjon

- Når produktet er pakket ut, tas askeskuff med innhold, fyrrikt, brennplater, hvelv og ledeplate ut. Fjern all skumplast fra hvelv, askeskuff, søyle og deksel for uteluft før første fyring.

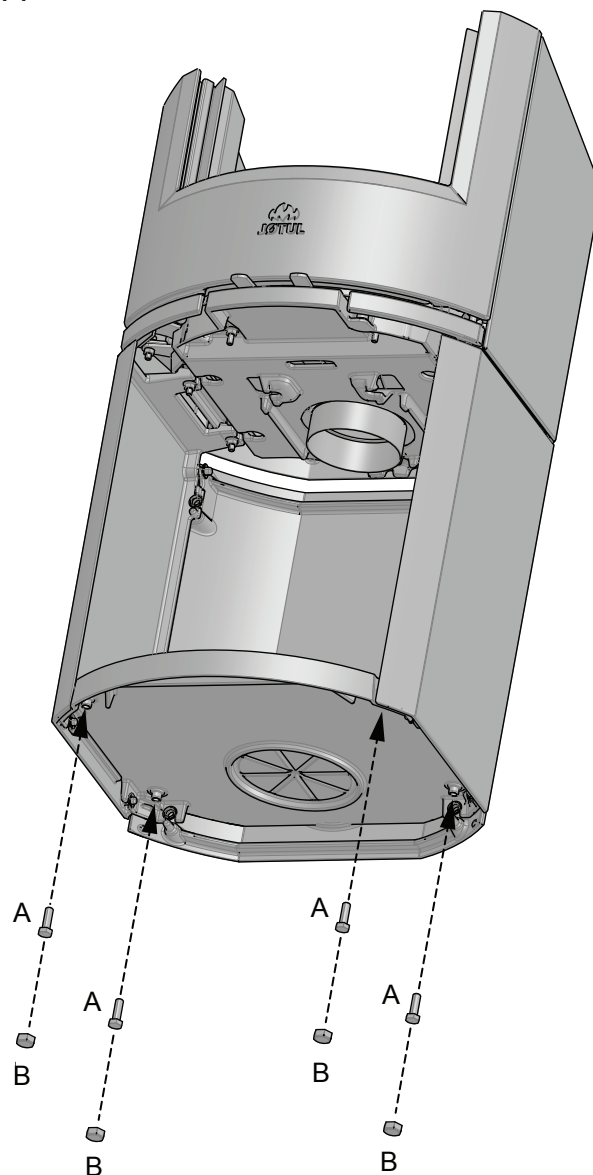
4.1 Forberedelser - Jøtul F 134 / 135 med sokkel

Fig. 3



- Fjern de fire transportskruene (A) som fester ovnen til trepallen.
- La ovnen bli stående på transportpallen.
- Ta ut hansken som ligger i askeskuffen.
- Ta ut hvelv, fyrbunn og skruese som ligger innpakket i brennkammeret.
- Kontroller at betjeningshåndtakene (B) beveger seg lett.

Fig. 4

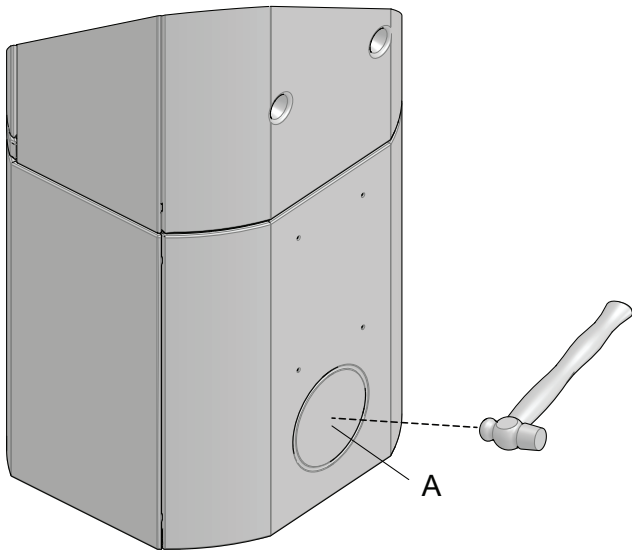


- Monter høydejusteringsskruene (A) med plasthetter (B) som ligger i skruese. **NB! Dersom tilleggsutstyret, gulvplate i glass, skal benyttes, må ovnen heves ca. 8 mm fra gulvet slik at gulvplaten kan skyves inn under sokkelen i framkant.**
- Løft ovnen ned fra pallen.
- Prøveoppstill ovnen og juster produktet til vannrett stilling med de 4 høydejusteringsskruene.
- Merk av på veggen dersom det skal være bakuttak for røykrør og uteluftstilførsel. **NB! Regn med høyden på gulvplaten.**

NORSK

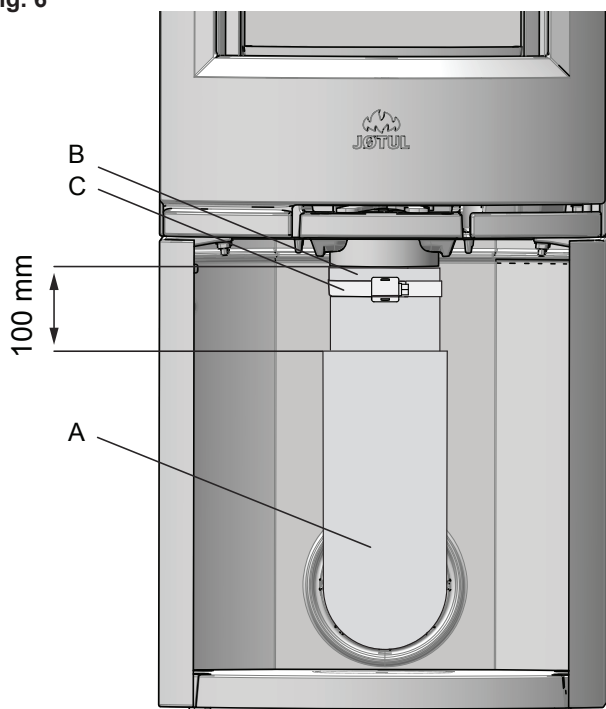
Uteluftstilkobling gjennom bakuttak

Fig. 5



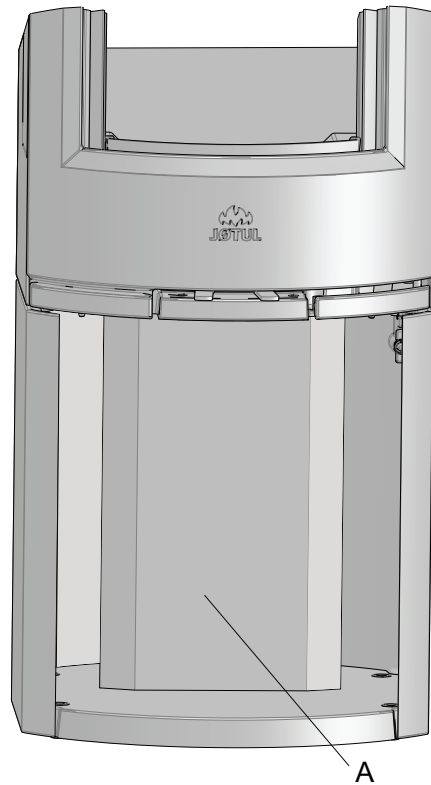
1. Dersom flexislange, Ø 100 mm, for uteluftstilførsel skal tilkobles uteluftsstussen under brennkammeret, slås det utslagbare dekslet (A) først ut.

Fig. 6



2. For feste av Ø 100 mm uteluftsslange (A) (tilleggsutstyr - art. nr.51012164) se manualen (10026187) som medfølger uteluftssettet. Fest slangen til uteluftsstussen (B) med hjelp av en slangeklemme (C). Isolasjonen avsluttes ca. 100 mm under brennkammeret.

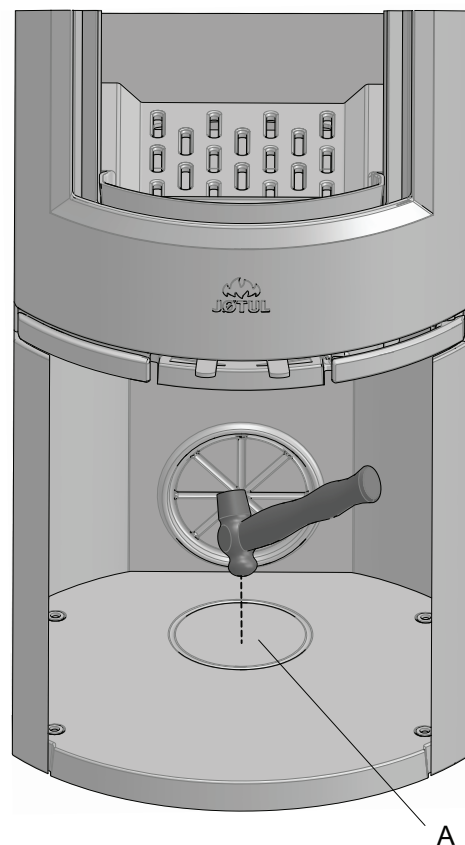
Fig. 7



3. Sett på plass medfølgende plate (A) for å skjule uteluftsslengen.

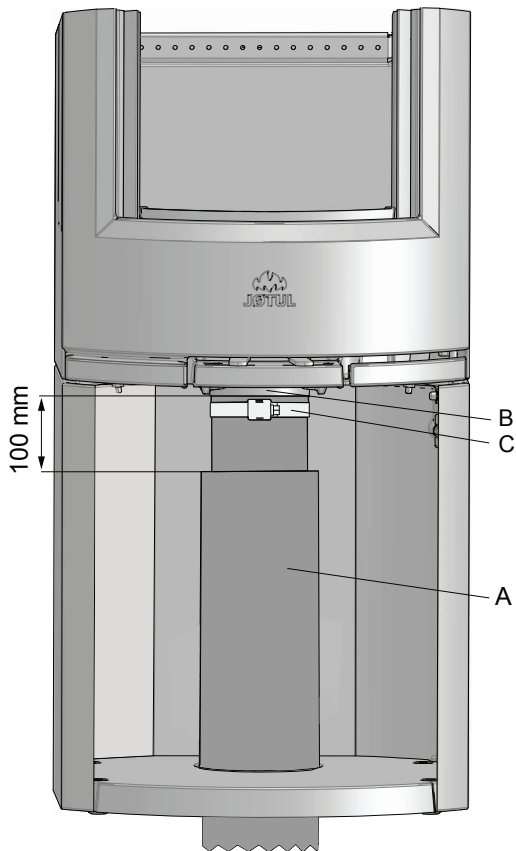
Uteluftstilkobling gjennom gulv

Fig. 8



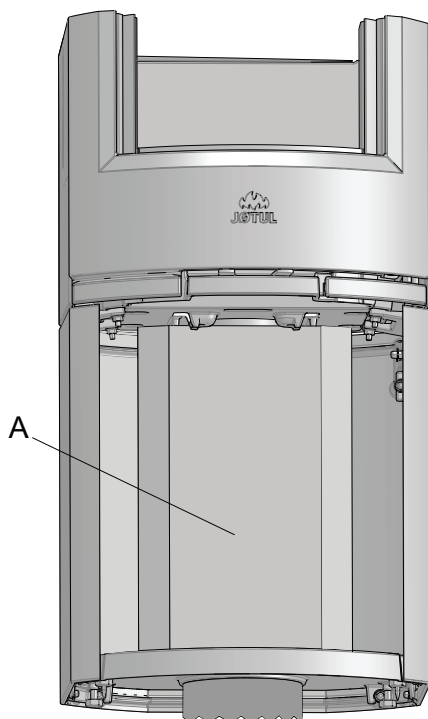
1. Slå ut bunndekslet (A) med hjelp av en hammer.
2. Plasser ovnen der hvor den skal stå. Se **fig. 1** for riktig plassering i forhold til sikkerhetsavstander.

Fig. 9



3. For feste av Ø 100 mm uteluftsslange (A) (tilleggsstyr - art. nr.51012164) se manualen (10026187) som medfølger uteluftssettet. Fest slangen til uteluftsstussen (B) med hjelp av en slangeklemme (C). Isolasjonen avsluttes ca. 100 mm under brennkammeret.

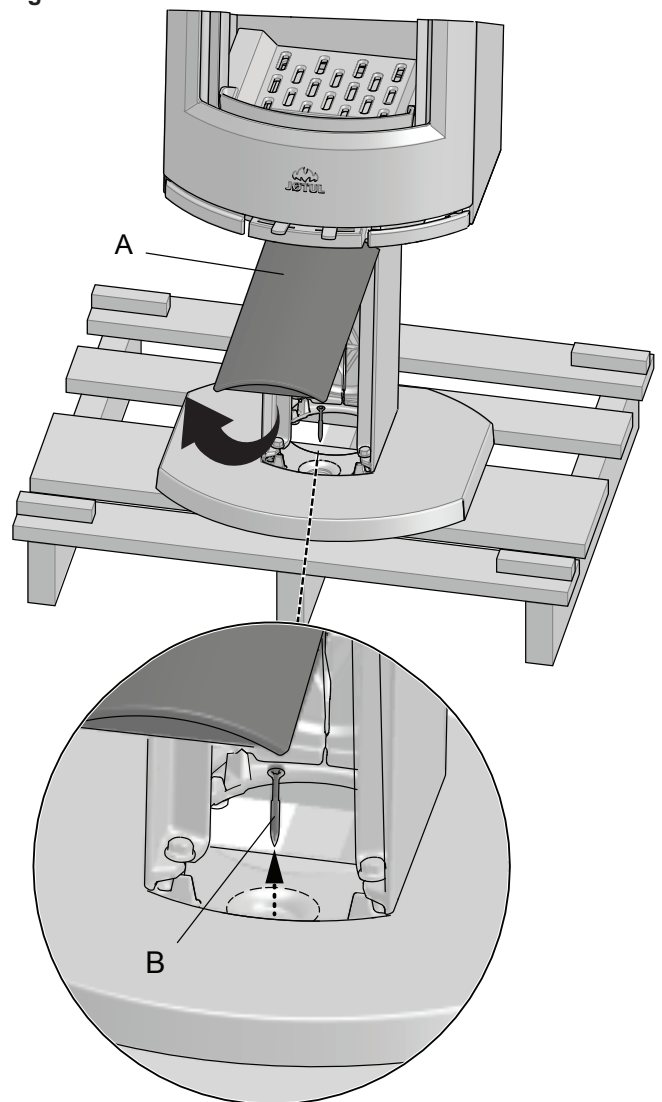
Fig. 10



4. Sett på plass medfølgende plate (A) for å skjule uteluftsslengen.

4.2 Forberedelser Jøtul F 136 / 137 med søyle

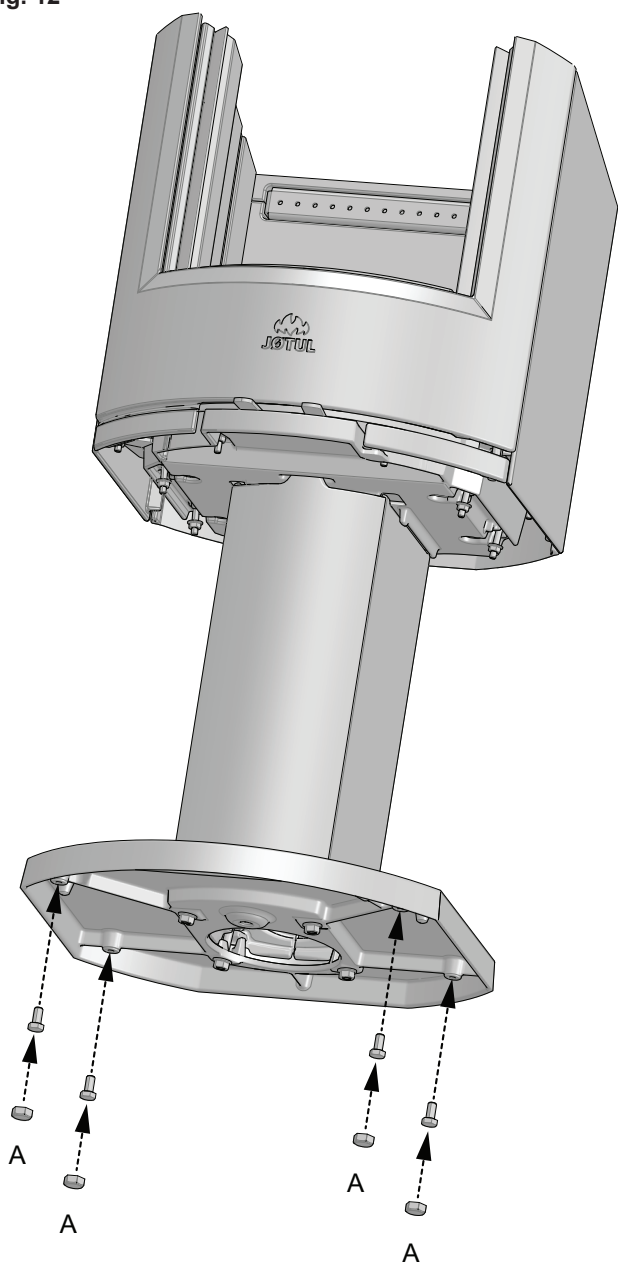
Fig. 11



1. Løft frontdekslet (A) på søylen ut i underkant og legg det til side.
2. Skru ut transportskruen (B) og fjern den.
3. Sett på plass frontdekslet (A) igjen.
4. Løft ovnen ned fra pallen.

NORSK

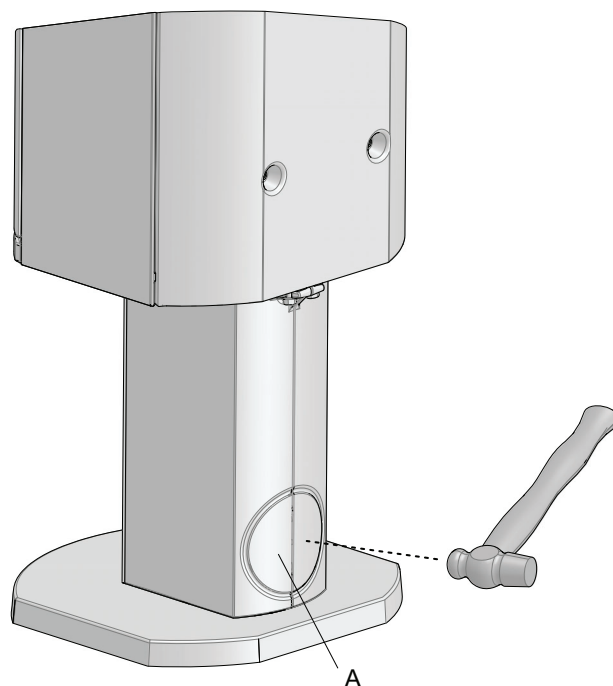
Fig. 12



5. Skru i de medfølgende høydejusteringsskruene (A) med plathetter som ligger i skruerosen. **NB! Dersom tilleggsutstyret, gulvplate i glass, skal benyttes, må ovnen heves ca. 8 mm fra gulvet slik at gulvplaten kan skyves inn under søylen i framkant.**

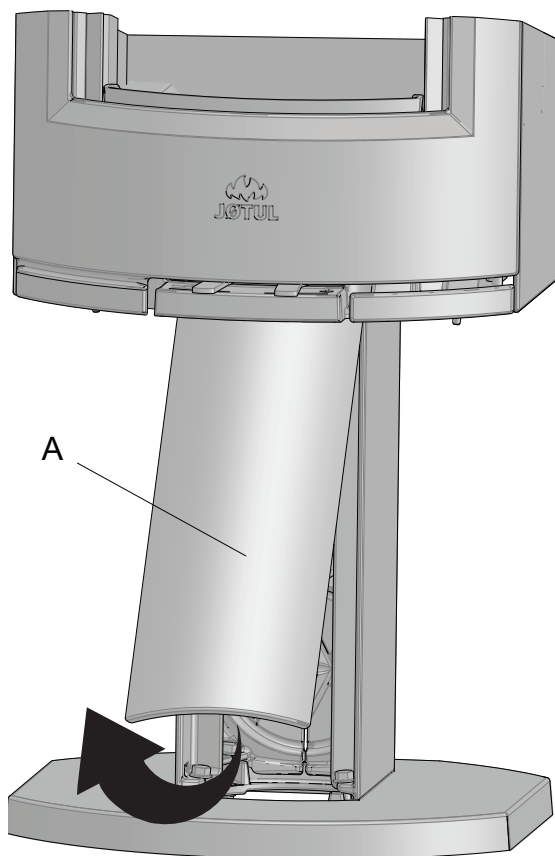
Uteluftstilkobling gjennom bakuttak i søyle

Fig. 13



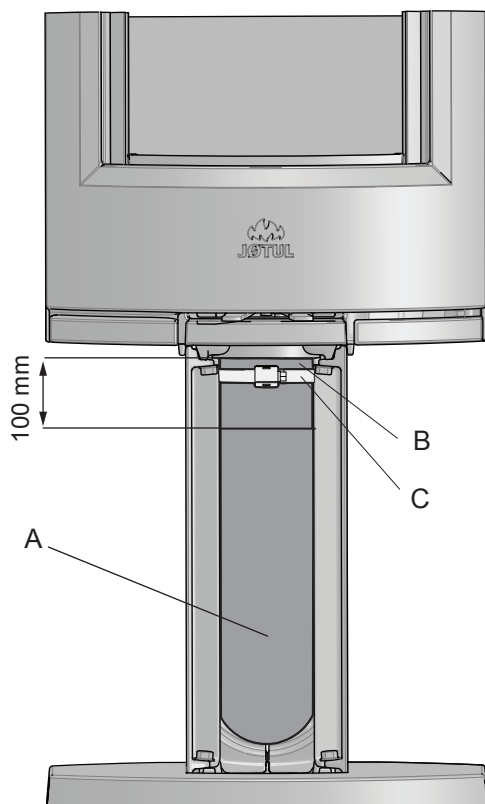
1. Slå ut bakdekslet (A) i søylen med hjelp av en hammer.
2. Plasser ovnen der hvor den skal stå. Se fig. 1 for riktig plassering i forhold til sikkerhetsavstander.

Fig. 14



1. Løft frontdekslet (A) på søylen ut i underkant og ta det av. Legg det til side.

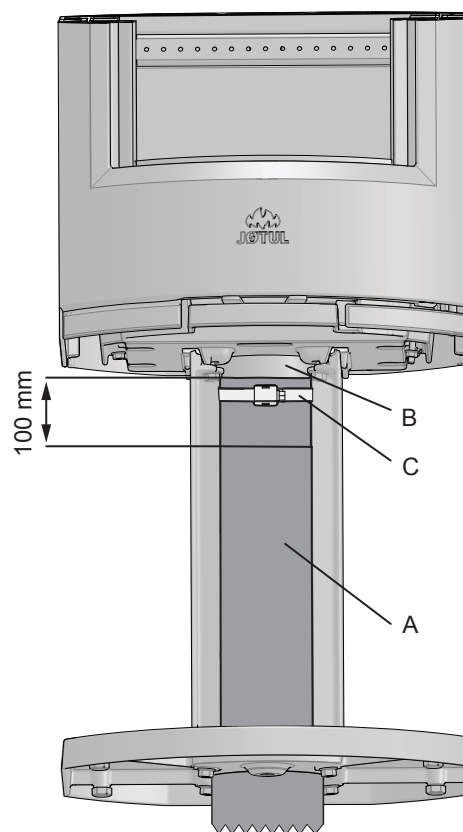
Fig. 15



2. For feste av Ø 100 mm uteluftsslange (A) (tilleggsutstyr - art. nr.51012164) se manualen (10026187) som medfølger uteluftssettet. Fest slangen til uteluftsstussen (B) med hjelp av en slangeklemme (C). Isolasjonen avsluttes ca. 100 mm under brennkammeret.
3. Sett på plass søylens frontdeksel igjen.

Uteluftstilkobling gjennom gulv i søyle

Fig. 16



1. Fjern dekslet (A) foran på søylen ved å løfte det opp og fremover. Legg det til side (se fig. 14).
2. For feste av Ø 100 mm uteluftsslange (A) (tilleggsutstyr - art. nr.51012164) se manualen (10026187) som medfølger uteluftssettet. Fest slangen til uteluftsstussen (B) med hjelp av en slangeklemme (C). Isolasjonen avsluttes ca. 100 mm under brennkammeret.
3. Sett på plass søylens frontdeksel igjen.

NORSK

4.3 Skorstein og røykrør

- Ildstedet skal kun tilknyttes skorstein og røykrør godkjent for fastbrensel med røykgasstemperatur som angitt i «**2.0 Tekniske data**».
- Vi anbefaler skorsteiner med en diameter på Ø150 mm røykrør - 177 cm². Bruk gjerne «**2.0 Tekniske data**» ved beregning av riktig skorsteinstverrsnitt.
- Tilslutning til skorstein må utføres i henhold til skorsteinsleverandørens monteringsanvisninger.
- Før det tas hull i skorsteinen, bør ildstedet prøveoppstilles for riktig avmerking for plassering av ildsted og hull i skorsteinen. Se **fig. 1** for minimumsmål.
- Sørg for feiemulighet ved bakuttak og topputtak med retningsendring. Om nødvendig brukes et røykrør med feieluke.
- Vær obs på at det er særdeles viktig at tilslutninger har en viss fleksibilitet. Dette for å forhindre at bevegelser i installasjonen fører til sprekkdannelser.
- Anbefalt skorsteinstrekk, se «**2.0 Tekniske data**». For røykrør dimensjon med tilhørende tverrsnitt, se «**2.0 Tekniske data**». **NB! Skorsteinen må ha minst like stor diameter som røykrøret.**

OBS! Minste anbefalte skorsteinslengde er 3,5 m fra røykrørsinnføringen. Ved for høy trekk kan man installere og betjene et røykrørsspjeld for å regulere ned trekken.

Ved montering av stålskorstein for Jøtul F 135 og Jøtul F 137, se pkt. 2.1 Stålskorstein.

Flere fastbrenselfyrte ildsteder kan tilknyttes samme pipeløp dersom skorsteinstverrsnittet er tilstrekkelig. **NB!** Undersøk med gjeldende regler og forskrifter for hva som er tillatt. Selv en god skorstein kan fungere dårlig hvis den brukes feil.

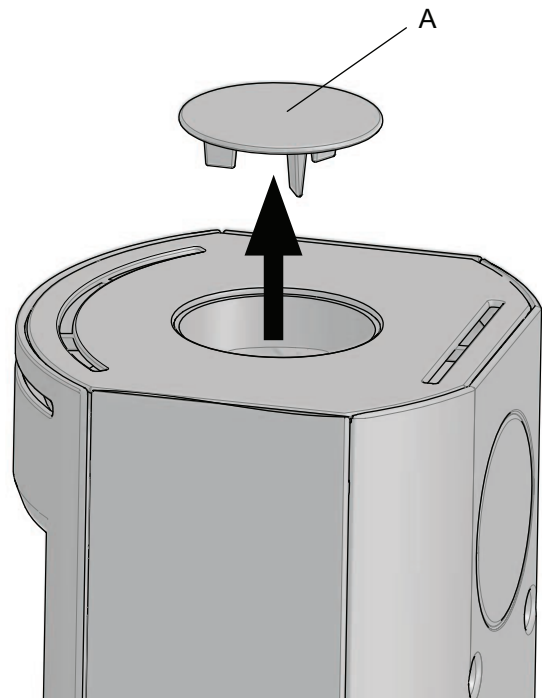
Drift under forskjellige værforhold

Vindens innvirkning på skorsteinen kan ha stor innflytelse på hvordan ovnen reagerer under de forskjellige vindbelastningene. Det kan være nødvendig å justere lufttilførselen for å oppnå en god forbrenning.

4.4 Montering av røykrør ved topputtak

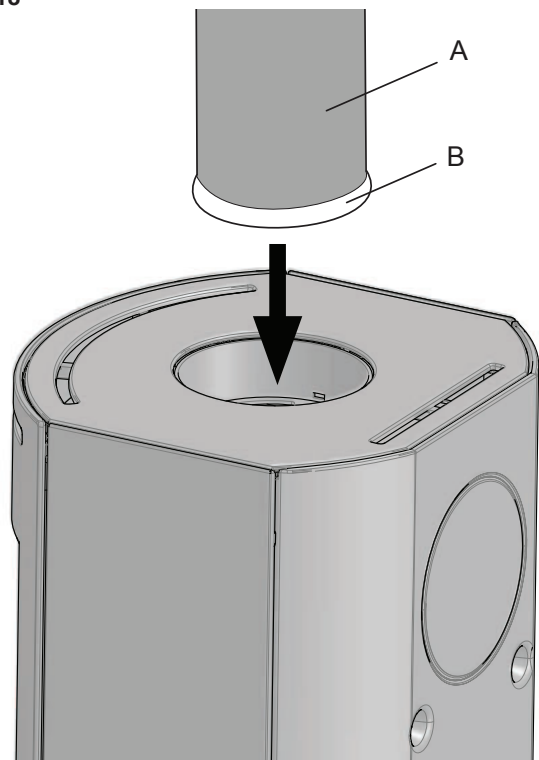
Produktet er levert fra fabrikk med røykstussen montert for topputtak.

Fig. 17



1. Ta ut dekslet **(A)** til røykuttaket.

Fig. 18

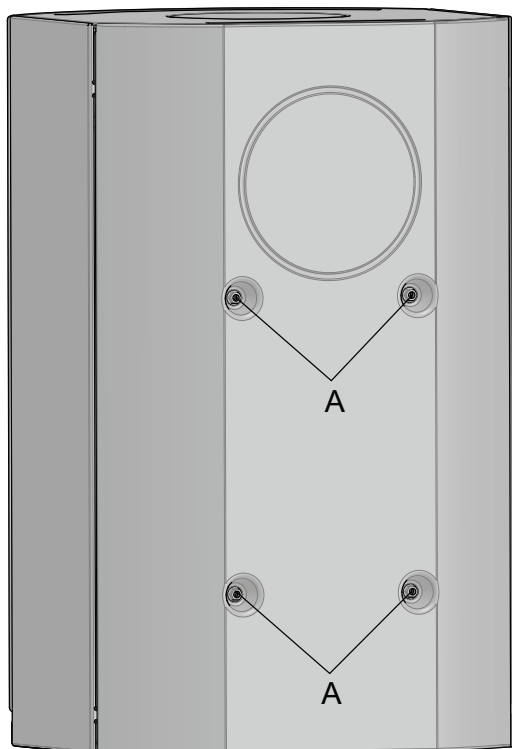


2. Legg på pakning **(B)** på kanten av røykrøret **(A)**.
3. Tre røykrøret gjennom topplaten og plasser det i topputtakets røykstuss.

4.5 Montering av røykrør ved bakuttak

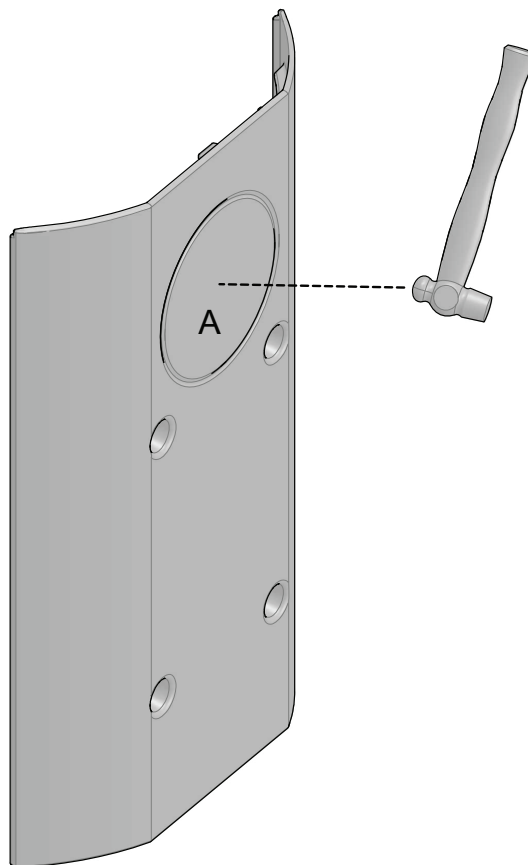
Produktet er levert fra fabrikk med røykstussen montert for topputtak. Ønsker man bakuttak, gjøres følgende:

Fig. 19



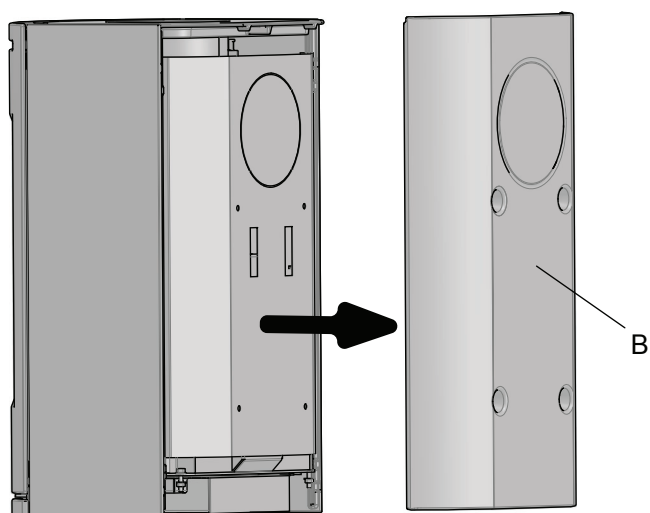
1. Skru ut de fire skruene (A).

Fig. 21



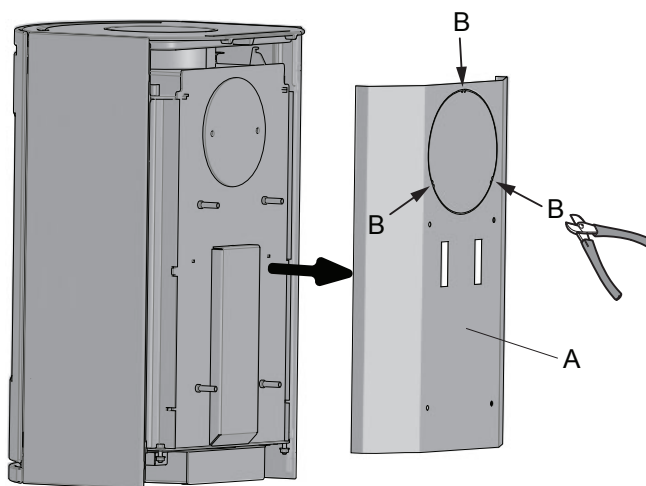
3. Slå ut dekslet (A) med en hammer.

Fig. 20



2. Hekt av bakplaten (B).

Fig. 22

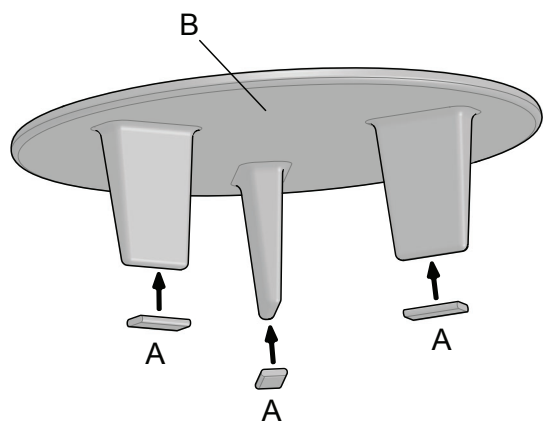


4. Løft den indre bakplaten (A) av.

5. Klipp deretter dekslet av i de fire punktene (B).

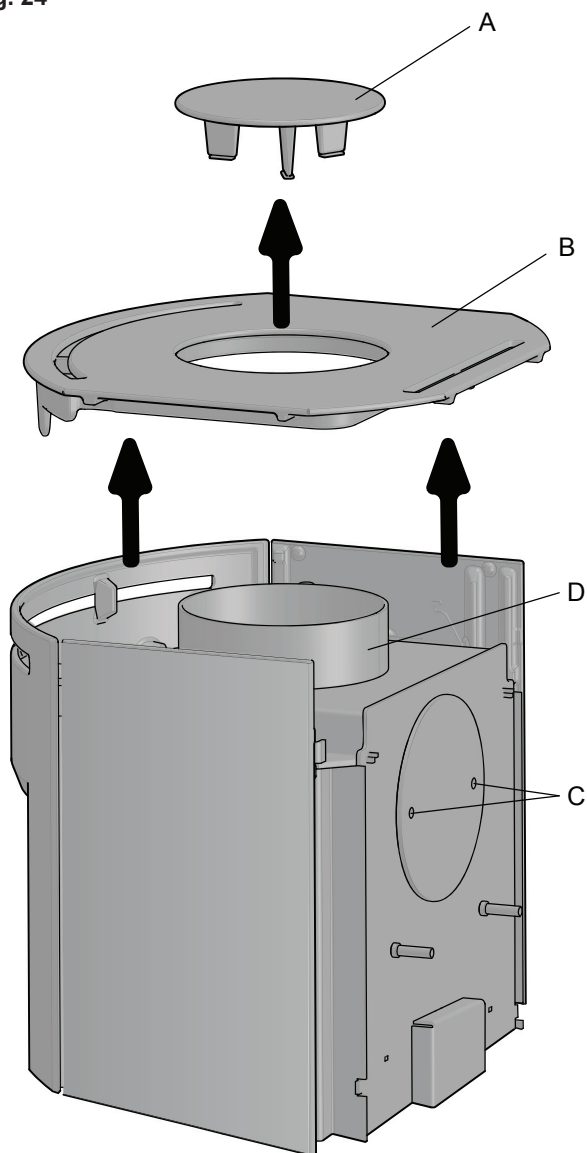
NORSK

Fig. 23



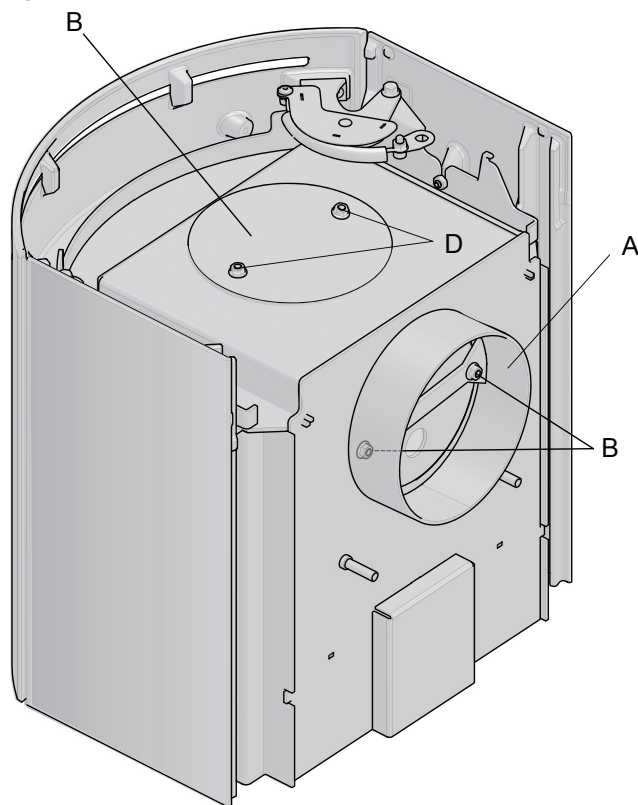
6. Klipp opp medfølgende pakning (A) i tre passende lengder til tappene. Legg på pakningene på enden av de tre tappene på toppdekslet (B).

Fig. 24



7. Løft av toppdekslet (A) og topplaten (B) og legg til side.
8. Skru ut skruene i bakre røykhullsdeksel (C) og fjern dekslet.
9. Skru av røykstussen (D).

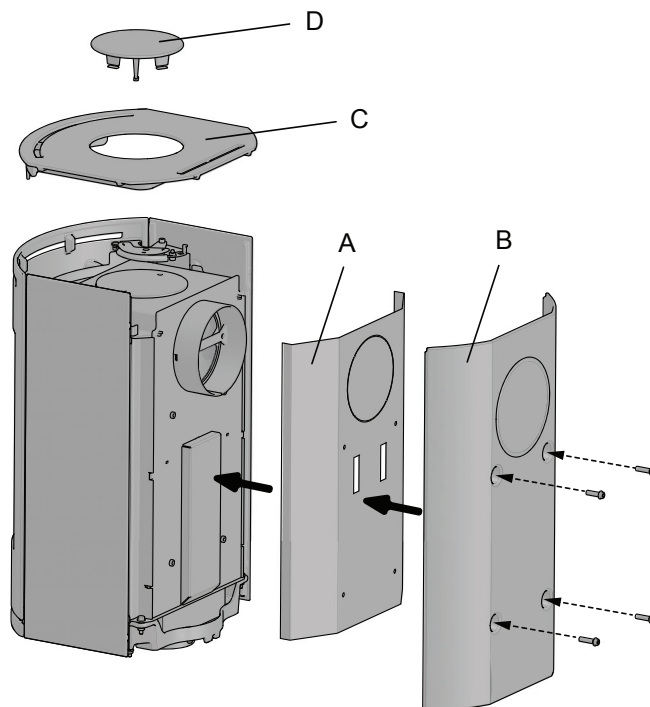
Fig. 25



10. Fest røykstussen (A) i bakuttaket og skru til med de samme skruene (B) den var festet med.

11. Fest røykhullsdekslet (C) i topputtaket med de samme skruene (D) den var festet med.

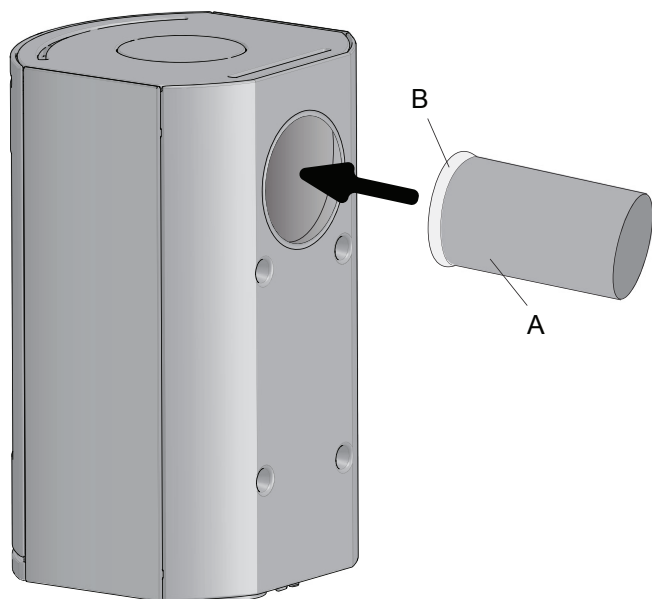
Fig. 26



12. Plasser indre (A) og ytre bakplater (B) på brennkammeret og skru fast med de samme 4 skruene de var festet med tidligere.

13. Legg på topplaten (C) og toppdekslet (D).

Fig. 27

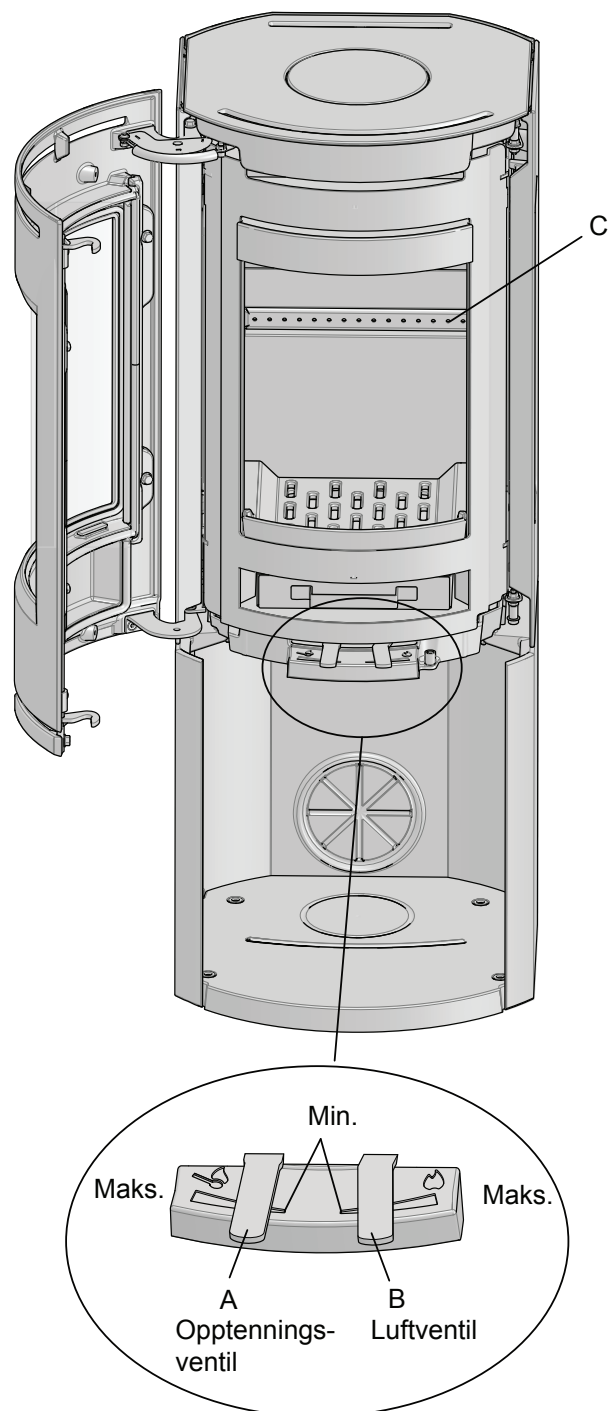


14. Legg på pakning (B) på kanten av røykrøret (A).
15. Før røykrøret inn i bakuttaket.

4.6 Kontroll av funksjoner

Kontroller betjeningshåndtaket, når produktet er ferdigoppstilt. Det skal bevege seg lett, og virke tilfredsstillende.

Fig. 28



Jøtul F 130 er utstyrt med følgende betjeningsmulighet:

Opptenningsventil (A)

Skjøvet til venstre: Maksimum
Skjøvet til høyre: Minimum

Luftventil (B)

Skjøvet til venstre: Minimum
Skjøvet helt til høyre: Maksimum

Stablehøyde (C) for ved (hullene må ikke tildekkes).

NORSK

5.0 Daglig bruk

Lukt under innfyring

Under første gangs oppfyring kan ildstedet gi fra seg en irriterende gass som kan lukte noe. Dette er fordi lakken tørker. Gassen er ikke giftig, men det bør foretas en skikkelig utlufting av rommet. Fyr med god trekk til samtlige gasser har brent ut - til hverken røyk eller lukt merkes mer.

Fyringstips

NB! Ved som lagres ute eller i kalde rom, bør tas inn ca. 1 døgn før den skal brukes slik at den får romtemperatur.

Det er flere måter å fyre opp i ovnen på, men det er alltid viktig å være nøye med hva du legger i ovnen. Se avsnittet "Vedkvalitet".

NB! Fyring med for lav lufttilførsel kan føre til dårlig forbrenning, dårligere virkningsgrad, høye utslipp av partikler, black carbon og andre helse og klimafarlige forbindelser.

Vedkvalitet

Med kvalitetsved menes det meste av kjent trevirke som bjørk, gran og furu.

Veden bør være tørket slik at vanninnholdet er på maks. 18%. For å oppnå dette, bør veden hugges senest på ettervinteren. Den kløyves og stables på en slik måte at den blir luftet. Stablene må beskyttes for ikke å trekke for store mengder regnvann. Veden bør tas inn tidlig høst, og stables/lagres for bruk kommende vinter.

Vær spesielt nøye med aldri å fyre med følgende materialer:

- Husholdningsavfall, plastposer o.l.
- Malt eller impregnert trevirke (som er meget giftig).
- Spon- og laminerte plater.
- Drivved (sjø vann).

Dette kan skade produktet, og er forurensende.

NB! Bruk aldri væsker som bensin, parafin, rødsprit e.l. til opptenning. Du kan skade både deg selv og produktet.

Opptenningsved (finkløvd ved):

Lengde: Maks. 20 cm
Diameter: 2 - 4 cm
Mengde pr. opptenning: 6 - 8 stk.

Ved (kløvd ved):

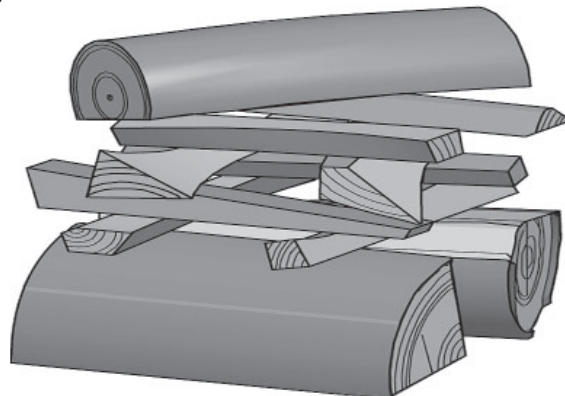
Diameter: Ca. 8 cm
Påfyllingsintervall: Ca. hvert 45. minutt
Ileggsstørrelse: 1,25 kg (nominell effekt)
Mengde pr. ilegg: 2 stk.
Maks. pr. ilegg: 1,26 kg

Nominell varmeavgivelse oppnås ved ca.30 % åpning av opptenningsventilen (fig. 28). Maks. varmeavgivelse er ved 100% åpning av luftventilen.

Opptenning

- Åpne luftventilen (fig. 28 B) ved å skyve den helt til høyre. Skyv opptenningsventilen (fig. 28 A) helt til venstre.

Fig. 29



- Legg to kubber i bunnen av brennkammeret og stable opptenningsveden lagvis.
- Avslutt med en halvstor kubbe på toppen.
- Legg 2-3 opptenningsbriketter/opptenningsved rett under det øverste laget med opptenningsved og tenn på. **NB! Maksimum høyde på vedstabelen er like under de horisontale hullene (hullene må ikke tildekkes) på bakre brennplate.**
- Opptenningsventilen (fig. 28 A) skyves helt til høyre og luftventilen (fig. 28 B) stilles til ønsket varmeavgivelse når veden har antent skikkelig og brenner godt.
- Kontroller at etterbrenning (sekundærforbrenning) starter. Dette sees best ved å kontrollere at gule stikkflammer brenner foran hullene under hvelvet.
- Under normale trekkforhold vil bålet passe seg selv.

Påfylling av ved

Legg ofte i ovnen, men bruk lite brensel om gangen. Fyres det for kraftig, kan varmepåkjeningen i skorsteinen bli unødvendig stor. Fyr moderat. Unngå ulmebrann, det er da forurensningen er størst. Det beste er når det brenner friskt, og røyken fra skorsteinen er bortimot usynlig. **NB!** Det er viktig å holde døren lukket under fyring.

5.1 Advarsel mot overfyring

Ildstedet må aldri overfyres

Med overfyring forstås et for stort ilegg av brensel, og/eller for mye lufttilførsel, slik at varmeutviklingen blir for kraftig. Et sikkert tegn på overfyring er at produktet får glødende punkter. Reduser da luftventil-innstillingene øyeblikkelig.

Ved mistanke om for høyt/dårlig trekk i skorsteinen, må det søkes fagkyndig hjelp for utbedring. (Se også pkt. "4.4 Skorstein og røykrør" for informasjon.)

5.2 Fjerning av aske

Jøtul F 130 har askeskuff som gjør det enkelt å fjerne asken.

- Fjern asken kun når ildstedet er kaldt.
- Skrap asken gjennom risten i fyrbunnen og ned i askeskuffen. Bruk en hanske el.lignende. Se til at askeskuffen aldri blir så full at det hindrer asken i å komme gjennom fyrristen og ned i skuffen.
- Sørg for at askeskuffen er skjøvet helt inn før døren lukkes.

6.0 Vedlikehold

6.1 Rengjøring av glass

Jøtuls ildsteder er utstyrt med luftspyling av glasset. Via luftventilen spyles luft nedover langs innsiden av glasset og reduserer avsetningen av sotbelegg.

Det vil allikevel alltid dannes noe sot på glasset, men mengden vil være avhengig av de stedlige forhold og regulering av luftventilen. Mesteparten av sotbelegget vil normalt bli brent av når luftventilen blir regulert opp til maks., og det fyres friskt i ildstedet.

Et godt råd! Ved vanlig rengjøring - fukt et kjøkkenpapir med varmt vann og ta på litt aske fra brennkammeret. Gni over glasset og vask deretter med rent vann. Tørk godt. Dersom det er behov for å rengjøre glasset grundigere, er en glassrens å anbefale (følg bruksanvisningen på flasken).

6.2 Rensing og sotfjerning

Under fyring vil det kunne danne seg et sotbelegg på innsiden av ildstedets varmeflater. Sot har en god isolerende effekt, og vil derfor redusere ildstedets varmeavgivelse. Dersom sotbelegg oppstår under bruk av produktet, vil dette kunne avhjelpes ved bruk av en sotrens.

For å forhindre at det danner seg vann og tjærebelegg i ildstedet, bør det fyres kraftig med regelmessige mellomrom for å tørke opp belegget. En årlig rengjøring innvendig vil være nødvendig for å få maksimalt varmeutbytte av produktet. Foreta dette gjerne i forbindelse med feiing av skorstein og skorsteinsrør.

6.3 Feiing av røykrør til skorstein

Feiing av røykrør utføres gjennom røykrørets feieluke eller gjennom produktets døråpning. Da må hvelv og ledeplater først fjernes.

6.4 Kontroll av ildstedet

Jøtul anbefaler at du selv kontrollerer ditt ildsted nøye etter at feiing/rengjøring er gjennomført. Kontroller alle synlige overflater for sprekker. Se også til at alle sammenføyninger er tette, og at pakninger ligger riktig. Pakninger som er slitte eller deformerte, bør byttes ut.

Rens pakningssporet godt, påfør keramisk lim (fås kjøpt hos din lokale Jøtul forhandler), og press pakningen godt på plass. Etter kort tid er sammenføyningen tørr.

6.5 Utvendig vedlikehold

Lakkerte produkter vil etter noen års bruk kunne endre farge. Overflaten bør pusses og børstes fri for løse partikler før ny Jøtul ovnslakk påføres.

NB! Det må ikke plasseres noe på ovnsens toppplate da dette vil kunne gi varig skade på lakken.

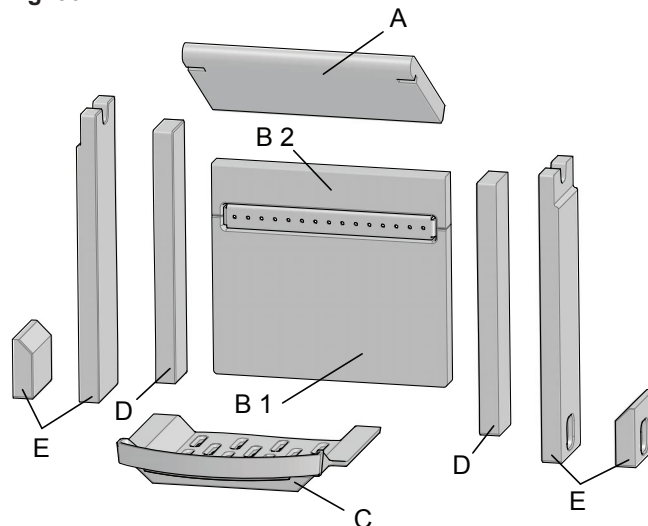
7.0 Service

Advarsel! Enhver ikke autorisert endring av produktet er ulovlig! Det må kun brukes originale reservedeler!

7.1 Service/utskifting av deler i brennkammer

NB! Vis forsiktighet ved bruk av hjelpemidler! Vermikuliteplatene tar skade ved hard behandling.

Fig. 30

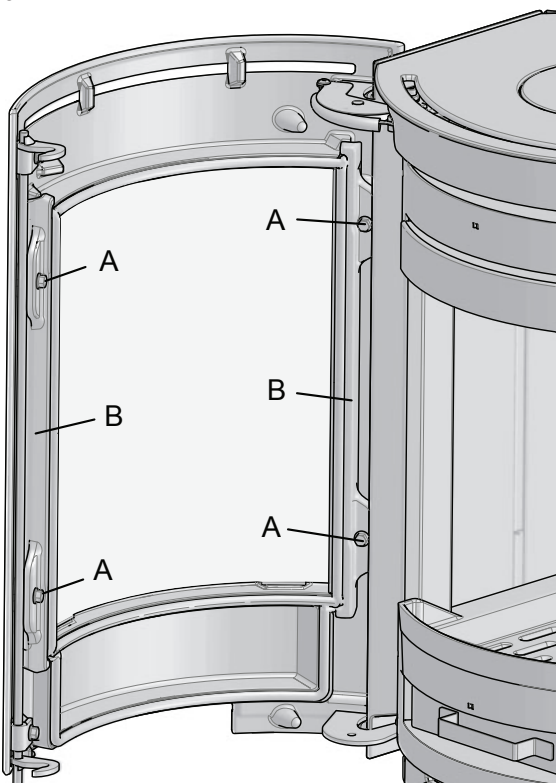


1. **Hvelv:** Løft hvelvet (A) opp og ned i bakkant og kant det ut av brennkammeret.
2. Løft opp **askeristen (C)** og ta den ut av brennkammeret.
3. Ta ut **sidebrennplaten(e) (D)**.
4. Ta ut **sidebrennplaten(e) (E)** (høye sidebrennplater er for modeller uten sidevinduer mens de lave er for modeller med sidevinduer).
5. Ta ut **bakre brennplater (B1 og B2)**.

NORSK

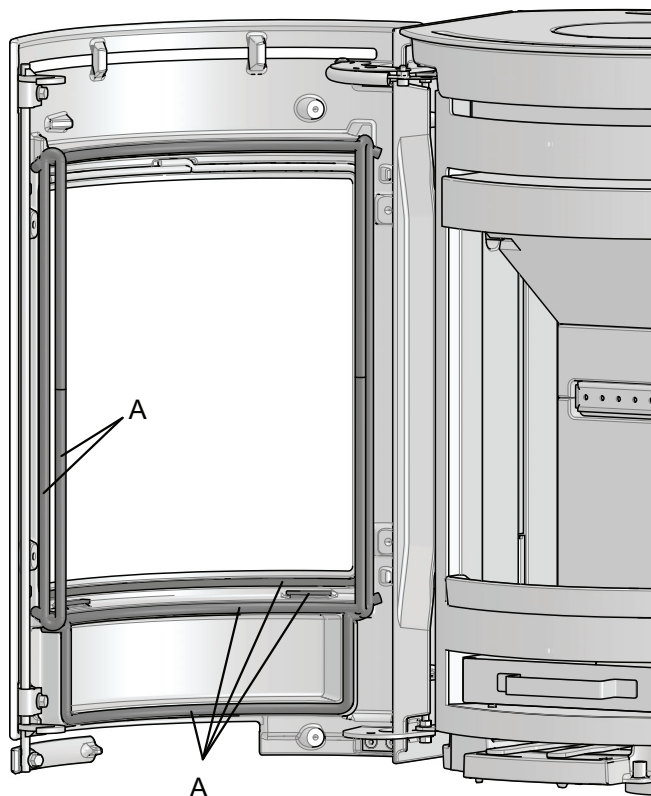
7.2 Utskifting av glass og pakninger i dør

Fig. 31



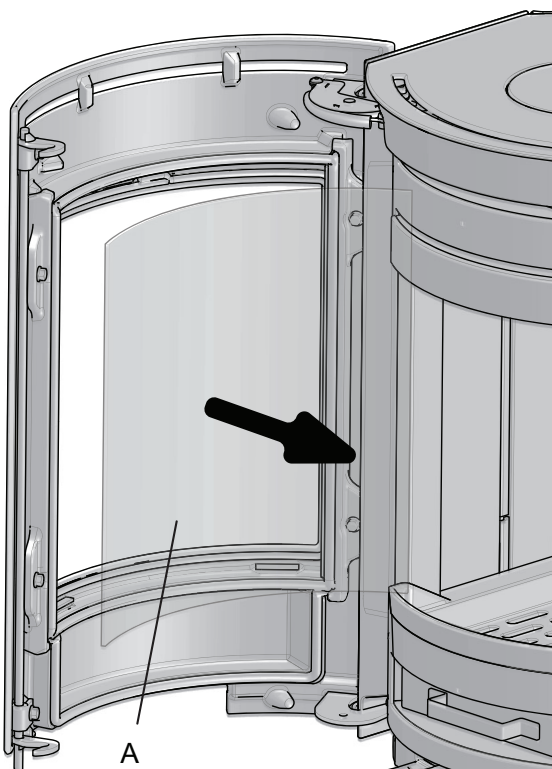
1. Skru ut de fire skruene (**A**) som fester brakettene (**B**) til døren.
2. Fjern brakettene.

Fig. 33



4. Fjern pakningene (**A**) på døren. Rengjør pakningssporene og lim på nye pakninger.
5. Når alle skadede pakninger er byttet ut, tilbakemonteres dørglasset (**fig. 32**) og braketter (**fig. 31**).

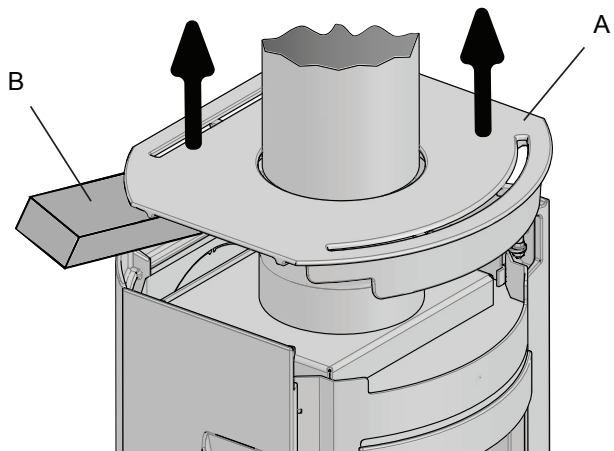
Fig. 32



3. Løft dørglasset (**A**) forsiktig ut.

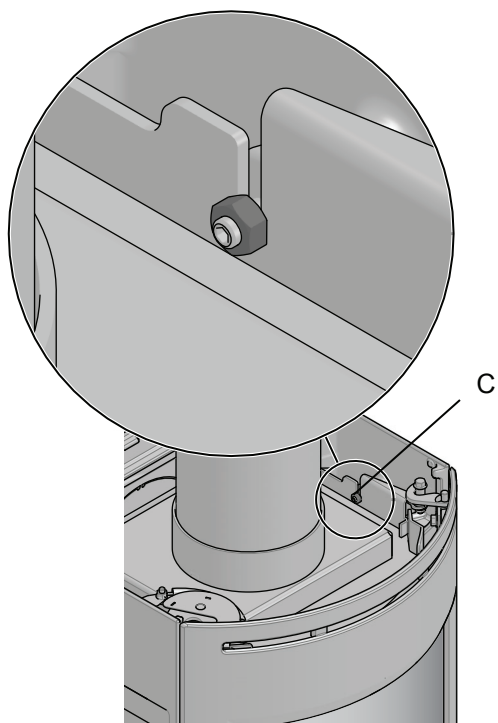
7.3 Stålskorstein - bytte av sideglass ved topputtak:

Fig. 34



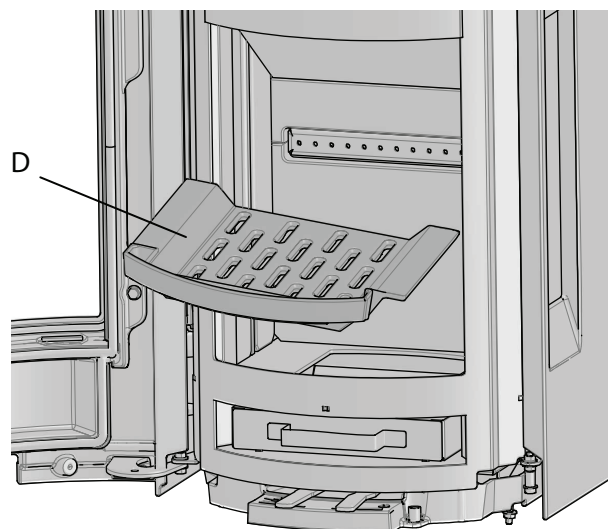
- Løft topplaten (A) forsiktig for å unngå riper i på røykrøret. Sett en treplanke (B) e.l. i mellom for å holde denne oppe.

Fig. 35



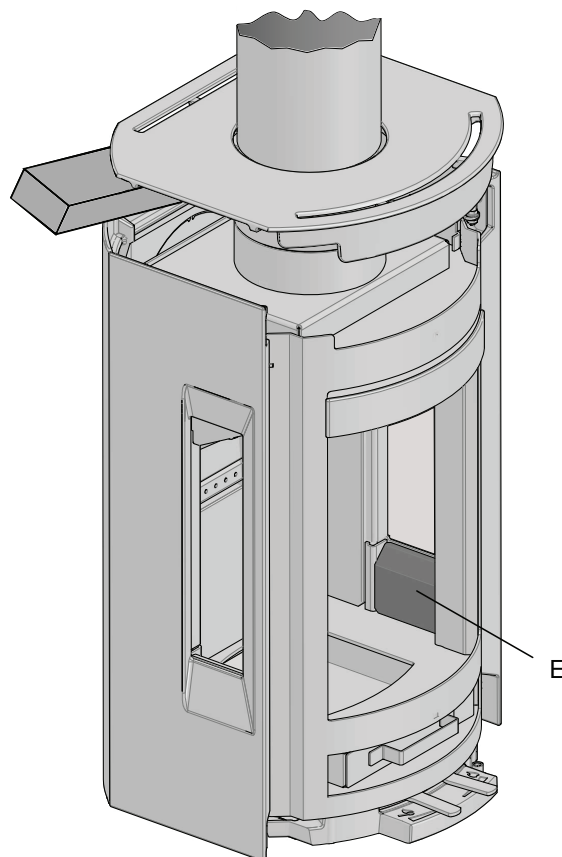
- Skru av øvre mutter (C) som holder sidestykket på plass.

Fig. 36



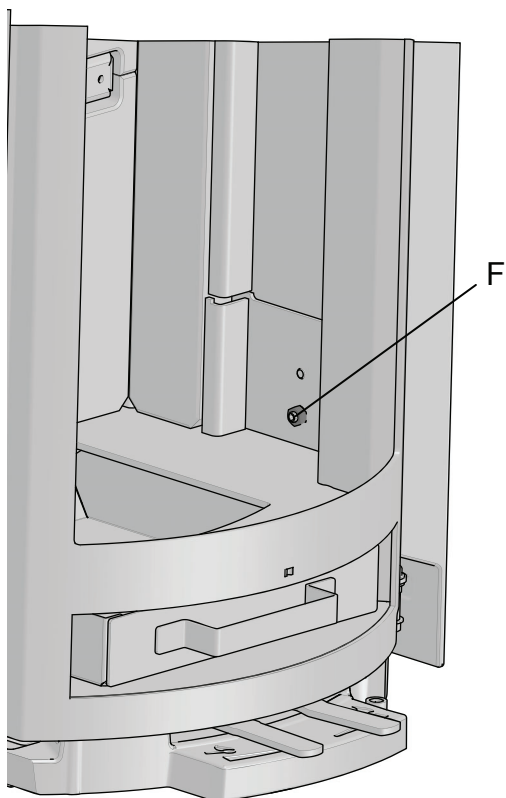
- Ta ut fyrriksen (D).

Fig. 37



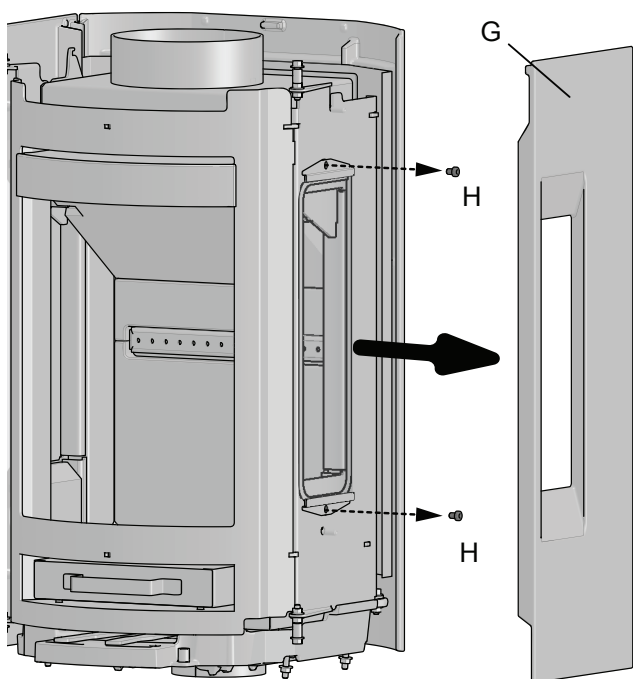
- Fjern den lille brennplaten (E) under glassåpningen.

Fig. 38



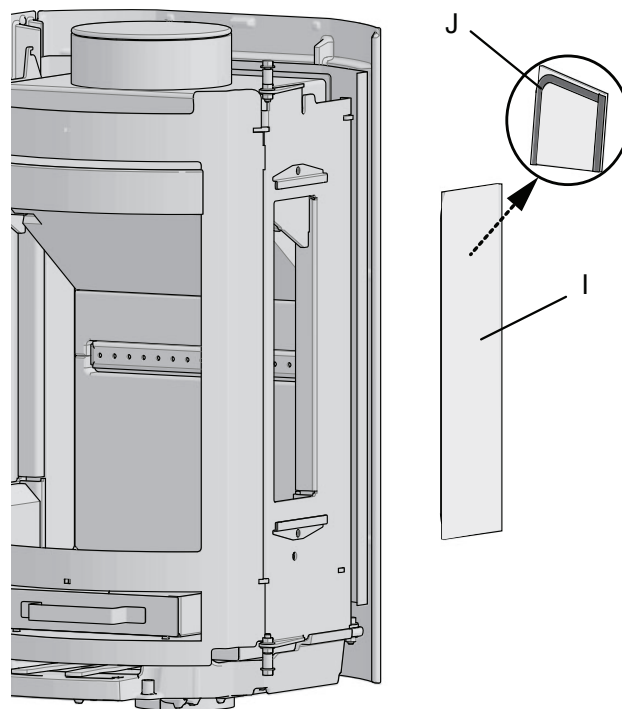
- Skru av nedre mutter (F) som holder sidestykket (G) på plass. Om nødvendig kan bakplaten løsnes.

Fig. 39



- Fjern sidestykket (G).
- Skru av glassklipsene (H).

Fig. 40



- Fjern rester av glass (I) og pakninger (J).
- Legg på ny pakning rundt kantene på glasset.

Tilbakemontering

- Sentrer glasset (fig. 40 I) i åpningen og skru på glassklipsene (fig. 39 H).
- Pass på at pakningene (fig. 40 J) ligger tett mellom glasset og brennkammeret.
- Monter sidestykket (fig. 39 G) og fest mutterne (fig. 35 C og fig. 38 F).
- Sett den lille brennplaten (fig. 37 E) tilbake på plass under glasset.
- Legg topplaten (fig. 34 A) på plass.
- Legg på plass fyrriksen (fig. 36 D).

Bytte av sideglass ved bakuttak:

- Løft topplaten (fig. 34 A) og skru av øvre mutter (fig. 35 C) som holder sidestykket (fig. 39 G) på plass.
- Ta ut fyrriksen (fig. 36 D).
- Fjern den lille brennplaten (fig. 37 E) under glassåpningen.
- Skru av nedre mutter (fig. 38 F) som holder sidestykket på plass.
- Fjern sidestykket (fig. 39 G).
- Skru av glassklipsene (fig. 39 H).
- Fjern rester av glass (fig. 40 I) og pakning (fig. 40 J).
- Legg på pakningen (fig. 40 J) rundt kantene på glasset.

Tilbakemontering

- Sentrer glasset (fig. 40 I) i åpningen og skru på glassklipsene (fig. 39 H).
- Pass på at pakningen (fig. 40 J) ligger tett mellom glasset og brennkammeret.
- Monter sidestykket (fig. 39 G) og fest mutterne.
- Sett den lille brennplaten (fig. 37 E) under glasset tilbake på plass.
- Legg topplaten (fig. 34 A) tilbake på plass.
- Legg på plass fyrriksen (fig. 36 D).

8.0 Tilleggsutstyr

8.1 Gulvplater

Gulvplate, stål - art. nr. 51049574
Gulvplate, glass - art. nr. 50049584

8.2 Uteluftskit

Ø 100mm- Art. nr. 51012164

9.0 Gjenvinning

9.1 Gjenvinning av emballasje

Ildstedet blir levert med følgende emballasje:

- Pall av tre som kan kappes opp og brennes i ildstedet.
- Emballasje i papp som skal leveres til gjenvinning.
- Poser i plast som skal leveres til gjenvinning.

9.2 Gjenvinning av ildstedet

Ildstedet består av:

- Metall som skal leveres til gjenvinning.
- Glass som skal håndteres som spesialavfall. Glasset i ildstedet må ikke legges i vanlig kildesortering.
- Brennplater i vermikulitt som kan kastes i vanlig restavfall.

10.0 Garantivilkår

1. Vår garanti dekker:

Jøtul AS garanterer at de eksterne støpejernsdelene er uten defekter i materialer eller produksjonsfeil på kjøpstidspunktet. Garantien er gyldig i 5 år fra leveringsdato. Du kan forlenge garantien på eksterne støpejernsdeler til 25 år fra leveringsdato ved å registrere produktet på jotul.com, og skrive ut det utvidede garantikortet, senest tre måneder etter kjøpet. Vi anbefaler at garantikortet oppbevares sammen med kvitteringen. Jøtul AS garanterer også at ståldeler er uten defekter i materialer eller produksjonsfeil på kjøpstidspunktet for en periode på 5 år fra leveringsdato.

Garantien gjelder under forutsetning av at ovnen er installert av en kvalifisert installatør i samsvar med gjeldende lover og forskrifter og at Jøtuls monterings- og bruksanvisningen er fulgt. Reparerte produkter eller erstatning elementer har garanti innenfor den opprinnelige garantitiden.

2. Garantien dekker ikke:

- 2.1. Skade på forbruksdeler som brennplater, fyrbunn, røkhvelv, pakninger og lignende som disse forringes over tid av vanlig slitasje.
- 2.2. Skader som følge av mangelfullt vedlikehold, overoppheting, bruk av uegnet brensel (eks. på uegnet brensel er, men er ikke begrenset til rekved, impregnert treverk, bordkapp, sponplater) eller for fuktig / våt ved.
- 2.3. Installasjon av tilleggsdeler i den hensikt å utbedre stedlige trekkforhold, lufttilførsel eller andre forhold, som er utenfor Jøtul kontroll.
- 2.4. Endringer i / modifikasjoner på ildstedet uten tillatelse fra Jøtul eller bruk av uoriginale deler.
- 2.5. Skader oppstått under lagring hos en forhandler, transport fra forhandler eller under monteringen.
- 2.6. Produkter som selges av uautoriserte selgere i områder hvor Jøtul opererer med et selektivt distribusjonssystem.
- 2.7. Assosierte kostnader (eks. men ikke begrenset til, transport, arbeidskraft, reise) eller indirekte skader.

For pelletsovner, glass, stein, betong, emalje og lakk (f.eks, men ikke begrenset til chipping, sprekker, bobler eller misfarging og krakelering) gjelder reklamasjonsretten. Denne garantien er gyldig for kjøp gjort i det Europeiske Økonomiske Samarbeidsområde (EØS). Alle garantihenvendelser må rettes til den autoriserte Jøtul forhandler innen rimelig tid, og ikke senere enn 14 dager fra det tidspunkt feilen eller mangelen først ble oppdaget. Se listen over importører og forhandlere på vår nettside www.jotul.com/no/forhandlere/finn-forhandler

Hvis Jøtul ikke er i stand til å oppfylle de forpliktelser som er skissert i ovennevnte garantivilkår, vil Jøtul tilby et erstatningsprodukt med en lignende varmekapasitet gratis.

Jøtul forbeholder seg retten til å avvise skifte av deler eller tjenester dersom garantien ikke er registrert på nettet. Garantien påvirker ikke noen rettigheter i forhold til gjeldende reklamasjonsrett. Reklamasjonsretten gjelder fra kjøpsdato, og bare i bytte mot kvittering / serienummer.


TEKNOLOGISK INSTITUT

 Akkrediteret prøvningsorgan, DANAK-akkreditering nr. 300
 Notificeret prøvningsorgan med ID-nr. 1235

Prøvningsattest II
Uddrag af rapport nr. 300-ELAB-2182-EN, 300-ELAB-1986-EN, 300-ELAB-
1986-NS samt bedømmelse af Jøtul F130 dateret 29.09.2015
Emne: Jøtul F134, Jøtul F135, Jøtul F136 og Jøtul F137

Rekvirent: Jøtul AS, Postboks 1411, 1602 Fredrikstad, Norge

Norsk organisationsnummer: NO 989 519 247 MVA

Procedure:	X	Prøvning efter DS/EN13240/A2:2004
	X	Prøvning efter NS3058-1 & -2 (partikelmåling)
	X	Emissionsmåling efter CEN/TS 15883 (støv og OGC)

Prøvningsresultater

Akkrediteret prøvning af brændeovn iht. EN 13240 er foretaget med brænde der påfyres manuelt, og følgende resultater blev opnået:

Nominal ydelse:	4,7	kW
CO-emission:	0,10	% - henført til 13 % O ₂
Virkningsgrad:	83	%
Røggastemperatur:	260	°C
Afstand til bagvæg:	-	se vejledning
Afstand til sidevæg:	-	se vejledning

Emissioner iht. NS 3058 og/eller CEN/TS 15883:

Partikler efter NS 3058:	1,89	g/kg (tørstof) middelværdi (krav 2015:5 / 2017:4)
Partikler efter NS 3058:	2,52	g/kg (tørstof) maksimalt (krav 2015:10 / 2017:8)
OGC efter CEN/TS 15883:	79	mgC/Nm ³ ved 13% O ₂ (krav 2015:150 / 2017:120)
Støv efter CEN/TS 15883:	5	mg/Nm ³ ved 13% O ₂ (krav 2015:40 / 2017:30)

 Bemærk venligst, at de oplyste værdier er et uddrag af prøvningsrapporten.
 For yderligere oplysninger henvises til prøvningsrapporten, se nummer ovenfor.

Aarhus, den 29. august 2015 Kim Sig Andersen Konsulent	Skorstensfejerpåtegning
--	-------------------------


På baggrund af ovennævnte emissioner attesteres det hermed, at fyringsanlægget opfylder emissionskravene i bilag 1 til Bekendtgørelse nr. 46 af 22/01-2015 om regulering af luftforurening fra fyringsanlæg til fast brændsel under 1 MW, for så vidt:

Krav fra 2015 til januar 2017 opfyldt:	X	Krav efter januar 2017 opfyldt:	X
--	----------	---------------------------------	----------

Indhold

1.0	Forhold til myndighederne	29
2.0	Tekniske data.....	29
3.0	Sikkerhed.....	30
4.0	Installation	36
5.0	Daglig Brug.....	45
6.0	Vedligeholdelse	46
7.0	Service.....	47
8.0	Ekstraudstyr.....	50
9.0	Genbrug.....	50
10.0	Garantivilkår	50

Registrer din brændeovn på jotul.com,
og få 25 års garanti.

Product: Jøtul Room heater fired by solid fuel			
			
Standard	Minimum distance to adjacent combustible materials	Minimum distance to adjacent non-combustible materials	Emission of CO in combustion products
Flue gas temperature	Normal heat output	Efficiency	Operation range
Fuel type	Operational type	The appliance can be used in a shared flue.	
Country	Classification	Certificate standard	Approved by
Norway	Class II		
Sweden	ccc	SP	SP-Sveiges Provnings- och Forskningsinstitut AB
EUR	Intermittent	EN	SP Swedish National Testing and Research Institute
Follow user's instructions. Use only recommended fuels. Montage- und Bedienungsanleitung beachten. Verwenden Sie nur empfohlenen Brennstoffen. Respectez les consignes d'utilisation. Utilisez uniquement les combustibles recommandés.			
Lot no.: Year: Year: 200x			
Manufacturer: Jøtul AS POB 1441 N-1602 Fredrikstad Norway			

Der er på alle vores produkter et skilt, der angiver serienummer og år. Skriv dette nummer på det angivne sted i installationsanvisningen.

Dette serienummer skal altid oplyses ved kontakt med forhandler eller Jøtul.

Lot no. Pin.

1.0 Forhold til myndighederne

- Installation af en brændeovn skal overholde nationale love og regler. Alle lokale forordninger, inkl. sådanne som henviser til nationale og europæiske standarder, skal overholdes ved installation af produktet.
- Installationen kan først tages i brug, når den er kontrolleret af en kvalificeret kontrollør.
- Installation af en ny brændeovn skal meldes til de lokale bygningsmyndigheder

2.0 Tekniske data

Materiale:	Støbejern / pladestål
Overfladebehandling:	Lak
Brændselstype:	Træ
Røgdugtag:	Top, bag
Røgrørdimension:	Ø 125 mm
Udelufttilkobling:	Ø 80 mm

Produktvægt:

Brændkammer med korte ben	94 kg
Brændkammer med lange ben	97 kg
Brændkammer med sokkel	107 kg
Fedtstenstop	14,5 kg
Ekstraudstyr	Gulvplader, Ø 100 udelufttilslutning

Produktmål, afstande:

Se **fig. 1**

Tekniske data iht. EN 13240 og NS 3058 / 3059

Nominal varmeafgivelse:	4,7 kW
Røggasmængde:	3,7 g/s
Skorstenstræk, EN 13240:	12 Pa
Anbefalet undertryk i røgstuds:	16 Pa
Virkningsgrad:	83% ved 5,4 kW
CO-emission (13 % O ₂):	0,10 %
CO-emission (13 % O ₂):	1248 mg / Nm ³
NOx ved 13% O ₂ :	148 mg / Nm ³
OGC ved 13 % O ₂ :	79 mg/Nm ³
Partikelemission NS 3058 / 3059:	1,89 g / kg
Luftforbrug:	3,1 liter/sek.
Skorstenstemperatur EN 13240:	263 °C
Støv:	5 mg/Nm ³ @ 13%O ₂

Brændselstype:	Træ
Maks. træ længde:	20 cm
Brændselsforbrug:	1,52 kg/h
Maks. indfyrimængde:	1,54 kg
Nominal indfyrimængde:	1,25 kg
Driftsform:	Intermitterende

* Ved intermitterende forbrænding forstås her normal brug af en brændeovn, dvs. at der lægges nyt brændsel i, straks når brændslet er brændt ned til en passende mængde gløder.

3.0 Sikkerhed

OBS! For at sikre optimal funktion og sikkerhed anbefaler Jøtul, at installationen udføres af en kvalificeret montør (se forhandlerliste på www.jotul.dk).

Eventuelle ændringer på produktet, som foretages af forhandleren, montøren eller brugeren, kan medføre, at produktet og sikkerhedsfunktionerne ikke fungerer, som de skal. Det samme gælder montering af tilbehør eller ekstraudstyr, som ikke er leveret af Jøtul. Dette kan også ske, hvis dele, som er nødvendige for brændeovnens funktion og sikkerhed, er blevet afmonteret eller fjernet.

I alle disse tilfælde fraskriver producenten sig sit ansvar, og reklamationsretten bortfalder.

NB! Dele af ovnen, specielt de udvendige flader, bliver varme under fyring! Vær forsigtig!

NB! Ved opstilling mod ikke brændbare vægge (gælder ikke for brandmur, men for gennemgående konstruktion, som ikke er brændbar) anbefales en minimumsafstand på 100 mm. Det skal da være muligt at rengøre rundt ovnen.

3.1 Brandforebyggende tiltag

Enhver brug af brændeovnen kan udgøre en vis fare. Tag derfor hensyn til følgende anvisninger:

- De mindste tilladte sikkerhedsafstande ved installation og brug af brændeovnene findes i **fig. 1** i produkternes installationsmanualer. Den afstand som er specificeret til brændbare materialer gælder for denne ovn. Ovnens skal installeres med et CE godkendt rørkrør. Der skal også tages hensyn til afstanden fra røgrøret til brændbare materialer.
- Sørg for, at møbler og andet brændbart materiale ikke kommer for tæt på brændeovnen. Den mindste afstand foran brændeovnsåbningen til brændbart materiale skal være **900 mm**.
- Lad ilden brænde ud. Den må aldrig slukkes med vand.
- Brændeovnen bliver varm under fyring og kan give forbrændinger, hvis den berøres.
- Asken må kun fjernes, når brændeovnen er kold. Aske kan indeholde gløder og bør derfor opbevares i en ubrændbar beholder.
- Aske skal placeres forsvarligt udendørs eller tømmes, hvor den ikke medfører brandfare.

Ved skorstensbrand:

- Luk alle luger og ventiler.
- Hold dør og evt. askedør på brændeovnen lukket.
- Kontrollér, om der er røg på loftet og i kældre.
- Ring til brandvæsnet.
- Før brændeovnen kan tages i brug efter en brand eller et tilløb til brand, skal brændeovn og skorsten være kontrolleret og fundet i orden af fagkyndigt personale.

Stålskorsten

Hvis der skal benyttes topmonteret stålskorsten, monteres et uisolereet røgrør fra brændkammeret til ca. 10 mm gennem topristen. Kontrollér, at pakningen er tæt mellem røgrøret og røgstudsens. Montér derefter stålskorstenen iht. skorstensleverandørens monteringsanvisninger.

3.2 Gulv

Fundament

Man skal sikre sig, at fundamentet er dimensioneret til brændeovnen. Se vægtangivelse i «**2.0 Tekniske data**».

Det anbefales at fjerne gulve, der ikke er monteret på fundamentet – såkaldte flydende gulve – ved en installation.

Krav til beskyttelse af trægulve under brændeovnen

Produkt med ben skal have en gulvplade under og foran iht. nationale love og regler.

NB! Pladsen under brændkammeret til Jøtul F 134/Jøtul F135 (produkt med sokkel) kan ikke bruges som opbevaringsplads.

En gulvplades funktion er at beskytte gulv og brændbart materiale mod eventuelle gløder. Jøtul anbefaler at gulvbelægninger af brændbart materiale, såsom linoleum, gulvtæpper osv., fjernes under gulvpladen.

Krav til beskyttelse af brændbart gulv foran brændeovnen.

Frontpladen/gulvpladen skal overholde nationale love og regler.

Kontakt de lokale bygningsmyndigheder vedrørende restriktioner og installationskrav.

3.3 Vægge

Afstand til væg af brændbart materiale - se fig. 1a og 1c.

Min. afstand til brændbar væg beskyttet af brandmur - Se fig. 1b og 1d.

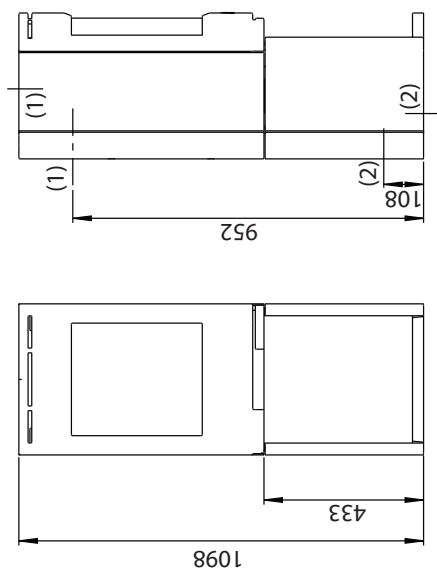
Det er tilladt at bruge brændeovnen med uisolereet røgrør med de afstande til væg af brændbart materiale, der er vist i **fig. 1b**. Alternative afstande, hvor røgrør er skærmet eller isoleret, er også vist i **fig. 1b**.

Sørg for, at møbler og andet brændbart materiale ikke kommer for tæt på brændeovnen. Den mindste afstand foran brændeovnsåbningen til brændbart materiale skal være **900 mm**.

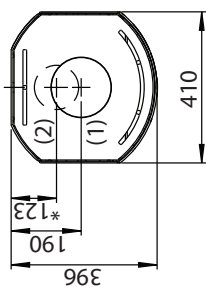
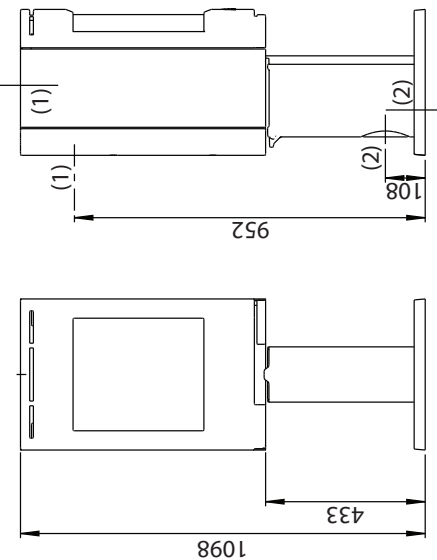
Jøtul F 130 Serien

Fig. 1a

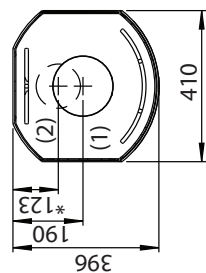
Jøtul F 134 (med sokkel og uden sideglas)



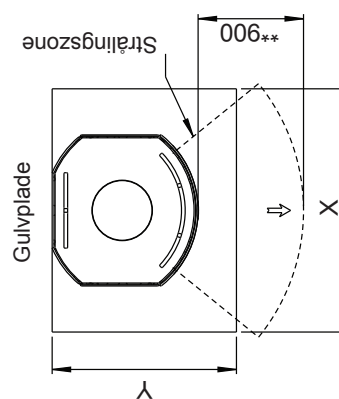
Jøtul F 136 (med søjle og uden sideglas)



(1) - Center røgrør
(2) - Center udeluftslutning



Min. mål gulvplade
X / Y i henhold til nationale love og regler



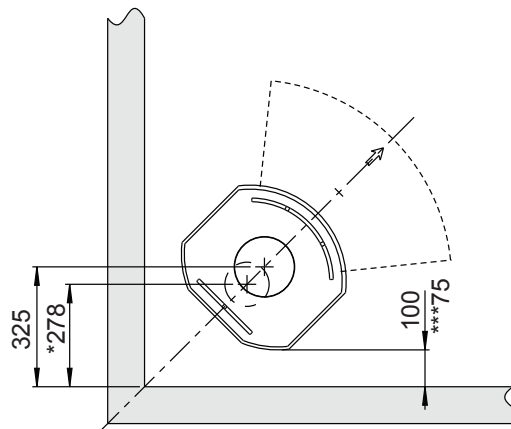
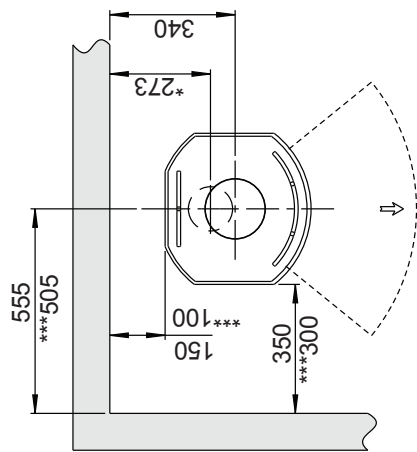
* Udeluftslutning

** Min. afstand til møbler / brændbart materiale

*** Afstand til brændbar væg med halviseret / afskærmet røgrør

Brændbar væg

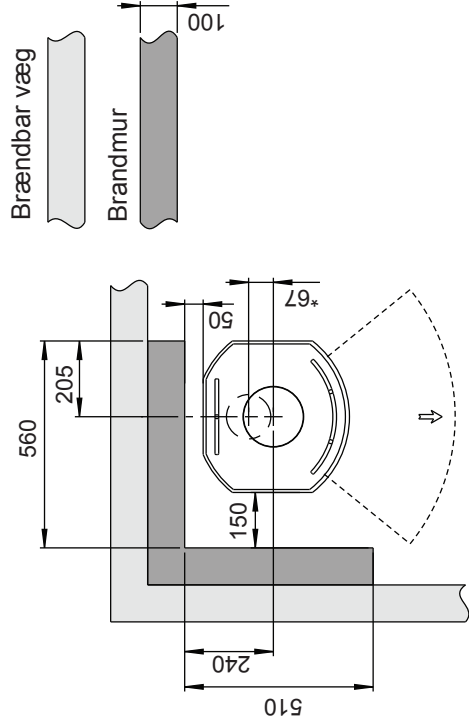
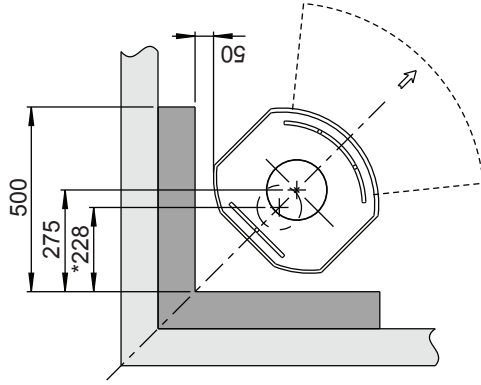
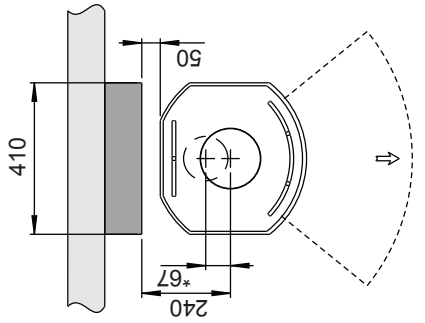
Min. afstand til brændbar væg



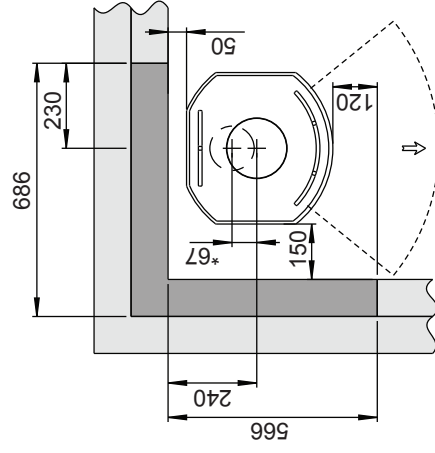
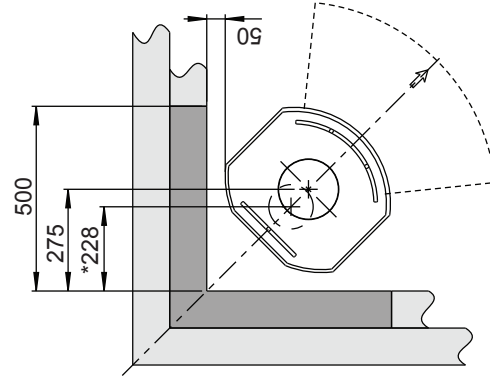
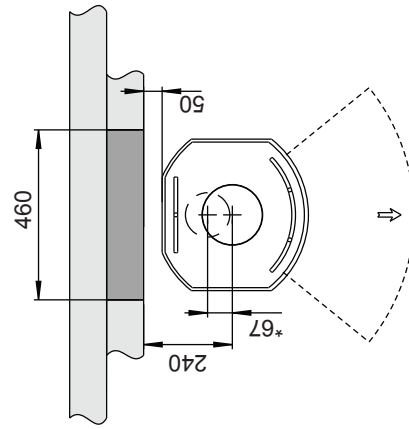
Jøtul F 130 Serien

Jøtul F 134 / F 136 (produkt uden sideglas) - min. afstand til brandmur

Udenpåliggende



Indfelt



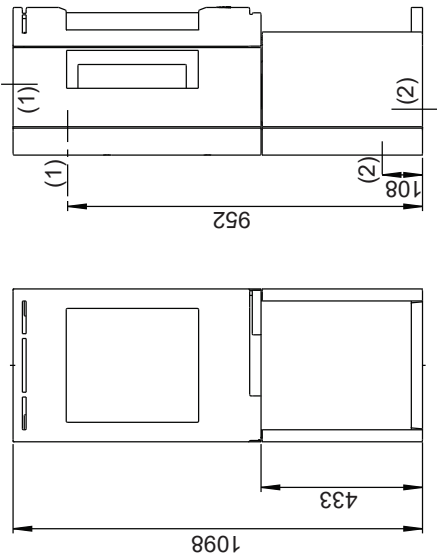
* Udeluftstilslutning

900189-P01

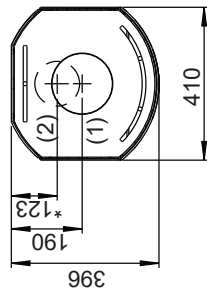
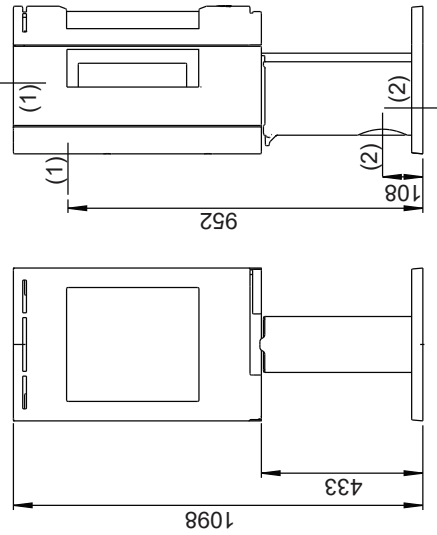
Jøtul F 130 Serien

Fig. 1c

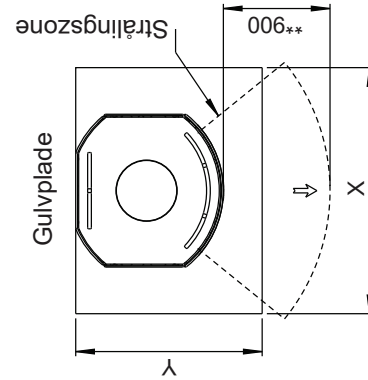
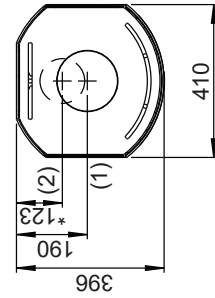
Jøtul F 135 (produkt med sokkel og sideglas)



Jøtul F 137 (produkt med søjle og sideglas)



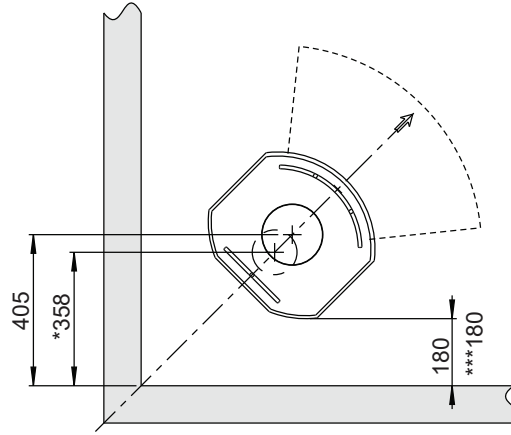
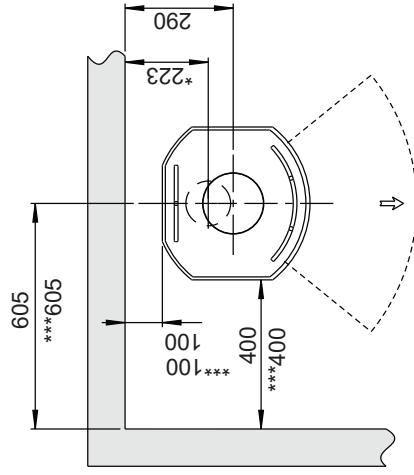
(1) - Center røgrør
(2) - Center udeluftstilslutning



Min. mål gulvplade
X/Y - I henhold til nationale love og regler.

Brændbar væg

Min. afstand til brændbar væg

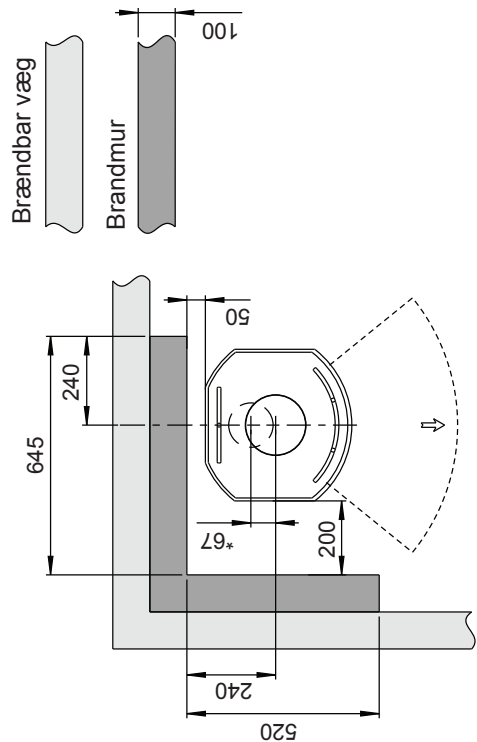
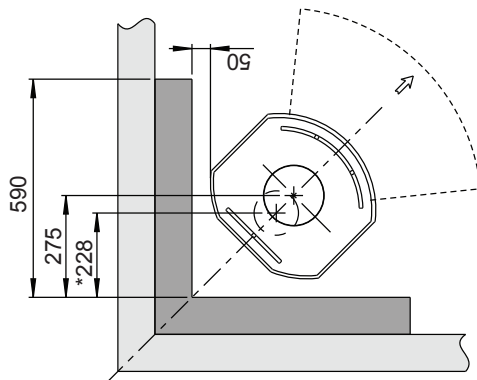
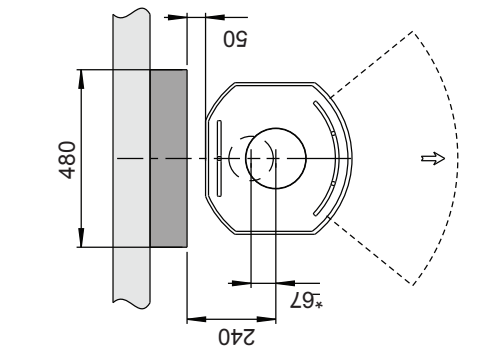


* Udeluftstilslutning
** Min. afstand til møbler/brændbart materiale
*** Afstand til brændbar væg med halvisolering / afskærmet røgrør

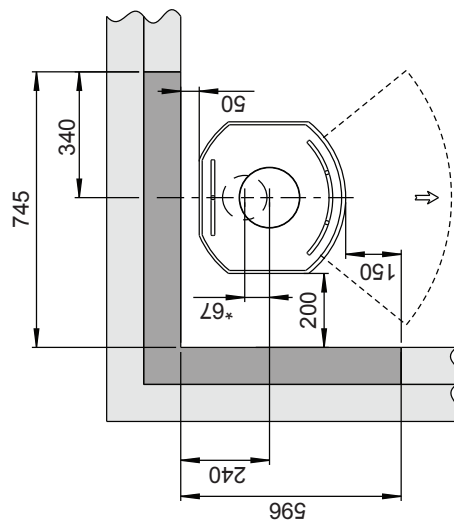
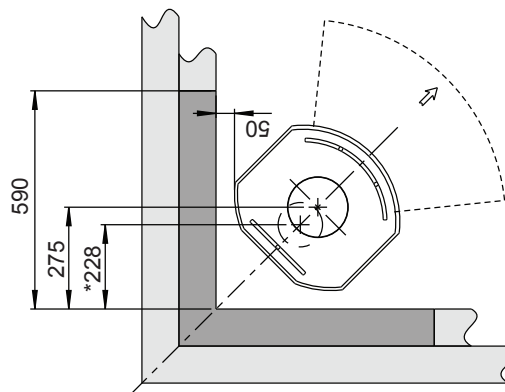
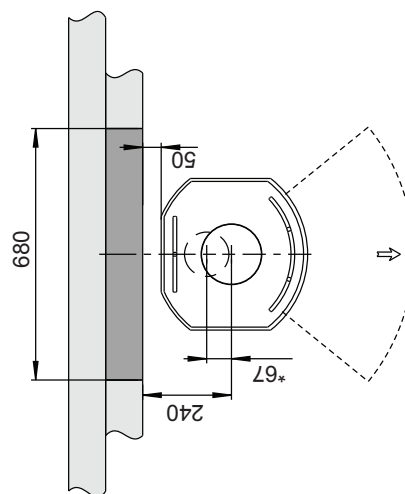
Jøtul F 130 Serien

Jøtul F 135 / F 137 (produkter med sideglas) - min. afstand til brandmur

Udenpåliggende



Indfelt



* Udeluftstilslutning

900196-P01

Frisklufttilførsel

I et godt isoleret hus er det vigtigt at erstatte den luft, som bruges til forbrænding. Dette gælder i sær i et hus med mekanisk udluftning. Dette kan ske på flere måder. Det vigtigste er, at luften tilføres det rum, hvor brændeovnen er placeret. Ydermursventilen skal være placeret så tæt på brændeovnen som muligt og skal kunne lukkes, når ovnen ikke er i brug.

Nationale og lokale byggeforskrifter skal følges vedrørende tilkobling af frisklufttilførslen.

Pas på at luftventiler i rummet hvor brændeovnen er plasseret, ikke er blokeret.

Lukket forbrændingssystem

Brændeovnens lukkede forbrændingssystem bør anvendes, hvis man bor i nyopførte, lufttætte boliger. Ekstern forbrændingsluft kobles til gennem et ventilationsrør via væg eller gulv.

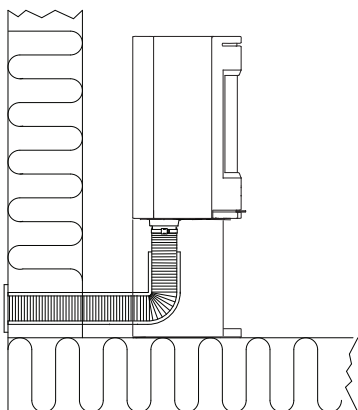
Tilførsel af udeluft

Mængden forbrændingsluft for Jøtuls produkter er ca. 20-40m³/h.

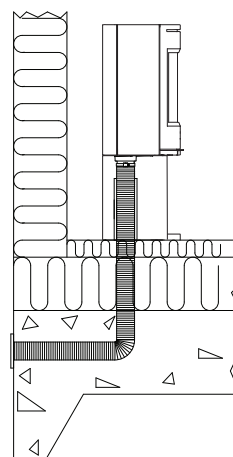
Der er for Jøtul F 130 mulighed for tilkobling af udeluft direkte ind i produktet via:

- Bunden eller
- Via en fleksibel tilførselslange udefra/fra skorsten (kun hvis skorstenen har sin egen kanal for udelufttilførsel) og til udeluftstudsene på produktet.

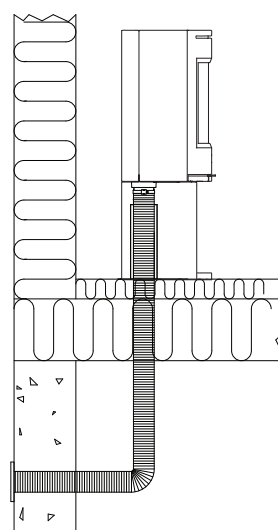
Figur 2A, gennem ydervæg



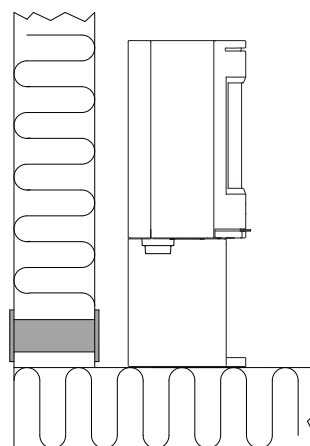
Figur 2B, gennem gulv og plade på jorden



Figur 2C, gennem gulv og kælder



Figur 2D, indirekte gennem ydervæg



4.0 Installation

Kontrollér, at brændeovnen er uden skader, før installationen påbegyndes.

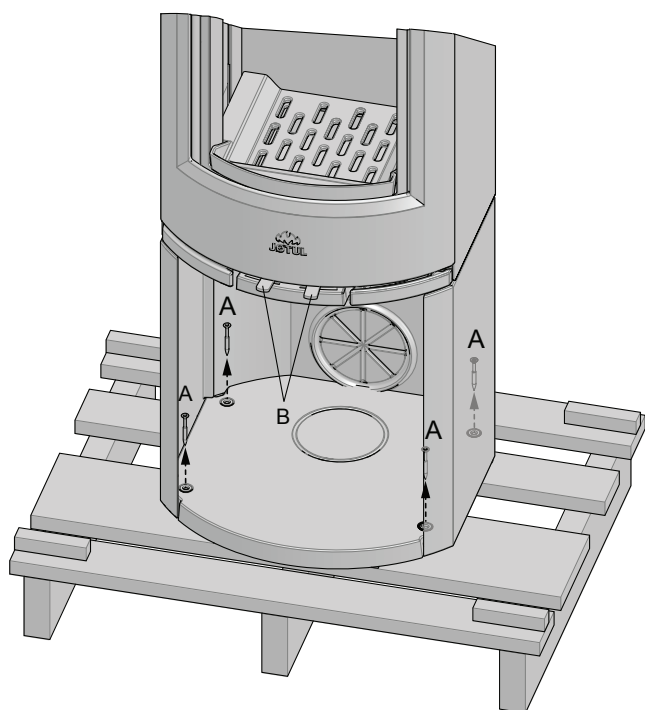
Produktet er tungt! Sørg for hjælp, når det skal sættes op og monteres.

NB! Pas på, at møbler og andet ikke står stå tæt på, at de tørrer ud.

Læs monterings- og brugsanvisningen nøje før montering af brændeovnen!

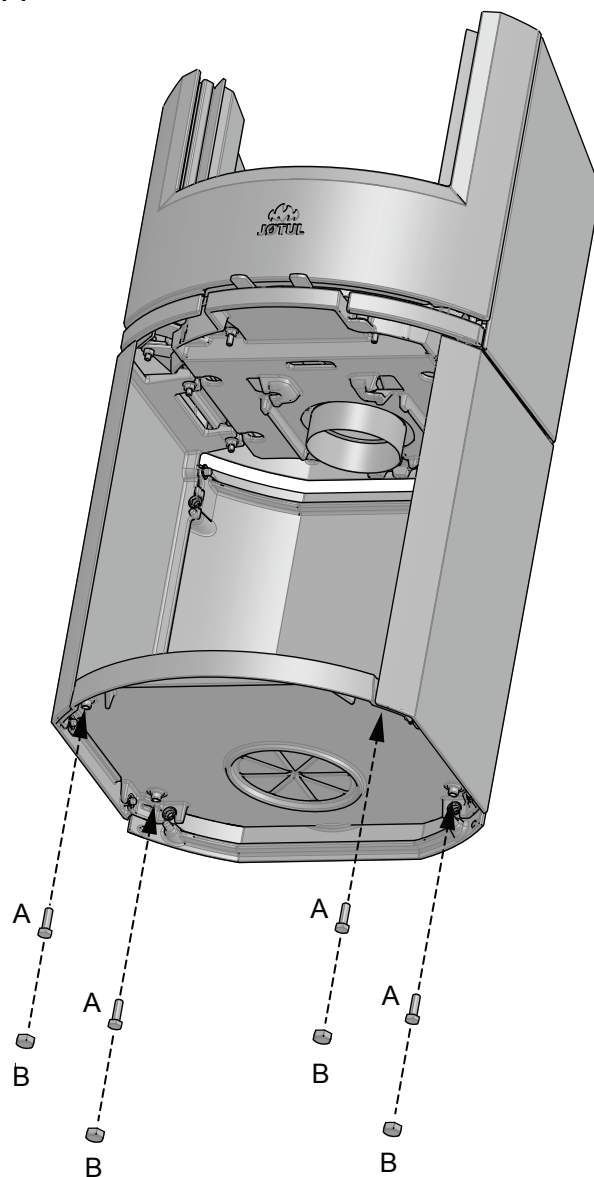
4.1 Forberedelser – Jøtul F 134 / 135 med sokkel

Fig. 3



1. Fjern de fire transportskruer (A), som er brugt til at fastgøre ovnen til træpallen.
2. Lad ovnen blive stående på transportpallen.
3. Tag handsken, som ligger i askeskuffen, ud.
4. Tag røgvenderpladen, fyrbunden og skrueposen, som ligger indpakket i brændkammeret, ud.
5. Kontrollér, at betjeningshåndtagene (B) bevæger sig let.

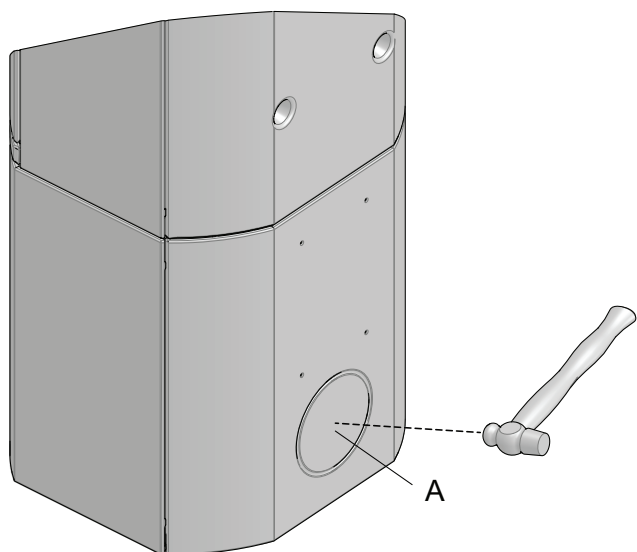
Fig. 4



6. Monter højdejusteringsskruerne (A) med plasthætter (B), som ligger i skrueposen. **NB! Hvis ekstraudstyret, gulvplade i glas, skal anvendes, skal ovnen hæves ca. 8 mm fra gulvet, så gulvpladen kan skubbes ind under sokkelen forfra.**
7. Løft ovnen ned fra pallen.
8. Opstil ovnen midlertidigt, og juster produktet til vandret stilling med de 4 højdejusteringsskruer.
9. Afmærk på væggen, hvis der skal være bagudtag til røgrør og udelufttilførsel. **NB! Husk at medregne højden på gulvpladen.**

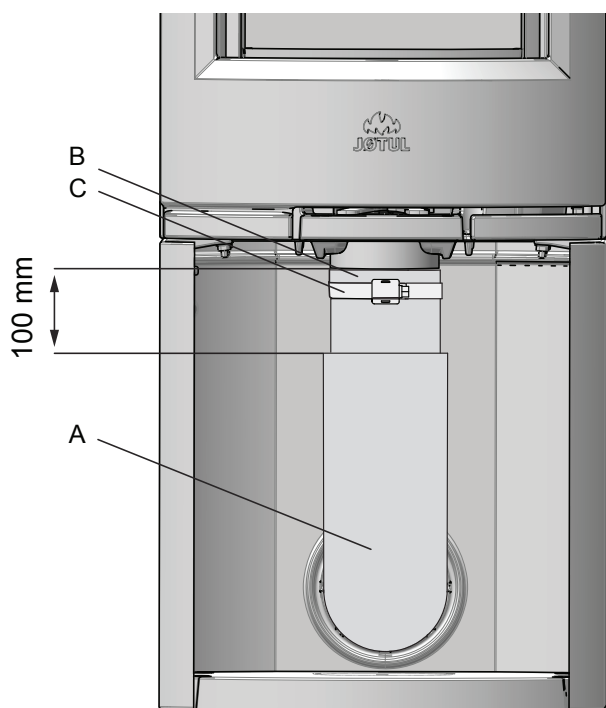
Udelufttilslutning gennem bagudtag

Fig. 5



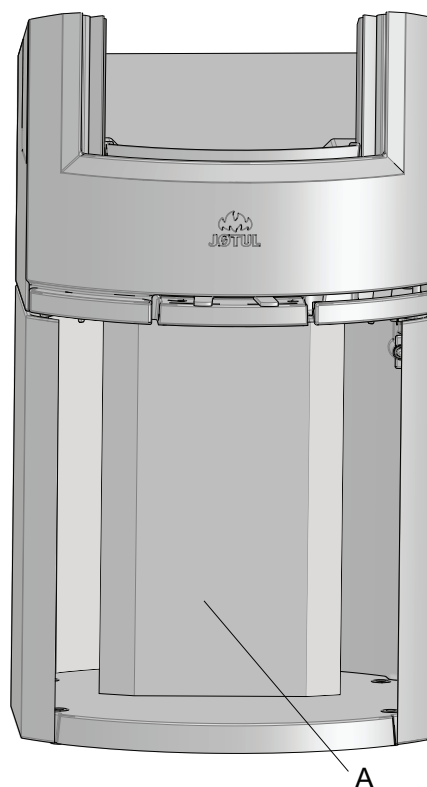
1. Hvis flexslange, Ø 100 mm, for udeluftstilførsel skal kobles til udeluftstudsene under brændkammeret, skal det udklappelige dæksel (A) klappes ud først.

Fig. 6



2. Oplysninger om fastgørelse af Ø 100 mm udeluftslange (A) (ekstraudstyr – art.-nr. 51012164) finder du i manualen (10026187), som følger med udeluftsættet. Fastgør slangen til udeluftstudsene (B) med en slangeklemme (C). Isoleringen afsluttes ca. 100 mm under brændkammeret.

Fig. 7

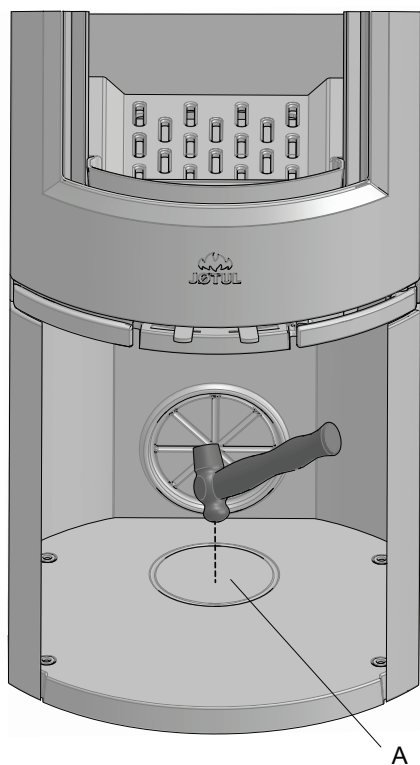


3. Sæt den medfølgende plade (A) på plads for at skjule udeluftslangen.

DANSK

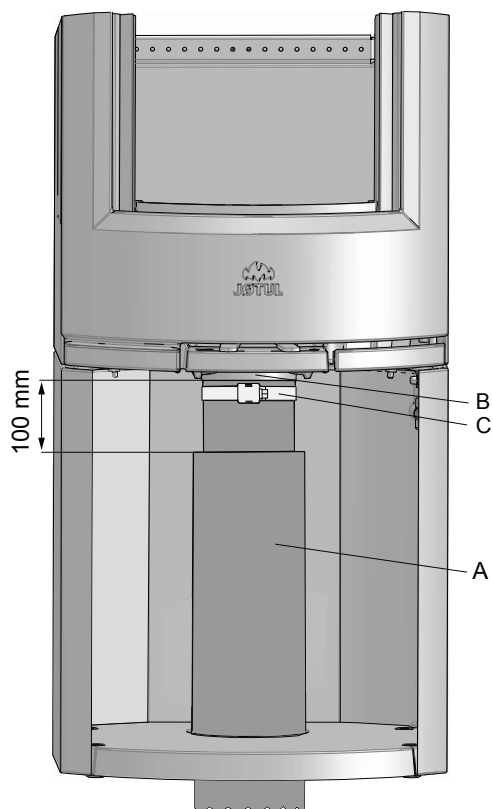
Udelufttilslutning gennem gulv

Fig. 8



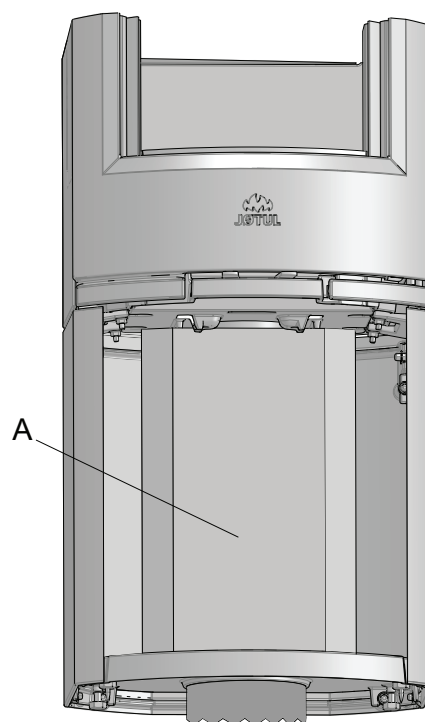
1. Slå bunddækslet (**A**) ud ved hjælp af en hammer.
2. Placer ovnen der, hvor den skal stå. **Se fig. 1** med henblik på korrekt placering i forhold til sikkerhedsafstande.

Fig. 9



3. Oplysninger om fastgørelse af Ø 100 mm udeluftslange (**A**) (ekstraudstyr – art.-nr. 51012164) finder du i manualen (10026187), som følger med udeluftsættet. Fastgør slangen til udeluftstudsens (**B**) med en slangeklemme (**C**). Isoleringen afsluttes ca. 100 mm under brændkammeret.

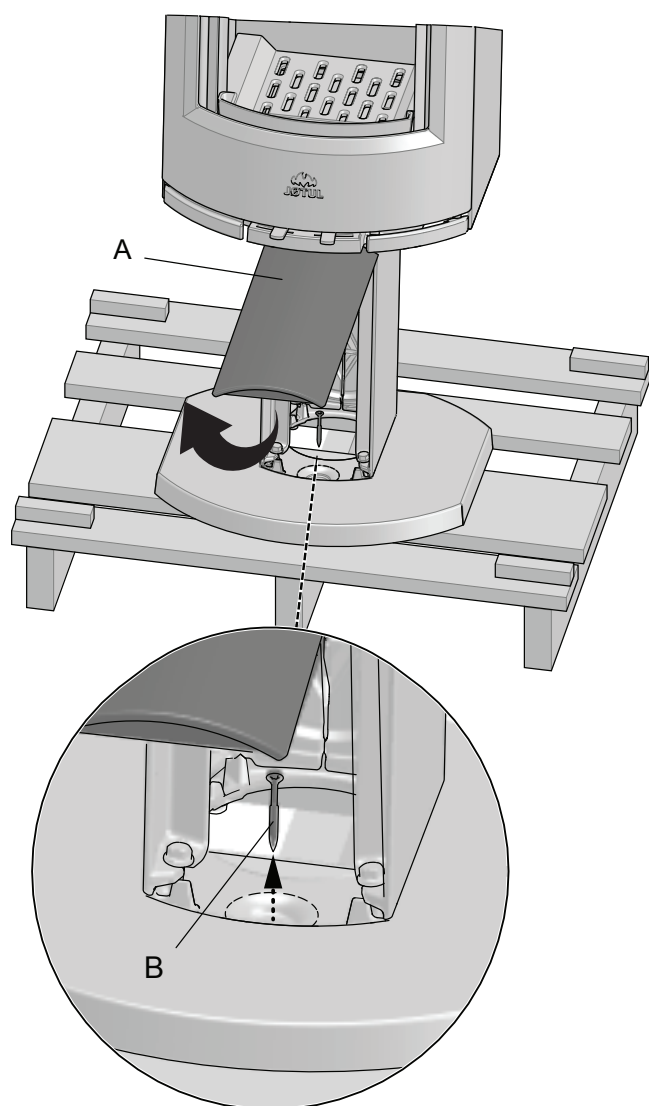
Fig. 10



4. Sæt den medfølgende plade (**A**) på plads for at skjule udeluftslangen.

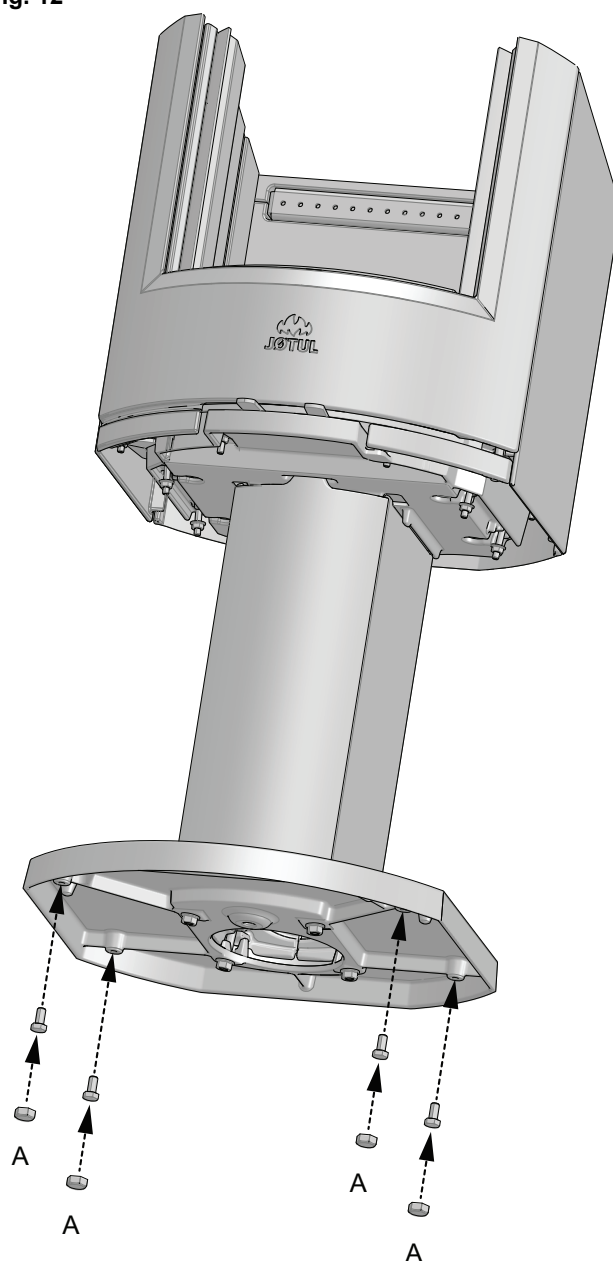
4.2 Forberedelser Jøtul F 136 / 137 med søjle

Fig. 11



1. Løft frontdækslet (A) på søjlen op og fremad, og læg det til side.
2. Skru transportskruen (B) ud, og fjern den.
3. Genmonter frontdækslet (A).
4. Løft ovnen ned fra pallen.

Fig. 12

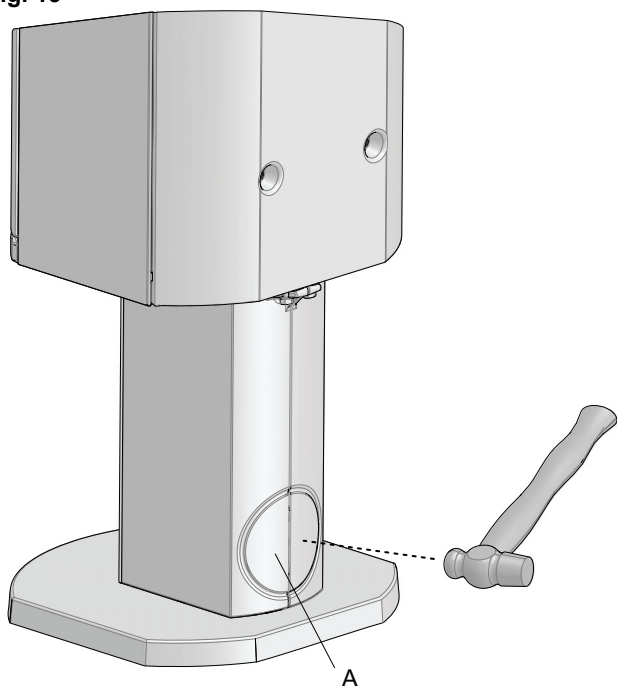


5. Skru de medfølgende højdejusteringsskruer (A) med plsthætter, som ligger i skrueposen, i. **NB! Hvis ekstraudstyret, gulvplade i glas, skal anvendes, skal ovnen hæves ca. 8 mm fra gulvet, så gulvpladen kan skubbes ind under søjlen forfra.**

DANSK

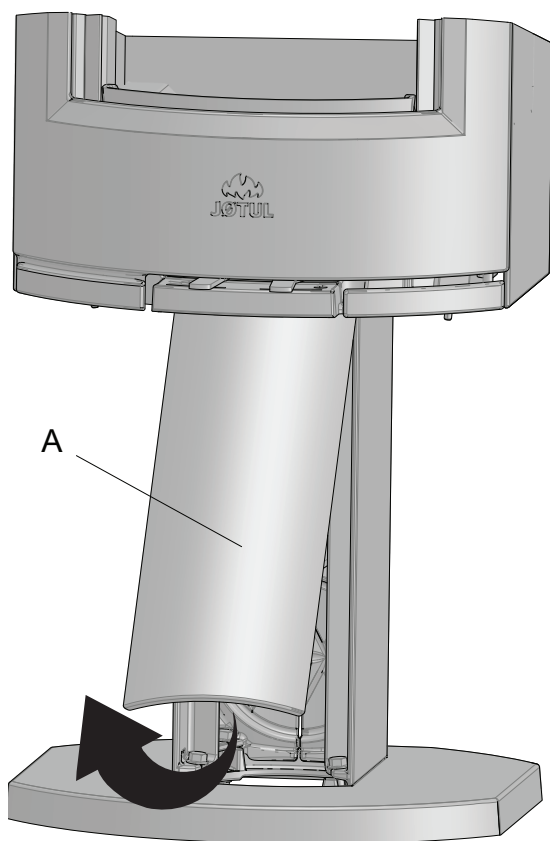
Udelufttilslutning gennem bagudtag i søjle

Fig. 13



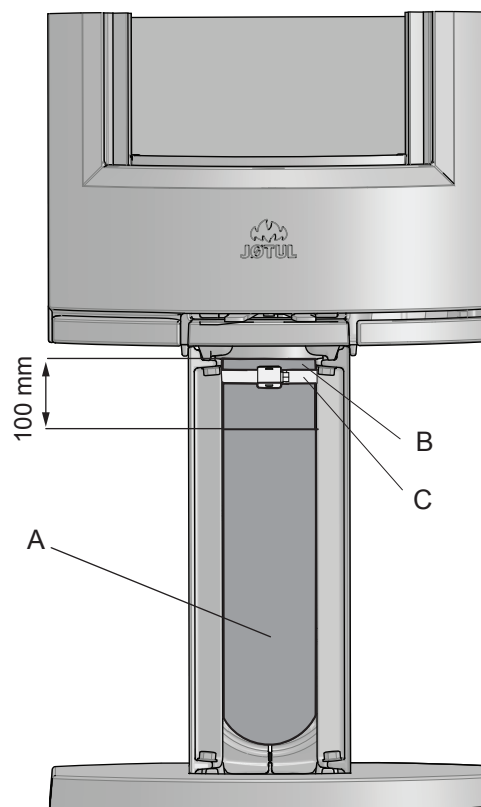
1. Slå bagdækslet (A) ud ved hjælp af en hammer.
2. Placer ovnen der, hvor den skal stå. **Se fig. 1** med henblik på korrekt placering i forhold til sikkerhedsafstande.

Fig. 14



3. Fjern dækslet (A) foran på søjlen ved at løfte det op og fremad. Læg det til side.

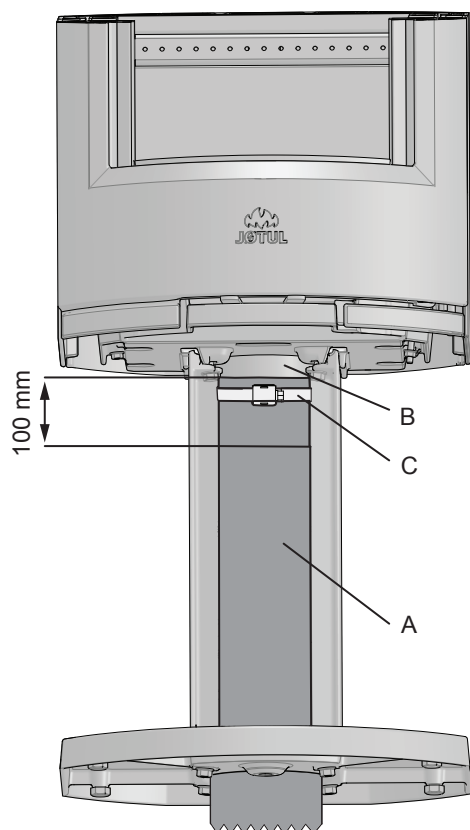
Fig. 15



4. Oplysninger om fastgørelse af Ø 100 mm udeluftslange (A) (ekstraudstyr – art.-nr. 51012164) finder du i manualen (10026187), som følger med udeluftsættet. Fastgør slangen til udeluftstuds (B) med en slangeklemme (C). Isoleringen afsluttes ca. 100 mm under brændkammeret.
5. Genmonter søjlens frontdæksel.

Udelufttilslutning gennem gulv i søjle

Fig. 16



1. Fjern dækslet (A) foran på søjlen ved at løfte det op og fremad. Læg det til side (se fig. 14).
2. Oplysninger om fastgørelse af Ø 100 mm udeluftslange (A) (ekstraudstyr – art.-nr. 51012164) finder du i manualen (10026187), som følger med udeluftstøttet. Fastgør slangen til udeluftstudsens (B) med en slangeklemme (C). Isoleringen afsluttes ca. 100 mm under brændkammeret.
3. Genmonter søjlens frontdæksel.

4.3 Skorsten og røgrør

- Brændeovnen må kun tilsluttes skorsten og røgrør, der er godkendt til fastbrændsel med en røggastemperatur som angivet i «2.0 Tekniske data».
- Skorstenstværsnittet skal minimum være tilpasset brændeovnen. Brug gerne «2.0 Tekniske data» ved beregning af det korrekte skorstenstværsnit.
- Tilslutning til skorsten skal udføres i henhold til skorstensleverandørens monteringsanvisninger.
- Før der laves hul i skorstenen, bør brændeovnen prøveopstilles med henblik på korrekt afmærkning for placering af brændeovn og hul i skorstenen. Se fig. 1 for minimumsmål.
- Sørg for, at det er muligt at feje ved bag- og topudtag med retningsændring. Om nødvendigt anvendes et røgrør med fejedør.
- Vær opmærksom på, at det er meget vigtigt, at tilslutningerne har en vis fleksibilitet. Dette forhindrer, at bevægelser i installationen fører til revnedannelser.
- Anbefalet skorstenstræk, se «2.0 Tekniske data». For røgrørslængde se «2.0 Tekniske data».

OBS! Den mindste anbefalede skorstenslængde er 3,5 m fra røgrørsindføringen. Ved for højt træk kan man installere og betjene et røgrørsspjæld til regulering af trækket.

Fleere fastbrændselsfyrede ildsteder kan kobles til den samme skorsten, hvis skorstenstværsnittet er tilstrækkeligt. **NB!** Undersøg gældende regler og forskrifter for at finde ud af, hvad der er tilladt. Selv en god skorsten kan fungere dårligt, hvis den bruges forkert.

Drift under forskellige vejrforhold

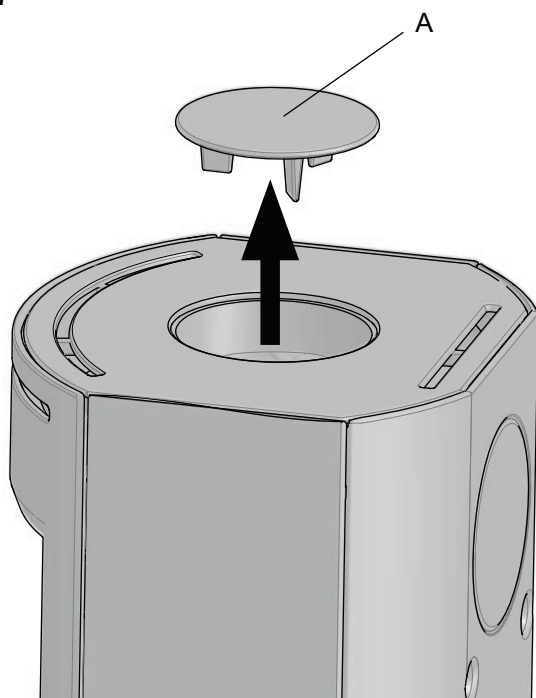
Vindens indvirkning på skorstenen kan have stor indflydelse på, hvordan ovnen reagerer under de forskellige vindbelastninger. Det kan være nødvendigt at justere lufttilførslen for at opnå en god forbrænding

DANSK

4.4 Montering af røgrør ved topudtag

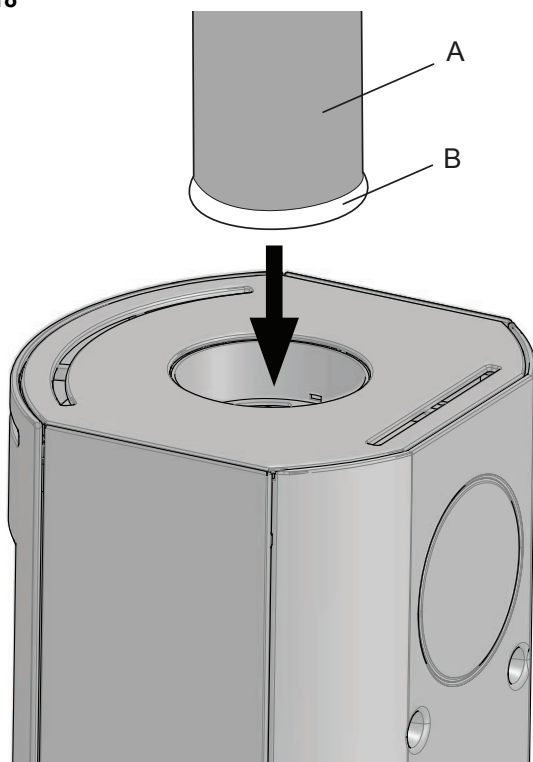
Produktet er fra fabrikken leveret med røgstudsens monteret til topudtag.

Fig. 17



1. Tag dækslet (A) til røgdudtaget ud.

Fig. 18

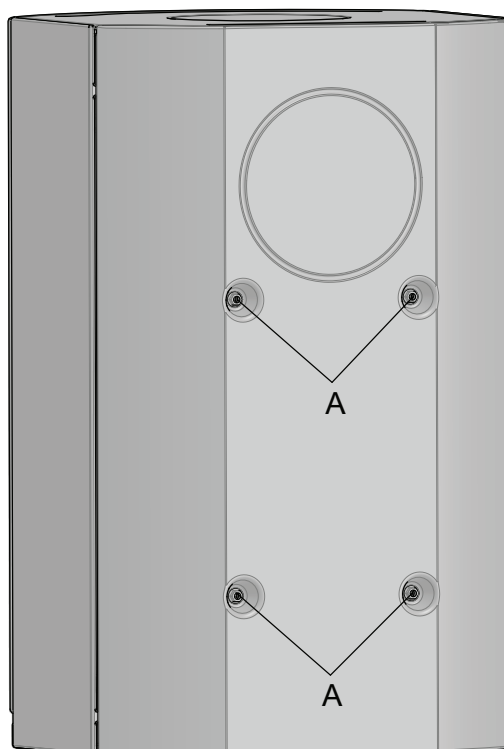


2. Læg pakningen (B) på kanten af røgrøret (A).
3. Før røgrøret gennem toppladen, og anbring det i topudtagets røgstuds.

4.5 Montering af røgrør ved bagudtag

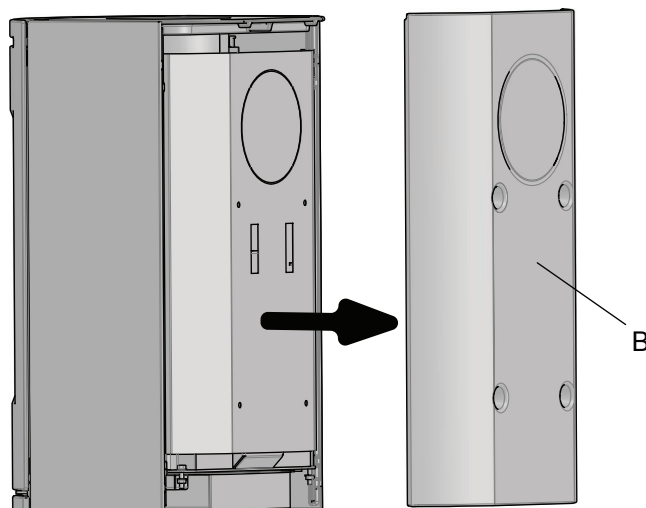
Produktet er fra fabrikken leveret med røgstudsens monteret til topudtag. Ønsker man bagudtag, skal man gøre som følger:

Fig. 19



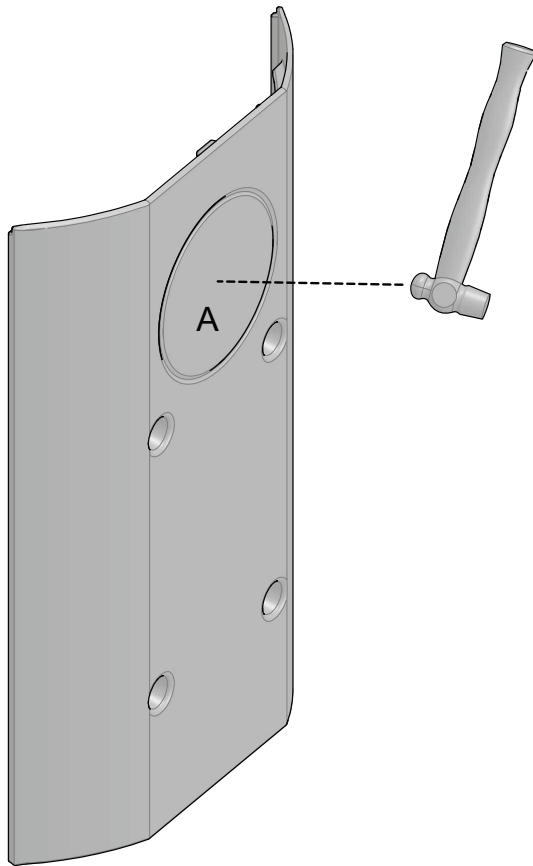
1. Skru de fire skruer (A).

Fig. 20



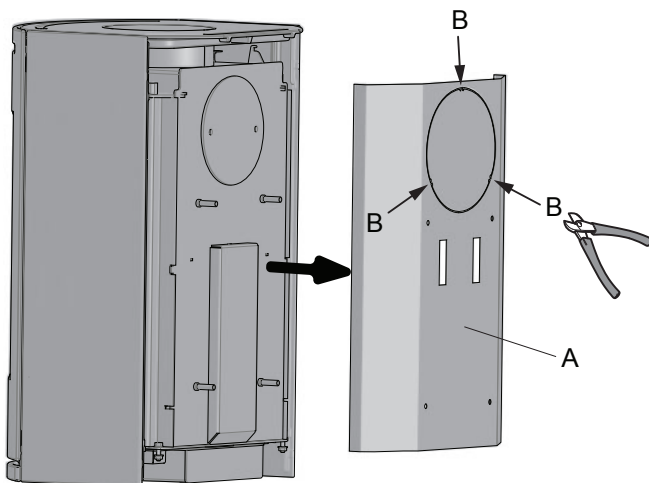
2. Hægt bagpladen (B) af.

Fig. 21



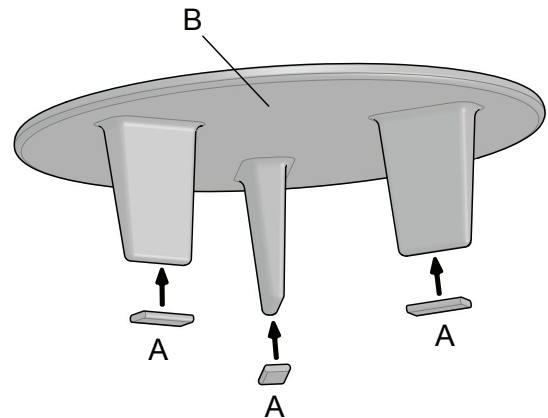
3. Slå dækslet (A) ud ved hjælp af en hammer.

Fig. 22



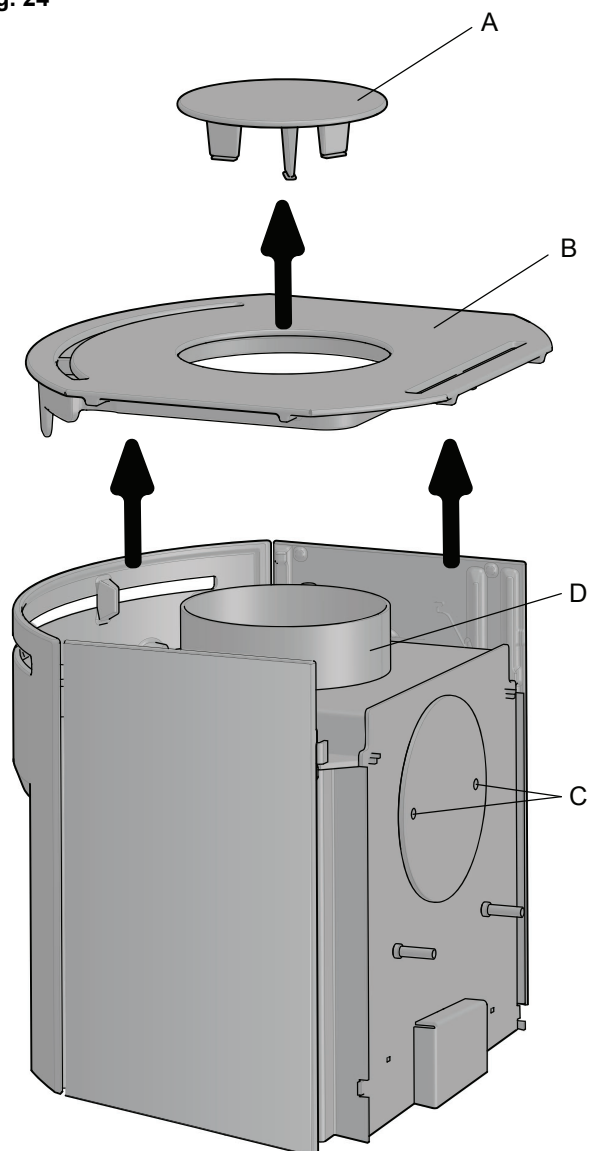
4. Løft den indvendige bagplade (A) af.
5. Klip derefter dækslet af i de fire punkter (B).

Fig. 23



6. Klip medfølgende pakning (A) op i tre passende længder til tapperne. Læg pakningerne på enden af de tre tapper på topdækslet (B).

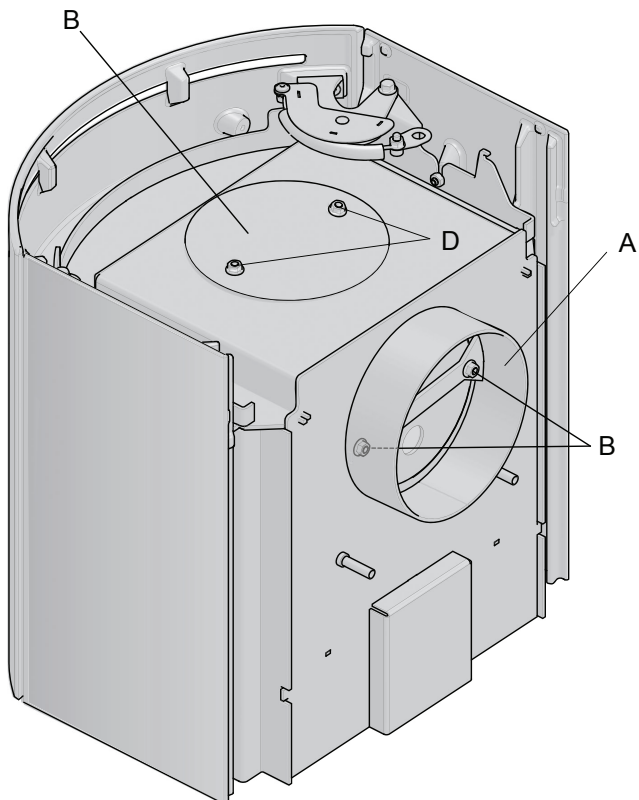
Fig. 24



7. Løft topdækslet (A) og toppladen (B) af, og læg dem til side.
8. Skru skruerne i bageste røghulsdæksel (C) ud, og fjern dækslet.
9. Skru røgstuds (D) af.

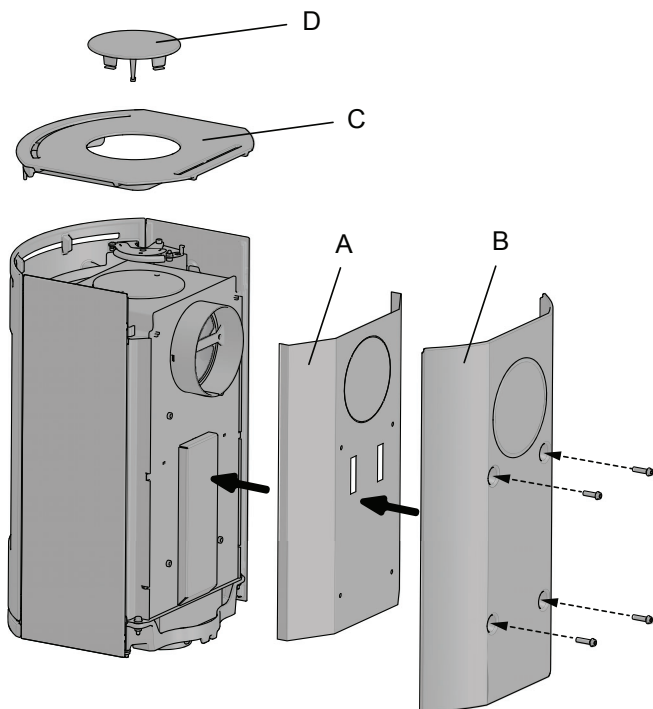
DANSK

Fig. 25



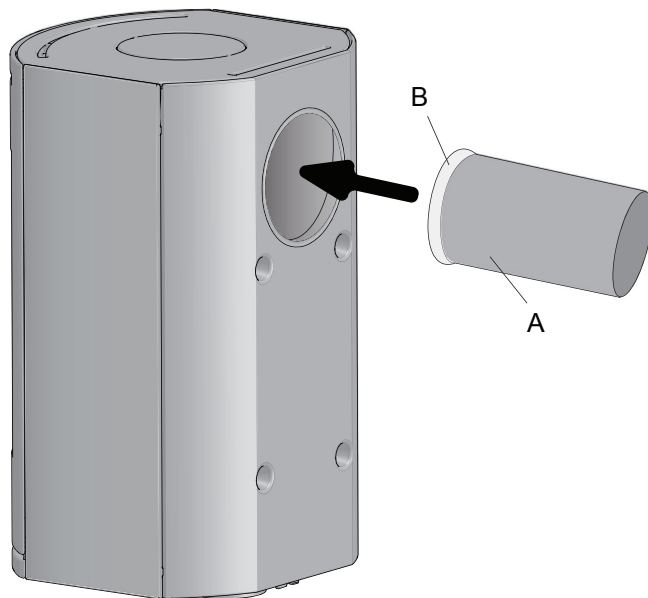
10. Fastgør røgstudsens (A) i bagudtaget, og fastspænd med de samme skruer (B), som den var fastgjort med.
11. Fastgør røghulsdækslet (C) i topudtaget med de samme skruer (D), som det var fastgjort med.

Fig. 26



12. Placer de indvendige (A) og udvendige bagplader (B) på brændkammeret, og fastgør med de samme 4 skruer, som de var fastgjort med tidligere.
13. Læg topladen (C) og topdækslet (D) på.

Fig. 27

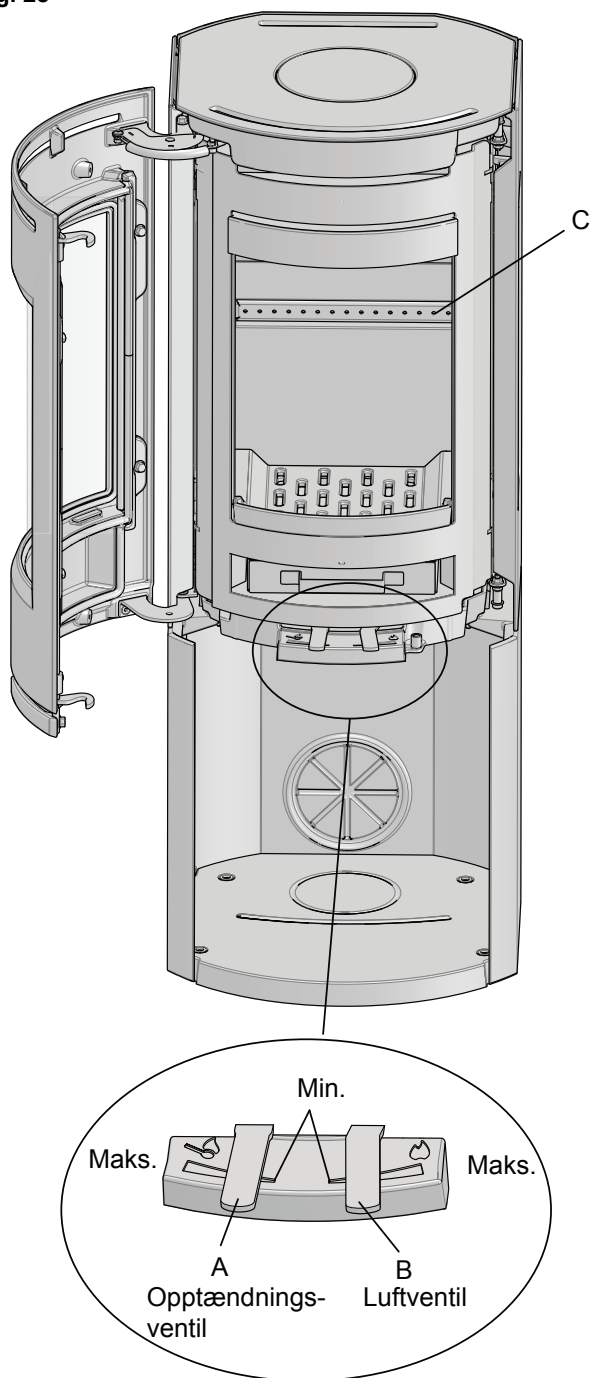


14. Læg pakningen (B) på kanten af røgrøret (A).
15. Før røgrøret ind i bagudtaget.

4.5 Kontrol af funktioner

Kontroller altid betjeningshåndtaget, når produktet er færdigopstillet. Det skal bevæge sig let og fungere tilfredsstillende.

Fig. 28



Jøtul F130 er udstyret med følgende betjeningsmuligheder:

Optændningsventil (A)

Skubbet til venstre: Maksimum
 Skubbet til højre: Minimum
 Skubbet helt til højre: Til optænding

Luftventil (B)

Skubbet til venstre: Minimum
 Skubbet til højre: Maksimum

Stablehøjde (C) for træ (hullerne må ikke tildækkes).

5.0 Daglig brug

Lugt under indfyring

Under den første opfyring kan brændeovnen afgive en irriterende gas, der kan lugte noget. Dette sker, fordi lakken tørrer. Gassen er ikke giftig, men man bør udlufte rummet grundigt. Fyr med godt træk, indtil alle gasser er brændt af, og man hverken bemærker røg eller lugt.

Fyringstip

NB! Træ, som opbevares udendørs eller i kolde rum, bør tages ind ca. 1 døgn før det skal bruges, så det får rumtemperatur.

Der er flere måder at fyre op i brændeovnen på, men det er altid vigtigt at være opmærksom på, hvad du lægger i ovnen. Se afsnittet "Trækvalitet".

Vigtigt! En for lille lufttilførsel kan medføre dårlig forbrænding, højt udslip af røggasser og lavere virkningsgrad.

Fyring med for lav lufttilførsel kan medføre dårlig forbrænding, dårligere virkningsgrad, højt udslip af partikler, sort kulstof og andre sundheds- og klimafarlige forbindelser.

Trækvalitet

Ved kvalitetsbrænde forstås de fleste kendte træsorter, såsom birk, gran og fyr.

Brændet bør være tørt, så vandindholdet er maks. 20 %. For at opnå dette bør træet senest fældes sidst på vinteren. Træet kløves og stables, så der kommer luft til det. Stablerne skal beskyttes for ikke at suge for store mængder regnvand. Træet bør tages ind tidligt på efteråret og stables/lagres til brug om vinteren.

Vær særligt omhyggelig med aldrig at fyre med følgende materialer:

- Husholdningsaffald, plastposer o. lign.
- Malet eller imprægneret træ (som er meget giftigt).
- Spån- og laminatplader.
- Drivtømmer (havvand).

Dette kan skade produktet og er forurenende.

NB! Brug aldrig tændvæsker såsom benzin og sprit og lign. til optænding. Du kan skade både dig selv og produktet.

Optændingstræ (fint kløvet træ):

Længde: Max. 20 cm
 Diameter: 2-4 cm
 Mængde pr. optænding: 6-8 stk.

Træ (kløvet træ):

Diameter: Ca. 8 cm
 Påfyldningsinterval: Ca. hvert 45. minut
 Ilægningsstørrelse: 1,25 kg (nominel effekt)
 Mængde pr. ilægning: 2 stk.
 Maks. pr. ilægning: 1,26 kg

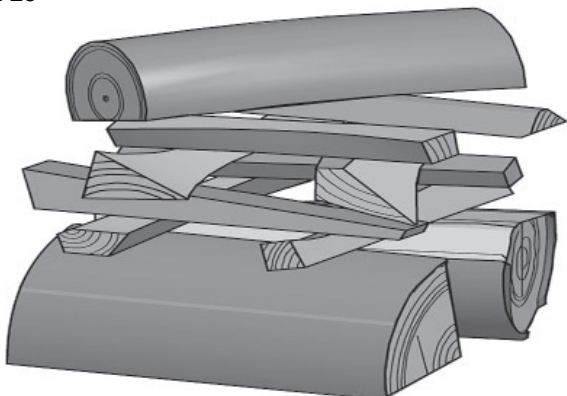
Nominel varmeafgivelse opnås ved ca. 30 % åbning af luftventilen (fig. 26) lukket. Maks. varmeafgivelse opnås ved ca. 100 % åbning af luftventilen.

DANSK

Optænding

- Åbn luftventilen (**fig. 28 B**) ved at skubbe den helt til højre og optændingsventilen (**fig. 28 A**) ved at skubbe den helt til venstre. (Brug en handske eller lign., da betjeningshåndtaget kan blive varmt).

Fig. 28



- Læg to træstykker i bunden af brændkammeret, og stabl optændingsbrændet lagvist.
- Afslut med et halvt stort stykke brænde øverst.
- Læg 2-3 optændingsbriketter/optændingsbrænde lige under det øverste lag optændingsbrænde, og tænd op.
- **NB! Brændestablens maksimale højde er lige under de vandrette huller.**
- Lukk optændingsventilen (**fig. 28 A**) og regulér derefter forbrændingen til den ønskede varmeafgivelse ved hjælp af luftventilen (**fig. 28 B**).
- Kontrollér, at efterbrænding (sekundærforbrænding) starter. Dette ses bedst ved at kontrollere, at gule stikflammer brænder foran hullerne under røgvenderpladen.
- Under normale trækforhold vil ilden passe sig selv.

Påfyldning af brænde

Læg brænde på ofte, men kun lidt ad gangen. Fyres der for kraftigt, kan varmebelastningen i skorstenen blive unødvendig stor. Fyr med måde. Undgå at det ulmer, da dette giver størst forurening. Det bedste er, når det brænder godt, og røgen fra skorstenen er næsten usynlig. Det er bedst, når træet brænder godt, og røgen fra skorstenen er næsten usynlig. **NB! Det er vigtigt at holde døren lukket under fyring.**

5.1 Advarsel mod overfyring

Brændeovnen må aldrig overfyres

Ved overfyring forstås, at der lægges for meget brænde i, og/eller tilføres for meget luft, så varmeudviklingen bliver for kraftig. Et sikkert tegn på overfyring er glødende prikker på produktet. I så tilfælde skal indstillingerne af luftventilen straks reduceres.

Ved mistanke om for højt/dårligt træk i skorstenen skal der søges fagkyndig hjælp til udbedring.

5.2 Fjernelse af aske

- Jøtul F 130 har en askeskuffe, der gør det let at fjerne asken.
- Asken må kun fjernes, når brændeovnen er kold.
- Skrab asken gennem risten i fyrbunden og ned i askeskuffen. Brug en handske eller lign. – tag fat i

håndtaget til askeskuffen og bær asken ud. Sørg for, at askeskuffen aldrig bliver så fuld, at asken ikke kan komme gennem fyrristen og ned i skuffen.

- Sørg for, at askeskuffen er skubbet helt ind, før døren lukkes.

6.0 Vedligeholdelse

6.1 Rengøring af glas

Jøtuls brændeovne er udstyret med luftspuling af glasset. Via luftventilen spules luft ned langs indersiden af glasset og reducerer afsætningen af sodbelægninger.

Trods dette, vil der altid blive dannet noget sod på glasset, men mængden afhænger af de lokale forhold og reguleringen af luftventilen. Størstedelen af sodbelægningen vil normalt blive brændt af, når luftventilen sættes på maks., og der fyres godt op i brændeovnen.

Et godt råd! Ved normal rengøring – fugt et stykke køkkenrulle med varmt vand og dyp det i lidt aske fra brændkammeret. Gnid glasset med papiret, og vask derefter af med rent vand. Tør godt af. Hvis det er nødvendigt at rengøre glasset grundigere, kan et glasrengøringsspray anbefales (*følg brugsanvisningen på flasken*).

6.2 Rensning og fjernelse af sod

Under fyring vil der kunne danne sig en sodbelægning indvendigt på brændeovnens varmekamre. Sod har en god isolerende effekt og vil derfor reducere brændeovnens varmeafgivelse. Hvis der opstår en sodbelægning, når produktet bruges, vil den kunne fjernes med et sodrensemiddel.

For at forhindre, at der dannes vand og tjærebelægninger i brændeovnen, bør der fyres kraftigt med regelmæssige mellemrum for at tørre belægningen. En årlig indvendigt rengøring er nødvendig for at få det maksimale varmeudbytte af produktet. Det er en god idé at gøre dette, når skorstenen og skorstensrør fejles.

6.3 Fejning af røgrør til skorsten

På enkelte fritstående brændeovne kan toppladen løftes af, og røret fejles gennem toppen.

Ellers skal røgrør fejles gennem dets fejlåge eller gennem produktets døråbning. Røgvenderplade og øvre røgvender skal først fjernes.

6.4 Kontrol af brændeovnen

Jøtul anbefaler, at du selv kontrollerer dit brændeovn grundigt efter at fejning/rengøring er udført. Se alle synlige overflader efter for revner. Kontrollér også, at alle samlinger er tætte, og at pakningerne ligger rigtigt. Slidte eller deformerede pakninger bør skiftes ud.

Rens pakningsrillen godt, påfør keramisk lim (kan købes hos din lokale Jøtul-forhandler), og pres pakningen godt på plads. Efter kort tid er samlingen tør.

6.5 Udvendig vedligeholdelse

Lakerede produkter vil efter nogle års brug kunne ændre farve. Overfladen bør pudses og børstes fri for løse partikler, før der påføres ny Jøtul-ovnlak.

NB! Der må ikke placeres nogen ting på ovnens topplade da dette vil kunne give varig skade på lakken/emaljen.

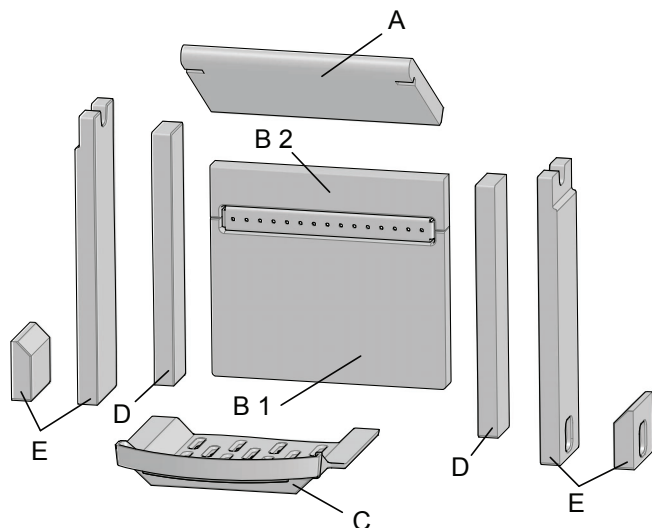
7.0 Service

Advarsel! Enhver ikke-autoriseret ændring af produktet er ulovlig! Der må kun bruges originale reservedele!

7.1 Service/udskiftning af dele i brændkammeret

NB! Udvis forsigtighed ved brug af hjælpemidler! Vermikulit-pladerne tager skade ved hård behandling.

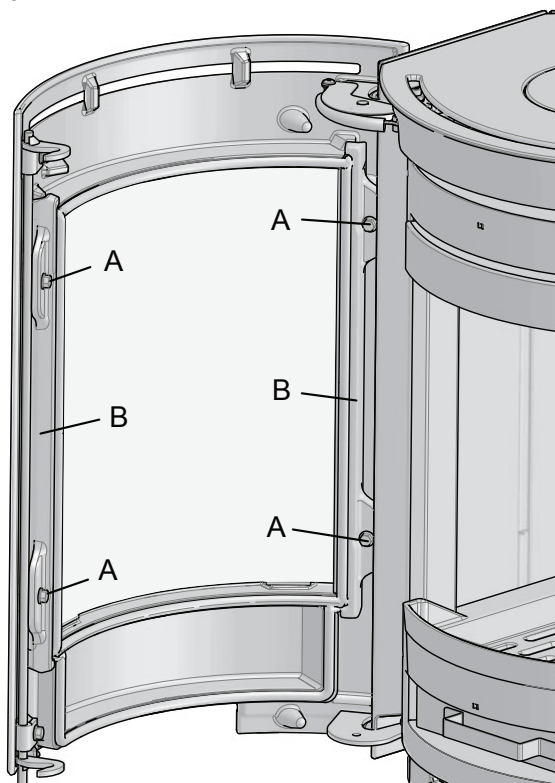
Fig. 30



1. **Røgvenderplade:** Løft røgvenderpladen (A) op og ned i den bageste kant, og kant den ud af brændkammeret.
2. Løft **askeristen (C)** op, og tag den ud af brændkammeret.
3. Tag **sidebrændpladen/-pladerne (D)** ud.
4. Tag **sidebrændpladen/-pladerne (E)** (høje sidebrændplader er til modeller uden sidevinduer, mens de lave er til modeller med sidevinduer) ud.
5. Tag **bageste brændplader (B1 og B2)** ud.

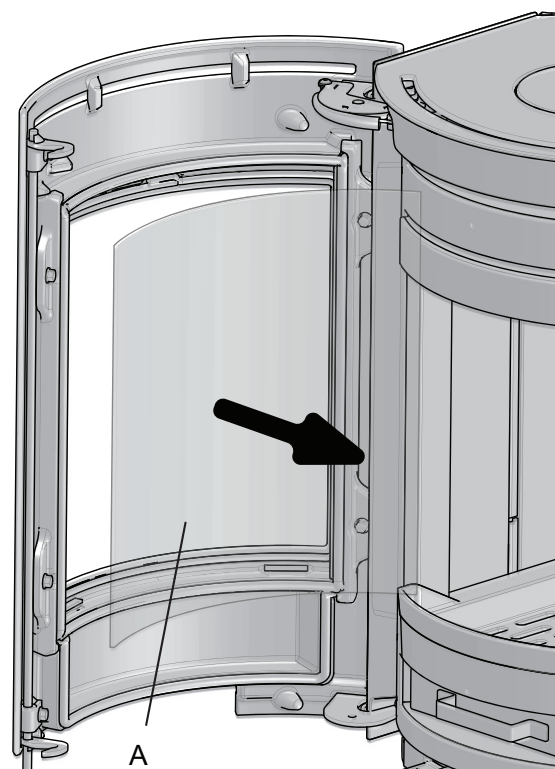
7.2 Udskiftning af glas og pakninger i døren

Fig. 31



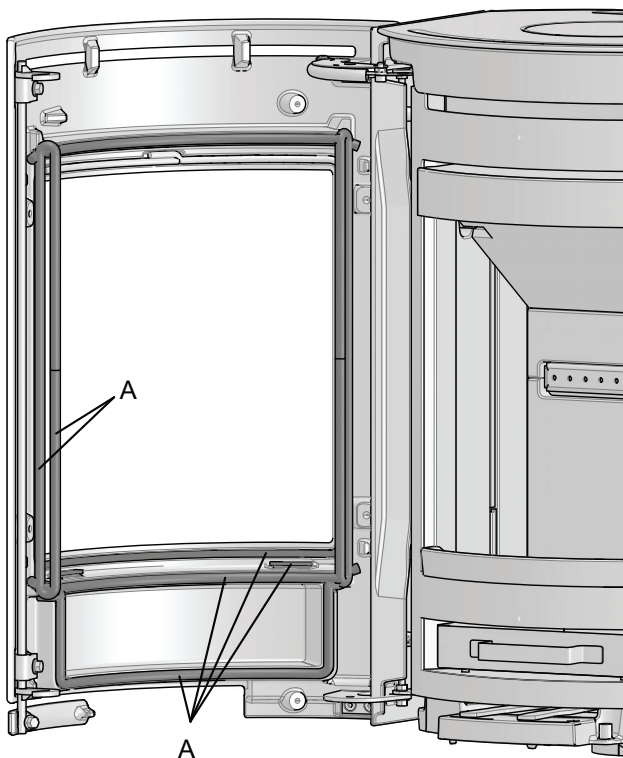
1. Skru de fire skruer (A), som fastgør beslagene (B) til døren, ud.
2. Fjern beslagene.

Fig. 32



3. Løft forsigtigt dørglasset (A) ud.

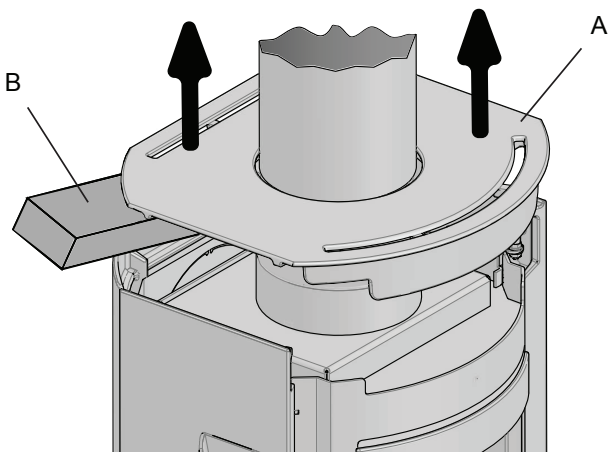
Fig. 33



4. Fjern pakningerne (A) på døren. Rens pakningsrillerne, og lim nye pakninger på.
5. Når alle beskadigede pakninger er udskiftet, skal dørglasset (fig. 32) og beslagene (fig. 31) genmonteres.

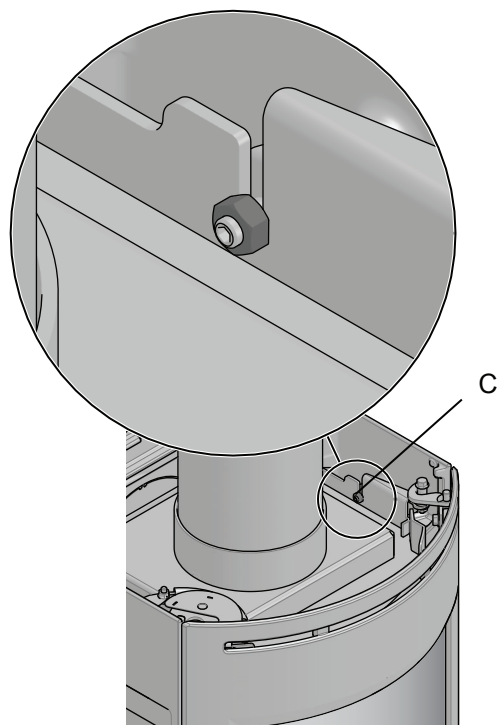
7.3 Stålskorsten - Udskiftning af sideglas ved øverste udløb:

Fig. 34



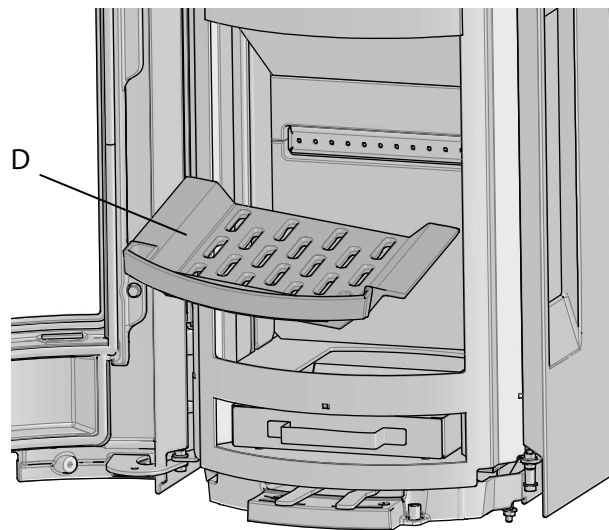
- Løft forsigtigt toppladen (A) for at undgå ridser på røgrøret. Sæt en træplank (B) eller lignende, imellem for at holde dette op.

Fig. 35



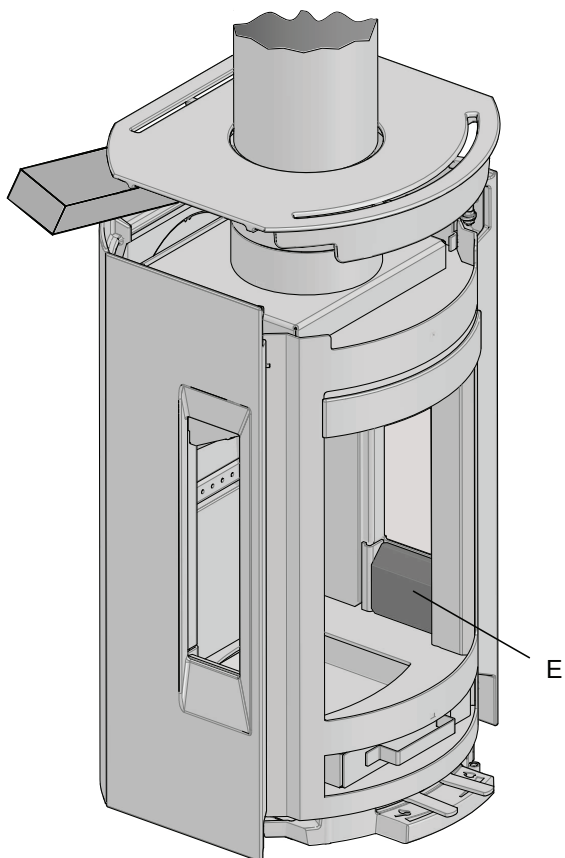
- Skru den øverste møtrik (C) af, der holder sidestykket på plads.

Fig. 36



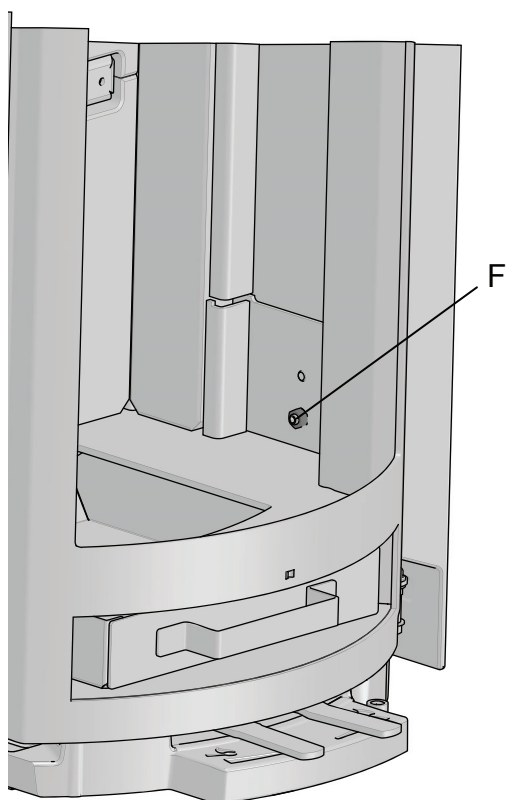
- Ta ud askeristen (D).

Fig. 37



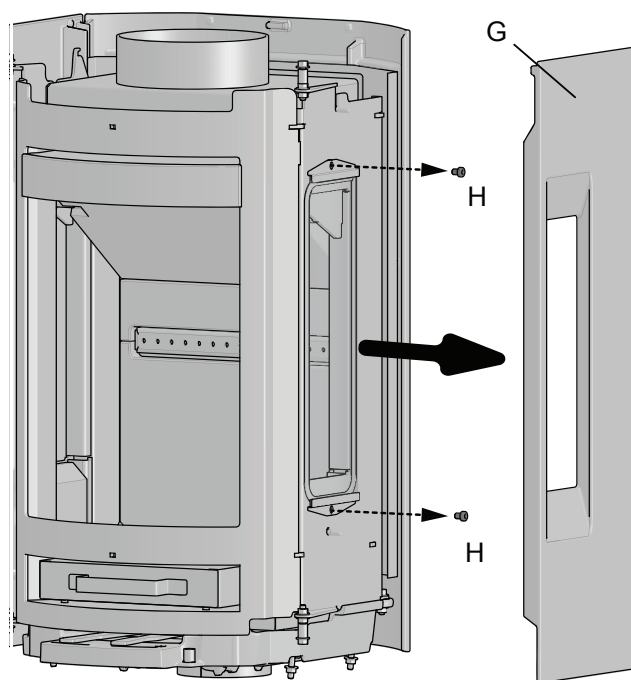
- Fjern den lille brænderplade (E) under glasåbningen.

Fig. 38



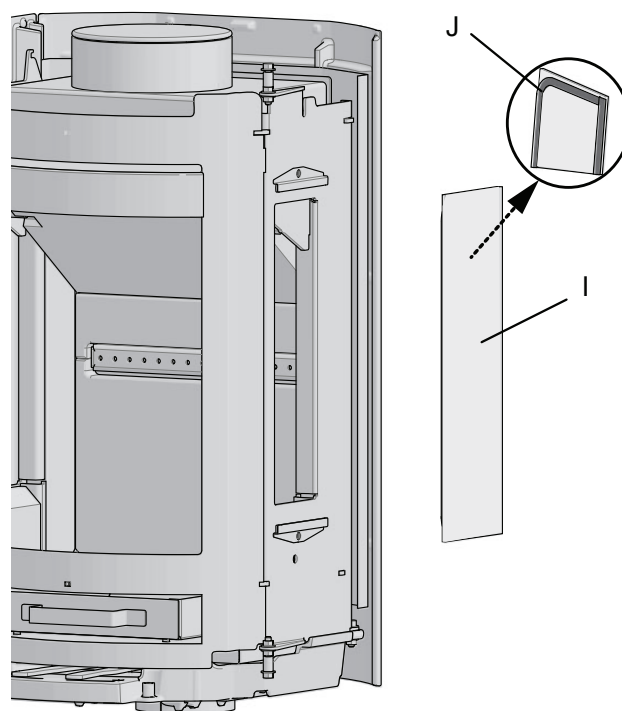
- Skru den nederste møtrik (F), der holder sidestykket (G) på plads. Om nødvendigt kan bagpladen løsnes.

Fig. 39



- Fjern sidestykket (G).
- Skru glasklemmerne af (H).

Fig. 40



- Fjern rester af glas (I) og pakninger (J).
- Sæt en ny pakning omkring kanterne af glasset.

Genmontering

- Centrér glasset (fig. 40 I) i åbningen, og skru glasspænderne på (fig. 39 H).
- Sørg for, at pakningene (fig. 40 J) er tæt mellem glasset og forbrændingskammeret.
- Monter sidestykket (fig. 39 G) og fastgør møtrikkerne (fig. 35 C og fig. 38 F).
- Sæt den lille brænderplade (fig. 37 E) på plads igen under glasset.
- Sæt toppladen (fig. 34 A) på plads.
- Sæt askeristen (fig. 36 D) på plads.

Udskiftning af sideglas af bagutak:

- Løft toppladen (fig. 34 A) og skru den øverste møtrik (fig. 35 C), der holder sidestykket (fig. 39 G) på plads.
- Fjern askeristen (fig. 36 D).
- Fjern den lille brænderplade (fig. 37 E) under glasåbningen.
- Skru den nederste møtrik (fig. 38 F), der holder sidestykket på plads.
- Fjern sidestykket (fig. 39 G).
- Skru glasklemmerne af (fig. 39 H).
- Fjern glasrester (fig. 40 I) og pakning (fig. 40 J).
- Placer pakningen (fig. 40 J) omkring kanterne af glasset.

Genmontering

- Centrér glasset (fig. 40 I) i åbningen, og skru glasspænderne på (fig. 39 H).
- Sørg for, at pakningene (fig. 40 J) er tæt mellem glasset og forbrændingskammeret.
- Monter sidestykket (fig. 39 G) og fastgør møtrikkerne (fig. 35 C og fig. 38 F).
- Sæt den lille brænderplade (fig. 37 E) på plads igen under glasset.
- Sæt toppladen (fig. 34 A) på plads.
- Sæt askeristen (fig. 36 D) på plads.

8.0 Ekstraudstyr

8.1 Gulvplader

Gulvplade, glas - art. nr. 50049584
Gulvplade, stål - art. nr. 51049574

8.2 Udelufttilslutning

Ø 100 mm - art. nr. 51012164

9.0 Genbrug

9.1 Genbrug af emballage

Ildstedet bliver leveret med følgende emballage:

- Palle af træ som kan saves op og brændes i ildstedet.
- Emballage i pap som skal leveres til genvinding.
- Poser i plast som skal leveres til genvinding.

9.2 Genbrug af ildstedet

Ildstedet består af:

- Metal som skal leveres til genvinding.
- Glas som skal håndteres som specialaffald. Glasset fra ildstedet kan ikke lægges i kontaineren for almindelig glas ved kildesortering.

• Brænderplader i vermikulit kan leveres som almindelig affald.

10.0 Garantivilkår

1. Vores garanti omfatter:

Jøtul AS garanterer, at de udvendige støbejernsdele er fri for materiale- og produktionsfejl på købstidspunktet. Du kan udvide garantien på de udvendige støbejernsdele til 25 år fra leveringsdatoen ved at registrere dit produkt på jotul.com og udskrive beviset på den udvidede garanti senest tre måneder efter købsdatoen. Vi anbefaler, at du opbevarer garantibeviset sammen med købskvitteringen. Jøtul AS garanterer desuden, at stålpladedelene er fri for materiale- og produktionsfejl på købstidspunktet i en periode på 5 år fra leveringsdatoen.

Denne garanti er betinget af, at brændeovnen er monteret af en faguddannet montør i overensstemmelse med gældende love og regler samt Jøtuls monterings- og brugsanvisning. Reparerede produkter og reservedele er dækket i den oprindelige garantiperiode.

2. Garantien dækker ikke:

- 2.1. Skader på forbrugsvarer som brænderplader, ildriste, røgledeplader, pakninger m.m., da disse nedbrydes over tid som følge af almindelig slitage.
- 2.2. Skader forårsaget af forkert vedligeholdelse, overophedning, brug af uegnet brændsel (eksempelvis, men ikke begrænset til, drivtømmer, imprægneret træ, bræddestumper, spånplade) eller for fugtigt/vådt træ.
- 2.3. Monteret ekstraudstyr med henblik på afhjælpning af lokale trækforhold, lufttilførsel eller andre omstændigheder, som Jøtul ikke har indflydelse på.
- 2.4. Tilfælde af ændringer/modifikationer af pejsen, som Jøtul ikke har givet samtykke til, eller hvor der er anvendt ikke-originale dele.
- 2.5. Skader forårsaget under opbevaring hos forhandleren, under transport fra forhandleren eller under monteringen
- 2.6. Produkter, som sælges af uautoriserede forhandlere i områder, hvor Jøtul driver et selektivt distributionssystem
- 2.7. Tilknyttede omkostninger (eksempelvis, men ikke begrænset til, transport, arbejds løn, rejseomkostninger) eller erstatning for indirekte skader.

Pilleovne, glas, sten, beton, emalje og lakerede flader (eksempelvis, men ikke begrænset til, afskalning, revnedannelse, bobler, misfarvning og krakelering) er omfattet af den nationale lovgivning om salg af forbrugerprodukter. Denne garanti gælder for køb foretaget inden for EØS (Det Europæiske Økonomiske Samarbejde). Alle henvendelser vedrørende garanti skal rettes til den lokale autoriserede Jøtul-forhandler inden for et rimeligt tidsrum, hvilket vil sige senest 14 dage fra den dato, hvor fejlen eller defekten først blev opdaget. Se forhandlerlisten på vores hjemmeside www.jotul.com.


Hvis Jøtul ikke er i stand til at opfylde de forpligtelser, der er skitseret i ovenstående garantivilkår, vil Jøtul tilbyde et erstatningsprodukt med en lignende varmekapacitet gratis.

Jøtul forbeholder sig retten til at afvise at erstatte dele eller service, hvis garantien ikke er registreret online. Denne garanti påvirker ikke eventuelle rettigheder i henhold til gældende national lovgivning vedrørende salg af forbrugerprodukter. Den nationale reklamationsret gælder fra købsdatoen mod forevisning af kvittering/angivelse af serienummer.

Innehållsförteckning

1.0	Kontroll och lagstiftning	51
2.0	Tekniska data	51
3.0	Säkerhetsanvisningar.....	52
4.0	Installation	59
5.0	Daglig användning.....	68
6.0	Underhåll	68
7.0	Service	68
8.0	Tillval	73
9.0	Återvinning	73
10.0	Garantivillkor	73

Registrera din eldstad på jotul.com så får du 25 års garanti.

Produkt: Jotul Room heater fired by solid fuel			
			
Standard	Minimum distance to adjacent combustible materials	:	
	Minimum distance to adjacent combustible materials	:	
	Emission of CO in combustion products	:	
	Flue gas temperature	:	
	Nominal heat output	:	
	Efficiency	:	
	Operational range	:	
	Fuel type	:	
	Operational type	:	
	The appliance can be used in a shared flue.	:	
Country	Classification	Certificate/standard	Approved by
Norway	Masse II		
Sweden	100	SP	SP Sveriges Provnings- och Forskningsinstitut AB
EUR	Intermittent	EN	EN Swedish National Testing and Research Institute
Follow user's instructions. Use only recommended fuels. Montage- und Bedienungsanleitung beachten. Verwenden Sie nur empfohlenen Brennstoffen. Respectez les consignes d'utilisation. Utilisez uniquement les combustibles recommandés.			
Lot no: Yxxxx, Year: 200x			
Manufacturer: Jotul AS POB 1441 W-1602 Fredrikstad Norway		221546	

På alla våra produkter finns det en etikett som visar serienummer och år. Skriv detta nummer på den plats som anges i installationsmanualen.

Uppge alltid detta nummer när du kontaktar din återförsäljare eller Jøtul.

Lot no. Pin.

1.0 Kontroll och lagstiftning

- Eldstäder ska installeras enligt nationellt gällande lagar och regler. Alla lokala föreskrifter samt gällande nationella och europeiska standarder ska följas vid installation av produkten.
- Installationen ska kontrolleras av behörig besiktningsman innan den får tas i bruk.
- Installation av eldstad ska anmälas till lokal byggnadsnämnd.

2.0 Tekniska data

Material:	Gjutjärn / stålplåt
Ytbehandling:	Lack/emalj
Typ av bränsle:	Ved
Rökuttag:	Uptill, bak
Dimension rökrör:	Ø 150 mm
Friskluftsanslutning:	Ø 100 mm

Vikt produkt:

Brännkammor med sockel:	140 kg
Brännkammor med pelare:	120 kg
Tillval:	Eldstadsplan, Ø 100 friskluftsanslutning
Produktmått, avstånd:	Se bild 1

Tekniska data enligt EN 13240 og NS 3058 / 3059

Nominell värmeavgivning:	4,7 kW
Rökgasmängd:	3,7 g/s
Skorstensdrag enligt EN 13240:	12 Pa
Rekommenderat undertryck i stos:	16 Pa
Verkningsgrad:	83 % vid 5,4 kW
CO-emission (13 % O ₂):	0,10 %
CO-emission (13 % O ₂):	1248 mg/Nm ³
Kväveoxid vid 13 % O ₂ :	148 mg/Nm ³
OGCCO vid 13 % O ₂ :	79 mg/Nm ³
Partikelemission enligt NS 3058 / 3059:	1,89 g/kg
Luftförbrukning:	3,1 liter/sek.
Skorstenstemperatur enligt EN 13240:	263 °C
Partikelutsläpp:	5 mg/Nm ³ vid 13 % O ₂

Typ av bränsle:	Ved
Max. längd på vedträn:	20 cm
Vedförbrukning:	1,52 kg/h
Max. påfyllningsmängd:	1,54 kg
Nominell påfyllningsmängd:	1,25 kg
Driftsätt:	Intermittent

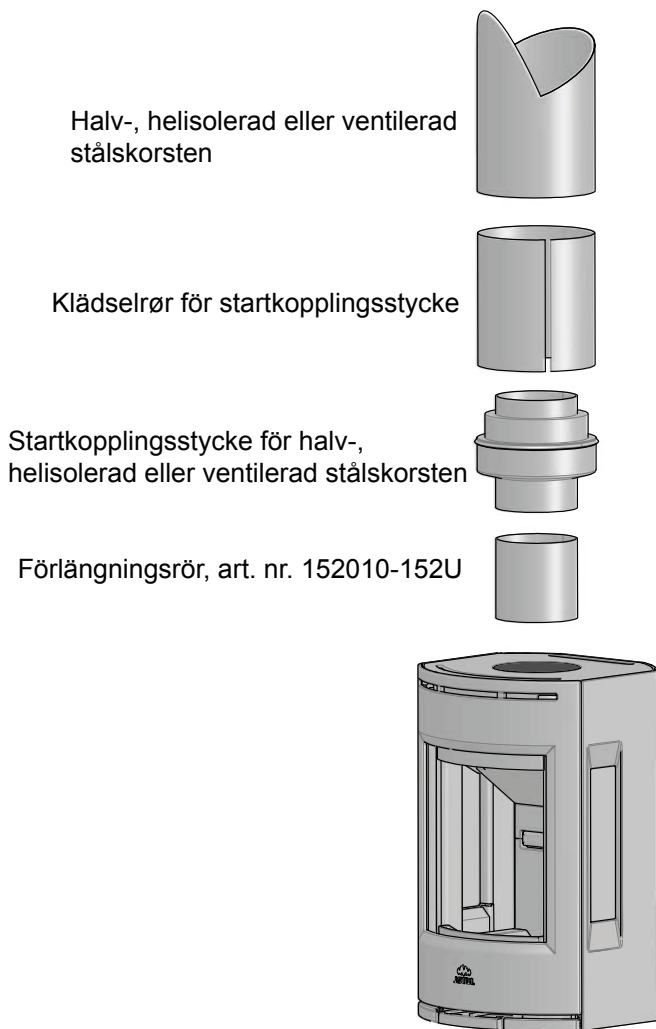
Intermittent förbränning betyder i den här kontexten normal användning av eldstaden, d.v.s. att nytt bränsle tillsätts så snart bränslet brunnit ned till en passande mängd glödande kol.

SVENSKA

2.1 Stålskorsten

Jøtul F 135 och Jøtul F 137 (modeller med sidofönster)

Om produkten ska anslutas till en halv- eller helisolerad eller ventilerad toppmonterad stålskorsten, ska alltid ett förlängningsrör (artikelnummer 152010-152U) monteras innan startkopplingsstycket monteras.



Halv-, helisolerad eller ventilerad stålskorsten

Klädselrør for startkopplingsstycke

Startkopplingsstycke for halv-, helisolerad eller ventilerad stålskorsten

Förlängningsrør, art. nr. 152010-152U

För service när stålskorsten används, se kapitel 7.3

3.0 Säkerhetsanvisningar

OBS! För att garantera optimal funktion och säkerhet rekommenderar Jøtul att installationen utförs av en kvalificerad montör (en komplett lista över återförsäljare finns på www.jotul.com).

Eventuella ändringar på produkten som utförs kan leda till att produkten och säkerhetsfunktionerna inte fungerar korrekt. Detsamma gäller vid montering av tillbehör eller tillval som inte har levererats av Jøtul. Det kan även inträffa om delar som är nödvändiga för eldstadens funktion och säkerhet har demonterats eller avlägsnats. I alla dessa fall friskriver sig tillverkaren allt ansvar och reklamationsrätten upphör att gälla.

OBS! Delar av kaminen (särskilt dess utvändiga ytor) blir varma under eldning. Var försiktig!

3.1 Brandskyddsåtgärder

All användning av eldstaden kan innebära fara. Observera därför nedanstående anvisningar:

- Minsta tillåtna säkerhetsavstånd vid användning av eldstäderna finns i bild 1 i installationshandboken för produkten. Det specificerade avståndet till brännbart material gäller för denna kaminen. Kaminen måste installeras med ett CE-märkt rökrör. Man måste också ta hänsyn till avståndet från rökrör till brännbart material.
- Kontrollera att inte möbler och annat brännbart material kommer för nära eldstaden. Minsta avstånd från eldstadens öppning fram till brännbart material är 900 mm.
- Låt elden brinna ut. Släck aldrig med vatten.
- Eldstaden blir varm när du eldar i den och du kan få brännskador om du rör vid den.
- Töm endast askan när eldstaden är kall. Aska kan innehålla glöd och bör förvaras i en icke brännbar behållare.
- Askkan ska placeras på lämplig plats utomhus eller tömmas där den inte kan orsaka brand.

Om skorstensbrand uppstår:

- Stäng alla luckor och ventiler.
- Håll eldstadsluckan stängd.
- Kontrollera om det är rök i vinds- och källarutrymmen.
- Ring brandkåren.
- Efter en skorstensbrand måste en fackman kontrollera eldstaden och skorstenen innan den kan börja användas igen.

3.2 Golv

Fundament

Kontrollera att golvet klarar belastningen från eldstaden. Det finns information om vikt i «**2.0 Teknisk information**».

Vi rekommenderar att golvmaterial som inte sitter fast i underlaget – så kallat flytande golv – avlägsnas före installationen.

OBS! I detta område avråds också installation av golvvärme (såväl elektrisk som vattenburen).

Krav för skydd av trägolv under spisen.

Eldstadsplanets funktion är att skydda golv och brännbart material mot eventuell glöd.

Eldstadplanets utformning måste följa tillämpliga lagar och förordningar.

För Sverige: Minimum 300 mm framför eldstaden och 100 mm vid vardera sidan måste täckas.

Produkt med ben måste ha eldstadplan under och framför enligt tillämpliga lagar och förordningar.

OBS! Platsen under produkt med sockel kan inte användas som lagringsplats.

Jøtul rekommenderar att golvbeläggning av brännbart material, t ex. heltäckningsmatta osv, tas bort under golvplattan.

Krav för skydd av antändbart golvmaterial framför eldstaden

Eldstadplanets utformning måste följa tillämpliga lagar och förordningar.

För Sverige: Minimum 300 mm framför eldstaden och 100 mm vid vardera sidan måste täckas.

4.2 Väggar (bild 1)

Avstånd till vägg av antändbart material - se **bild 1a och 1c**.
Avstånd till väggar täckta av en brandvägg - se **bild 1b och 1d**.

Du kan använda eldstaden med ett oisolerat rökrör om avståndet är tillräckligt till väggar av antändbart material, enligt **bild. 1a och 1c**. Alternativa avstånd där rökröret är skärmat eller isolerat visas också i bild 1a och 1c.

OBS! Placera produkten så att det finns tillräckligt utrymme för att rengöra kamin, rökrör och skorsten.

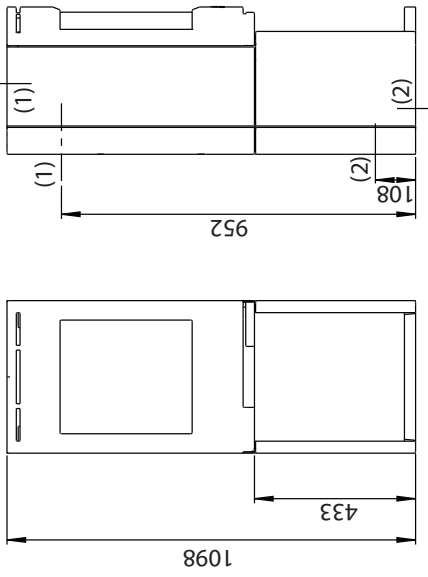
Kontrollera att inte möbler och annat brännbart material kommer för nära eldstaden. Minsta avstånd från eldstadens öppning fram till brännbart material är 900 mm.

OBS! Försäkra dig om att möbler och andra föremål inte står så nära att de blir uttorkade.

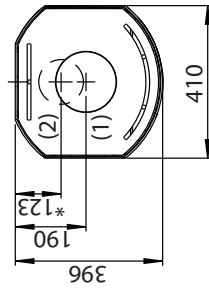
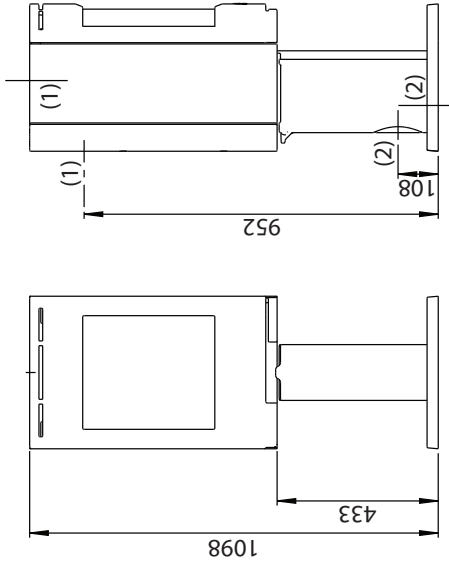
Jøtul F 130 Serien

Bild 1a

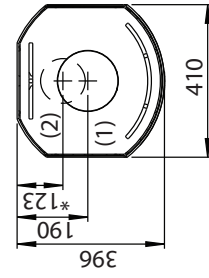
Jøtul F 134 Sockel - utan sidorutor



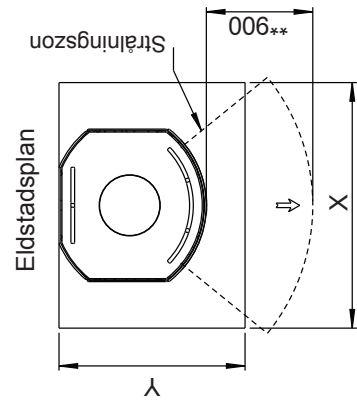
Jøtul F 136 Pelare - utan sidorutor



(1) - Center rökrör
(2) - Center frisklufttillförsel



Min. mått eldstadsplan,
X / Y = enligt nationellt gällande lagar och regler



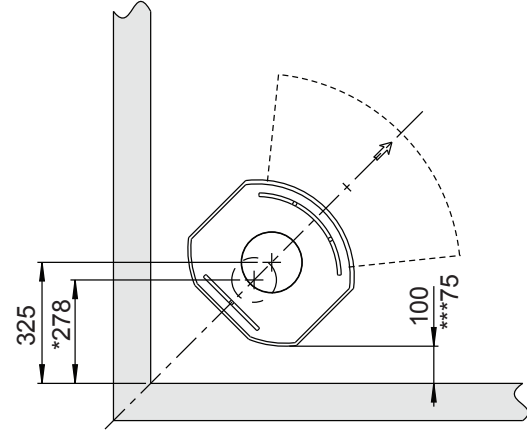
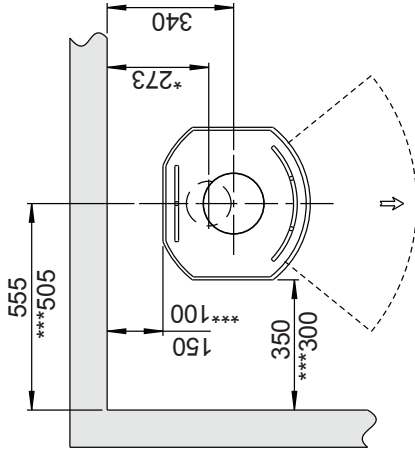
* Frisklufttillförsel

** Min. avstånd till möbler / brännbara material

*** Avstånd till brännbar vägg med halvisolerat / skärmat rökrör

Brännbar vägg

Min. avstånd till brännbar vägg

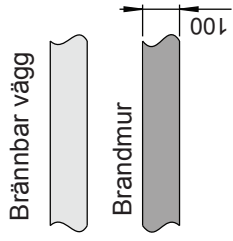
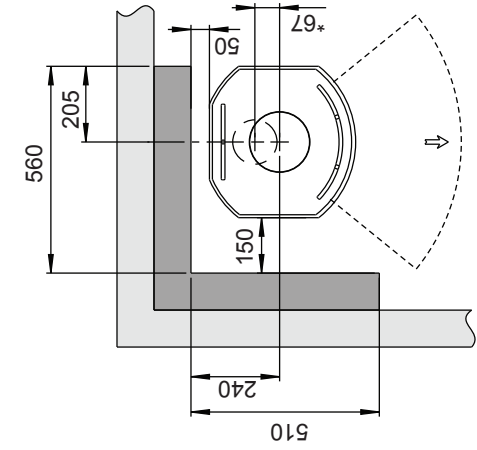
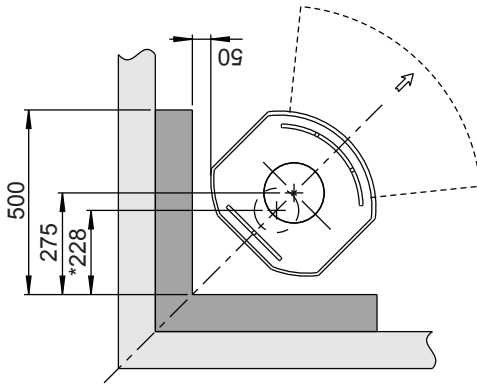
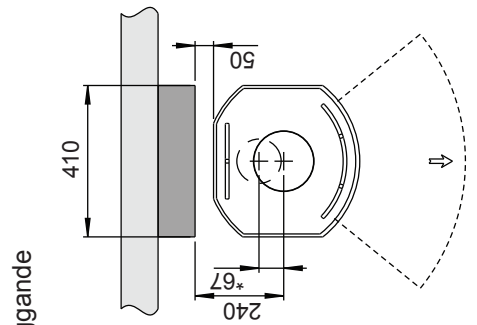


Jøtul F 130 Serien

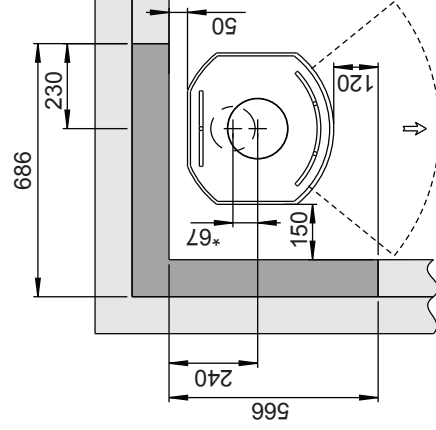
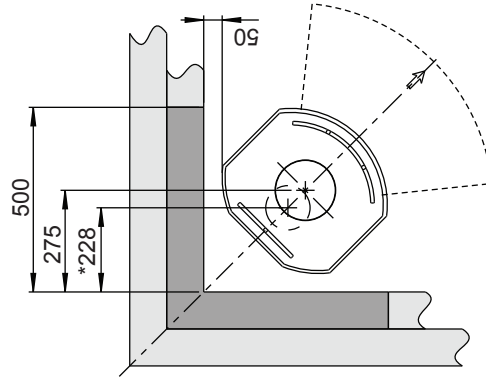
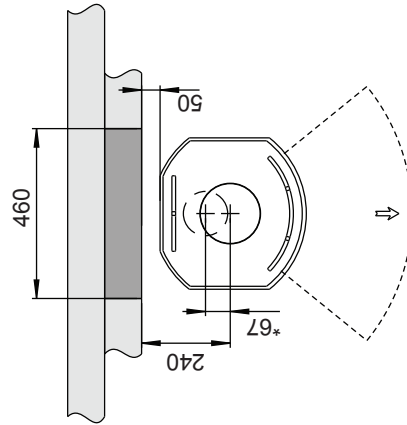
Bild 1b

Jøtul F 134 / F 136 (produkter utan sidorutor) - Min. avstånd till brännbar vägg skyddad av godkänd brandmur

Utanpåliggande



Innfällt



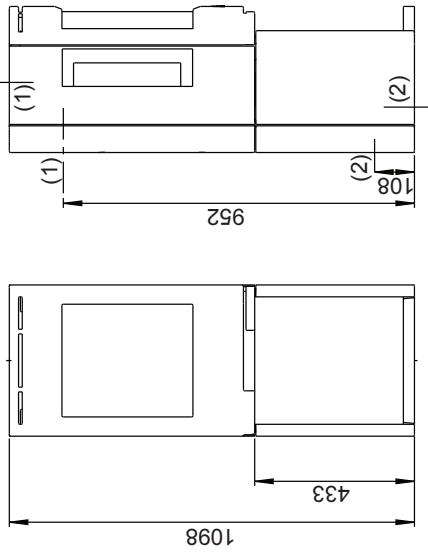
* Frisklufttillförsel

900189-P01

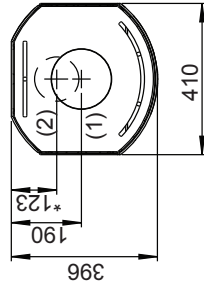
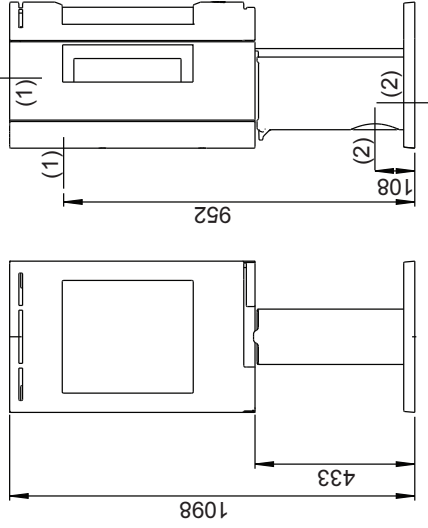
Jøtul F 130 Serien

Bild 1c

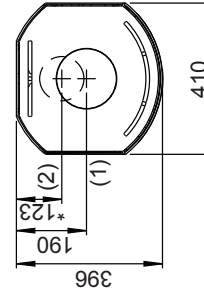
Jøtul F 135 med sockel och sidorutor



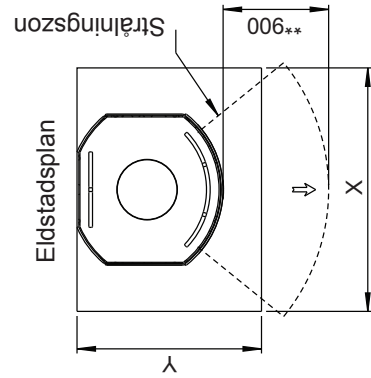
Jøtul F 137 (med pelare och sidorutor)



(1) - Center rökrör
(2) - Center frisklufttillförsel

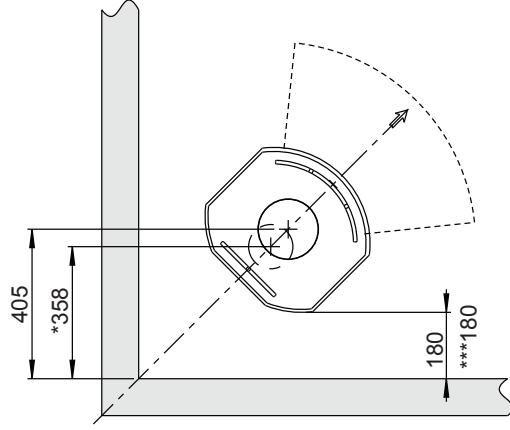
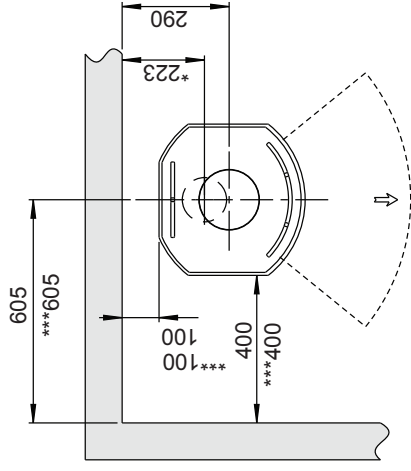


Min. mått eidstadsplan
X / Y = enligt nationellt gällande lagar och regler



Brännbar vägg

Min. avstånd till brännbar vägg



* Frisklufttillförsel

** Min. avstånd till möbler / brännbara material

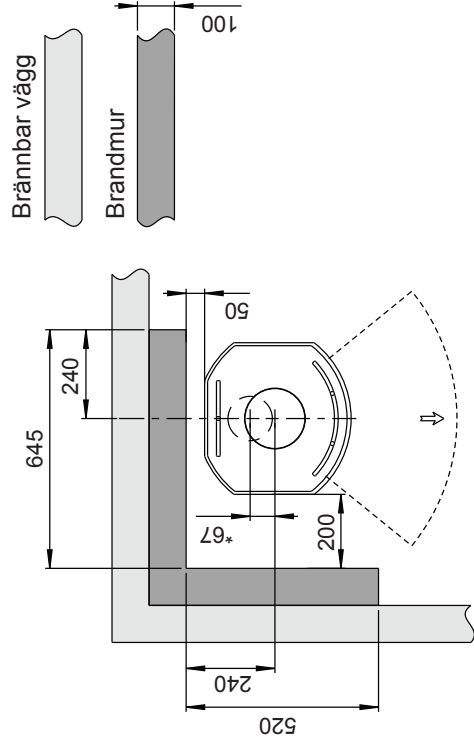
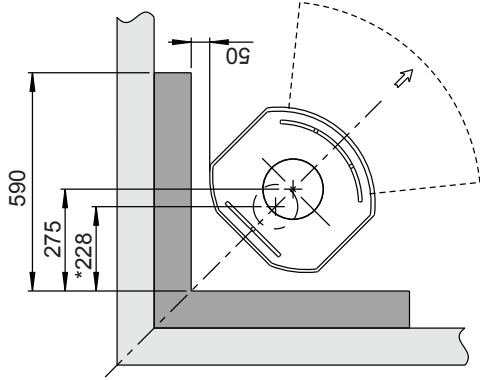
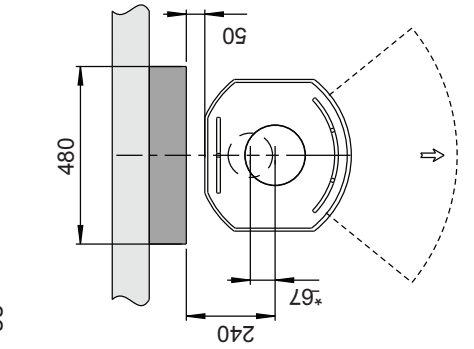
*** Avstånd till brännbar vägg med halvisolrat / skärmat rökrör

Jøtul F 130 Serien

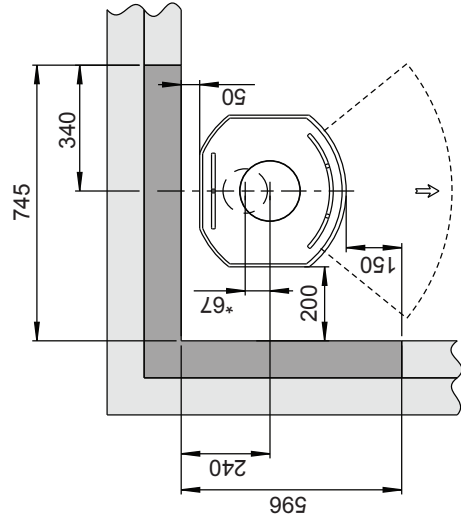
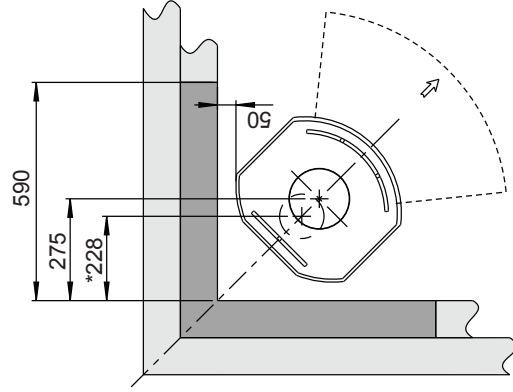
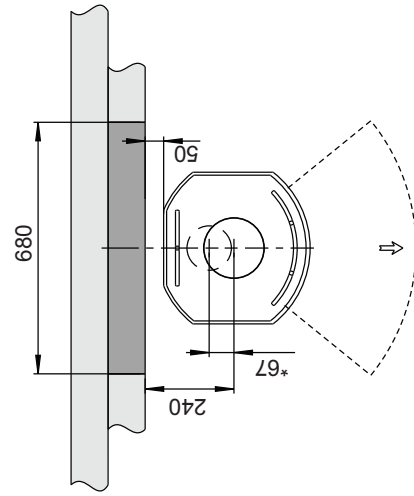
Bild 1d

Jøtul F 135 / F 137 (produkter med sidorutor) - min. avstånd till brännbar vägg skyddad av godkänd brandmur

Utanpåliggande



Innfällt



* Frisklufttillförsel

900196-P01

SVENSKA

Frisklufttillförsel

I ett bra isolerat hus måste luften som används vid förbränning ersättas med ny luft. Detta är särskilt viktigt i hus med mekanisk ventilation. Ersättning med ny luft kan ske på flera sätt. Det viktigaste är att luften tillförs rummet på den plats där kaminen är placerad. Ytterväggsventilen ska vara placerad så nära kaminen som möjligt och ska kunna stängas när kaminen inte används.

Se till at luftventilerna i rummet där eldstaden står, inte är blockerade.

Följ nationella och lokala byggföreskrifter vid anslutning av frisklufttillförsel.

Slutet förbränningssystem

Kaminens slutna förbränningssystem bör användas om kaminen är placerad i ett nybyggt och lufttätt hus. Anslut extern förbränningsluft genom ett ventilationsrör via vägg eller golv.

Tillförsel av förbränningsluft

Mängden förbränningsluft som åtgår till förbränningen i Jøtuls produkter är ca. 20-40 m³/h.

Montering med förbränningsluft utifrån

Till Jøtul F 130 kan du koppla förbränningsluft direkt in i produkten genom:

- Sockeln eller
- Genom en flexibel tillförselslang från utsida/skorsten (endast om skorstenen har egen kanal för friskluftstillförsel) samt till friskluftsstosen på produkten.

Bild 2a, genom yttervägg

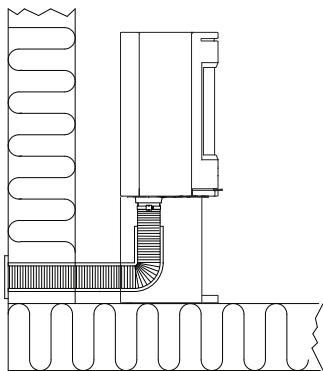


Bild 2b, genom golv och plåt på mark

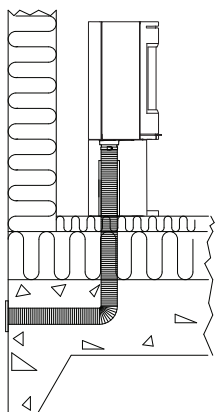


Bild 2c, genom golv och källare

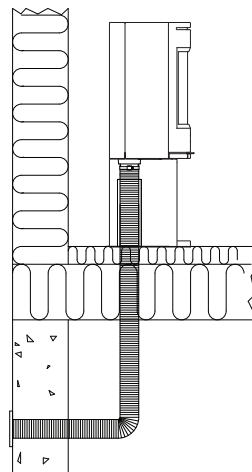
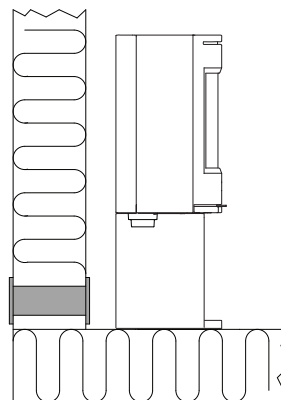


Bild 2d, indirekt genom yttervägg



4.0 Installation

Obs! Kontrollera att eldstaden är oskadad innan installationen påbörjas.

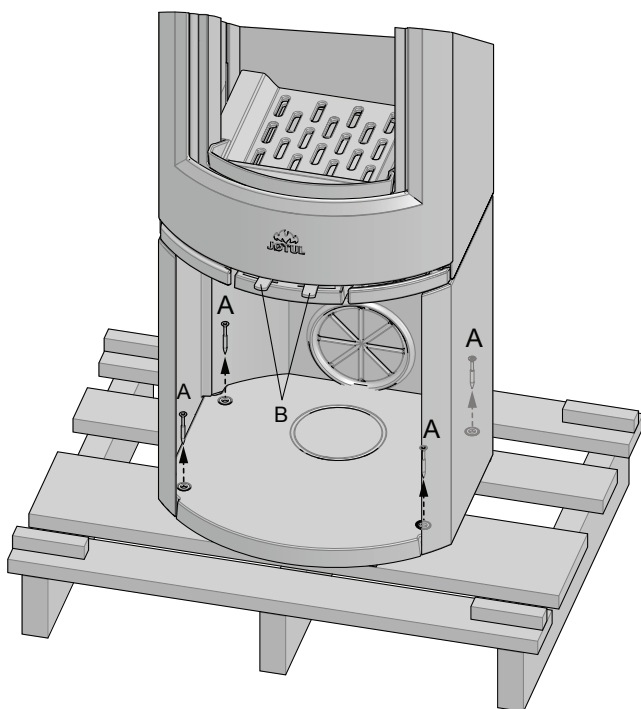
Produkten är tung! Se till att du får hjälp vid resning och installation av eldstaden.

Försäkra dig om att möbler och andra föremål inte står så nära att de blir uttorkade.

OBS! Ställ inga föremål på kaminens topplatta – lacken/emaljen kan skadas permanent.

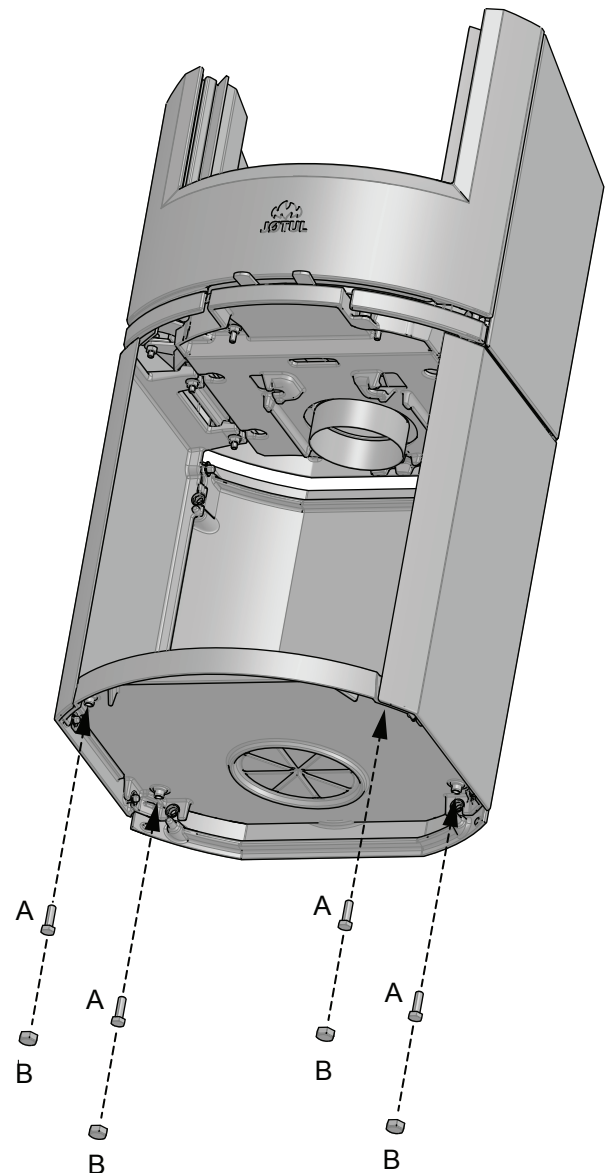
4.1 Förberedelser för Jøtul F 134/135 med sockel

Bild 3



1. Avlägsna de fyra transportskruvarna (A) som förankrar kaminen på transportpallen.
2. Låt kaminen stå på transportpallen.
3. Ta ut handsken som ligger i asklådan.
4. Ta ut rökhylla, eldstadsbotten och skrupåsen som ligger inuti kaminen.
5. Kontrollera att reglaget (B) rör sig lätt.

Bild 4

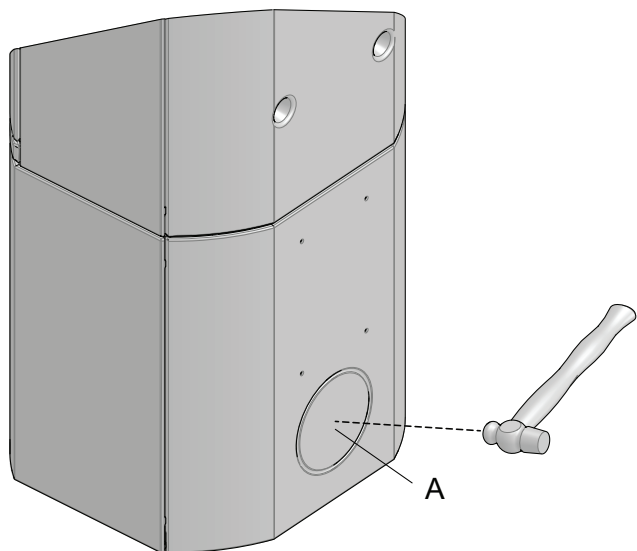


6. Montera höjjusteringsskruvarna (A) med plasthattar (B) som ligger i skrupåsen. **OBS!** Om eldstadsplan i glas (tillval) ska användas måste kaminen lyftas cirka 8 mm från golvet så att eldstadsplanet kan skjutas in under sockelen i framkant.
7. Lyft av kaminen från transportpallen.
8. Ställ upp kaminen på prov och justera den så att den blir vågrät (skruva på de 4 höjjusteringsskruvarna).
9. Märk på väggen där det ska tas upp hål för bakuttag för rökrör samt för frisklufttillförsel. **OBS!** Ta med eldstadsplanetns höjd i beräkningen.

SVENSKA

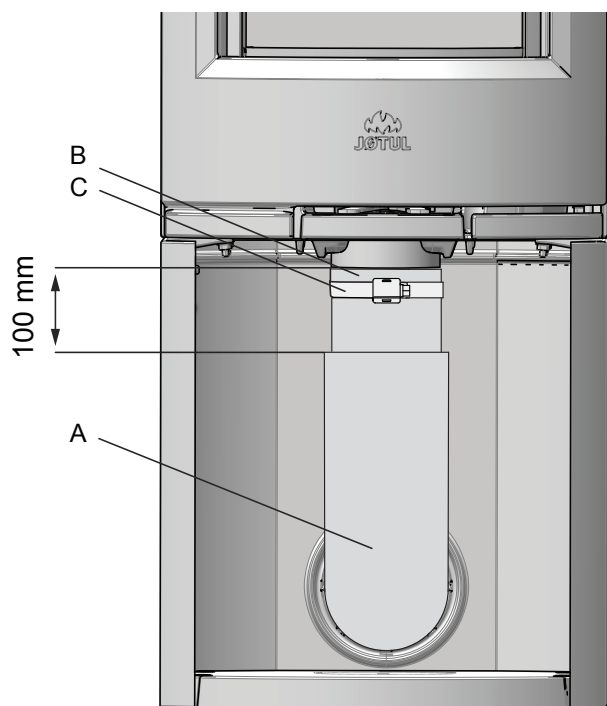
Friskluftsanslutning genom bakuttag

Bild 5



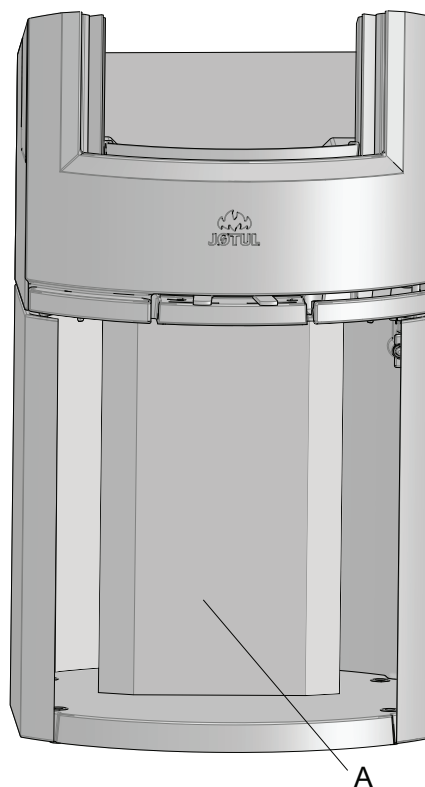
10. Om en flexibel slang (Ø 100 mm) för friskluftstillförsel ska anslutas till friskluftstosen under kaminen, slår du först ut locket **(A)**.

Bild 6



11. För anslutning av friskluftslang Ø 100 **(A)** (tillval – artikelnummer 51012164) se handboken (10026187) som medföljer friskluftsatsen. Fixera slangen till friskluftstosen **(B)** med hjälp av en slangklämma **(C)**. **Avsluta installationen cirka 100 mm under kaminen.**

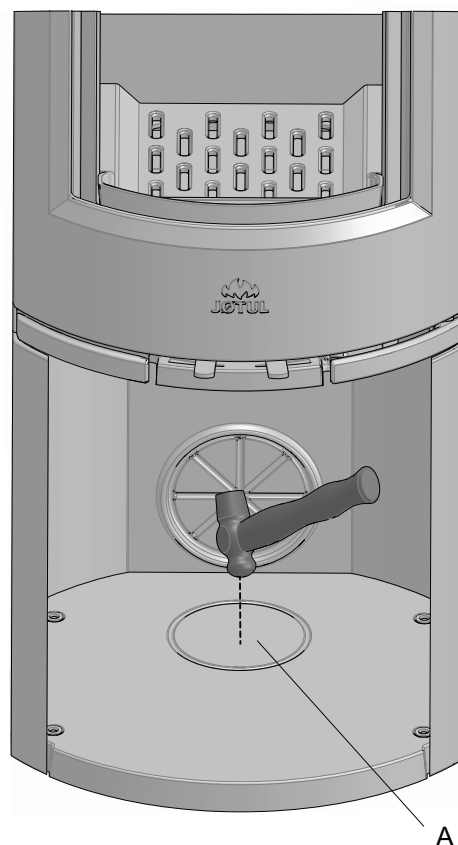
Bild 7



12. Sätt på medföljande platta **(A)** för att dölja friskluftslangen.

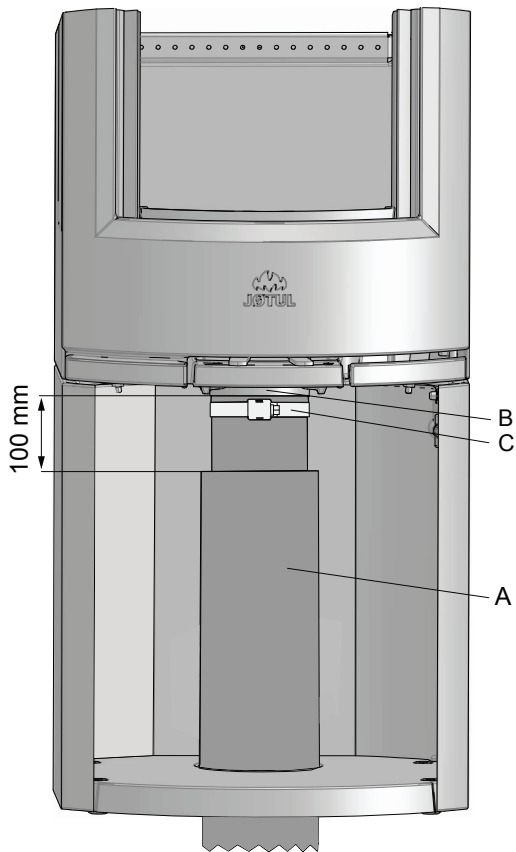
Friskluftsanslutning genom golv

Bild 8



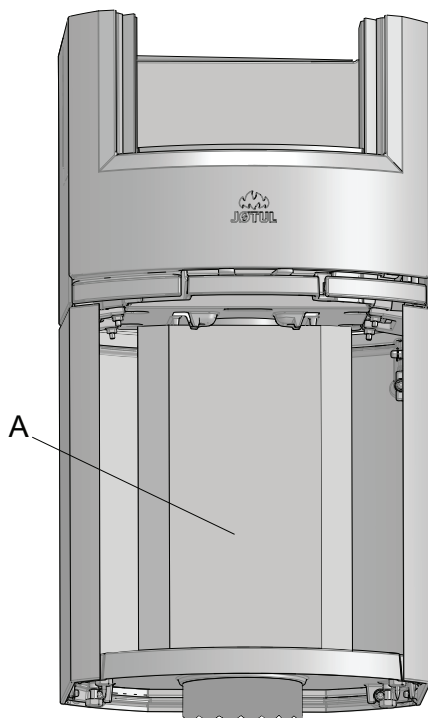
1. Slå ut bottenlocket **(A)** med hjälp av en hammare.
2. Placera kaminen där den ska stå. **Se bild 1** korrekt placering i förhållande till gällande säkerhetsavstånd.

Bild 9



För anslutning av friskluftslang \varnothing 100 (A) (tillval – artikelnummer 51012164) se handboken (10026187) som medföljer friskluftsatsen. Fixera slangen till friskluftstosen (B) med hjälp av en slangklämma (C). **Avsluta installationen cirka 100 mm under kaminen.**

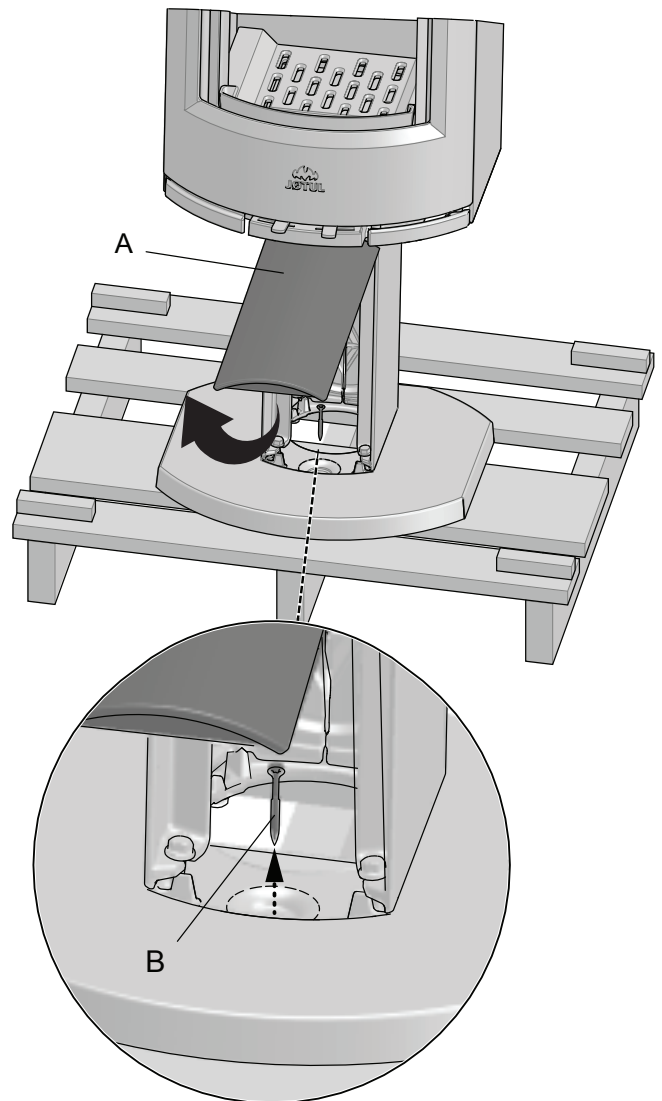
Bild 10



3. Sätt på medföljande platta (A) för att dölja friskluftslangen.

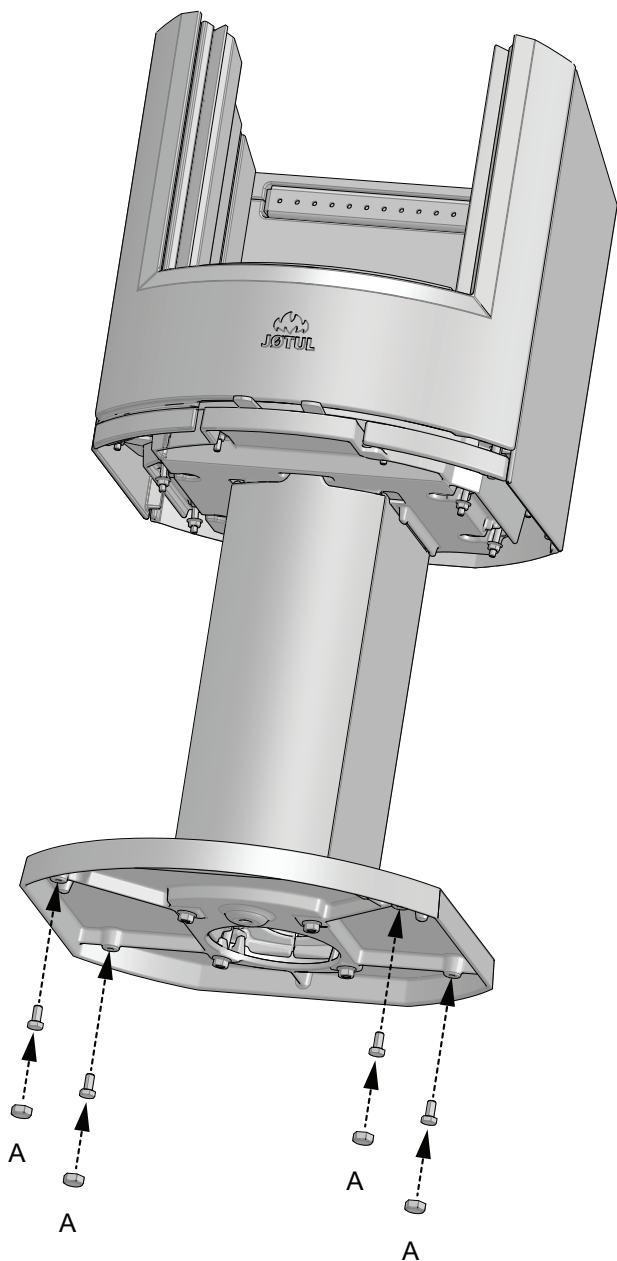
4.2 Förberedelser för Jøtul F 136 / 137 med pelare

Bild 11



4. Avlägsna locket (A) på pelarens framsida genom att lyfta det ut och bort. Lägg det åt sidan.
5. Skruva ur transportskruvarna (B) och avlägsna dem.
6. Sätt tillbaka det främre locket (A) på plats igen.
7. Lyft av kaminen från transportpallen.

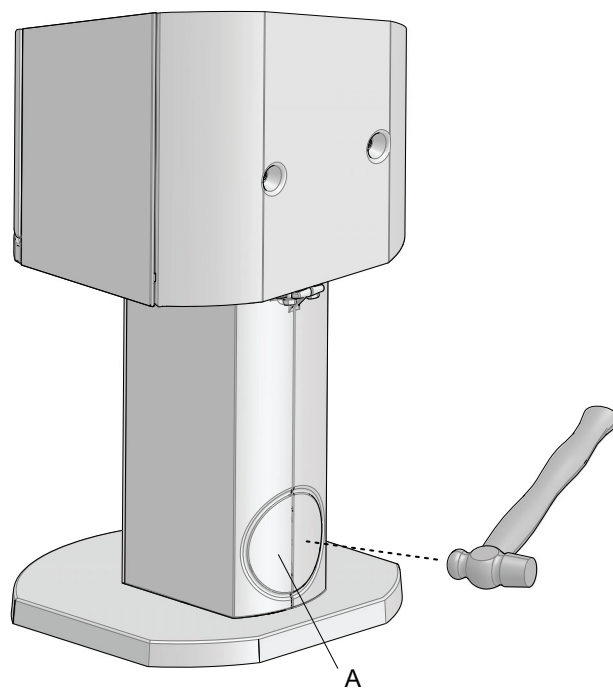
Bild 12



8. Skruva i de medföljande höjjusteringsskruvarna (A) med plasthattar som ligger i skrupåsen. **OBS! Om eldstadsplan i glas (tillval) ska användas måste kaminen lyftas cirka 8 mm från golvet så att eldstadsplanet kan skjutas in under pelaren i framkant.**

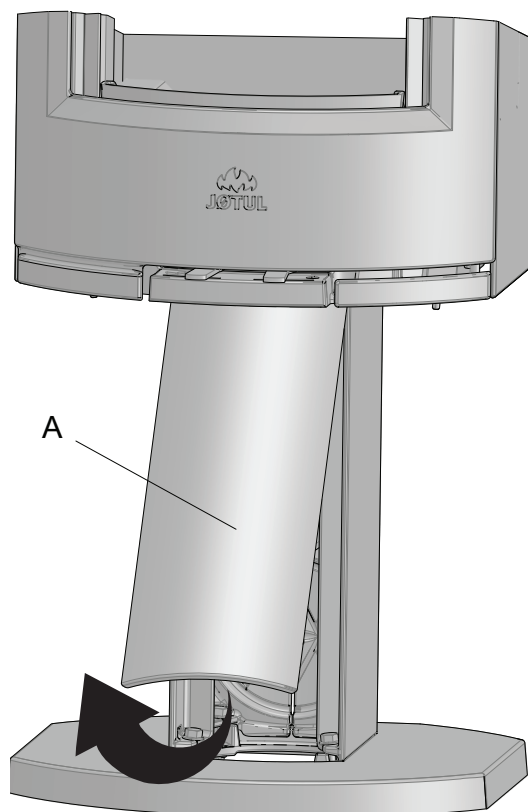
Friskluftsanslutning genom bakuttag i pelare

Bild 13



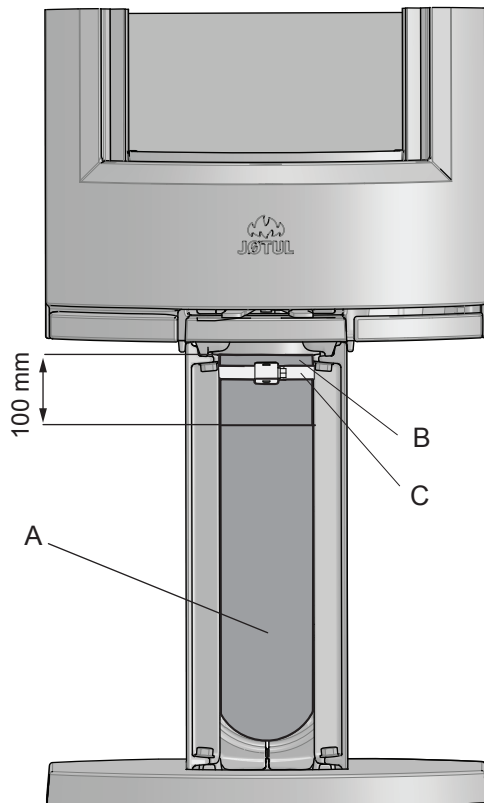
1. Slå ut det bakre locket (A) i pelaren med hjälp av en hammare.
2. Placera kaminen där den ska stå. **Se bild 1** korrekt placering i förhållande till gällande säkerhetsavstånd.

Bild 14



3. Avlägsna locket (A) på pelarens framsida genom att lyfta det ut och bort. Lägg det åt sidan.

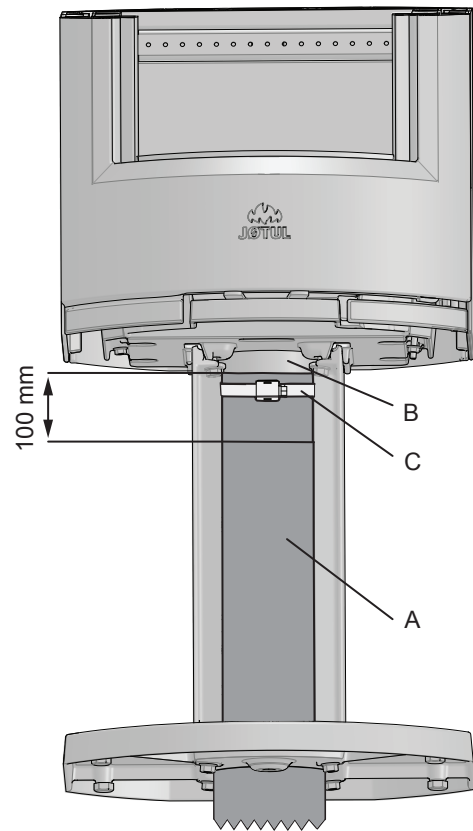
Bild 15



4. För anslutning av friskluftslang \varnothing 100 (A) (tillval – artikelnummer 51012164) se handboken (10026187) som medföljer friskluftsatsen. Fixera slangen till friskluftstosen (B) med hjälp av en slangklämma (C). Avsluta installationen cirka 100 mm under kaminen.
5. Sätt tillbaka pelarens främre lock igen.

Friskluftsanslutning genom golv i pelare

Bild 16



1. Avlägsna locket (A) på pelarens framsida genom att lyfta det uppåt och framåt. Lägg det åt sidan (se bild 14).
2. För anslutning av friskluftslang \varnothing 100 (A) (tillval – artikelnummer 51012164) se handboken (10026187) som medföljer friskluftsatsen. Fixera slangen till friskluftstosen (B) med hjälp av en slangklämma (C). **Avsluta installationen cirka 100 mm under kaminen.**
3. Sätt tillbaka pelarens främre lock igen.

4.4 Skorsten och rökrör

- Eldstaden får endast anslutas till skorsten och rökrör som är godkända för kaminer för fasta bränslen, med den rökgastemperatur som anges under «**2.0 Tekniska data**».
- Vi rekommenderar skorstenar med en diameter på Ø150 mm rökrör - 177 cm². Använd gärna «**2.0 Tekniska data**» vid beräkning av korrekt skorstensdiameter.
- Anslutning till skorsten måste utföras enligt skorstensleverantörens monteringsanvisningar.
- Innan du gör hål i skorstenen bör du ställa upp eldstaden på prov, för korrekt markering av dess placering och för hålet i skorstenen. Se **bild 1** för minimimått.
- Försäkra dig om att sotning kan utföras vid bakuttag och topputtag med riktningsändring. Använd vid behov rökrör med renslucka.
- **OBS!** Anslutningarna måste vara flexibla. I annat fall kan sprickor uppstå på grund av rörelser i installationen.
- Rekommenderat skorstensdrag, se «**2.0 Tekniska data**». För rökrörets dimension se «**2.0 Tekniska data**».

OBS! Minsta rekommenderad skorstenslängd är 3,5 m från rökrörsinföringen. Vid för stort drag kan man installera ett rökrörsspjäll så att draget kan regleras.

Flera kaminer för fast bränsle kan anslutas till samma skorstenspipa om skorstenstvärsnittet är tillräckligt. **OBS!** Kontrollera vad som är tillåtet i gällande lagar och föreskrifter. Även en bra skorsten kan fungera dåligt om den används felaktigt.

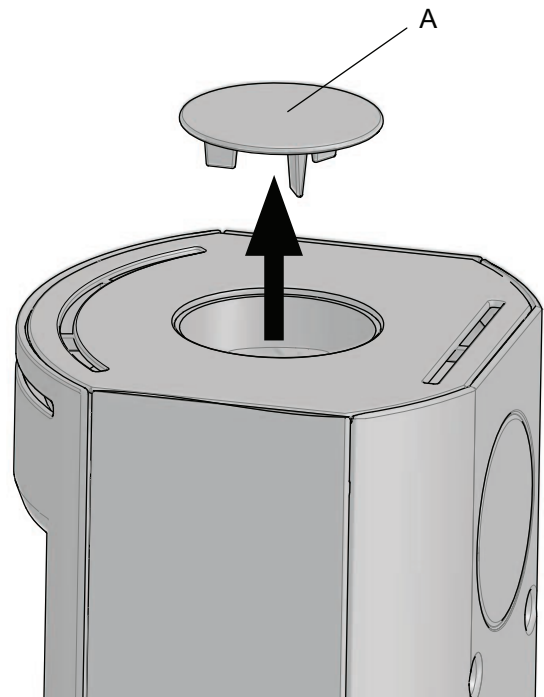
Eldning under olika väderförhållanden

Vindens påverkan på skorstenen ha stor inverkan på hur kaminen reagerar under olika vindförhållanden. Det kan vara nödvändigt att justera lufttillförseln för att förbränningen ska bli optimal.

4.4 Montera rökrör vid topputtag

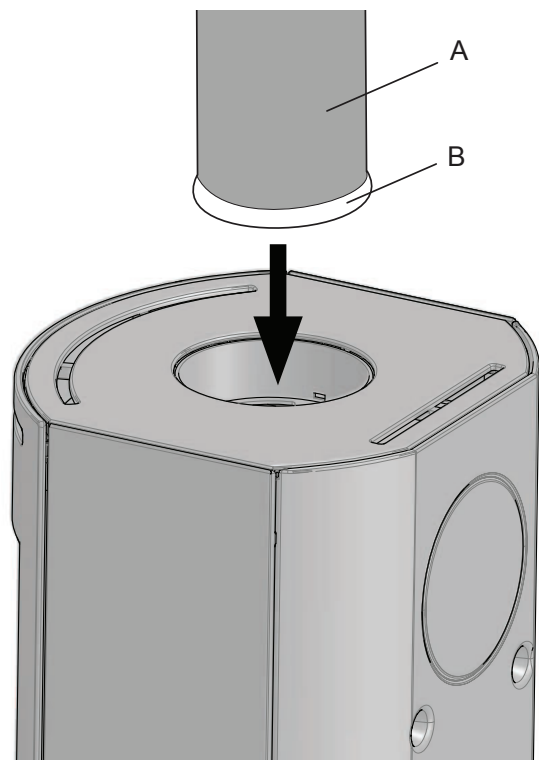
Produkten levereras från fabrik med stosen monterad för topputtag.

Bild 17



1. Ta ut locket (**A**) till rökuttaget.

Bild 18

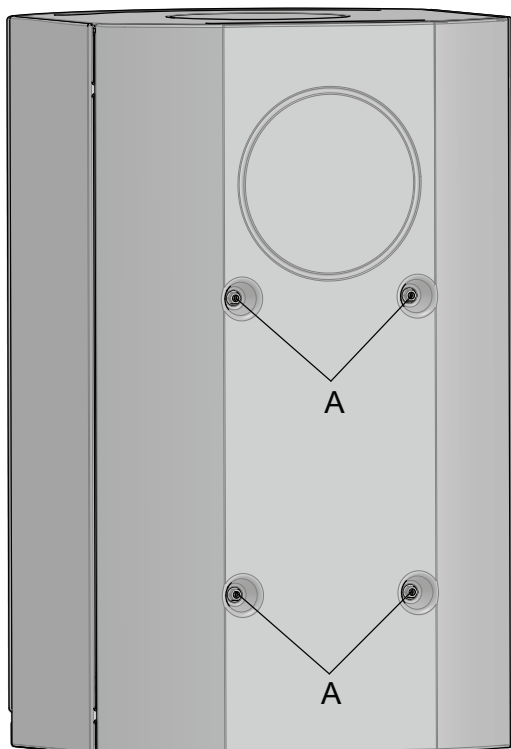


2. Placera tätningen (**B**) på rökrörets kant (**A**).
3. Trä rökröret genom topplattan och placera det sedan i topputtagets stös.

4.5 Montera rökrör vid bakuttag

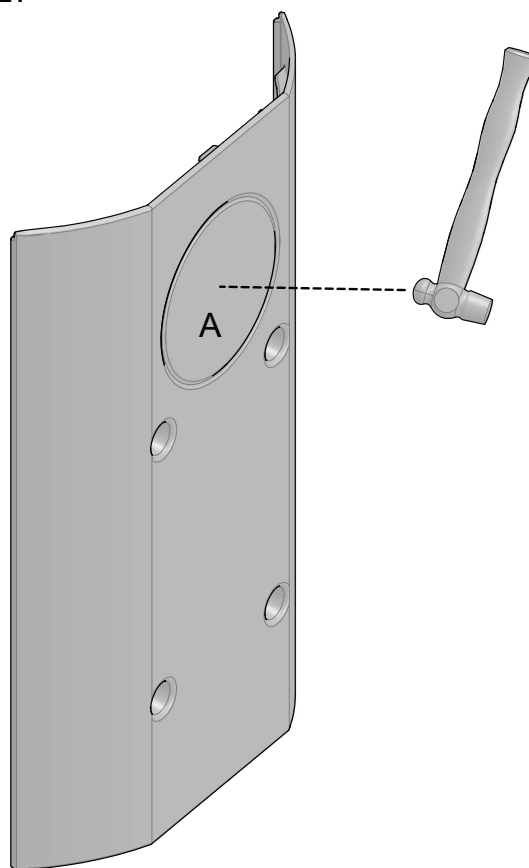
Produkten levereras från fabrik med stosen monterad för topputtag. Följ anvisningarna nedan om du önskar bakuttag.

Bild 19



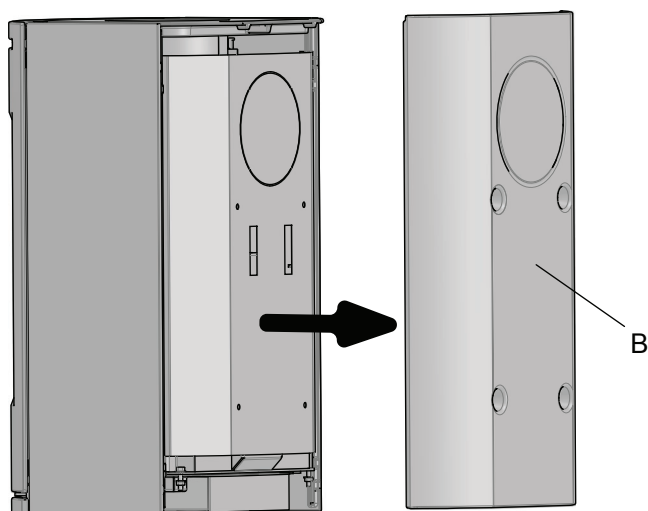
1. Skruva ur de fyra skruvarna (A).

Bild 21



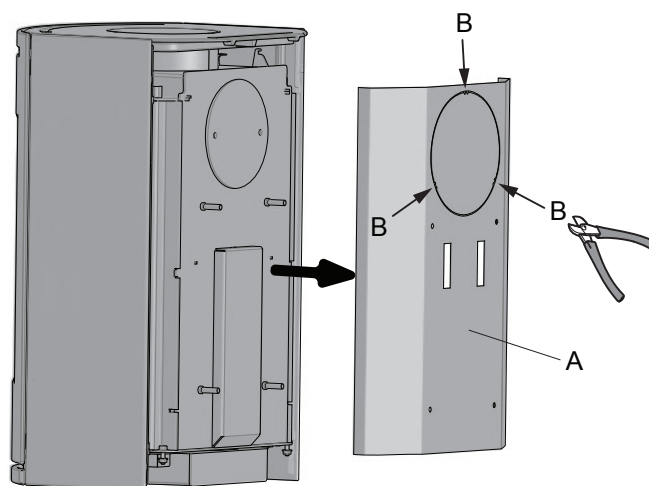
3. Slå ut locket (A) med hjälp av en hammare.

Bild 20



2. Lyft av bakstycket (B).

Bild 22

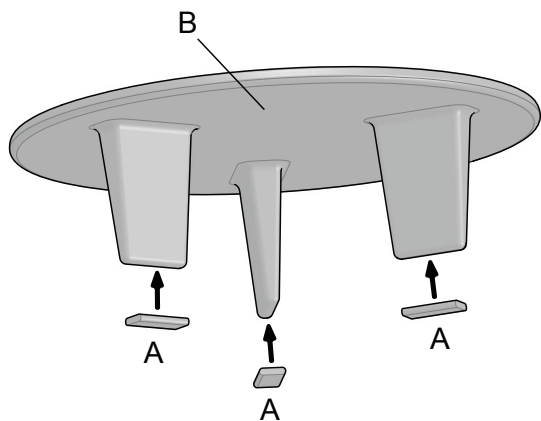


4. Lyft av det inre bakstycket (A).

5. Klipp därefter av locket på de fyra punkterna (B).

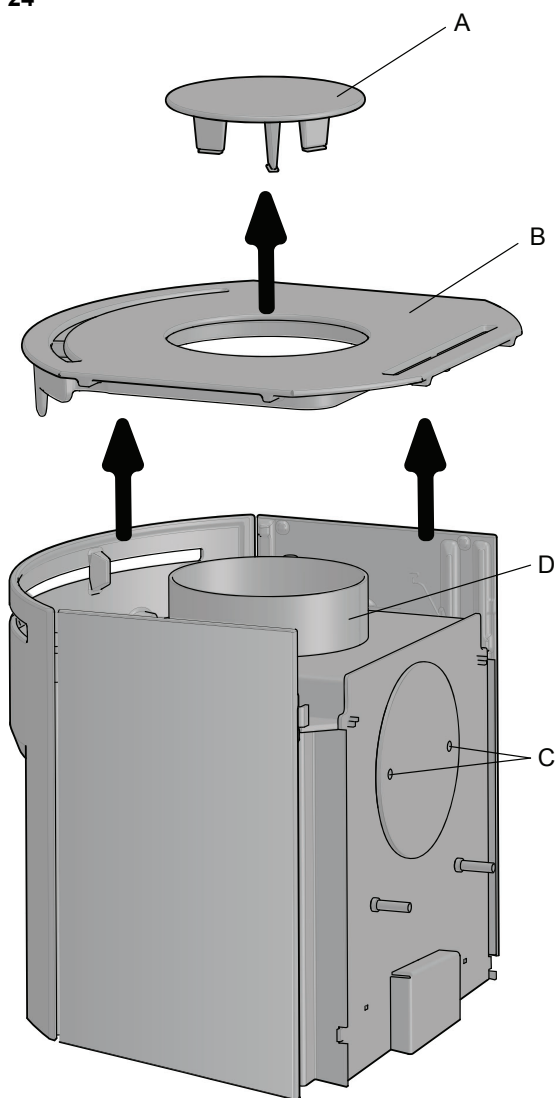
SVENSKA

Bild 23



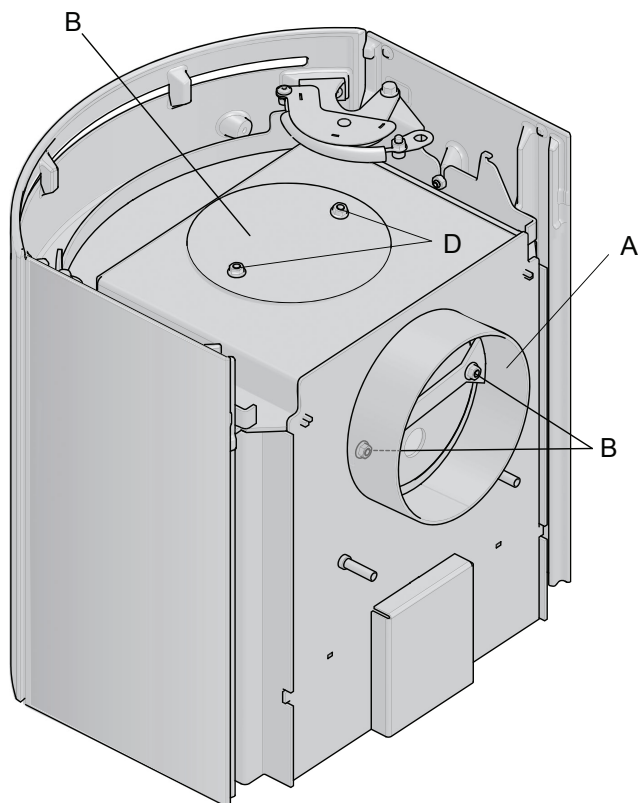
6. Klipp upp medföljande tätning (A) i tre lagom långa längder för tapparna. Lägg på tätningarna på änden av de tre tapparna på det övre locket (B).

Bild 24



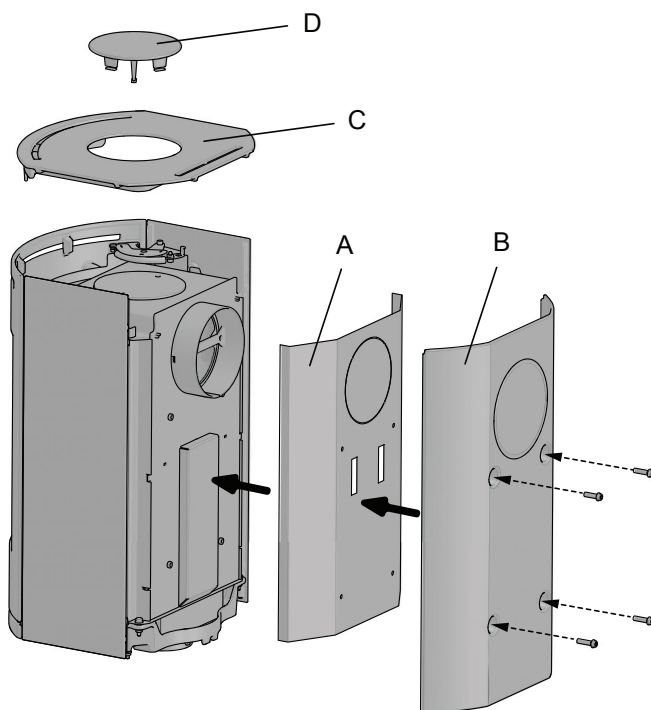
7. Lyft av det övre locket (A) och topplattan (B) och lägg dem åt sidan.
8. Skruva ur skruvarna i det bakre stoskyddet (C) och avlägsna skyddet.
9. Skruva av stosen (D).

Bild 25



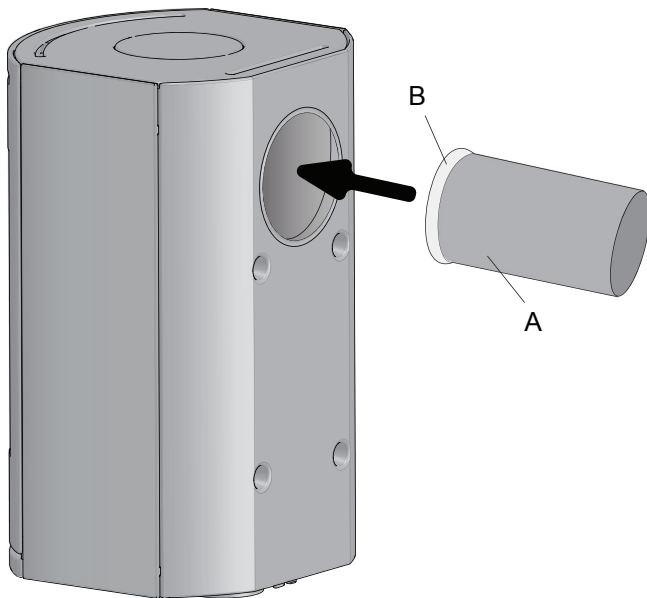
10. Fäst stosen (A) i bakuttaget och skruva åt med samma skruvar (B).
11. Fäst stoskyddet (C) i topputtaget med samma skruvar (D).

Bild 26



12. Placera inre (A) och yttre bakstycke (B) på kaminen och skruva fast den med de 4 skruvar som de var fästa med tidigare.
13. Lägg på topplattan (C) och det övre locket (D).

Bild 27

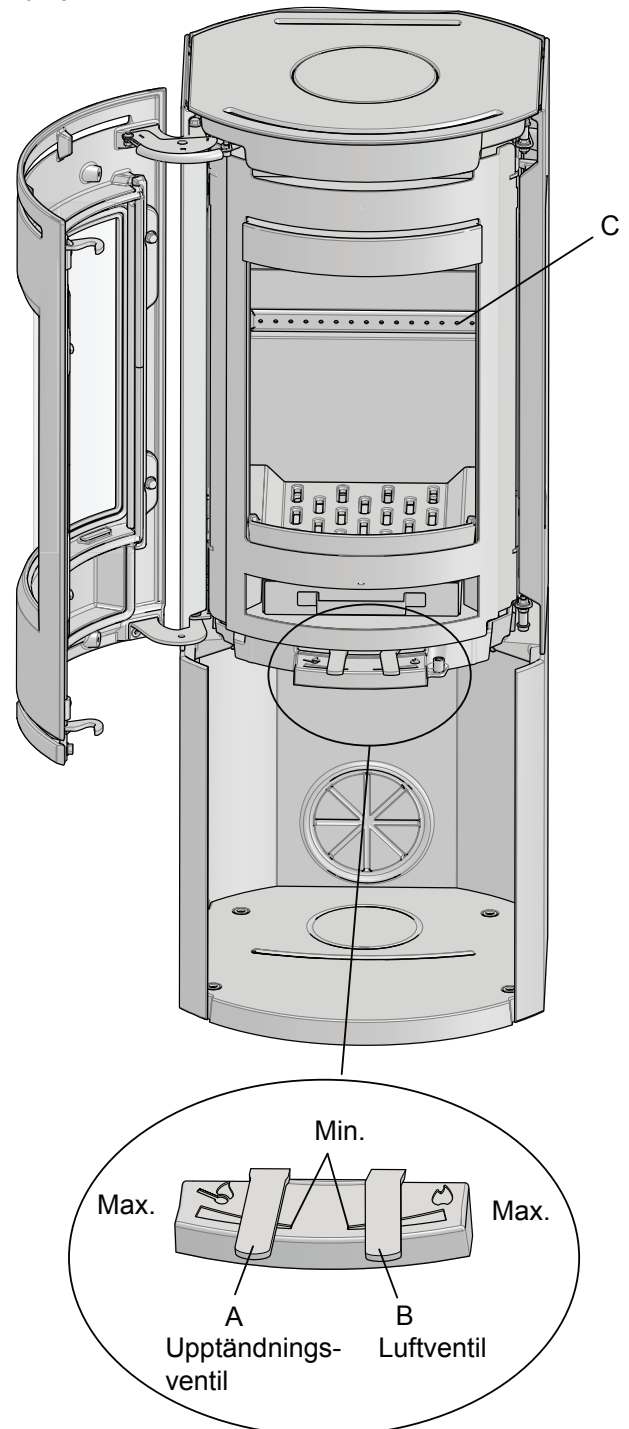


14. Placera tätningen (B) på rökrörets kant (A).
15. För in rökröret i bakuttaget.

4.6 Kontroll av funktioner

Kontrollera att reglaget rör sig lätt och fungerar korrekt när produkten är färdiguppställd.

Bild 28



Jøtul F 130 har följande inställningsmöjligheter:

Upptändningsventil (A)

Skjut åt vänster: Max.
Skjut åt höger: Min.

Luftventil (B)

Skjut åt vänster: Min.
Skjut åt höger: Max.

Stapelhöjd (C) för ved (hålen får inte täckas).

5.0 Daglig användning

Lukt under ineldning

Första gången du tänder i eldstaden kan den ge ifrån sig en irriterande lukt. Detta beror på att lacken torkar. Lukten är inte giftig, men du bör lufta ut rummet ordentligt. Elda med ordentligt drag tills samtliga gaser har förbränts – tills varken rök eller lukt känns av.

Eldningstips

OBS! Ved som förvaras utomhus eller i kalla rum bör tas in ungefär 1 dygn innan den ska användas så att den får rumstemperatur.

Det finns många sätt att elda i kaminen, men det är viktigt att alltid vara noga med vad du lägger i kaminen. Se avsnittet "Vedkvalitet".

Viktigt! För liten lufttillförsel kan leda till dålig förbränning, stora utsläpp och lägre verkningsgrad.

Vedkvalitet

Med kvalitetsved menas de vanligaste träslagen som björk, gran och furu.

Veden bör vara torr och vatteninnehållet bör inte överstiga 20 %. För att uppnå detta bör veden huggas senast på senvintern. Den ska klyvas och staplas så att den luftas. Vedstaplar ska skyddas

mot regnvatten. Veden bör tas in tidigt på hösten och staplas för användning under kommande vinter.

Var noga med att inte elda följande material:

- Hushållsavfall, plastpåsar och liknande.
- Malt eller impregnerat trävirke (som är mycket giftigt).
- Spån- och laminerade plattor.
- Drivved (havsvatten).

Detta kan skada produkten och är förorenande.

OBS! Använd inte vätskor som bensin, paraffin, rödsprit eller liknande att tända med. Du kan skada både dig själv och produkten.

Tändved (tunna vedträn):

Längd: Max. 20 cm
Diameter: 2–4 cm
Antal vedträn per braständning: 6–8 st.

Ved (kluven ved):

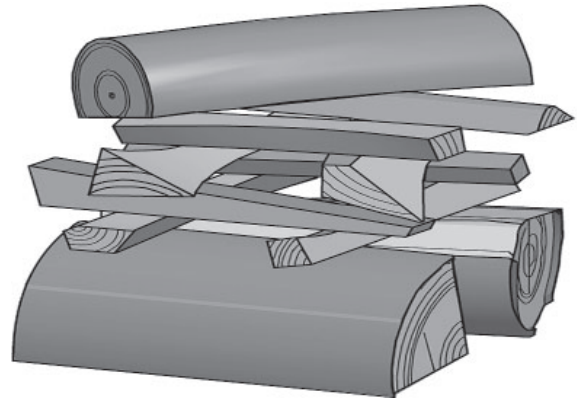
Rekommenderad längd: 20 cm
Diameter: ca 8 cm
Påfyllningsintervall: ca var 45:e minut
Påfyllningsmängd: 1,25 kg (nominell effekt)
Antal vedträn per påfyllning: 2 st.
Per påfyllning, Max. 1,26kg

Nominell värmeavgivning uppnås när luftventilen är 30 % öppen (**bild 32**). Max. värmeavgivning uppnås när luftventilen är 100 % öppen.

Upptändning

Öppna luftventilen genom att dra ut handtagen (**bild 28 A**) helt. Använd en handske eller liknande, eftersom reglagen kan bli varma.

Bild xx



- Lägg i två vedträn i botten av kaminen och stapla veden i lager.
- Avsluta med ett halvstort vedträ överst.
- Lägg 2-3 tändbriketter/tändved under det översta lagret med tändved och tänd på.
- **OBS! Maximal höjd för vedstapeln är samma under de horisontella hålen.**
- Stäng upptändningsventilen (**bild 28 A**) genom att skjuta helt åt höger och luftventilen (**bild 28 B**) till önskad värmeavgivning.
- Kontrollera att efterförbränningen (sekundärförbränningen) startar. Detta ser du på att gula flammor brinner framför hålen under rökhyllan.
- Under normalt drag kommer elden att sköta sig själv.

Påfyllning av ved

Lägg i ved ofta, men lite åt gången. Om du eldar för kraftigt kan värmepåfrestningen i skorsten bli onödigt stor. Elda med måtta. Det bästa är när det brinner ordentligt och röken från skorstenen är i det närmaste osynlig. OBS! Det är viktigt att luckan hålls stängd under eldning.

Undvik glödeld, eftersom det ger de största föroreningarna. Det bästa är när det brinner ordentligt och röken från skorstenen i princip är osynlig.

5.1 Varning för överhettning

Eldstaden får inte överhettas

Med överhettning menas att för mycket ved lagts i och/eller lufttillförsel är för hög, så att värmeutvecklingen blir för kraftig. Ett säkert tecken på överhettning är glödande punkter på produkten. Minska då omedelbart luftventilsinställningen.

Anlita en fackman om du misstänker att draget i skorstenen är för stort eller för litet. Se även «**4.0 Installation**» (**skorsten och rökrör**) för mer information.

5.2 Asktömning

Jøtul F 130 har asklåda som gör det enkelt att ta bort askan.
OBS! Var försiktig när du använder hjälpmedel!
Vermikulitplattorna kan skadas vid hårdhänt behandling.
 har asklåda som gör det enkelt att ta bort askan.

- Töm endast askan när eldstaden är kall.
- Skrapa askan genom gallret i bottenplattan och ned i asklådan. Lyft asklådan i handtaget och bär ut askan, använd en handske eller liknande.
- Låt aldrig asklådan bli så full att askan inte kan komma genom gallret ned i lådan.
- Kontrollera att asklådan är helt inskjuten innan luckan stängs.

6.0 Underhåll

6.1 Tvätta glaset

Produkten är utrustad med luftrengöring av glaset. Luft sugs in via luftventilen ovanför produkten och ned längs insidan av glaset.

En viss mängd sot kommer dock alltid att fastna på glaset och mängden beror på lokala dragförhållanden och justering av luftventilen. Det mesta av sotlagret bränns normalt bort när ventilen öppnas helt och en eld brinner livligt i eldstaden.

Tips! För normal rengöring kan du fukta en bit hushållspapper med varmt vatten och doppa den i lite aska från brännkammaren. Gnid glaset med pappret och rengör sedan glaset med rent vatten. Torka ordentligt. Om glaset behöver grundligare rengöring rekommenderar vi att du använder glasrengöring (följ instruktionerna på flaskan).

6.2 Rensning och sotborttagning

När du eldar i eldstaden kan det bildas sotbeläggning på insidan av eldstadens varma ytor. Sot är isolerande och kommer därför att minska värmeavgivningen från eldstaden. Använd ett sotborttagningsmedel för att ta bort sotbeläggningar.

För att hindra att det bildas vatten och tjärbeläggning i eldstaden bör du elda kraftigt med jämna mellanrum, för att torka upp beläggningen. Det är viktigt att produkten rengörs invändigt en gång om året för att du ska få maximalt värmeutbyte av den. Utför gärna detta i samband med att skorsten och skorstensrör sotas.

6.3 Sotning av rökrör till skorsten

Rökröret ska sotas genom rensluckan på rökröret eller genom produktens lucköppning. Då måste oftast den ene av rökvändarna demonteras.

6.4 Kontroll av eldstaden

Jøtul rekommenderar att du själv noga kontrollerar eldstaden efter sotning/rengöring. Kontrollera alla synliga ytor med avseende på sprickor. Kontrollera även att alla fogar är täta och att packningarna ligger korrekt. Slitna eller deformerade packningar bör bytas.

Rengör tätningsspåret noga, lägg på keramiskt lim (kan köpas hos din lokala Jøtul-återförsäljare) och tryck tätningen ordentligt på plats. Fogen torkar snabbt.

6.5 Yttre underhåll

Målade produkter kan få färgskiftningar efter några års användning. Ytan bör putsas och borstas ren från lösa partiklar innan ny Jøtul kaminfärg målas på.

OBS! Det bör inte sättas eller läggas något på kaminens topplatta då detta kan orsaka permanenta skador på lacken/emaljen.

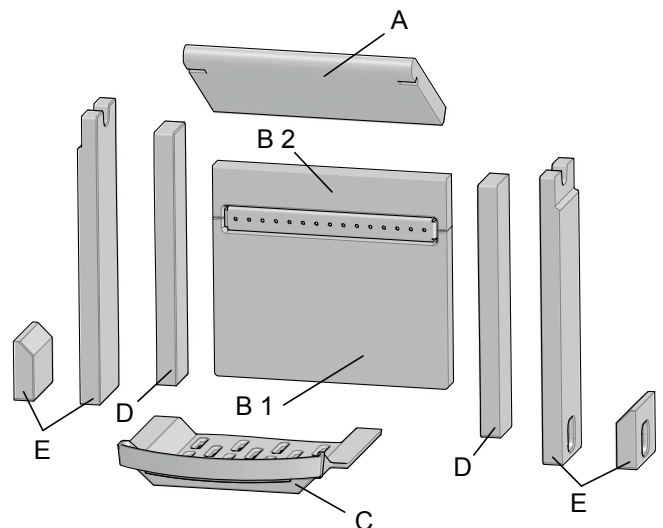
7.0 Service

Varning! Det är förbjudet att göra obehöriga ändringar av produkten! Endast originaldelar får användas!

7.1 Service/byte av delar i kaminen

OBS! Var försiktig när du använder hjälpmedel!
Vermikulitplattorna kan skadas vid hårdhänt behandling.

Bild 30

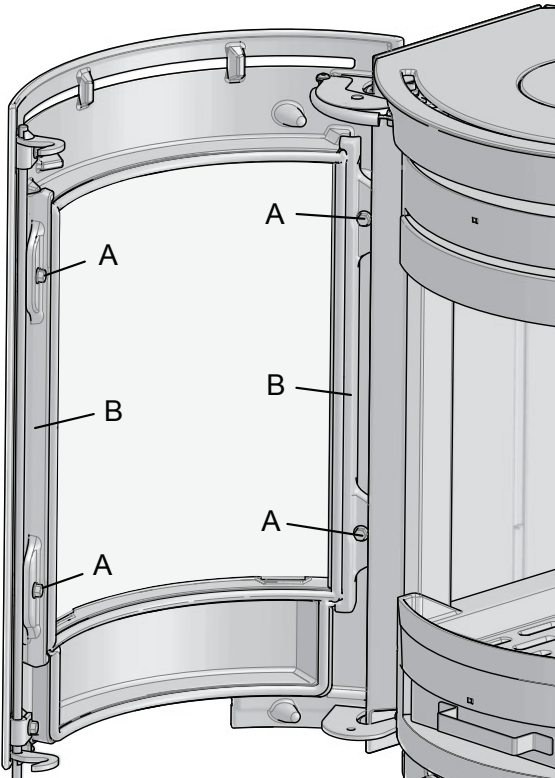


1. **Rökhylla:** Lyft upp rökhyllan (A) och vinkla bakkanten nedåt för att ta ur den ur kaminen.
2. Lyft upp **askgallret (C)** och ta ut det från kaminen.
3. Ta ut **sidobeklädnad (D)**.
4. Ta ut **sidobeklädnad (E)** (höga sidobeklädnader är avsedda för modeller utan sidoruta – låga sidobeklädnader är avsedda för modeller med sidoruta).
5. Ta ut **bakre beklädnader (B1 och B2)**.

SVENSKA

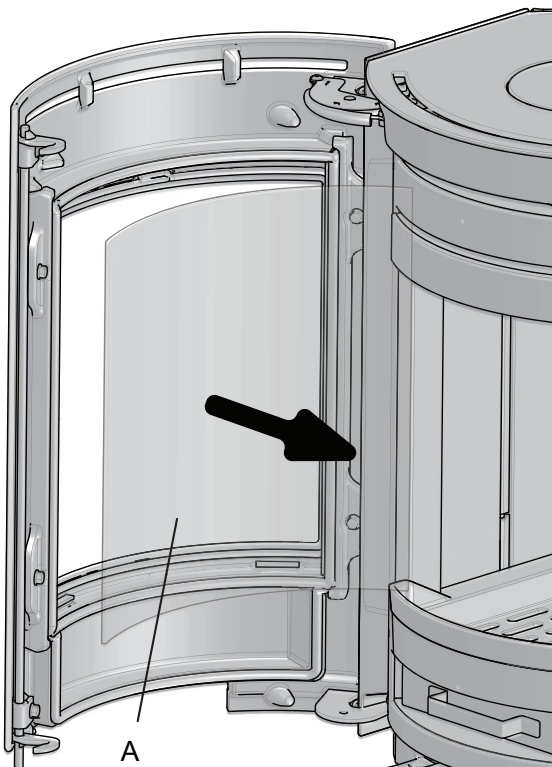
7.2 Byte av glas och tätningar i lucka

Bild 31



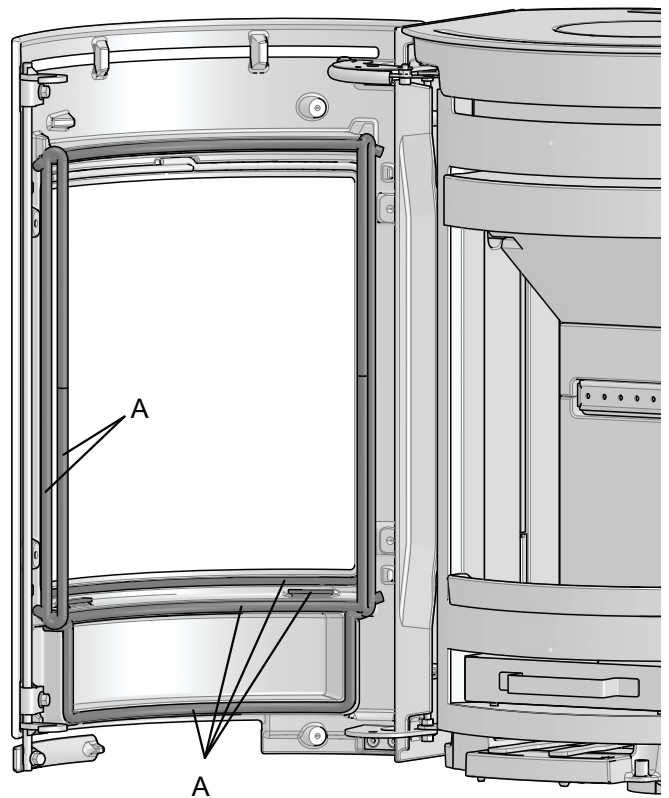
1. Skruva ur de fyra skruvarna **(A)** som fäster konsolerna **(B)** i luckan.
2. Avlägsna konsolerna.

Bild 32



3. Lyft försiktigt ut luckans glas **(A)**.

Bild 33

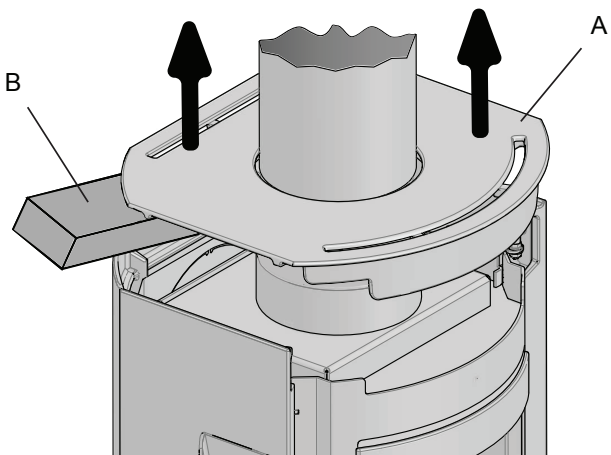


4. Avlägsna tätningarna **(A)** på luckan. Rengör alla tätningsspår och limma på nya tätningar.
5. När alla skadade tätningar är utbytta monterar du luckans glas **(bild 32)** och konsoler **(bild 31)**.

7.3 Stålskorsten

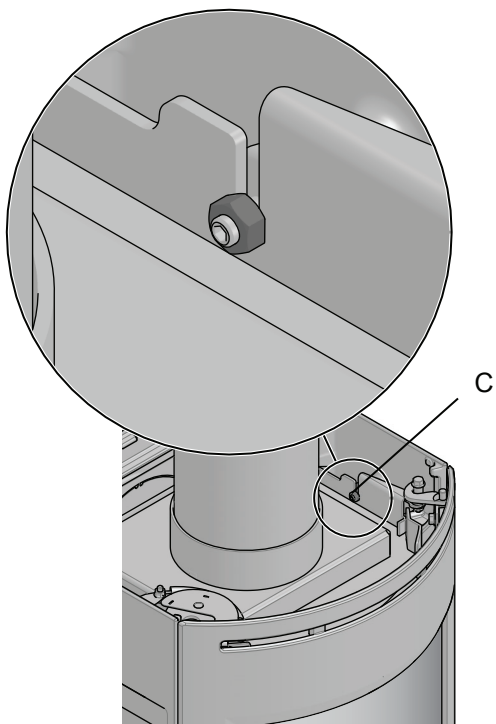
Byte av sidoglas vid topputtag:

Bild. 34



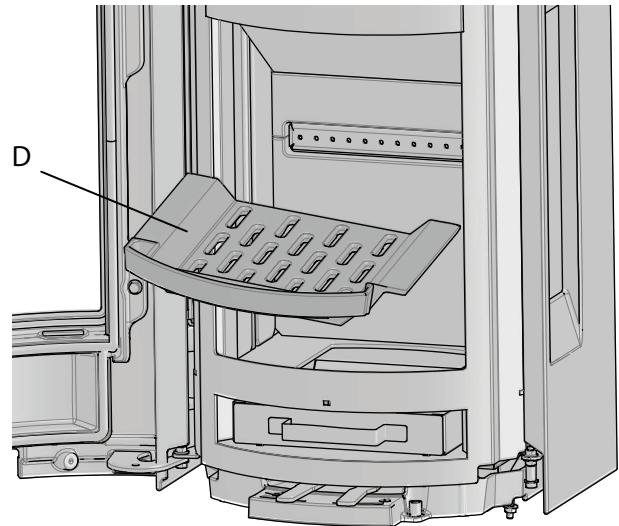
- Lyft topplattan (A), försiktigt för att undvika repor på rökröret. Palla under topplattan med en tråkloss eller motsvarande (B).

Bild 35



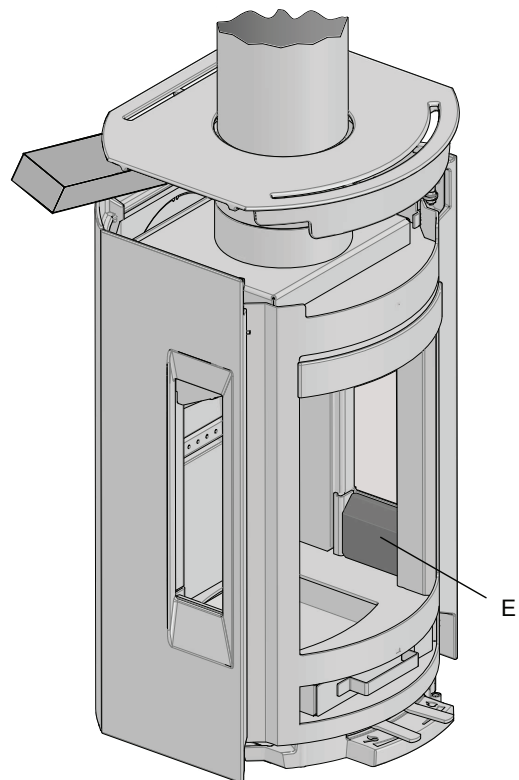
- Skruva av den övre muttern (C) som håller sidostycket på plats.

Bild 36



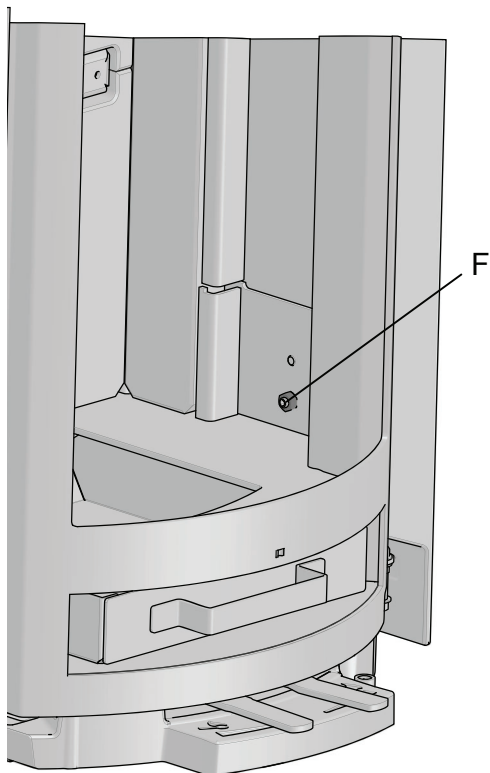
- Ta ut rostgallret (D).

Bild 37



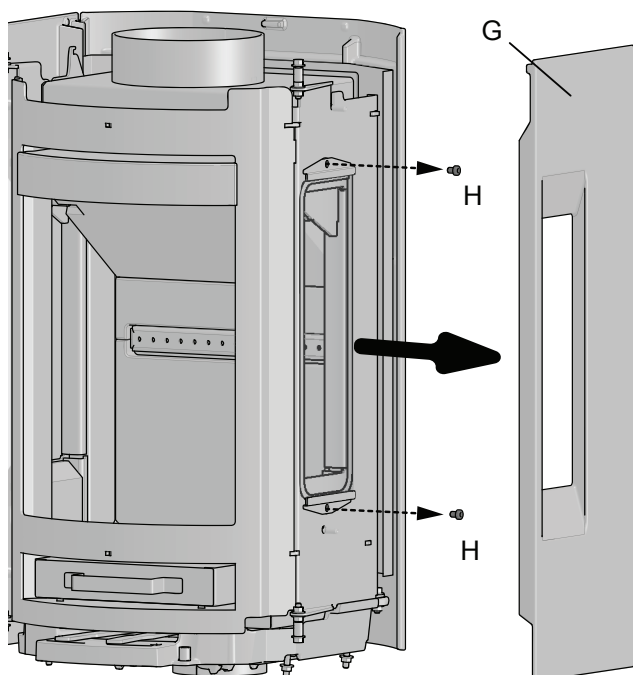
- Ta ut eldstadsbeklädnaden (E) under glasöppningen.

Bild 38



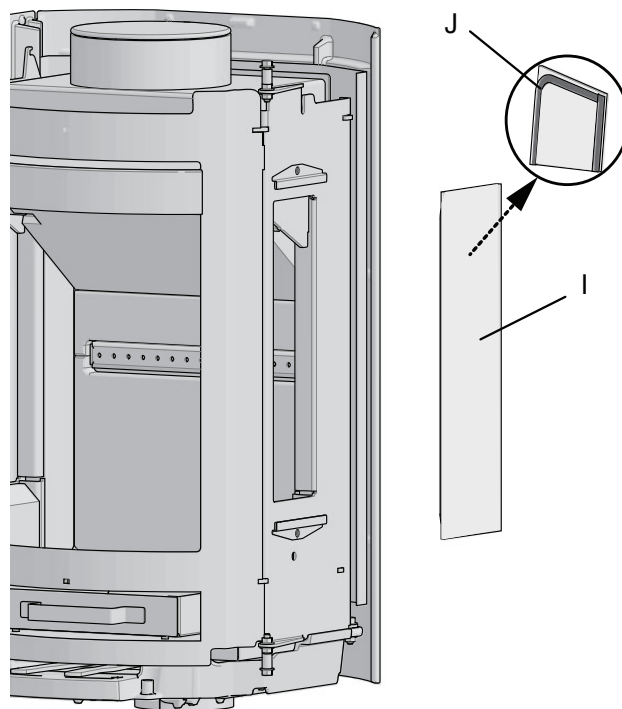
- Skruva av den nedre muttern (F) som håller sidostycket (G) på plats. Om så behövs kan bakplåten lossas.

Bild 39



- Ta bort sidostycket (G).
- Skruva av glashållarna (H).

Bild 40



- Ta bort glas och glasrester (I) och avlägsna alla packningsrester (J).
- Lägg på ny packning runt glasets kant.

Återmontering

- Centra glaset (bild 40 I) i öppningen och skruva tillbaka glashållarna (bild 39 H).
- Se till att packningen (bild 40 J) ligger an helt och tätar mellan glaset och kaminen.
- Montera sidostycket (bild 39 G) och skruva fast muttrarna (bild 35 C och bild 38 F).
- Sätt tillbaka eldstadsbeklädnaden (bild 37 E) under glaset.
- Lägg topplattan (bild 34 A) på plats.
- Lägg rostgallret (bild 36 D) på plats.

Byte av sidoglas vid bakuttåg

- Lyft topplattan (bild 34 A) och skruva av den övre muttern (bild 35 C) som håller sidostycket (bild 39 G) på plats.
- Ta ut rostgallret (bild 36 D).
- Ta ut eldstadsbeklädnaden (bild 37 E) under glasöppningen.
- Skruva av den nedre muttern (bild 38 F) som håller sidostycket på plats.
- Ta bort sidostycket (bild 39 G).
- Skruva av glashållarna (bild 39 H).
- Ta bort glas och glasrester (bild 40 I) och avlägsna alla packningsrester (bild 40 J).
- Lägg på ny packning (bild 40 J) runt glasets kant.

Återmontering

- Centra glaset (bild 40 I) i öppningen och skruva tillbaka glashållarna (bild 39 H).
- Se till att packningen (bild 40 J) ligger an helt och tätar mellan glaset och kaminen.
- Montera sidostycket (bild 39 G) och skruva fast muttrarna.
- Sätt tillbaka eldstadsbeklädnaden (bild 37 E) under glaset.
- Lägg topplattan (bild 34 A) på plats.
- Lägg rostgallret (bild 36 D) på plats.

8.0 Tillval

8.1 Eldstadsplan

Glas; 610x716 mm artikelnummer 50049584
Stål; 610x716 mm artikelnummer 51049574

8.2 Friskluftsanslutning

Ø 100 mm - art.nr 51012164

9.0 Återvinning

9.1 Återvinning av emballage

Eldstaden levereras med följande emballage:

- Pall av trä som kan delas upp och brännas i eldstaden.
- Emballage av papp som ska lämnas till återvinning.
- Påsar av plast som ska lämnas till återvinning.

9.2 Återvinning av eldstaden

Eldstaden består av:

- Metall som ska lämnas till återvinning.
- Glas som ska hanteras som specialavfall. Glaset i eldstaden får inte lämnas till vanlig källsortering.
- Eldstadsbeklädnad av vermikulit som kan kastas i det vanliga restavfallet.

10.0 Garantivillkor

1. Vår garanti omfattar:

Jøtul AS garanterar att utvändiga komponenter av gjutjärn inte har några material- eller tillverkningsdefekter vid inköpstillfället. Du kan förlänga giltigheten på garantin för utvändiga komponenter av gjutjärn till 25 år från leveransdatum, genom att registrera produkten (på jotul.com) och skriva ut garantikortet för den utökade garantin inom 3 månader från inköpsdatum. Vi rekommenderar att du förvarar garantikortet tillsammans med kvittot. Jøtul AS garanterar också att detaljer av stålplåt inte har några material- eller tillverkningsdefekter vid inköpstillfället och för en period på 5 år från leveransdatum.

Garantin är giltig förutsatt att kaminen har installerats av en behörig installatör i enlighet med tillämpliga lagar och förordningar samt Jøtuls installations- och bruksanvisningar. Reparerade produkter och utbytesdetaljer omfattas av originalgarantin.

2. Garantin omfattar inte:

- 2.1. Skada på förbrukningsvaror som eldstadsbeklädnad, galler, valv, packningar och liknande, eftersom dessa komponenter försämras med tiden på grund av normalt slitage.
- 2.2. Skada som uppstår till följd av felaktigt underhåll, överhettning, användning av olämpligt bränsle (exempelvis men inte begränsat till följande: drivved, impregnerat virke, ändbitar på plankor, spånskiva) eller för fuktigt eller blött trä.
- 2.3. Installation av tillvalsprodukter för att korrigera drag, lufttillförsel eller andra omständigheter som ligger utanför Jøtuls kontroll.
- 2.4. Ändringar/modifieringar av eldstaden utan Jøtuls tillstånd eller användning av icke-originaldelar.
- 2.5. Skada som uppstår under förvaring hos distributör eller under installation.
- 2.6. Produkter som säljs av icke auktoriserad återförsäljare i område där Jøtul har ett utbyggt återförsäljarnätverk.
- 2.7. Följtkostnader (exempelvis men inte begränsat till följande: transport, arbetskraft, resor) eller indirekta skador.

Pelletsaminer, glas, sten, betong, emalj och färg (exempelvis men inte begränsat till följande: urflisning, sprickor, bubblor eller missfärgning och krackelering) omfattas av nationell lagstiftning för försäljning av konsumentprodukter. Denna garanti är giltig för inköp som utförs inom det europeiska ekonomiska området. Alla eventuella frågor gällande garantin tar du upp med din lokala auktoriserade Jøtul-återförsäljare snarast möjligt, vilket inte får vara senare än 14 dagar från det datum då felet eller defekten upptäcktes. Se lista över återförsäljare på vår webbplats jotul.com.


Om Jøtul är oförmögen att uppfylla de skyldigheter som anges i ovanstående garantivillkor kommer Jøtul erbjuda en ersättningsprodukt med en liknande värmekapacitet kostnadsfritt.

Jøtul förbehåller sig rätten att avslå all begäran om ersättning för komponenter eller tjänster om garantin inte registreras på internet. Denna garanti påverkar inte några rättigheter i tillämplig nationell lagstiftning för försäljning av konsumentprodukter. Nationell reklamationsrätt gäller från inköpsdatum och endast vid uppvisande av kvitto och serienummer.

Sisällysluettelo

1.0	Tekniset tiedot	74
2.0	Viranomaisvaatimukset	74
3.0	Turvallisuus	75
4.0	Asennus	82
5.0	Päivittäinen käyttö	91
6.0	Tulisijan huolto	92
7.0	Huolto	93
8.0	Lisävarusteet	96
9.0	Kierrätys	97
10.0	Takuuehdot	97

Rekisteröi tulisijasi osoitteessa jotul.com,
niin saat 25 vuoden takuun.

Product: Jøtul Room heater fired by solid fuel			
			
Standard Minimum distance to adjacent combustible materials Emission of CO in combustion products Flue gas temperature Nominal heat output Efficiency Operation range Fuel type Operational type The appliance can be used in a shared flue.			
Country	Classification	Certificate/standard	Approved by
Norway	klasse II		
Sweden	scf	SP	SP Sveriges Provnings- och Forskningsinstitut AB
EUR	entertainment	EN	EN Swedish National Testing and Research Institute
Follow user's instructions. Use only recommended fuels. Montage- und Bedienungsanleitung beachten. Verwenden Sie nur empfohlenen Brennstoffen. Respecter les consignes d'utilisation. Utilisez uniquement les combustibles recommandés.			
Lot no: Y-xxxx, Year: 200x			
Manufacturer: Jøtul AS POB 1441 N-1602 Fredrikstad Norway		221546	

Kaikissa tuotteissamme on kilpi, josta käy ilmi sarjanumero ja valmistusvuosi. Kirjoita tämä numero asennusohjeisiin sitä varten varattuun kohtaan.

Sarjanumero on ilmoitettava aina, kun otetaan yhteyttä jälleenmyyjään tai Jøtuliin.

Lot no. Pin.

1.0

Viranomaisvaatimukset

- Tulisija tulee asentaa kunkin maan lakien ja määräysten mukaisesti. Tuotetta asennettaessa on noudatettava paikallisia määräyksiä myös niiltä osin kuin niissä viitataan kansallisiin ja eurooppalaisiin standardeihin.
- Tulisija voidaan ottaa käyttöön vasta, kun sen on tarkastanut valtuutettu tarkastaja.
- Uuden tulisijan asentamisesta on ilmoitettava paikallisille rakennusviranomaisille.
- Sokkelin taakse / pylväsjalan etukannen sisäpuolelle on kiinnitetty lämpöä kestävästä materiaalista valmistettu hyväksymiskilpi. Siitä käyvät ilmi tuotteen tunnistetiedot ja tiedot dokumentoinnista.

2.0 Tekniset tiedot

Materiaali:	Valurauta / Teräslevy
Pintakäsittely:	Maali
Poltettava materiaali:	Puu
Savuputkiliitäntä:	Päältä, takaa
Savuputken mitat:	Ø 155 mm
Raitisilmaliitäntä:	Ø 100 mm
Tuotteen paino:	
- valurautapylvään kanssa:	N. 120 kg
- valurautasokkelin kanssa:	N. 140 kg
Lisävarusteet	Lattialevyt, raitisilmaliitäntä ja jousi.
Tuotteen mitat, asennusetäisyydet:	Ks. kuva 1

Tekniset tiedot (EN 13240-DEFRA-NS3058 / 3059 - standardin mukaan)

Nimellislämpöteho:	4,7 kW
Savukaasun määrä:	3,7 g/s
Veto savupiipussa, EN 13240:	12 Pa
Suosittelava alipaine savuputkiliitännässä:	16 Pa
Hyötysuhde:	83 % 5,4 kW:n teholla
CO-päästöt (13 % O ₂):	0,10 %
CO-päästöt (13 % O ₂):	1248 mg / Nm ³
NOx (13 % O ₂):	148 mg / Nm ³
Kaasumainen orgaaninen hiili (13 % O ₂):	79 mg / Nm ³
Hiukkaspäästöt (NS 3058 / 3059):	1,89 g / kg
Ilmankulutus:	3,4 litraa/sek.
Lämpötila savupiipussa (EN 13240):	263 °C
Pöly:	5 mg / Nm ³ (13 % O ₂)

Poltettava materiaali:	Puu
Polttopuiden maksimipituus:	20 cm
Puun kulutus:	1,52 kg/h
Puun maksimimäärä kerralla:	1,54 kg
Puun nimellismäärä kerralla:	1,25 kg
Käyttötapa:	Hetkellinen poltto

Hetkellisellä poltolla tarkoitetaan tässä tulisijan tavallista käyttöä. Tulisijaan ts. laitetaan lisää puita heti, kun edelliset puut ovat palaneet hiilokseksi.

3.0 Turvallisuus

HUOM.! Jotta tulisija toimisi mahdollisimman hyvin ja turvallisesti, Jøtul suosittelee, että tulisijan asentaa valtuutettu asentaja (katso www.jotul.fi).

Tuotteeseen tehdyt muutokset voivat saada aikaan, etteivät tuote ja sen turvatoiminnot toimi siten kuin on tarkoitettu. Sama koskee muiden kuin Jøtul:n toimittamien lisätarvikkeiden tai -varusteiden käyttöä. Niin voi käydä myös, jos tulisijan toiminnan ja turvallisuuden kannalta välttämättömiä osia jätetään asentamatta tai irrotetaan pois.

Valmistaja sanoutuu kaikissa tällaisissa tapauksissa irti vastuusta, ja reklamaatio-oikeus lakkaa olemasta voimassa.

Huom.! Kamiinan osat, erityisesti sen ulkopinnat, kuumenevat lämmityksen aikana! Noudata varovaisuutta!

Huom.! Jalallisten kamiinojen alla ei saa säilyttää polttopuita.

3.1 Paloturvallisuutta koskevat toimenpiteet

Kaikkien tulisijojen käyttöön voi liittyä vaaratekijöitä. Noudata siksi seuraavia ohjeita:

- Tulisijan asennusta ja käyttöä koskevat sallitut minimietäisyydet käyvät ilmi tulisijan asennusohjeen **kuvasta 1**. Tätä tulisijaa koskevat määritetyt turvaetäisyydet syttyviin materiaaleihin. Savupiipun asennuksessa on noudatettava määritettyjä turvaetäisyyksiä palaviin materiaaleihin.
- Katso, että huonekalut ja muu palava materiaali eivät ole liian lähellä tulisijaa. Minimietäisyyden tulisijan aukosta palavaan materiaaliin on oltava 900 mm.
- Anna tulen aina palaa loppuun. Älä koskaan yritä sammuttaa sitä vedellä.
- Tulisija tulee kuumaksi lämmityksen aikana ja siihen koskeminen voi aiheuttaa palovammoja.
- Poista tuhka vasta, kun tulisija on jäähtynyt täysin. Tuhkan joukossa voi olla hehkuvia kekäleitä ja siksi tuhkaa on säilytettävä palamattomassa säiliössä.
- Tuhka on sijoitettava ulkona turvalliseen paikkaan tai tyhjennettävä paikkaan, jossa se ei aiheuta palovaaraa.

Savupiippupalon syytyessä:

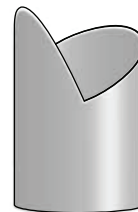
- Sulje kaikki luukut ja venttiilit.
- Pidä tulisijan luukku suljettuna.
- Tarkista, ettei ullakolla ja kellarissa ole savunmuodostusta.
- Soita palokunnalle.
- Tulisija voidaan ottaa uudelleen käyttöön palon tai palonalun jälkeen, kun asiantuntija on tarkastanut tulisijan ja todennut, että se on kunnossa.

2.1 Terässavupiippu

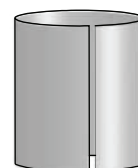
Jøtul F 135 ja Jøtul F 137 (mallit, joissa on sivulasit)

Jos kamiinaan aiotaan liittää puoli- tai täyseristetty tai ilmanotolla varustettu terässavupiippu kamiinan päältä, on aina asennettava ensin pidennysputki (tuotenro 152010-152U) ennen alkupään liitännän asentamista.

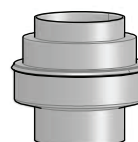
Puoli-/täyseristetty tai ilmanotolla varustettu terässavupiippu



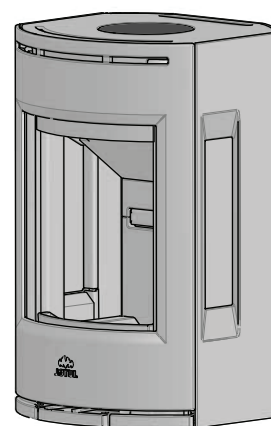
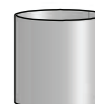
Alkupään liitännän päällyspotki



Alkupään liitäntä puoli-/täyseristettyä tai ilmanotolla varustettua terässavupiippua varten



Pidennysputki - tuotenro 152010-152U



Kamiinan huolto terässavupiippua käytettäessä, ks. kohta 7.3

SUOMI

3.2 Lattia

Perustus

On varmistettava, että perustus on mitoitettu tulisijalle riittäväksi. Ks. painoa koskevat tiedot kohdasta «**2.0 Tekniset tiedot**».

On suositeltavaa, että lattia, joka ei ole kiinni perustuksessa (ns. kelluva lattia) poistetaan ennen asennusta.

Tulisijan alla olevan puulattian suojausvaatimukset

Jaloilla seisovan kamiinan alla ja edessä on käytettävä paikallisten säännösten ja määräysten mukaista lattialevyä.

Lattiansuojalevyn tarkoituksena on suojata lattiaa ja palavia materiaaleja mahdollisesti putoavilta kuumilta kekäleiltä.

Jøtul suosittelee, että mahdollinen palavasta materiaalista valmistettu lattiapinnoite, kuten linoleumi, matto tms., poistetaan lattialevyn alta.

Tulisijan edessä olevan palavasta materiaalista valmistetun lattian suojaaminen

Kamiinan edessä olevan levyn/lattialevyn on oltava paikallisten säännösten ja määräysten mukainen. Kysy asennusta koskevia vaatimuksia ja rajoituksia paikallisilta rakennusviranomaisilta. Kysy asennusta koskevia vaatimuksia ja rajoituksia paikallisilta rakennusviranomaisilta.

Suomessa: Väh. 400 mm luukun etupuolella, ja levyn on oltava vähintään tulisijan luukun levyinen.

3.3 Seinä

Etäisyys palavasta materiaalista valmistettuun seinään - **ks. kuva 1a**.

Etäisyys palavasta materiaalista valmistettuun seinään, joka on suojattu palomuurilla - ks. **kuva 1b**.

Tulisijan kanssa saa käyttää eristämätöntä savuputkea, kun noudatetaan **kuvassa 1b** esitettyjä etäisyyksiä palavasta materiaalista valmistettuun seinään nähden. Vaihtoehtoiset etäisyydet suojattua tai eristettyä savuputkea käytettäessä, ks. **kuva 1a**.

Huom.! Kamiina on asennettava niin, että kamiinan, savuputken ja savupiipun pystyy nuohoamaan.

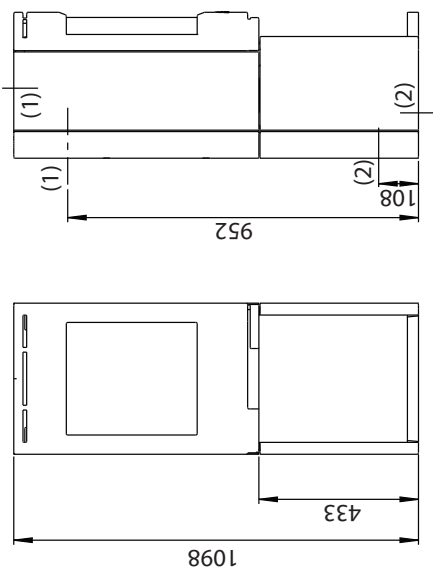
Huom.! Katso, että huonekalut ja muu palava materiaali eivät ole liian lähellä tulisijaa. Etäisyyden tulisijan aukosta palavaan materiaaliin on oltava vähintään 900 mm.

Huom.! Katso, ettei tulisijan lähellä ole huonekaluja tai muuta materiaalia, joka voi kuivua ja ravistua lämmön vaikutuksesta.

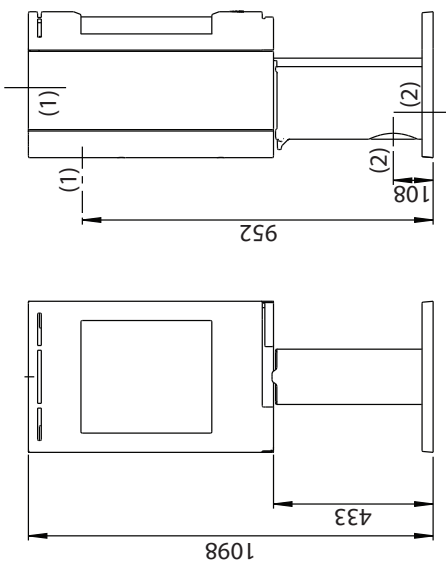
Jøtul F 130 Serien

Kuva 1a

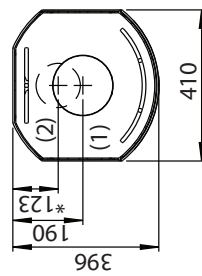
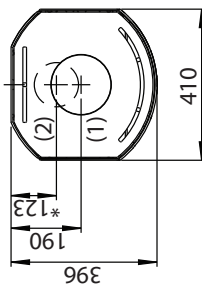
Jøtul F 134 (Sokkeli, ilman lasia)



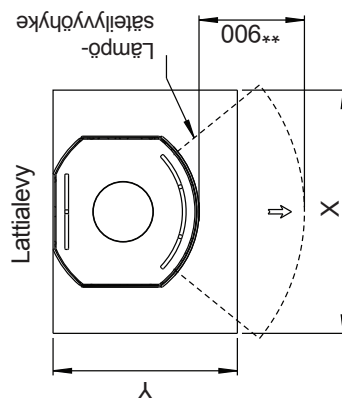
Jøtul F 136 (Pylväsjalka, ilman lasia)



(1) - Savuputken keskipiste
(2) - Raitisilmälaitännän keskipiste



Lattialevyn minimimitat.
X/Y = Kansallisten lakien ja määräysten mukaan.

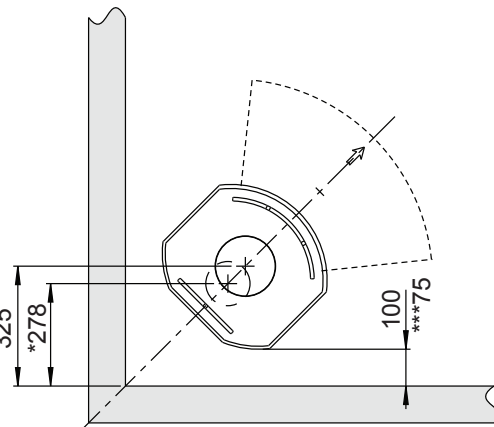
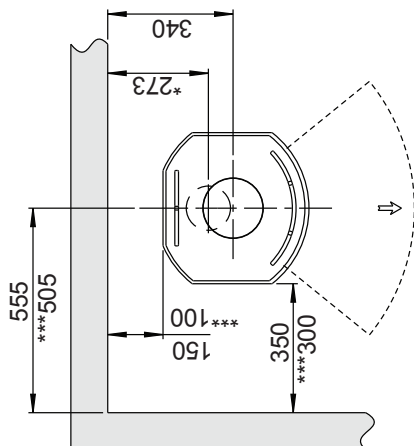


- * Raitisilmälaitanta
- ** Minimietäisyys tulisijan aukosta huonekaluihin/palavaan materiaaliin.
- *** Etäisyys palavaan seinään puoieristettyä/suojattua savuputkea käytettäessä

Palavasta materiaalista valmistettu seinä

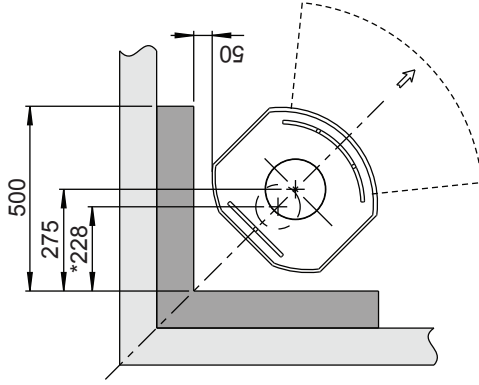
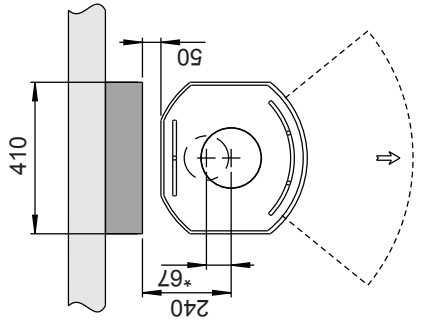


Vähimmäisetäisyys palavaan seinään

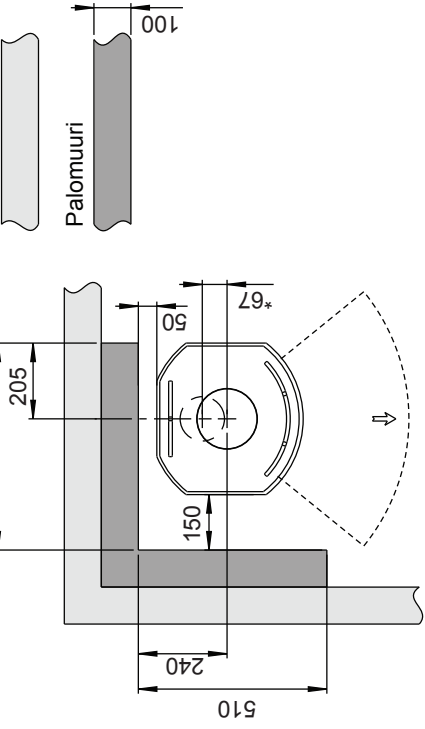


Jøtul F 134 / F 136 (mallit, joissa ei ole sivulaseja) - Minimietäisyys palomuurilla suojattuun seinään

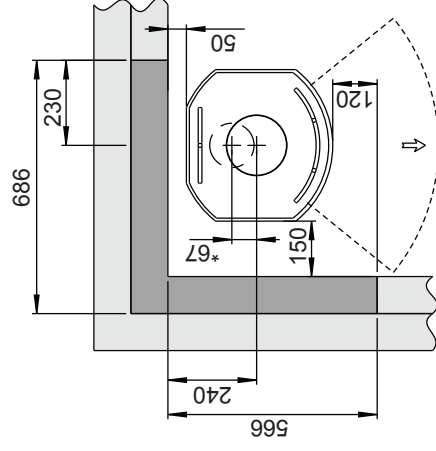
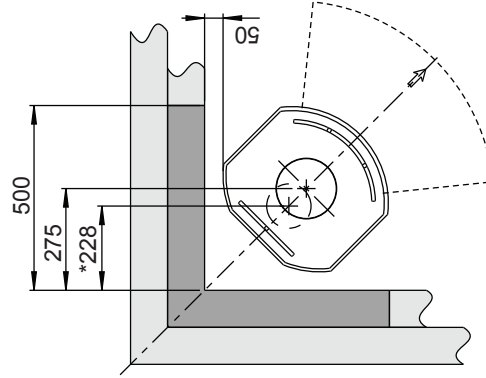
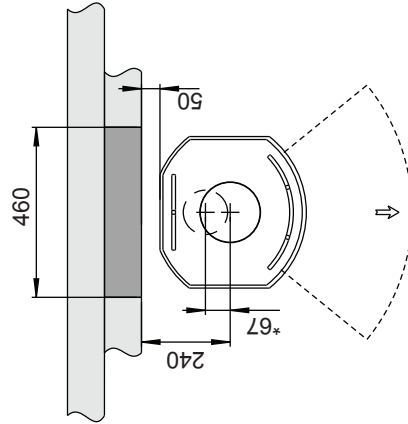
Päällerakennettu



Palavasta materiaalista valmistettu seinä



Upotettu



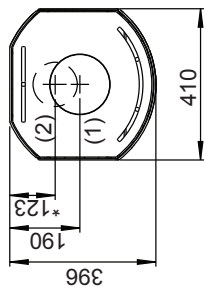
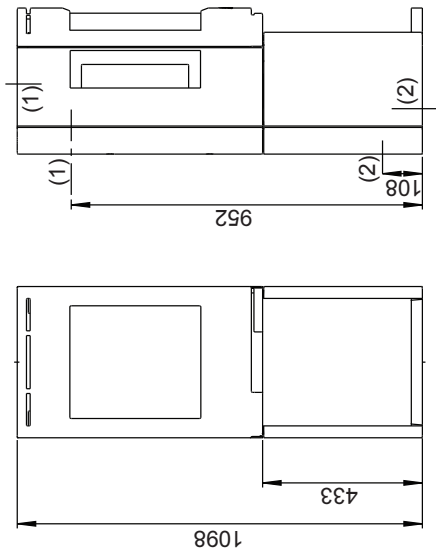
* Raitisilmaliitäntä

900189-P01

Jøtul F 130 Serien

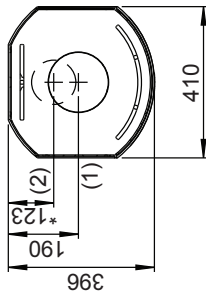
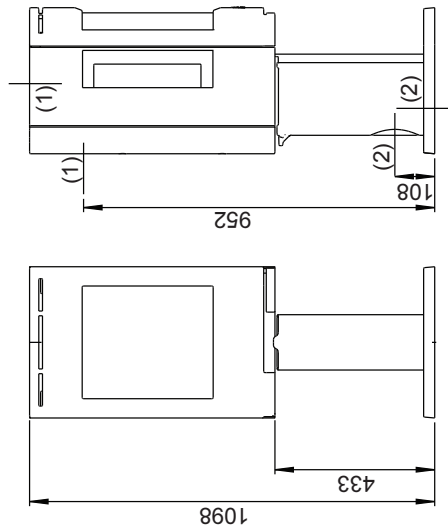
Kuva 1c

Jøtul F 135 (Sokkeli ja lasi)

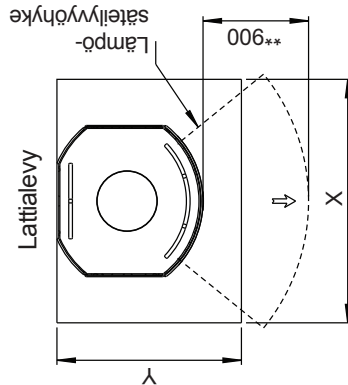


- (1) - Savuputken keskipöytä
- (2) - Raitisilmaliittimen keskipöytä

Jøtul F 137 (Pylväsjalca ja lasi)



Lattialevyn minimimitat.
X/Y = Kansallisten lakien ja määräysten mukaan.



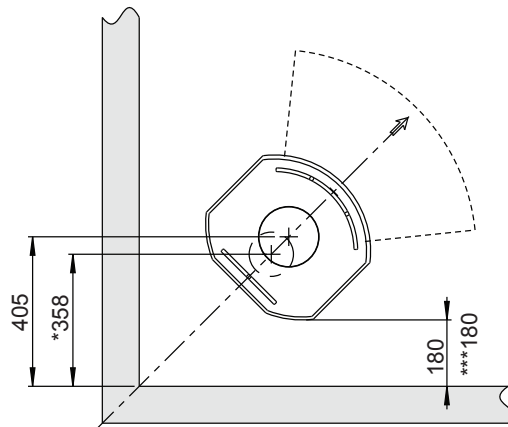
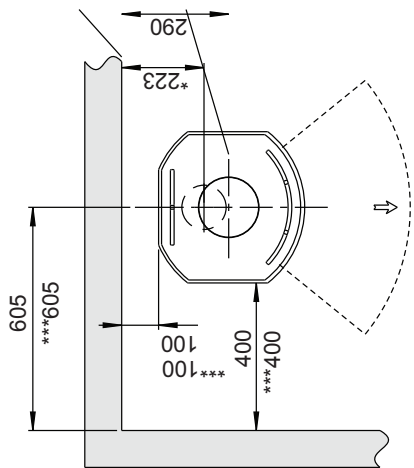
* Raitisilmaliittämä

** Minimietäisyys tulisijan aukosta huonekaluihin/palavaan materiaaliin.

*** Etäisyys palavaan seinään puolieristettyä/suojattua savuputkea käytettäessä

Palavasta materiaalista valmistettu seinä

Vähimmäisetäisyys palavaan seinään



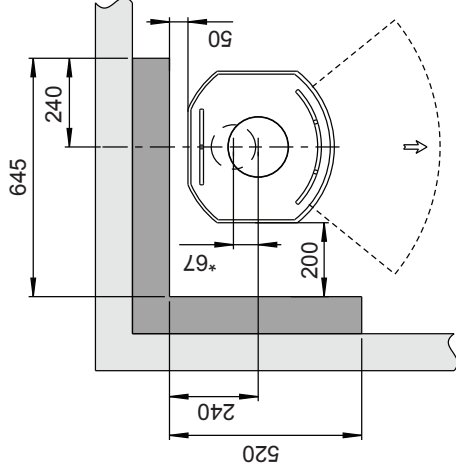
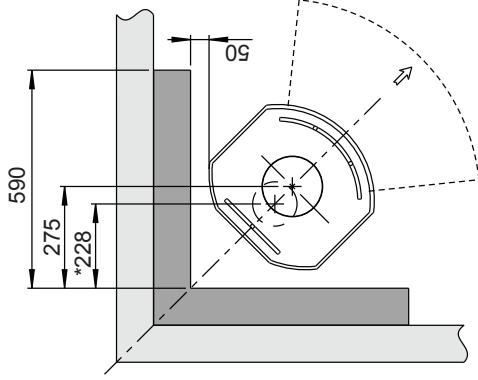
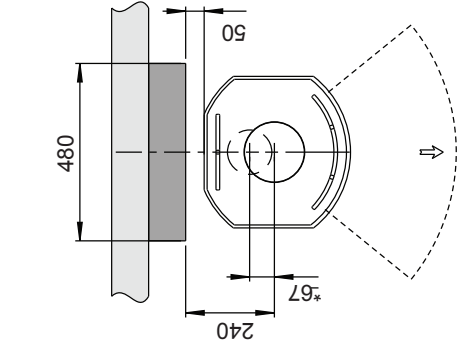
Jøtul F 130 Serien

Kuva 1d

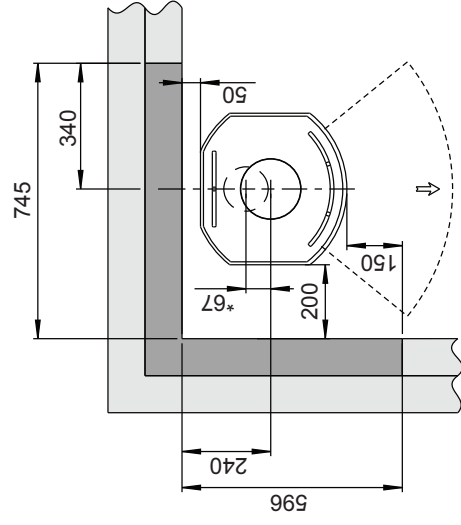
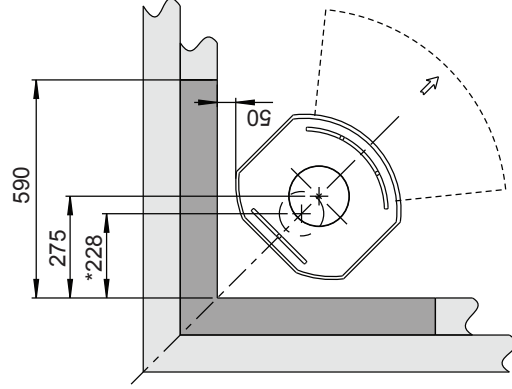
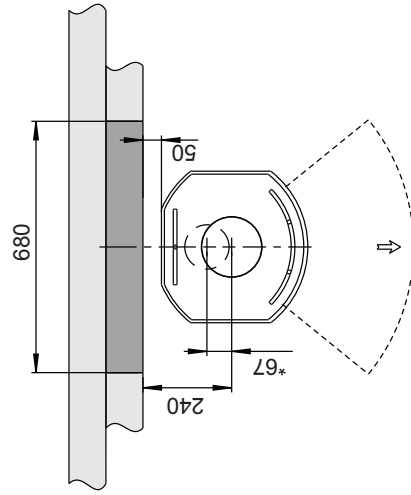
Jøtul F 135 / F 137 - Minimietäisyys palomuurilla suojattuun seinään

Päälerakennettu

Palavasta materiaalista valmistettu seinä
Palomuuuri



Upotettu



* Raitisilmälaitäntä

900196-P01

Tulisijan ilmansaanti

Hyvin eristetyssä talossa on huolehdittava tulisijan ilmansaannista. Tämä on erityisen tärkeää talossa, jossa on mekaaninen ilmanvaihto. Ilmansaannista voidaan huolehtia monella tavalla. Tärkeintä on, että ilmaa saadaan siihen huoneeseen, johon tulisija on sijoitettu. Raitisilmaventtiiliin tulee sijaita mahdollisimman lähellä tulisijaa ja se on voitava sulkea, kun tulisija ei ole käytössä.

Raitisilmaliitäntä on tehtävä kansallisten ja paikallisten rakennusmääräysten mukaisesti. Varmista, että ilmaventtiilit eivät ole tukossa huoneessa, johon tulisija on sijoitettu!

Suljettu poltto

Tulisijan suljettua polttoa on käytettävä, jos asunto on uusien rakennusmääräysten mukaisesti ilmatiivis. Ulkoinen raitisilmaliitäntä saadaan aikaan seinän tai lattian kautta vedettävällä ilmastointiputkella.

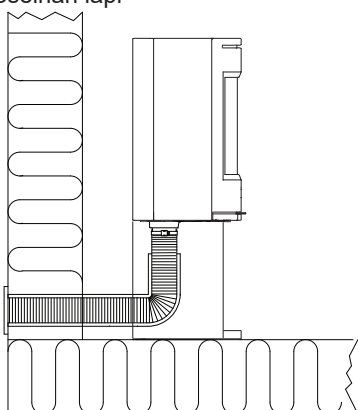
Raitisilmaliitäntä

Jøtulin tulisijat tarvitsevat paloilmaa n. 20-40 m³/h.

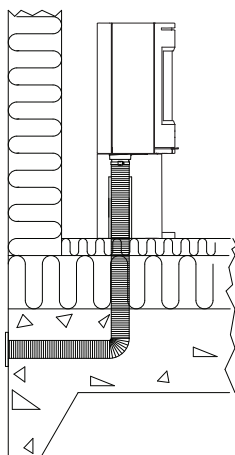
Jøtul F 130 -malliin voidaan ottaa raitisilma suoraan kamiinan sisälle:

- pohjan läpi
- taipuisaa letkua käyttäen ulkopuolelta/savupiipusta (vain, jos savupiipussa on oma kanava raitisilmaliitäntää varten) tulisijassa olevaan raitisilmaliitäntään.

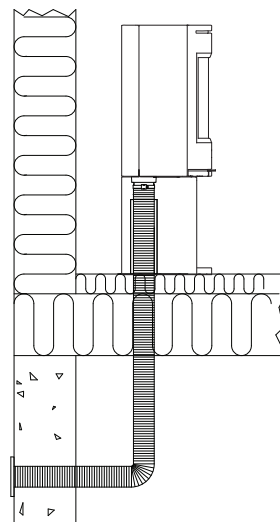
Kuva 2A, ulkoseinän läpi



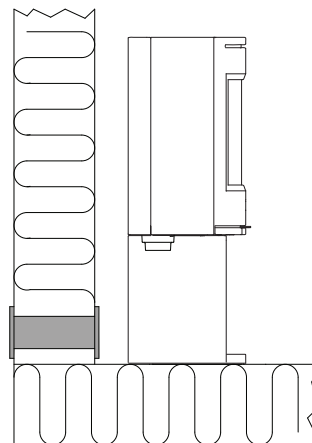
Kuva 2B, lattian ja perustuksen läpi



Kuva 2C, lattian ja kellaritilan läpi



Kuva 2D, ulkoseinän läpi tulisijan viereen



SUOMI

4.0 Asennus

Huom.! Tarkista ennen asennuksen aloittamista, että tulisijassa ei näy vaurioita.

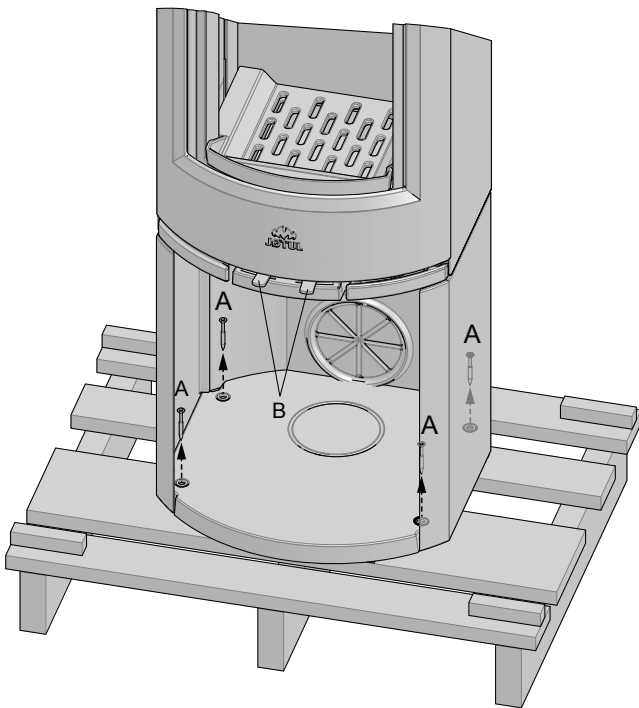
Huom.! Tuote on painava! Hanki apuvoimia tulisijan pystyttämiseen ja asentamiseen.

Huom.! Kun tulisija sijoitetaan palamattomalle seinälle (ei koske palomuuria, vaan yhtenäistä, palamattomasta materiaalista valmistettua rakennetta) suositellaan vähimmäisetäisyyttä 100 mm. Se helpottaa puhdistamista ja siivoamista tulisijan ympäriltä.

Huom.! Lue asennus- ja käyttöohje huolellisesti ennen tulisijan pystyttämistä!

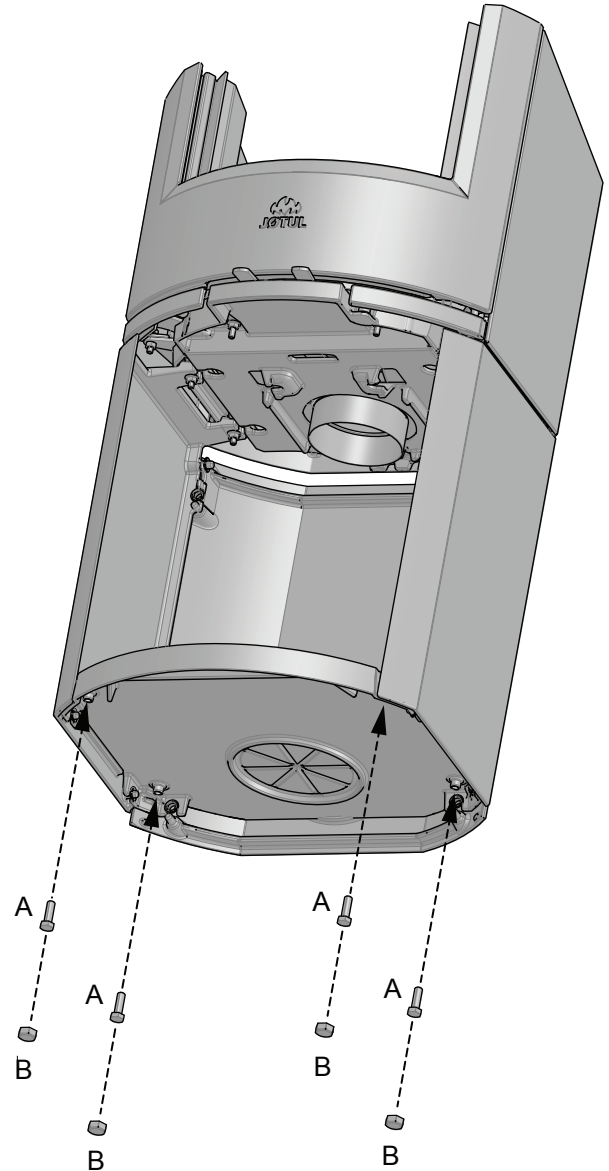
4.1 Valmistelut - sokkelilla varustettu Jøtul F 134/135

Kuva 3



1. Irrota neljä ruuvia (A), joilla kamiina on kiinnitetty kuormalavaan kuljetuksen ajaksi.
2. Anna kamiinan seistä kuljetuslavan päällä.
3. Ota pois suojakäsine tuhkalaatikosta.
4. Ota pois tulipesän yläosa, tulipesä sekä tulipesässä oleva ruuvipussi.
5. Tarkista, että tulisijan säätövivut (B) liikkuvat vaivatta.

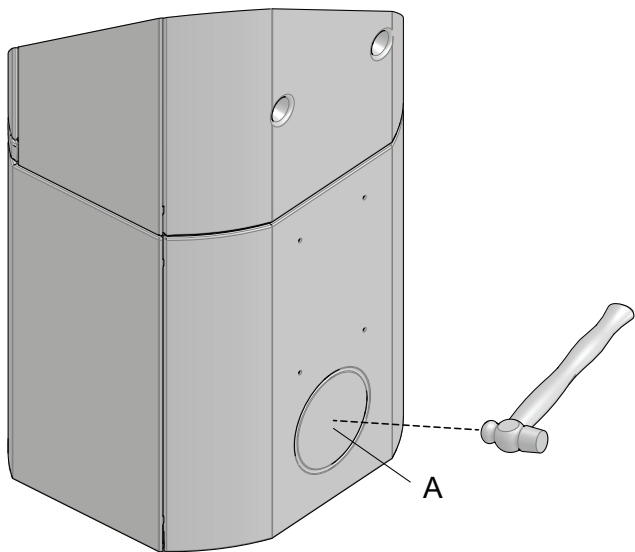
Kuva 4



6. Kierra paikoilleen korkeudensäätöruuvit (A) ja muovisuojukset (B), jotka ovat ruuvipussissa. Nosta kamiina pois kuormalavalta. **Huom.!** Jos aiotaan käyttää lisävarusteena hankittavaa lasista lattialevyä, on sokkelia nostettava noin 8 mm lattiasta niin, että levy saadaan työnnettyä sokkelin alle etupuolelta.
7. Sijoita kamiina paikalleen kokeeksi ja säädä kamiina täysin suoraan 4 korkeudensäätöruuvilla.
8. Merkitse seinään oikea kohta, jos kamiinan savuputki ja raitisilmaliitäntä vedetään kamiinan takaa. **Huom.!** Ota korkeutta säätäessäsi huomioon lattialevyn korkeus.

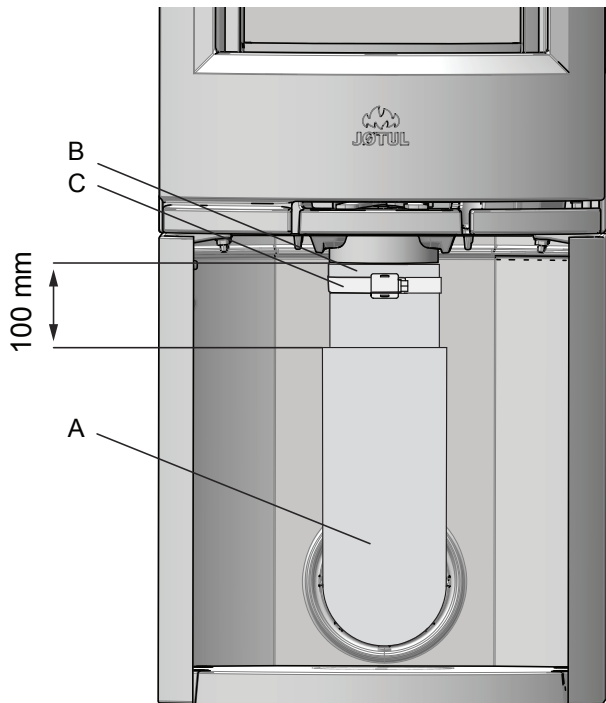
Raitisilmaliitöntä tulipesän takaliitännän kautta

Kuva 5



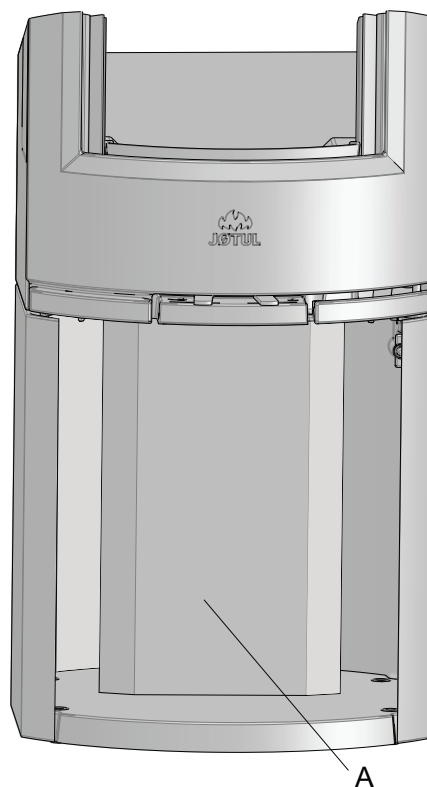
1. Jos taipuisa \varnothing 100 mm:n putki raitisilmaa varten liitetään raitisilmaliitöntään tulisijan takaa, lyödään irrotettavaksi tarkoitettu kansi (A) ensin irti.

Kuva 6



2. Katso raitisilmaliitännän \varnothing 100 mm:n letkun (A) (lisävaruste - tuotenro 51012164) kiinnittämisohjeet raitisilmaliitännän mukana tulevasta asennusohjeesta (tuotenro 10026187). Kiinnitä letku raitisilmaliitöntään (B) letkunkiristimellä (C). Katkaise eristys n. 100 mm tulipesän alapuolelta.

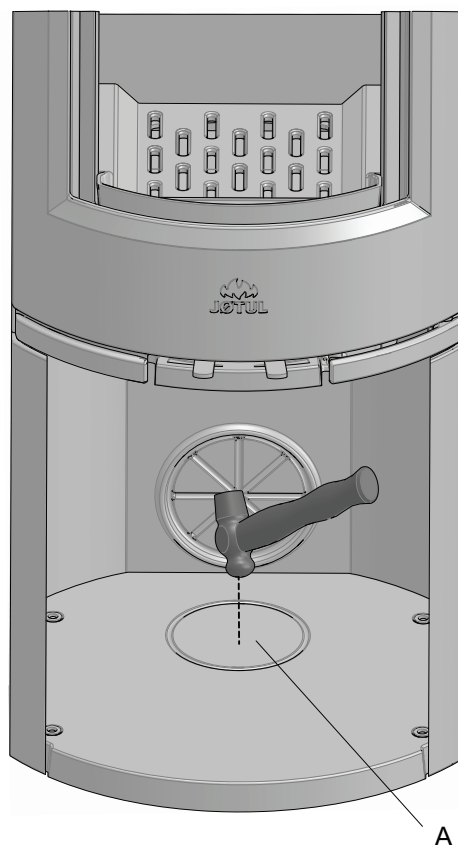
Kuva 7



3. Laita paikalleen mukana toimitettu levy (A) peittämään raitisilmaletkua.

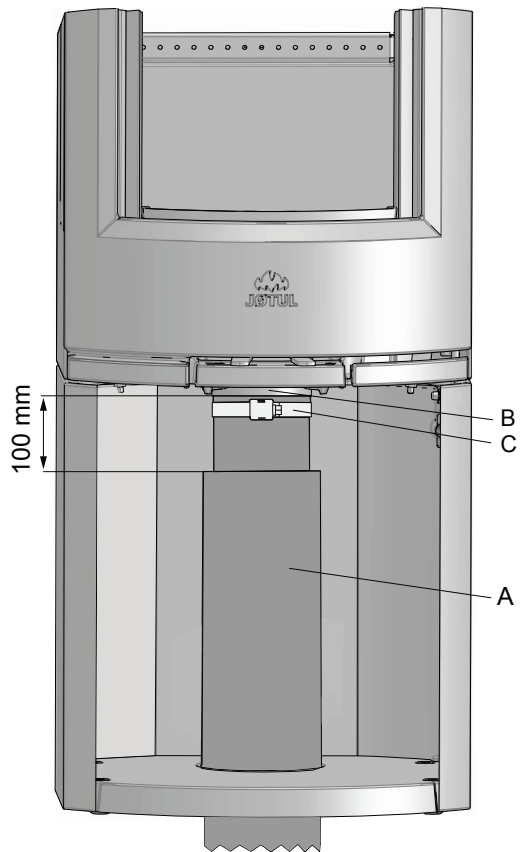
Raitisilmaliitöntä lattian kautta

Kuva 8



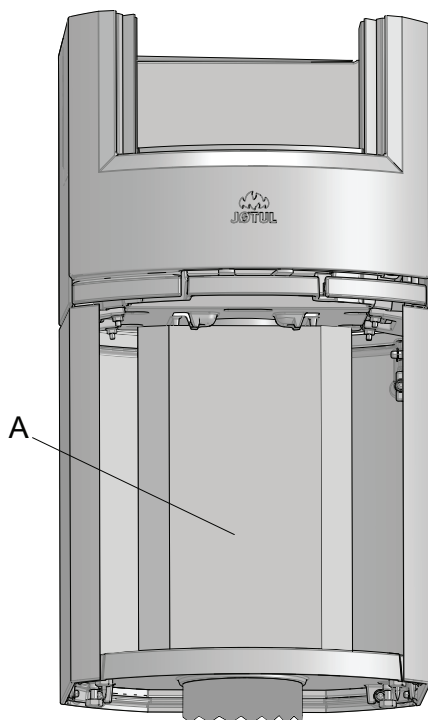
1. Lyö irrotettava pohjakansi (A) irti vasaralla.
2. Sijoita kamiina aiotulle paikalleen. **Katso kuvasta 1 oikea paikka turvaetäisyydet huomioiden.**

Kuva 9



3. Katso raitisilmaliitännän Ø 100 mm:n letkun (A) (lisävaruste - tuotenro 51012164) kiinnittämisohjeet raitisilmaliitännän mukana tulevasta asennusohjeesta (tuotenro 10026187). Kiinnitä letku raitisilmaliitäntään (B) letkunkiristimellä (C). Katkaise eristys n. 100 mm tulipesän alapuolelta.

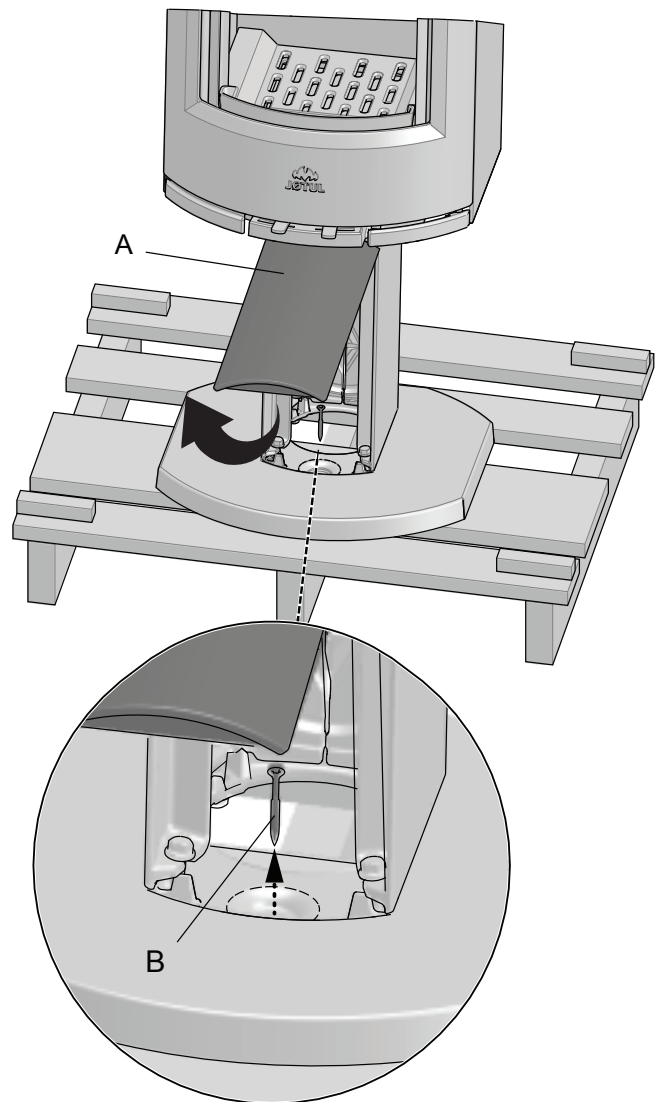
Kuva 10



4. Laita paikalleen mukana toimitettu levy (A) peittämään raitisilmaletkua.

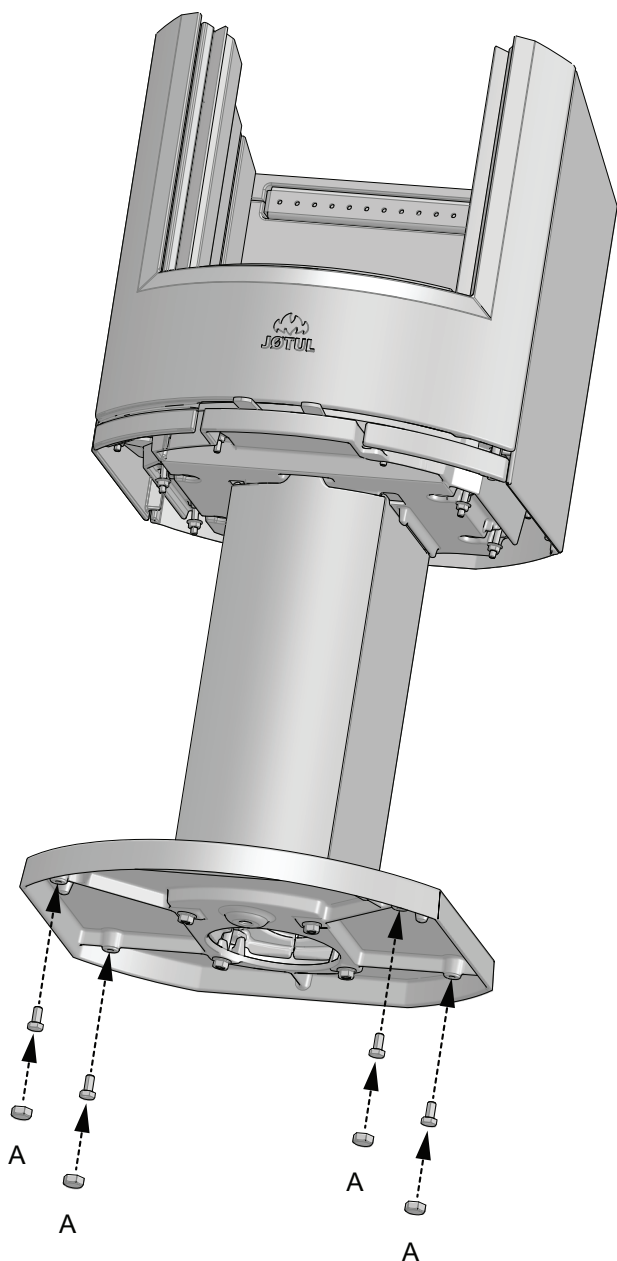
4.2 Valmistelut - Jøtul F 136 / 137, jossa on pylväsjalka

Kuva 11



1. Nosta pylväsjalan etukansi (A) pois alareunastaan ja laita se sivuun.
2. Avaa kuljetuksen ajaksi kiinnitetty ruuvi (B) ja irrota se.
3. Laita etukansi (A) takaisin paikalleen.
4. Nosta kamiina pois kuormalavalta.

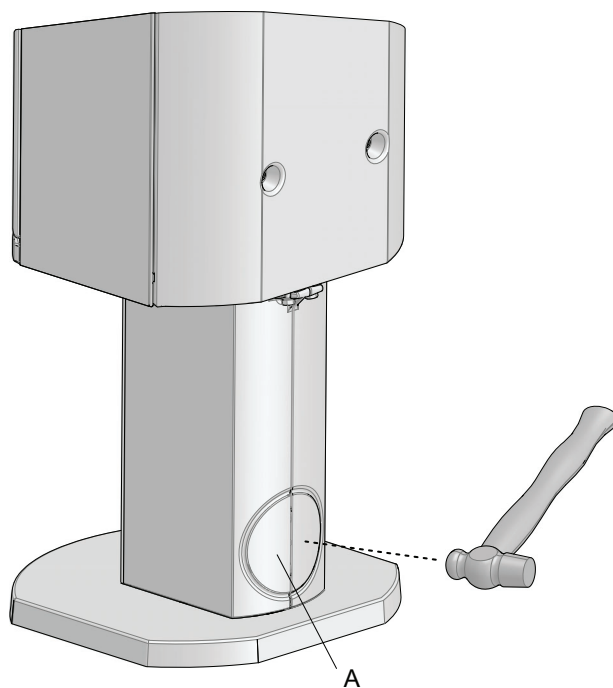
Kuva 12



5. Kierrä paikoilleen ruuvipussissa olevat korkeussäätöruuvit (A) ja niiden muovisuojukset. Huom.! Jos aiotaan käyttää lisävarusteena hankittavaa lasista lattialevyä, on sokkelia nostettava noin 8 mm lattiasta niin, että levy saadaan työnnettyä pylväsjalan alle etupuolelta.

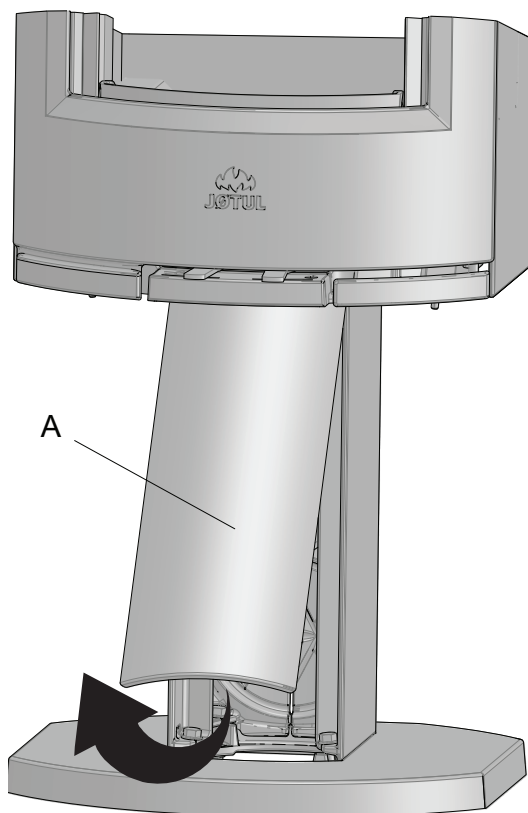
Raitisilmaliitäntä pylväsjalan takana olevan liitännän kautta

Kuva 13



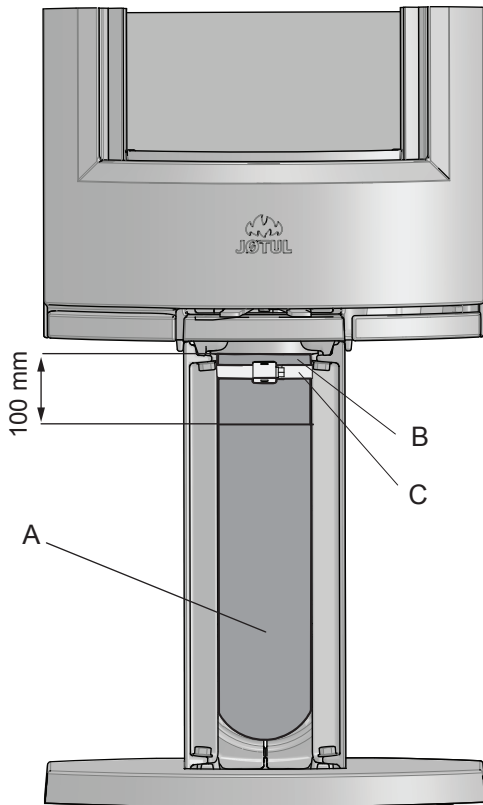
1. Lyö pylväsjalan irrotettava takakansi (A) irti vasaralla.
2. Sijoita kamiina aiotulle paikalleen. Ks. sijoitus kuvista 1 turvaetäisyydet huomioiden.

Kuva 14



3. Nosta pylväsjalan etukansi (A) pois alareunastaan ja laita se sivuun.

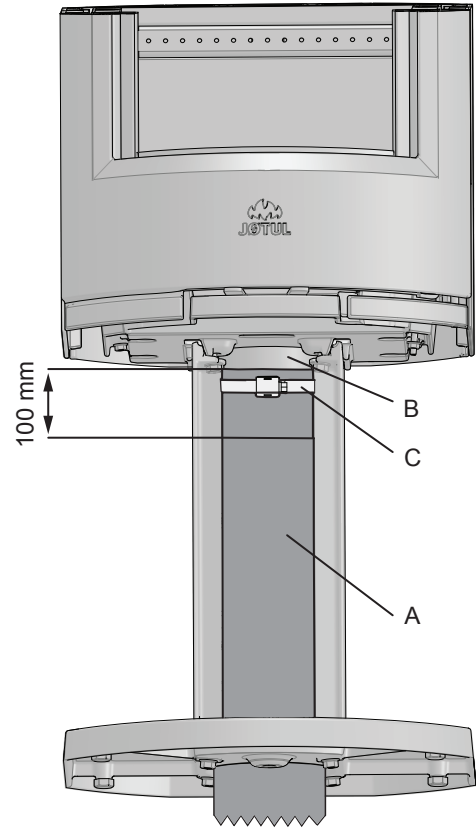
Kuva 15



4. Katso raitisilmaliitännän Ø 100 mm:n letkun (A) (lisävaruste - tuotenro 51012164) kiinnittämishjeet raitisilmaliitännän mukana tulevasta asennusohjeesta (tuotenro 10026187). Kiinnitä letku raitisilmaliitäntään (B) letkunkiristimellä (C). Katkaise eristys n. 100 mm tulipesän alapuolelta.
5. Laita pylväsjalan etukansi takaisin paikalleen.

Raitisilmaliitännän pylväsjalan alta lattian läpi

Kuva 16



1. Irrota pylväsjalan etupuolella oleva kansi (A) nostamalla sitä ylös ja eteenpäin. Laita se sivuun odottamaan (ks. kuva 14).
2. Katso raitisilmaliitännän Ø 100 mm:n letkun (A) (lisävaruste - tuotenro 51012164) kiinnittämishjeet raitisilmaliitännän mukana tulevasta asennusohjeesta (tuotenro 10026187). Kiinnitä letku raitisilmaliitäntään (B) letkunkiristimellä (C). Katkaise eristys n. 100 mm tulipesän alapuolelta.
3. Laita pylväsjalan etukansi takaisin paikalleen.

4.3 Savupiippu ja savuputki

- Tulisija voidaan liittää vain savupiippuun ja savuputkeen, jotka on tarkoitettu kiinteällä polttoaineella palavaan tulisijaan ja jotka kestävät kohdassa «**2.0 Tekniset tiedot**» mainitun savukaasujen lämpötilan.
- Savupiipun poikkipinta-alan on oltava tulisijalle riittävä. Laske savupiipun tarvittava poikkipinta-ala kohdassa «**2.0 Tekniset tiedot**» olevien tietojen mukaan.
- Liitäntä savupiippuun on tehtävä savupiipun toimittajan asennusohjeen mukaisesti.
- Ennen kuin savupiippuun tehdään reikä, on tulisija sijoitettava paikalleen kokeeksi, jotta saadaan selville tulisijan ja savupiippuun tehtävän reiän oikea paikka. Ks. minimimitat **kuvasta 1**.
- Huolehdi siitä, että nuohous onnistuu, kun kamiinan savuputki vedetään takaa tai päältä ja savuputkessa on kulma. Tarvittaessa on käytettävä savuputkea, jossa on nuohousluukku.
- Huomaa myös, että liitäntöjen tulee joustaa jonkin verran. Siten estetään halkeamien syntyminen.
- Suositeltava veto savupiipussa, ks. «**2.0 Tekniset tiedot**».

HUOM.! Savuputken suositeltava minimipituus on 3,5 m savuputkiliitännästä. Jos savupiippu vetää liian hyvin, voidaan savuputkeen asentaa vedon säätämiseksi savupelti.

Samaan savupiippuun voidaan liittää useita kiinteää polttoainetta polttavia tulisijoja, jos savupiipun poikkipinta-ala on riittävän suuri. **Huom.!** Selvitä voimassa olevista rakennusmääräyksistä, mikä on sallittua. Hyväkin savupiippu voi toimia huonosti, jos sitä käytetään väärin.

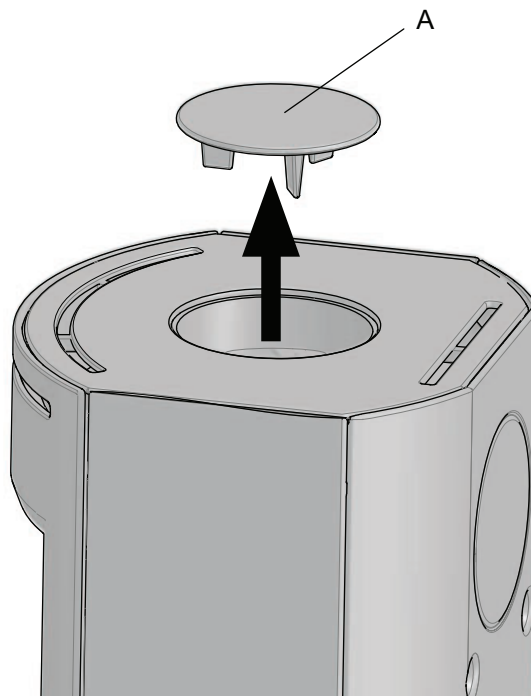
Käyttö erilaisissa sääolosuhteissa

Tuulella voi olla suuri vaikutus savupiipun toimintaan ja siihen, kuinka tulisija toimii erilaisissa tuuliolosuhteissa. Tulisijan ilmansaantia voidaan joutua säätämään hyvän palamisen aikaansaamiseksi.

4.4 Päältä liitettävän savuputken asennus

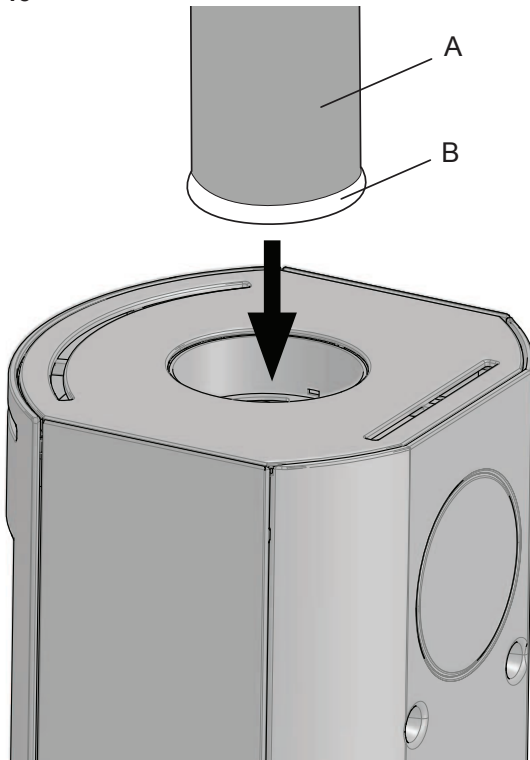
Kun tulisija toimitetaan tehtaalta, savuputkiliitäntä on asennettu päältä liitettävää savuputkea varten.

Kuva 17



1. Ota pois savuputkiliitännän kansi (A).

Kuva 18

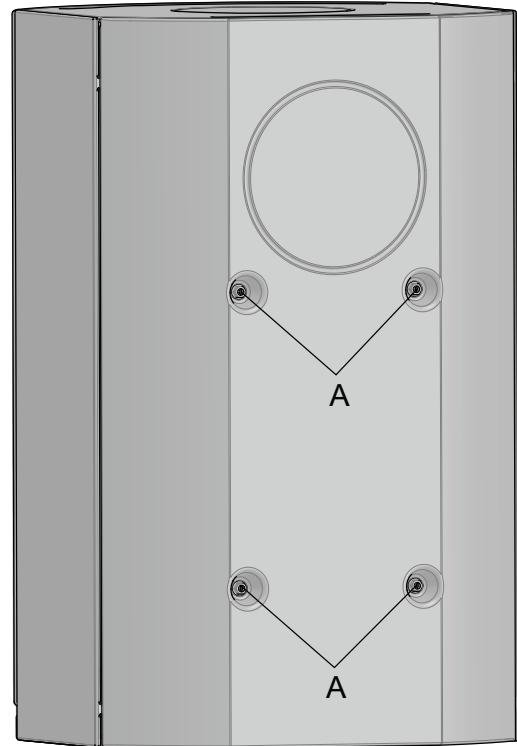


2. Laita tiiviste (B) savuputken reunaan (A).
3. Työnnä savuputki päällyslevyn läpi ja kiinnitä se tulisijan yläosassa olevaan savuputkiliitintään.

4.5 Savuputken liittäminen tulisijan taakse

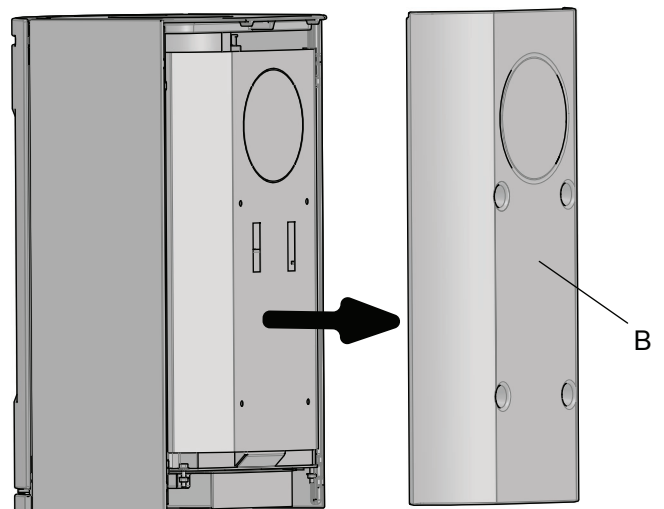
Kun tulisija toimitetaan tehtaalta, savuputkiliitintä on asennettu päältä liitettävää savuputkea varten. Jos savuputki halutaan liittää tulisijan taakse, toimitaan seuraavasti:

Kuva 19



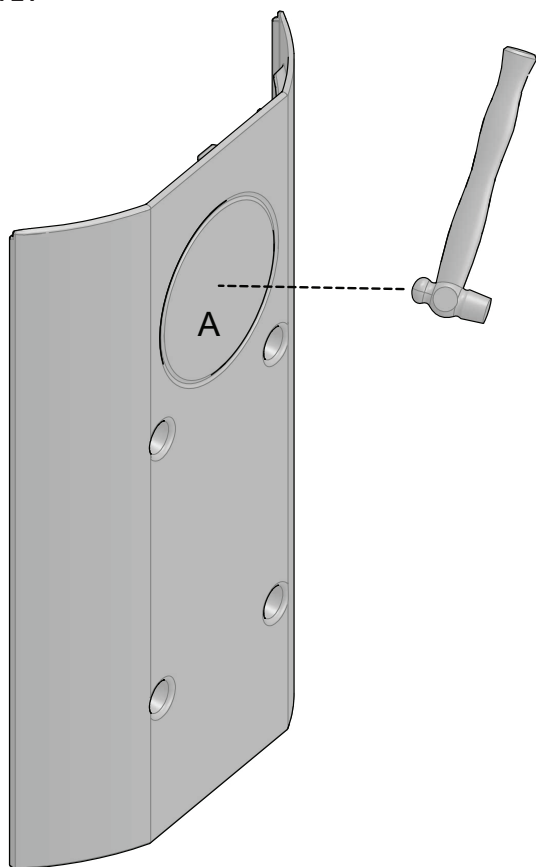
1. Irrota neljä ruuvia (A).

Kuva 20



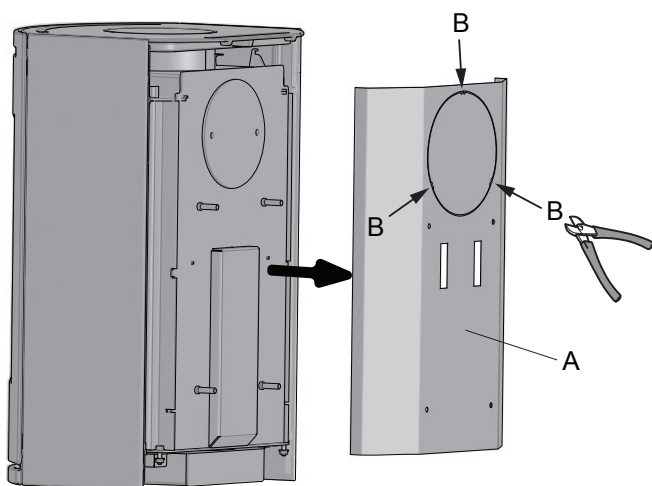
2. Nosta takalevy (B) pois.

Kuva 21



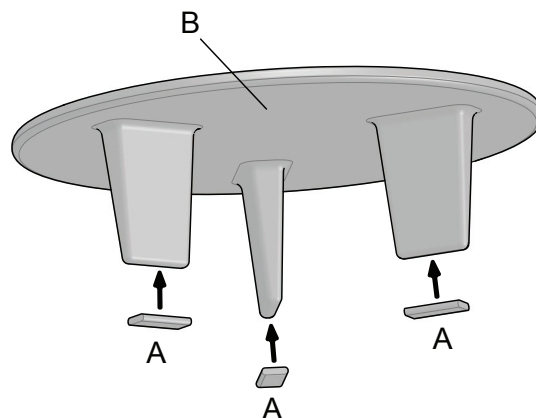
3. Lyö irrotettava kansi (A) irti vasaralla.

Kuva 22



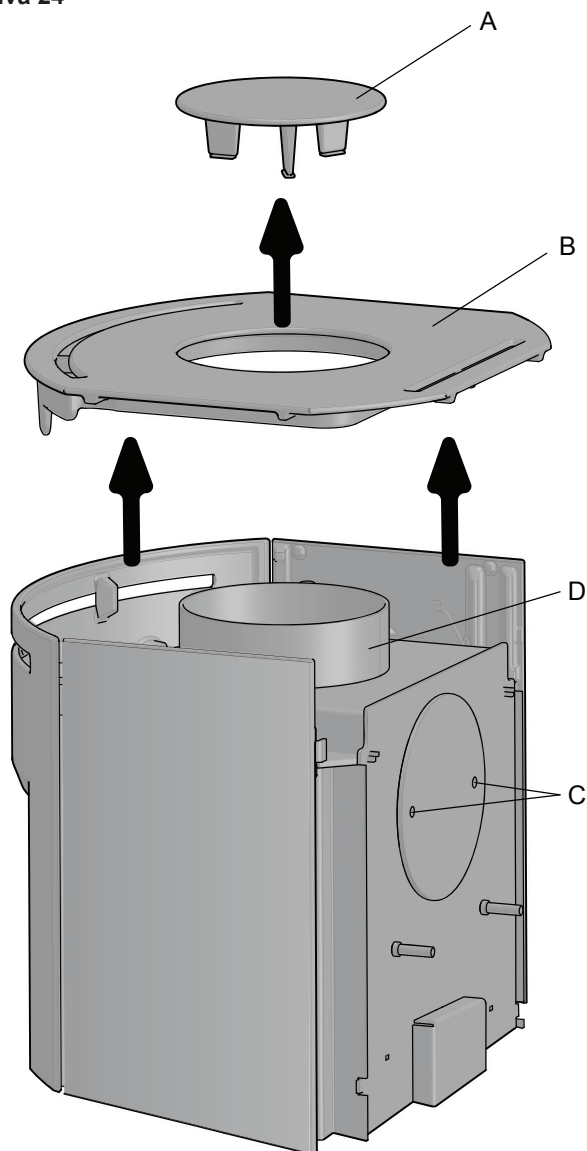
4. Nosta pois sisempi takalevy (A).
5. Leikkaa sitten kansi irti neljästä kiinnityskohdastaan (B).

Kuva 23



6. Leikkaa mukana toimitetusta tiivisteestä (A) tappeja varten kolme sopivan pitkää osaa. Laita tiivistepalat päällyskannen tappien päihin (B).

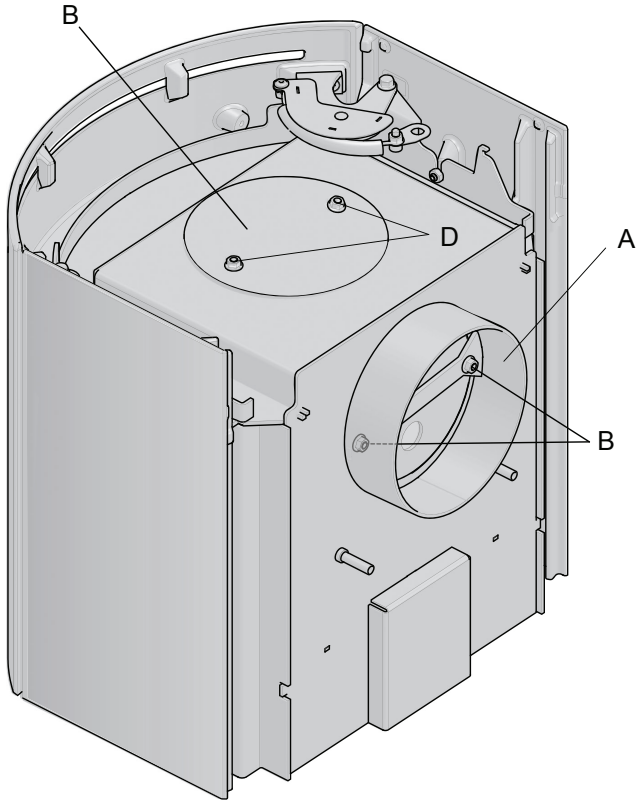
Kuva 24



7. Nosta pois päällyskansi (A) ja päällykslevy (B) ja laita ne sivuun odottamaan.
8. Avaa taaemman savukanavan kannen ruuvit (C) ja irrota kansi.
9. Kierrä savuputkiliitintä (D) irti.

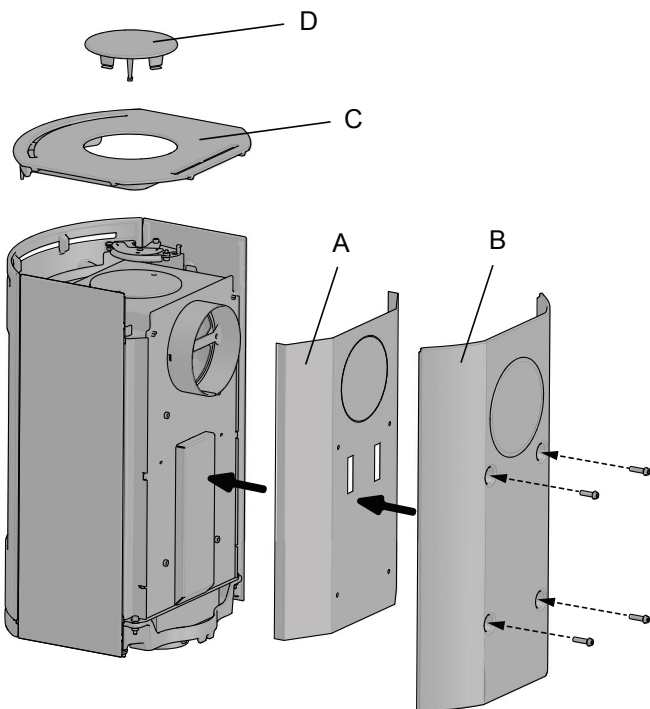
SUOMI

Kuva 25



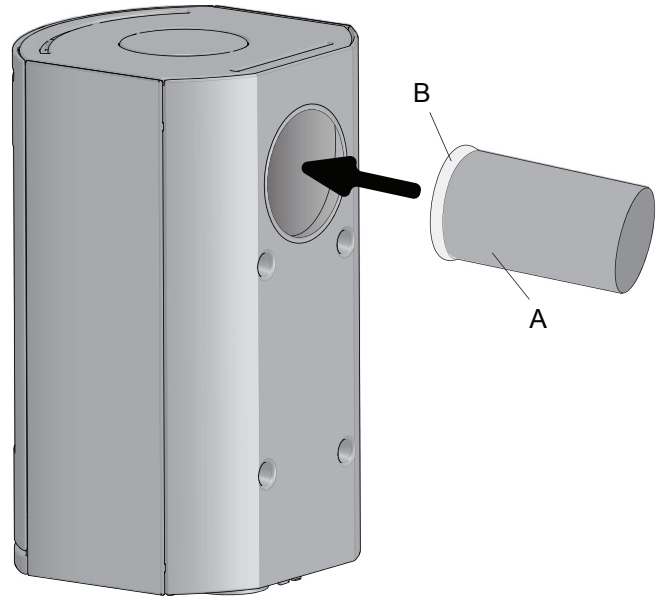
10. Laita savuputkiliitäntä (A) takaliitäntään ja kiinnitä se samoilla ruuveilla (B), joilla se oli kiinnitetty.
11. Kiinnitä savukanavan kansi (C) yläliitäntään samoilla ruuveilla (D), joilla se oli kiinnitetty.

Kuva 26



12. Laita sisempi (A) ja ulompi takalevy (B) takaisin paikoilleen tulipesään ja kiinnitä ne samoilla 4 ruuvilla, joilla ne oli kiinnitetty aikaisemmin.
13. Laita paikoilleen päällyslevy (C) ja päällyskansi (D).

Kuva 27

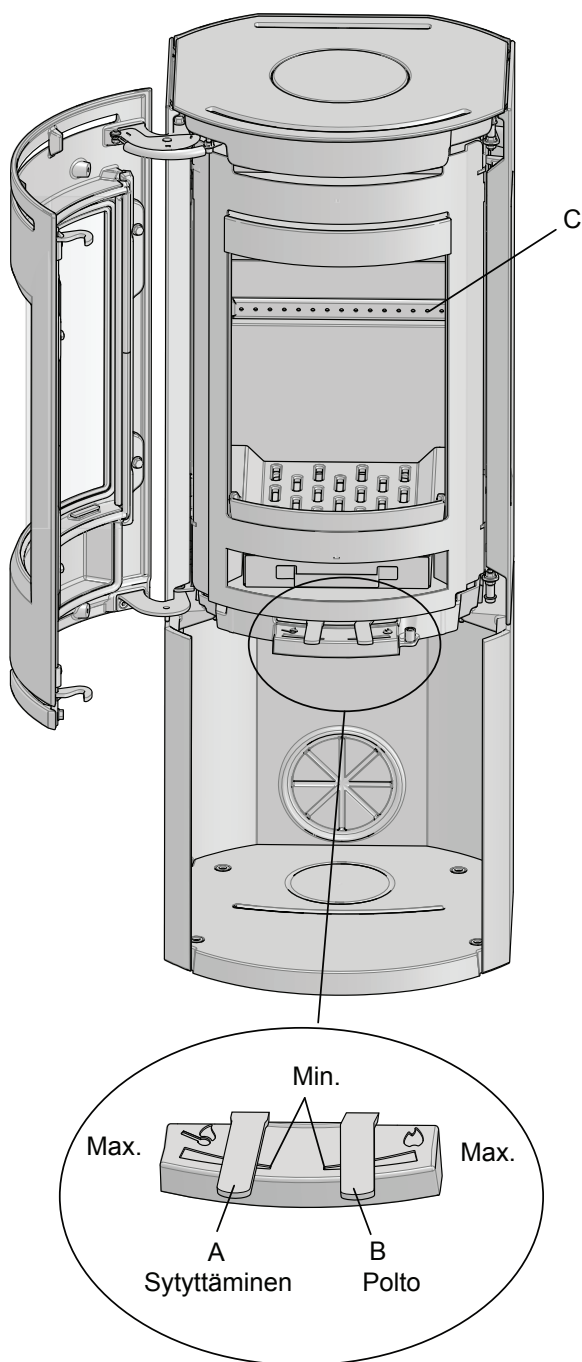


14. Laita tiiviste (B) savuputken reunaan (A).
15. Työnnä savuputki tulipesän takana olevaan liitäntään.

4.6 Toimintojen tarkastaminen

Tarkasta kahvojen ja vipujen toiminta, kun tulisija on pystytetty. Niiden tulee liikkua kevyesti ja toimia kunnolla.

Kuva 28



Jøtul F 130 -kamiinassa on seuraavat ilmaventtiilit ja toiminnot:

Sytytysventtiili (A)

Työnnettynä vasemmalle: Maksimi
Työnnettynä keskelle: Minimi

Ilmaventtiili (B)

Työnnettynä vasemmalle: Minimi
Työnnettynä keskelle: Maksimi

Polttopuiden pinoamiskorkeus (C) (reikiä ei saa peittää).

5.0 Päivittäinen käyttö

Lämmittämisen aikana syntyvä haju

Ensimmäisellä lämmityskerralla tulisijasta voi tulla huoneilmaan ärsyttävää höyryä, joka haisee jonkin verran. Höyry ei ole myrkyllistä, mutta huonetila on syytä tuulettaa kunnolla. Anna tulen palaa täydellä vedolla, kunnes kaikki höyryt ovat palaneet pois siten, ettei höyryjä ja hajua enää esiinny.

Puiden polttaminen

Huom.! Ulos tai kylmiin tiloihin varastoitu polttopuu on otettava sisälle n. vuorokautta ennen käyttöä, jotta se ehtii saavuttaa huonelämpötilan.

Tulisijassa voidaan polttaa puita monilla eri tavoilla, mutta on oltava tarkkana sen suhteen, mitä tulisijassa poltetaan. Ks. kohta **“Polttopuun laatu”**.

Jos tulisija saa palamiseen liian vähän ilmaa, palaminen heikkenee, hyötysuhde huononee ja syntyy enemmän hiukkas- ja hiilipäästöjä sekä muita terveydelle ja ilmastolle vaarallisia yhdisteitä.

Polttopuun laatu

Hyvälaatuisella polttopuulla tarkoitetaan useimpia tavallisia puulajeja, kuten koivua, kuusta ja mäntyä.

Polttopuun on oltava niin kuivaa, että sen vesipitoisuus on enintään 20 %.

Siksi puut tulisi kaataa viimeistään keväällä. Puut halkaistaan ja pinotaan ilmastavasti. Puupino on suojattava niin, ettei se ole alttiina liialliselle sadevedelle. Puut on otettava sisään aikaisin syksyllä ja pinottava/varastoitava talven käyttöä varten.

Älä koskaan polta tulisijassa seuraavia materiaaleja:

- talousjätettä, muovipusseja jne.,
- maalattua tai lahosuojattua puuta (joka on hyvin myrkyllistä),
- lastulevyä ja pinnoitettuja puulevyjä,
- ajopuuta (merivesi).

Näiden polttaminen voi vaurioittaa tuotetta ja saastuttaa ympäristöä.

Huom.! Älä koskaan käytä tulisijan sytyttämisessä palavia nesteitä, kuten bensiiniä, parafiiniä, spriiä tms. Voit saada vammoja ja tulisija voi vaurioitua.

Sytytysvaiheessa (pieneksi pilkotut puut):

Pituus: 20 cm
Halkaisija: 2 - 4 cm
Puiden määrä sytytysvaiheessa: 6 - 8 kpl

Polttopuut (halkaistut):

Halkaisija: n. 8 cm
Puidenlisäysväli: n. 45 minuutin välein
Lisättävä määrä: 1,25 kg (nimellisteho)
Puun maksimimäärä kerralla: 1,26 kg
Puiden määrä lisäyskerralla: 2 kpl

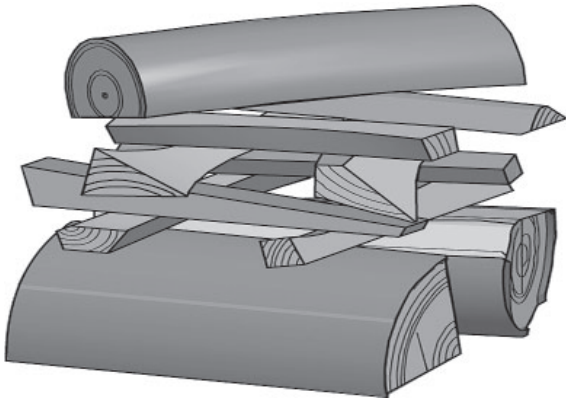
Nimellislämmönantoteho saavutetaan, kun paloilmaventtiili (**kuva 28**) on noin 30 % auki. Maksimilämpöteho silloin, kun ilmaventtiili on 100 % auki.

SUOMI

Sytyttäminen

Avaa ilmaventtiili (kuva 28 B) työntämällä se kokonaan oikealle.

Kuva 29



- Laita tulipesän pohjalle kaksi polttopuuta ja pinoa sytykkeet kerroksittain.
- Laita päällimmäiseksi yksi keskikokoinen polttopuu.
- Laita 2-3 sytytysbrikettiä/sytykepuuta heti ylimmäisen sytykkekerroksen alapuolelle ja sytytä.
- **Huom.!** Polttopuiden maksimipinoamiskorkeus on vaakasuorien reikien alapuolella.
- Sulje sytytysventtiili (kuva 28A) heti, kun puut ovat syttyneet kunnolla palamaan.
- Säädä sitten palamista ilmaventtiilillä saadaksesi aikaan haluamasi lämmitystehon (kuva 28B).
- Tarkista, että jälkipalaminen (toissijainen poltto) alkaa. Sen havaitsee parhaiten katsomalla, että liekit palavat keltaisina palopesän yläosan reikien kohdalla.
- Normaaleissa veto-olosuhteissa voit sulkea luukun tässä vaiheessa, niin tuli pitää itse huolen itsestään.

Puiden lisääminen

Lisää puita usein, mutta kullakin kerralla vain vähän. Jos puita poltetaan liian suurella tulella, savupiippuun voi kohdistua liian suuri lämpörasitus. Polta puita kohtuullisella tulella. Vältä kituliasta palamista, koska silloin saastepäästöt ovat suurimmat. Polttaminen on parasta, kun puut palavat kunnolla ja savupiipusta tuleva savu on lähes näkymätöntä. Polttaminen on parasta, kun puut palavat kunnolla ja savupiipusta tuleva savu on lähes näkymätöntä. **Huom.!** On tärkeää, että luukku on kiinni puiden polttamisen aikana.

5.1 Liiallista kuumentamista koskeva varoitus

Tulisijaa ei saa koskaan kuumentaa liian kuumaksi

Ylikuumentamisella tarkoitetaan sitä, että tulisijaan laitetaan liikaa polttopuita ja/tai se saa liikaa ilmaa, jolloin lämpöä kehittyy liian paljon. Varma merkki ylikuumentamisesta on, että jotkut kohdat tuotteesta alkavat hehkua. Ilmaventtiiliä on silloin säädettävä välittömästi pienemmälle.

Jos epäillään, että savupiippu vetää liian hyvin/huonosti, on kysyttävä neuvoa asiantuntijalta.
(Ks. «4.3 Asennus (savupiippu ja savuputki)».)

5.2 Tuhkan poistaminen

- Jøtul F 130 tulisijassa on tuhkalaatikko, jonka ansiosta tuhka on helppo tyhjentää.
- Poista tuhka vasta, kun tulisija on jäähtynyt täysin.
- Pudota tuhka tulipesän ritilän läpi tuhkalaatikkoon. Käytä tarvittaessa käsinettä ja tartu tuhkalaatikon kädensijaan ja vie tuhkat ulos. Katso, ettei tuhkalaatikko tule koskaan niin täyteen, ettei tuhka pääse putoamaan ritilän läpi tuhkalaatikkoon.
- Katso, että tuhkalaatikko menee kunnolla sisään ennen kuin suljet luukun.

6.0 Tulisijan huolto

6.1 Luukun lasin puhdistaminen

Jøtuln tulisijoissa ilma ohjautuu luukun lasiin. Ilmaventtiilin kautta ilma kulkee lasin sisäpintaa pitkin, mikä vähentää lasin nokeentumista.

Lasiin kertyy aina kuitenkin jonkin verran nokea, mutta sen määrä riippuu veto-olosuhteista ja ilmaventtiilin säädöstä. Suurin osa nokikerroksesta palaa normaalisti pois, kun ilmaventtiili säädetään maksimiasentoonsa ja tulisijaa poltetaan kunnolla.

Hyvä neuvo! Kun alat puhdistaa luukun lasia, kostuta talouspaperia lämpimällä vedellä ja ota siihen vähän tuhkaa tulipesästä. Hiero lasia tuhkalla ja pyyhi lasi vielä puhtaalla vedellä. Kuivaa lasi hyvin. Jos lasia on puhdistettava perusteellisemmin, on suositeltavaa käyttää lasinpuhdistusainetta (noudata pakkauksessa olevaa käyttöohjetta).

6.2 Puhdistaminen ja noen poistaminen

Tulisijan sisäpuolella oleviin kuumeneviin pintoihin kertyy palamisen aikana nokea. Noki eristää tehokkaasti ja heikentää siksi tulisijan lämmönluovutuskykyä. Jos tulisijaan kertyy nokikerrostuma, se voidaan poistaa noenpoistoharjalla.

Jotta tulisijaan ei kertyisi vettä ja tervakerrostumia, tulisijaa on lämmitettävä voimakkaasti säännöllisin väliajoin, jotta kerrostuma kuivuisi. Tulisija on puhdistettava sisältä kerran vuodessa, jotta sen lämmönluovutuskyky pysyisi parhaana. Puhdista tulisija mielellään savupiipun ja savupiipun liitäntäputken nuhoamisen yhteydessä.

6.3 Savupiipun liitäntäputken nuhoaminen

Muussa tapauksessa liitäntäputki nuhotaan liitäntäputken nuhoamislukun tai tulisijan luukun kautta. Tulipesän yläosa ja ohjauslevyt on otettava ensin pois.

6.4 Tulisijan tarkastaminen

Jøtul suosittelee, että tarkastat tulisijan itse nuhouksen/ puhdistuksen jälkeen. Tarkasta, että näkyvillä olevissa

pinnoissa ei ole halkeamia. Katso myös, että kaikki liitännät ovat tiiviitä ja että tiivisteet ovat kunnolla paikoillaan. Kuluneet tai muotonsa menettäneet tiivisteet on vaihdettava.

Puhdista tiivisteiden ura huolellisesti ja kiinnitä tiiviste kunnolla paikalleen keraamisella liimalla (saatavissa paikalliselta Jøtul-myyjältä). Liitos on kuiva hetken kuluttua.

6.5 Ulkopintojen huolto

Maalattujen tulisijojen väri voi muuttua muutaman vuoden käytön jälkeen. Ulkopinnat on puhdistettava ja irtonaiset hiukkaset on harjattava pois ennen kuin pinta maalataan uudestaan.

Huom.! Tulisijan päällystevyn päälle ei saa laittaa mitään esineitä tms., koska sellaiset voivat vaurioittaa tulisijan maali-/emalipintaa.

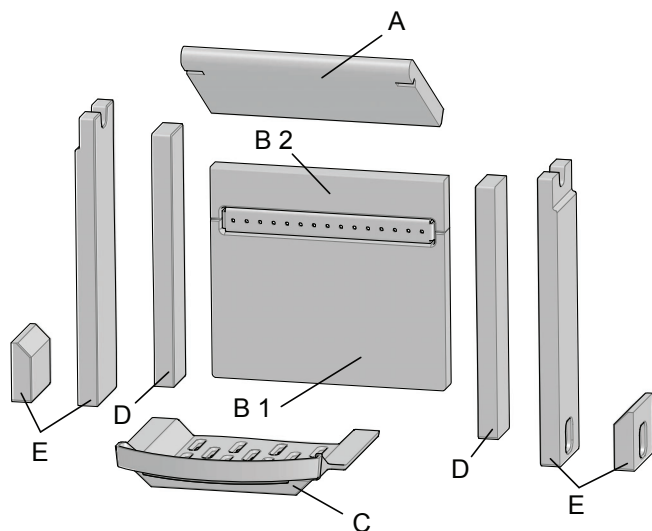
7.0 Huolto

Varoitus! Tuotteeseen ei saa tehdä muutoksia ilman valmistajan lupaa! Käytä vain alkuperäisiä varaosia!

7.1 Huolto/tulipesän osien vaihtaminen

Huom.! Käytä apuvälineitä varovasti! Vermikuliittilevyt voivat vaurioitua liian kovakouraisesta käsittelystä.

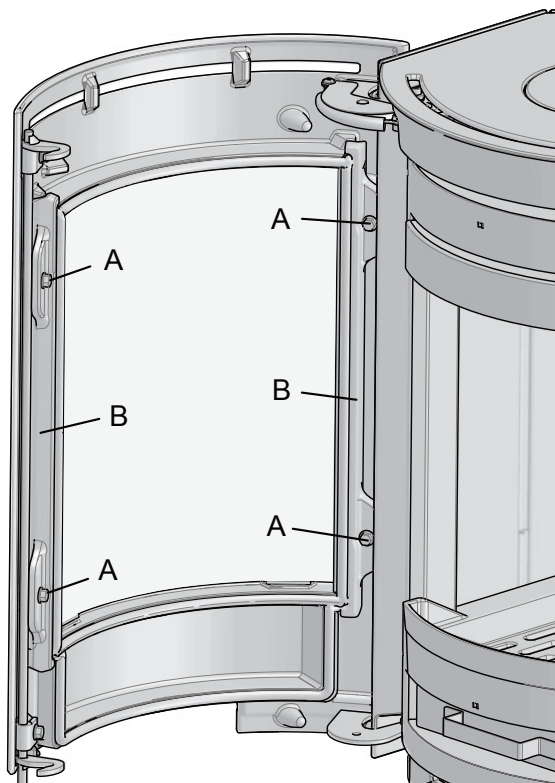
Kuva 30



1. **Tulipesän yläosa:** Nosta tulipesän yläosaa (A) ylöspäin ja sitten alaspäin sen takareunasta ja kallista se ulos tulipesästä.
2. Nosta ylös tuhkaritilä (C) ja ota se pois tulipesästä.
3. Ota pois sivupalolevy(t) (D).
4. Ota pois sivupalolevy(t) (E) (korkeat sivupalolevyt ovat malleihin, joissa ei ole sivulaseja, ja matalat sivupalolevyt ovat malleihin, joissa on sivulaseit).
5. Ota ulos takimmaisat palolevyt (B1 ja B2).

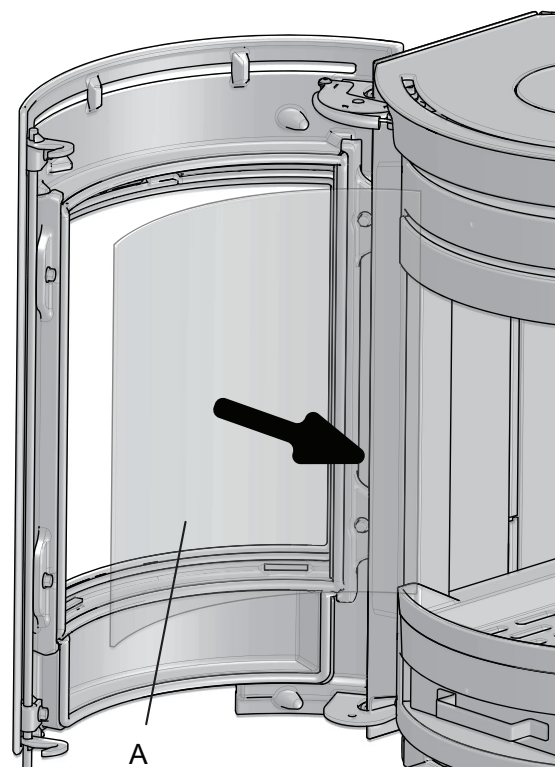
7.2 Luukun lasin ja tiivisteiden vaihtaminen

Kuva 31



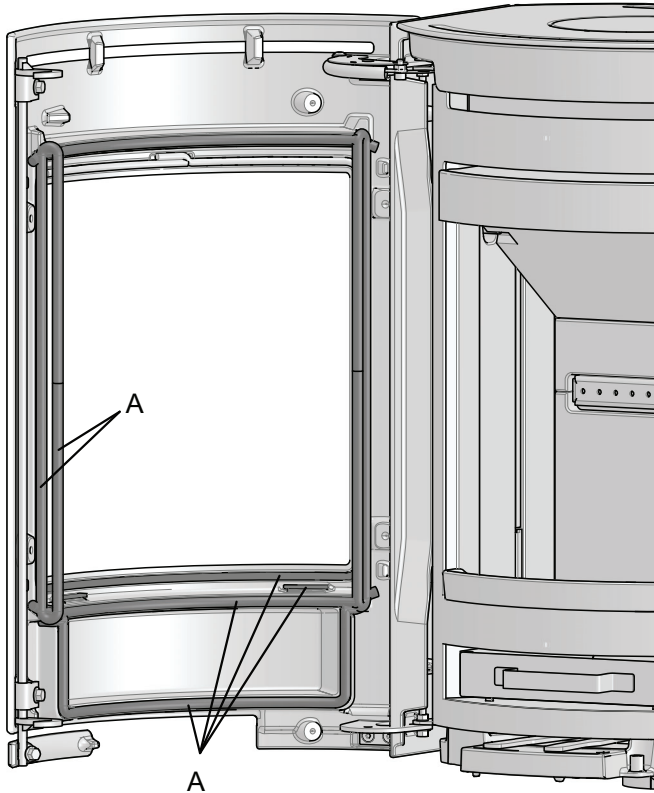
1. Irrota neljä ruuvia (A), joilla kannattimet (B) on kiinnitetty luukkuun.
2. Irrota kannattimet.

Kuva 32



3. Ota luukun lasi (A) pois varovasti.

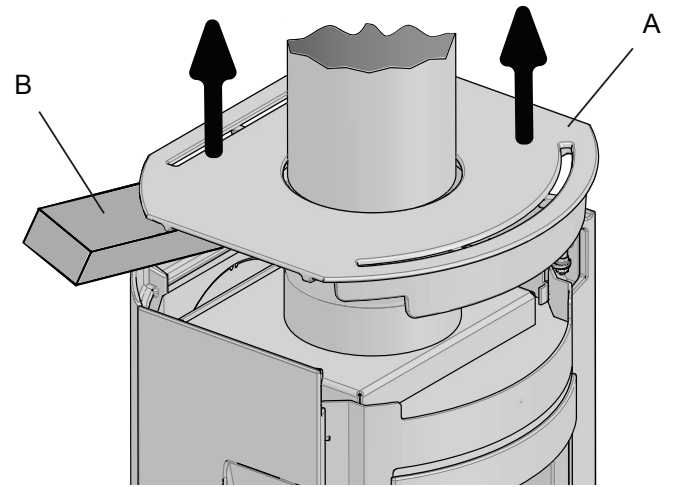
Kuva 33



4. Irrota tiivisteet (A) luukusta. Puhdista kaikki tiivisteiden urat ja liimaa paikoilleen uudet tiivisteet.
5. Kun kaikki kuluneet tiivisteet on vaihdettu, luukun lasi (kuva 32) ja kannattimet (kuva 31). Laitetaan takaisin paikoilleen.

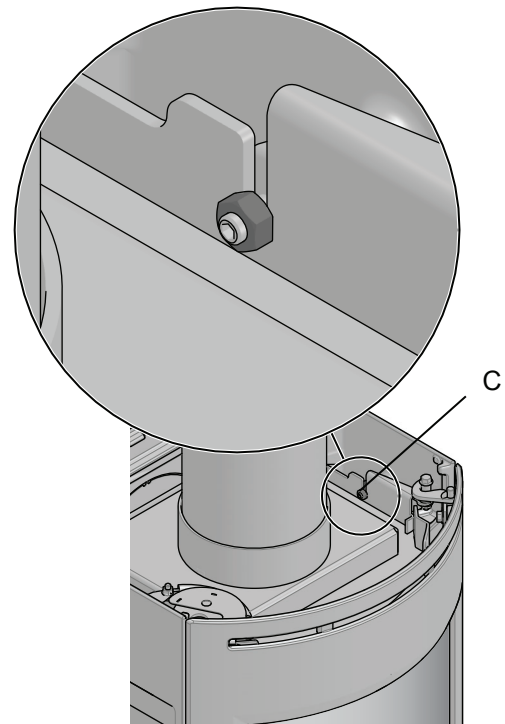
7.3 Terässavupiipu - Sivulasien vaihtaminen, kun savuputki on liitetty päältä:

Kuva 34



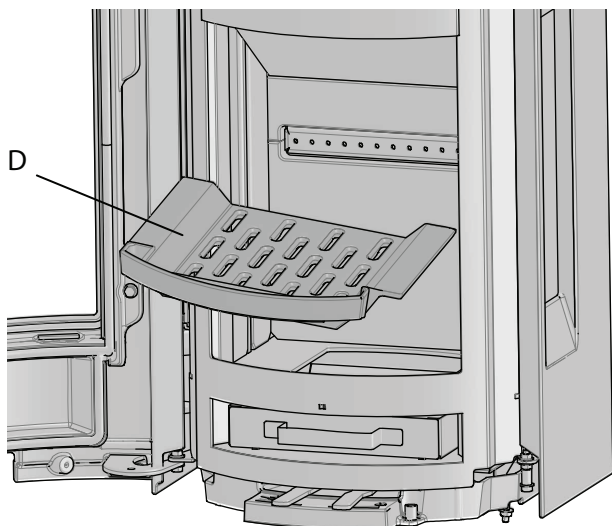
- Nosta päällyslevyä (A) varovasti, jotta savuputki ei naarmuunnu. Laita väliin laudankappale (B) tms., joka pitää päällyslevyä ylhäällä.

Kuva 35



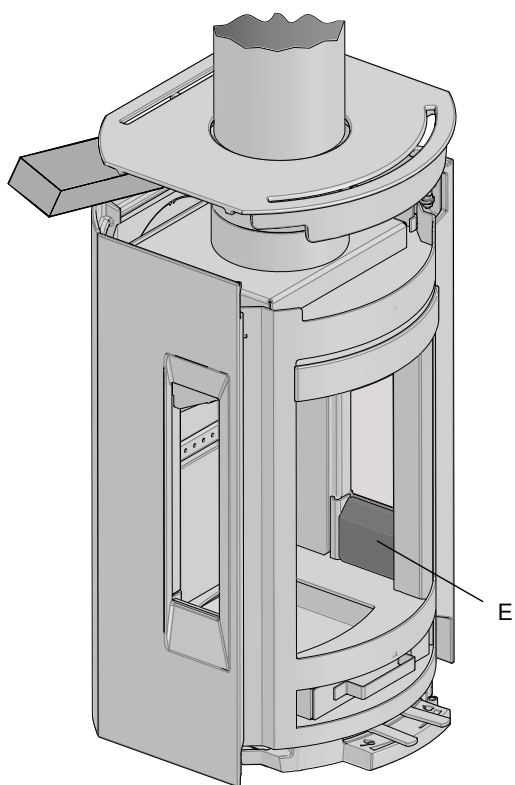
- Irrota ylempi mutteri (C), joka pitää sivukappaletta paikallaan.

Kuva 36



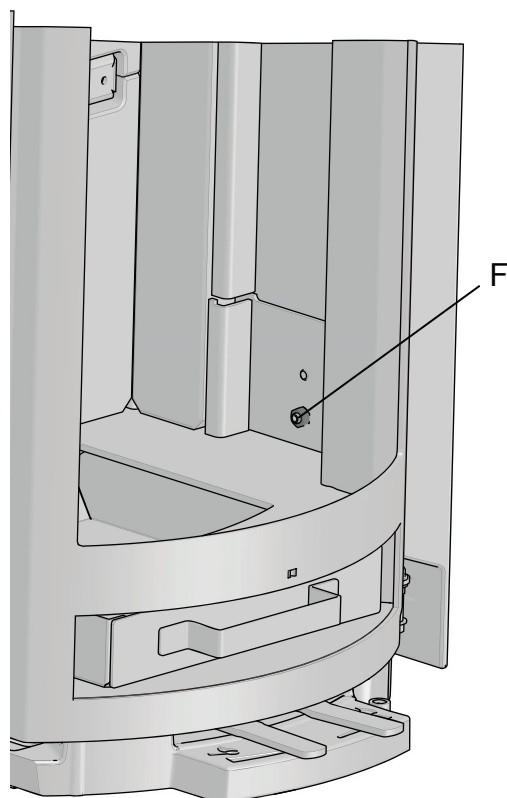
- Ota pois tulipesän ritilä (D).

Kuva 37



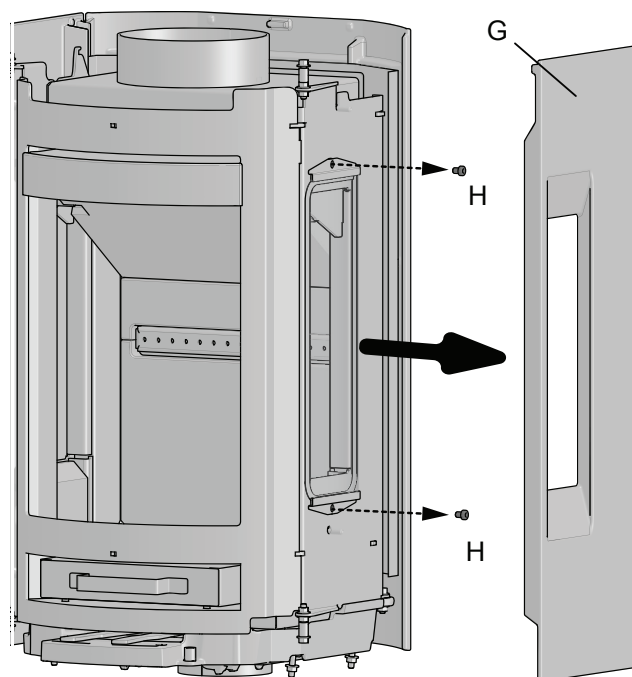
- Irrota sivulasin aukon alapuolella oleva pieni palolevy (E).

Kuva 38



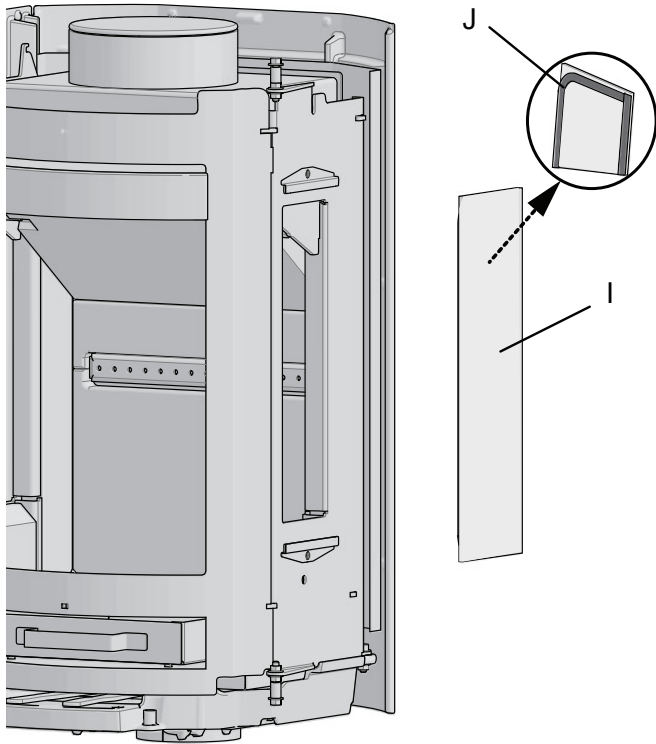
- Irrota alempi mutteri (F), joka pitää sivukappaletta (G) paikallaan. Tarvittaessa voit irrottaa takalevyn.

Kuva 39



- Ota sivukappale irti (G).
- Irrota lasin kiinnikkeet (H).

Kuva 40



- Ota pois vanha lasi (I) ja sen tiiviste (J).
- Laita uusi tiiviste lasin reunojen ympäri.

Osien asentaminen takaisin paikoilleen

- Keskitä lasi (kuva 40 I) aukkoon ja kierrä lasin kiinnikkeet (kuva 39 H) paikoilleen.
- Katso, että tiiviste (kuva 40 J) on kauttaaltaan tiiviisti lasin ja tulipesän reunan välissä.
- Laita sivukappale (kuva 39 G) paikalleen ja kiinnitä mutterit (kuva 35 C ja kuva 38 F).
- Laita pieni palolevy (kuva 37 E) takaisin paikalleen lasin alapuolelle.
- Laita päällyslevy (kuva 34 A) paikalleen.
- Laita tulipesän ritilä (kuva 36 D) paikalleen.

Sivulasien vaihtaminen, kun savuputki on liitetty takaa:

- Nosta päällyslevy (kuva 34 A) ja kierrä auki ylempi mutteri (kuva 35 C), joka pitää paikallaan sivukappaletta (kuva 39 G).
- Ota pois tulipesän ritilä (kuva 36 D).
- Irrota sivulasin alapuolella oleva pieni palolevy (kuva 37 E).
- Kierrä irti alempi mutteri (kuva 38 F), joka pitää sivukappaletta paikallaan.
- Irrota sivukappale (kuva 39 G).
- Irrota lasin kiinnikkeet (kuva 39 H).
- Ota pois vanha lasi (kuva 40 I) ja sen tiiviste (kuva 40 J).
- Laita uusi tiiviste (kuva 40 J) lasin reunojen ympäri.

Osien asentaminen takaisin paikoilleen

- Keskitä lasi (kuva 40 I) aukkoon ja kierrä lasin kiinnikkeet (kuva 39 H) paikoilleen.
- Katso, että tiiviste (kuva 40 J) on kauttaaltaan tiiviisti lasin ja tulipesän reunan välissä.
- Laita sivukappale (kuva 39 G) paikalleen ja kiinnitä mutterit.
- Laita pieni palolevy (kuva 37 E) takaisin paikalleen lasin alapuolelle.
- Laita päällyslevy (kuva 34 A) takaisin paikalleen.
- Laita tulipesän ritilä (kuva 36 D) paikalleen.

8.0 Lisävarusteet

8.1 Lattialevyt

Lasi	- tuotenro 50049584
Teräs	- tuotenro 51049574

8.2 Raitisilmaliitäntä

Ø 100 mm	- tuotenro 51012164
----------	---------------------

9.0 Kierrätys

9.1 Pakkauksen kierrätys

Tulisija toimitetaan seuraavanlaisessa pakkauksessa:

- Puinen lava, joka voidaan sahata kappaleiksi ja polttaa tulisijassa.
- Pakkauspahvi, joka toimitetaan pahvin kierrätykseen.
- Muovipussit, jotka toimitetaan kierrätykseen.

9.2 Tulisijan kierrätys

Tulisijan valmistusmateriaalit ovat:

- Metallia, joka toimitetaan metallin kierrätykseen.
- Lasi, jota **on käsiteltävä ongelmajätteenä. Tulisijan lasiosia ei saa laittaa lasin kierrätykseen.**
- Vermikuliittista valmistetut palolevyt, jotka voidaan käsitellä tavallisena jätteenä

10.0 Takuuehdot

1. Takuumme kattaa:

Jøtul AS takaa, ettei ulkoisissa valurautaosissa ole materiaali- tai valmistusvirheitä, kun tuote ostetaan. Ulkoisten valurautaosien takuu voidaan pidentää 25 vuodeksi tuotteen toimituspäivästä lukien rekisteröimällä tuote osoitteessa jotul.com ja tulostamalla laajennetun takuun kortti kolmen kuukauden sisällä ostopäivästä lukien. Suosittelemme, että takuukorttia säilytetään yhdessä maksukuitin kanssa. Jøtul AS takaa myös, ettei teräsosissa ole materiaali- tai valmistusvirheitä tuotteen ostoheikellä, ja tämä takuu on voimassa 5 vuotta tuotteen toimituspäivästä.

Takuu on voimassa sillä ehdolla, että tulisijan on asentanut ammattitaitoinen asentaja asennusta koskevien lakien ja määräysten sekä Jøtul asennus- ja käyttöohjeen mukaisesti. Korjattujen tuotteiden ja vaihdettujen osien takuu on voimassa alkuperäisen takuuajan loppuun.

2. Takuu ei kata:

- 2.1. Vaurioita kuluviissa osissa, kuten palolevyissä, ritilöissä, savuputkiliitännöissä, tiivisteissä ja vastaavissa, koska ne vaurioituvat ajan myötä normaalin kulumisen seurauksena
- 2.2. Vaurioita, jotka ovat syntyneet sen seurauksena, että tulisijaa on huollettu väärin, lämmitetty liikaa tai lämmitetty vääränlaista poltettavaa materiaalia käyttäen (esimerkkejä vääränlaisesta poltettavasta materiaalista ovat seuraaviin rajoittumatta ajopuu, kylästetty puu, lastulevy, vaneri) tai liian kosteaa/märkää puuta käyttäen
- 2.3. Asennettuja lisäosia vedon, ilmansaannin tai muiden olosuhteiden parantamiseksi, mitä Jøtul ei ole pystynyt valvomaan
- 2.4. Tulisijaan tehtyjä muutoksia ilman Jøtul lupaa tai jos on käytetty muita kuin alkuperäisiä osia
- 2.5. Vaurioita, jotka ovat syntyneet myyjän luona varastoinnin aikana, kuljetuksen aikana myyjältä tai asennuksen/pystytyksen aikana
- 2.6. Tuotteita, jotka on on myynyt muu kuin valtuutettu myyjä alueilla, joilla Jøtulilla on oma jakelujärjestelmänsä
- 2.7. Lisäkuluja (esimerkiksi ja seuraaviin rajoittumatta kuljetus-, työ- tai matkakulut) tai epäsuoria vahinkoja

Pellettiuneja, lasi-, kivi-, betoni- tai emaliosia ja maalipintoja (esimerkiksi ja seuraaviin rajoittumatta niiden lohkeamista, halkeamista, kuplimista tai värjäytymistä ja säröilyä) koskee kunkin maan kuluttajatuotteiden myyntiä koskeva lainsäädäntö. Tämä takuu koskee Euroopan talousalueella ostettuja tuotteita. Kaikki takuuta koskevat asiat on hoidettava paikallisen valtuutetun Jøtul-myyjän kanssa kohtuulliseksi katsottavan ajan sisällä, mutta kuitenkin 14 päivän kuluessa siitä päivästä, jolloin vaurio tai puute havaittiin ensimmäisen kerran. Katso luetteloa myyjistä osoitteessa jotul.com.

Mikäli Jøtul ei pysty täyttämään edellä olevissa takuuehdoissa mainittuja velvoitteitaan, Jøtul tarjoaa korvauksetta lämmityskapasiteetiltaan vastaavan korvaavan tuotteen.

Jøtul pidättää itsellään oikeuden kieltäytyä osien vaihtamisesta tai huollosta siinä tapauksessa, ettei takuuta ole rekisteröity tietoverkon kautta. Tämä takuu ei vaikuta mahdollisiin noudatettaviin kuluttajatuotteiden myyntiä koskevan kansallisen lainsäädännön mukaisiin oikeuksiin. Kussakin maassa noudatettava reklamaatio-oikeus on voimassa tuotteen ostopäivästä lukien ja vain ostokuitin / tuotteen sarjanumeron esittämällä.

Sluttkontroll av ildsteder

Quality control of stoves and fireplaces

Checked

Utført	Kontrollpunkt	Controlled item
✓	Alle deler er med i produktet (ifølge struktur).	All parts are included.
✓	Alle festemidler er av korrekt type, og er korrekt anvendt.	Correct fastener items have been used and correctly applied.
✓	Overflater er i samsvar med Jøtuls kvalitetsstandarder.	Surfaces comply with Jøtul workmanship standards.
✓	Lukkemekanismer fungerer som de skal, og uten behov for unødige stor kraft.	Door locking mechanisms function correctly; excessive force is not needed.
✓	Produktet/serien møter kravet for lekkasjetest.	The product/lot complies with the leakage test requirement.
✓	Lakkerte/emaljerte overflater møter kravene i Jøtuls kvalitetsstandarder.	Paint/enamel surface finish complies with Jøtul workmanship standards.
✓	Produktet er fritt for utvendig kitt- eller limklin.	Surfaces are not contaminated by external stove cement or glue.
✓	Produktet har ingen sprekker i glass, støpejern eller andre deler.	There are no cracks in glass, cast iron or other parts.
✓	Pakninger er riktig lagt, og skjemmer ikke produktet ved stygge ender eller ved at pakningen er unødig synlig.	Gaskets are correctly applied and do not degrade product appearance (i.e. loose ends or excessive visible exposure).
✓	Dørpakninger er godt limt.	Door gaskets are firmly glued/ fixed to the door.
✓	Dørpakninger har tilfredsstillende pakningstrykk.	Door gaskets provide satisfactory sealing.
✓	Sjekk at det ikke "lyser gjennom" i dørpakning eller andre sammenføyninger.	Check for "light through" at door seals and other relevant locations.
✓	Trekkhender osv fungerer normalt.	The function of air valve handle etc is normal.

Jøtul bekrefter herved at dette produktet er kontrollert og funnet å være i samsvar med våre kvalitetsnormer.	Jøtul hereby confirm that this product has been QC inspected and found to comply with our quality standards.
Lot. No. / Serie nr. - Checked by / kontrollert av	

Cat.no. 10049719 -P08
Jøtul AS, Jan, 2024

Jøtul arbeider kontinuerlig for om mulig å forbedre sine produkter, og vi forbeholder oss retten til å endre spesifikasjoner, farger og utstyr uten nærmere kunngjøring.

Jøtul AS arbejder kontinuerlig med om mulig at forbedre sine produkter, og vi forbeholder os ret til at endre specifikationer, farver og udstyr uden nærmere kundgøring.

Jötul arbetar kontinuerligt för om möjligt kunna förbättra sina produkter, och vi förbehåller oss rätten att ändra spesifikationer, färger och tillbehör utan att meddela.

Jøtul kehittää jatkuvasti tuotteitaan. Pidätämme siksi oikeuden tehdä muutoksia tuotteiden tietoihin, väreihin ja varusteisiin ilman erillistä ilmoitusta

Kvalitet

Jøtul AS arbeider etter et kvalitetssikringssystem basert på NS-EN ISO 9001 for utvikling, produksjon og salg av ildsteder. Vår kvalitetspolitik skal gi kundene den trygghet og kvalitetsopplevelse som Jøtul har stått for siden bedriftens historie startet i 1853.

Kvalitet

Jøtul AS arbejder efter et kvalitetssikringssystem baseret på NS-EN ISO 9001 for udvikling, produktion og salg af ildsteder. Vores kvalitetspolitik skal give kunderne den tryghed og kvalitetsoplevelse som Jøtul har stået for siden virksomhedens historie startet i 1853.

Kvalitet

Jötul arbetar efter ett kvalitetssäkringssystem baserat på NS-EN ISO 9001 för utveckling, produktion och försäljning av eldstäder. Vår kvalitetspolitik skall ge kunderna trygghet och kvalitetsupplevelse som Jötul har stått för sedan företaget startade 1853.

Laatu

Jøtul AS noudattaa tulisijojen kehittämisessä, tuotannossa ja myynnissä NS-EN ISO 9001 -standardiin perustuvaa laadunvarmistusjärjestelmää. Laatu koskevien menettelytapojemme tulee antaa asiakkaillemme kokemus siitä turvallisuudesta ja laadusta, josta Jøtul on tunnettu perustamisestaan, vuodesta 1853, lähtien.



Jøtul AS,
P.o. box 1411
N-1602 Fredrikstad,
Norway
www.jotul.com