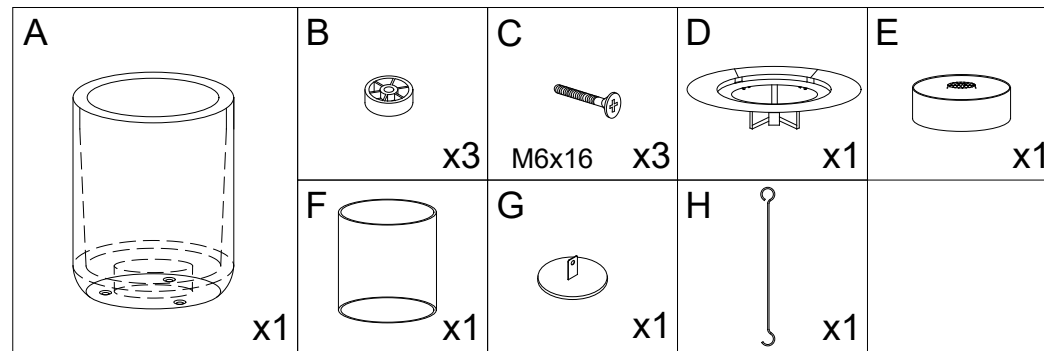
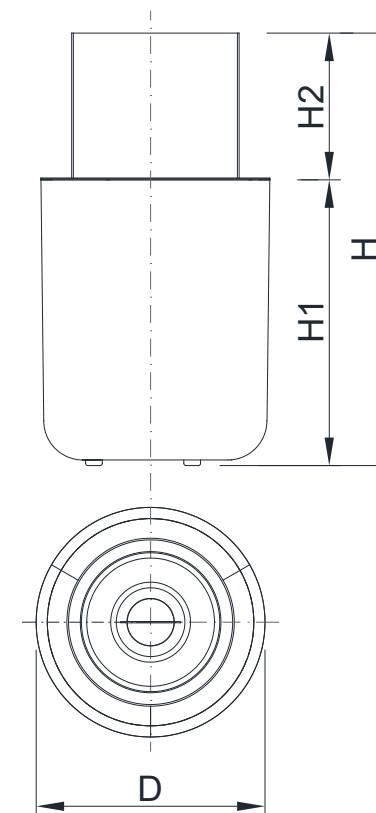


Jar

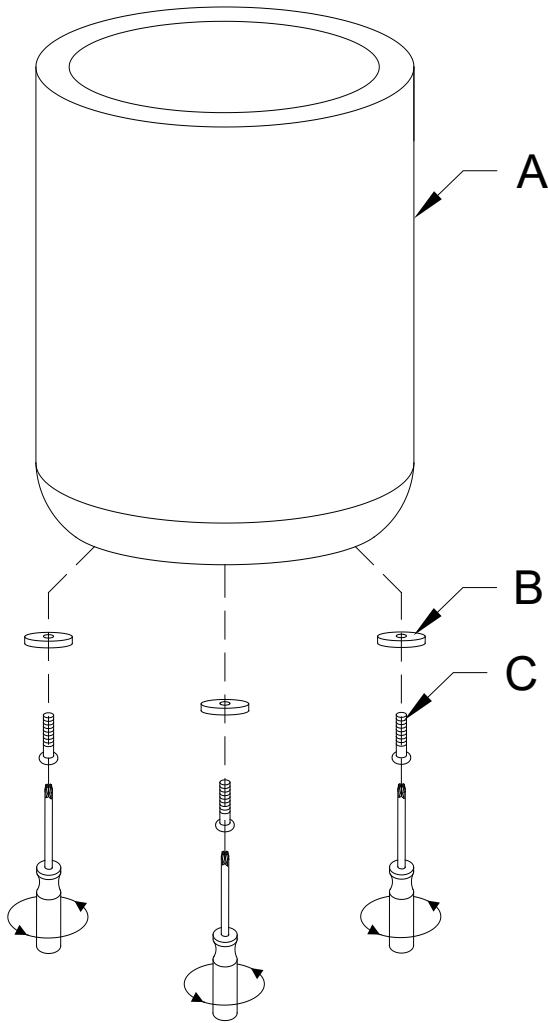


	[mm]	["]
H	772	30 <sup>3</sup> / <sub>8</sub>
H1	510	20 <sup>1</sup> / <sub>16</sub>
H2	262	10 <sup>5</sup> / <sub>16</sub>
D	ø 410	ø 16 <sup>1</sup> / <sub>8</sub>

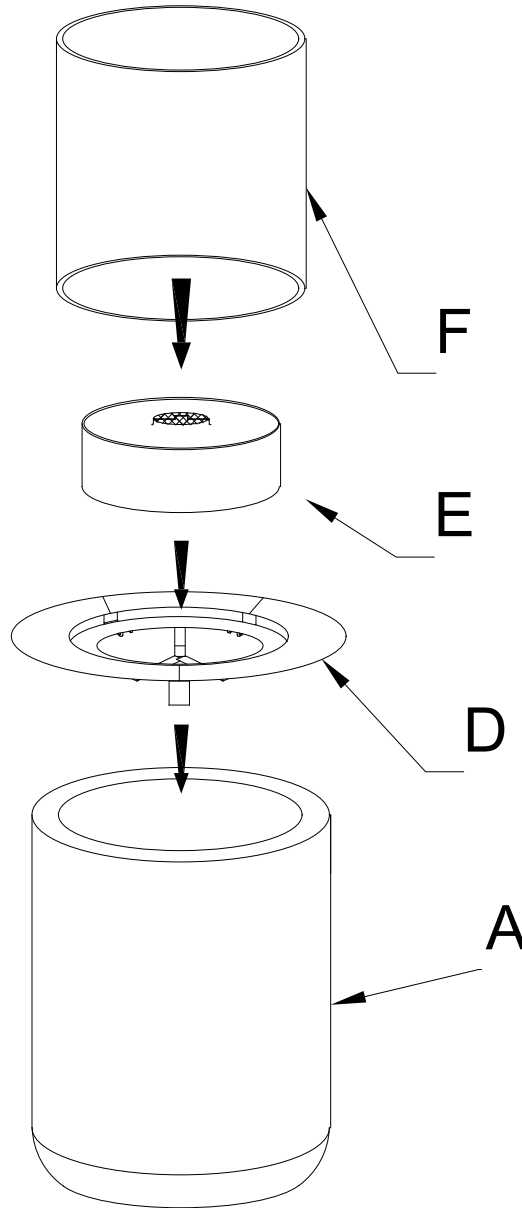




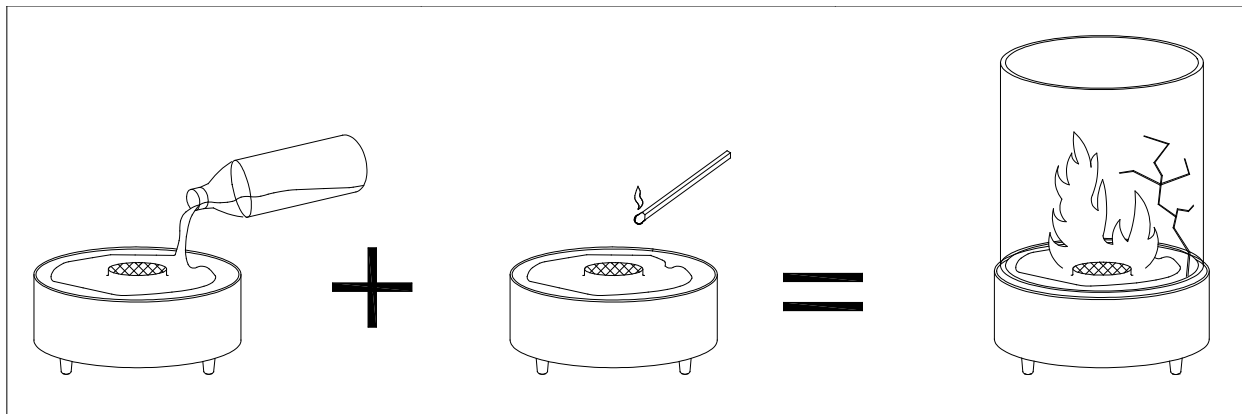
1.



2.

**NO****ADVARSEL!**

- Behold instruksjonsmanualen under enhetens levetid.
- Du har ikke lov til å fylle tanken og starte enheten før du har lest instruksjonsmalen.
- Barn, dyr og uautoriserte person må holdes unna enheten.
- Ingen brennende objekter bør plasseres i direkte kontakt eller innenfor 1 meter fra enheten. Ikke plasser nær gardiner, nettgardiner osv.
- Enhetens standardvekt - 51 kg.
- Konstruksjonen der enheten skal stå må tåle vekt på minst 76,5 kg.
- Vi anbefaler å ha et CO2 eller pulver brannslukningsapparat nær enheten.
- Hvis enheten er innendørs, er god ventilasjon nødvendig. All luft i rommet må byttes ut én gang i timen. Dette gjelder ikke ved utendørs installasjon.
- Det er forbudt å sette andre produkter på brenneren.
- Ikke installer enheten på et bevegelig object (f.eks. bobil, yacht).
- Glasselementene må ikke eksponeres for plutselig temperaturendringer (risiko for sprekker).
- Glassylindren er håndlaget. Det kan derfor være noe deformasjoner og bobler i glasset.
- Vennligst vær nøye ved påfylling av brensel – søling av brensel direkte på produktet kan skade huset.



**NO** Opptening av sølt brensel er ekstremt farlig og vil lede til at glasset sprekker. Glassylindren er ikke dekket av garantien.

planika  
INTELLIGENT FIRE

Planika Sp. z o.o.  
Bydgoskich Przemysłowców 10  
85-862 Bydgoszcz, Poland  
Telephone: + 48 52 364 11 60