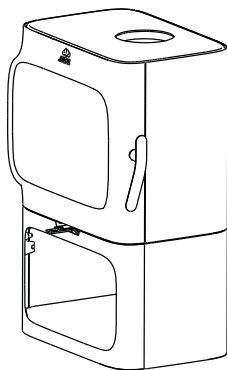
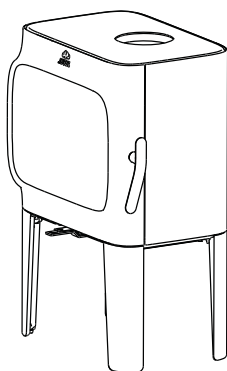


Jøtul F 305 R

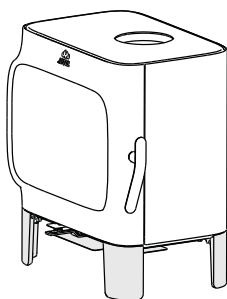
Jøtul F 305 R B (Sockel)



Jøtul F 305 R LL (Lange Beine)

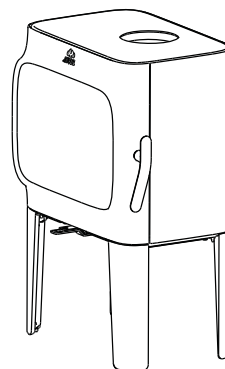


Jøtul F 305 R SL (Kurze Beine)



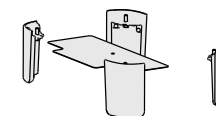
=

Jøtul F 305 R LL (Lange Beine)



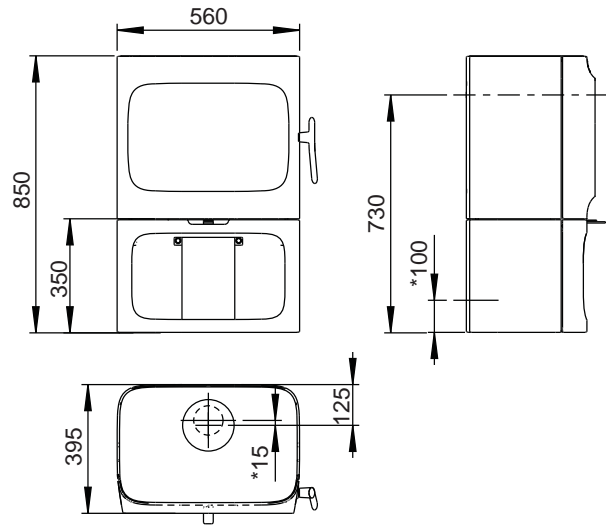
+

Kurze Beine



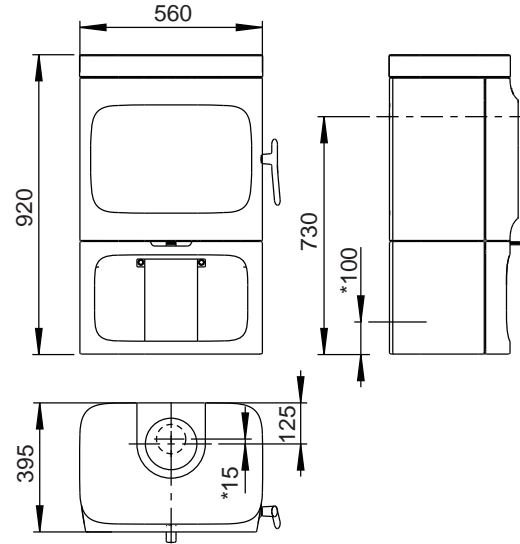
Jøtul F 305 R

Jøtul F 305 R B (Sockel)

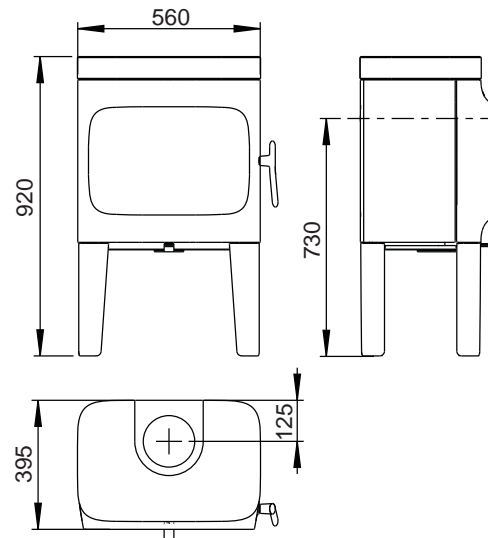


*Außenluftanschluss

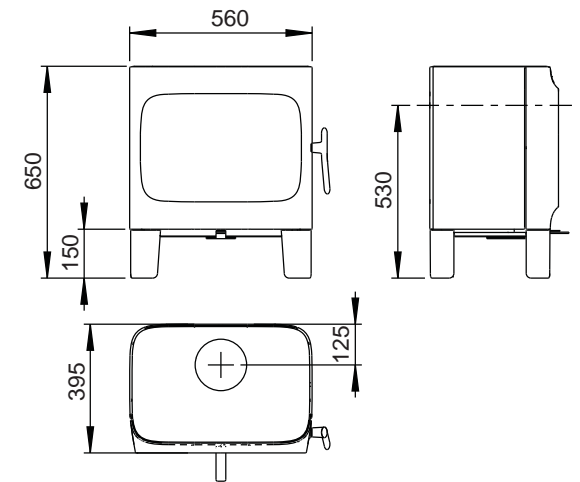
Jøtul F 305 R B (Sockel und Specksteinaufsatz)



Jøtul F 305 R LL (Lange Beine und Specksteinaufsatz)



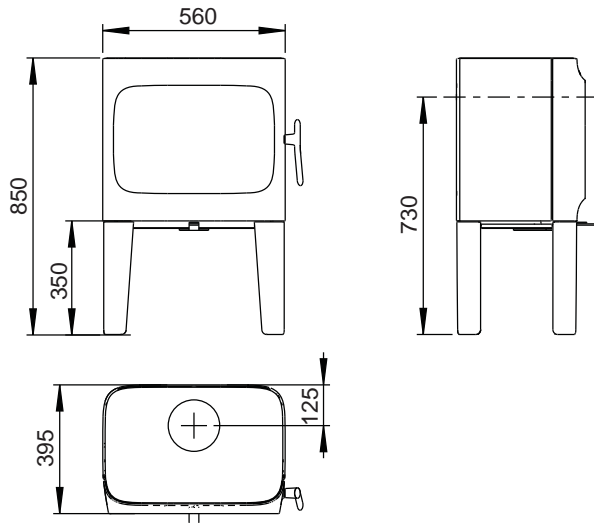
Jøtul F 305 R SL (Kurze Beine)



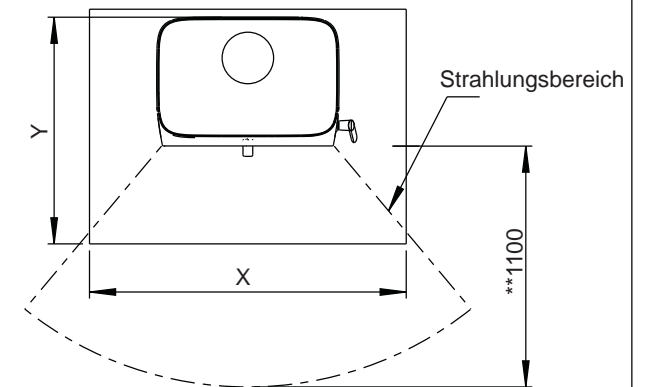
Jøtul F 305 SL (kurze Beine) kann nur auf Böden installiert werden, deren Oberfläche und Konstruktion aus nicht brennbaren Materialien besteht. Der nicht brennbare Bereich muss um mindestens 500 mm über den Kaminofen hinausragen.

Warnung! In diesem Bereich wird es vor Installation von Fußbodenheizung (Heizungsanlage mit Wasserradiatoren oder elektronische) gewarnt.

Jøtul F 305 R LL (Lange Beine)



Fußbodenplatte



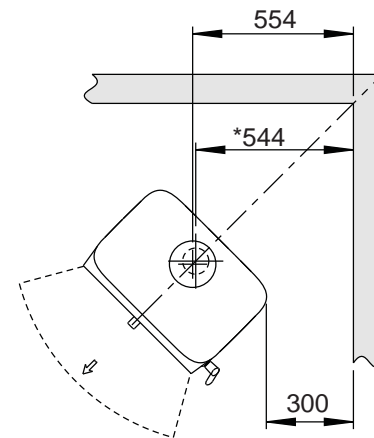
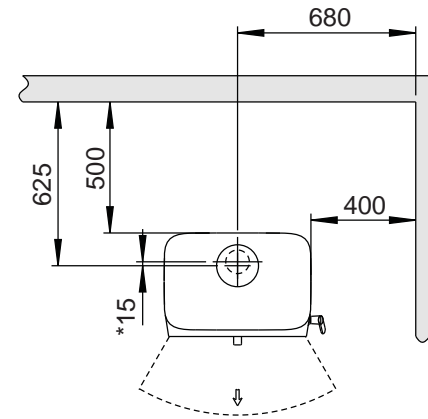
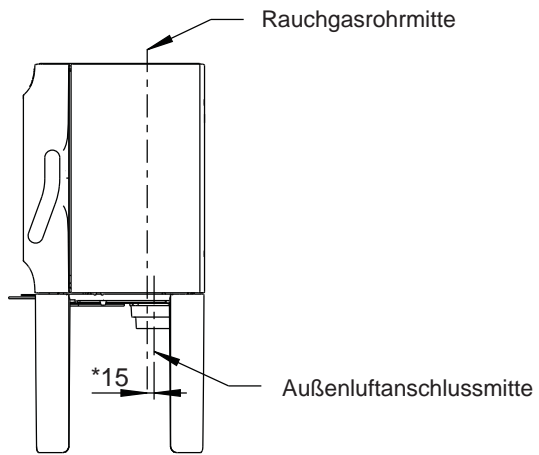
Minimale Abmessungen der Fußbodenplatte / X/Y = Gemäß den geltenden nationalen Gesetzen und Regelungen

** Min. Abstand zu Möbeln / brennbare Materialien.

Brennbare Wand



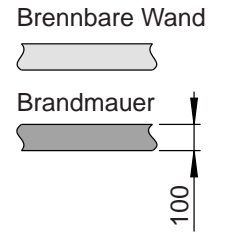
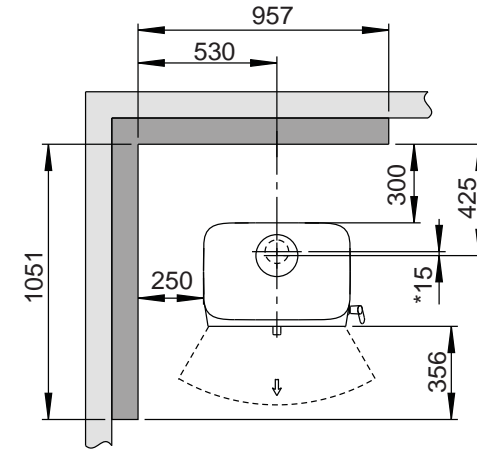
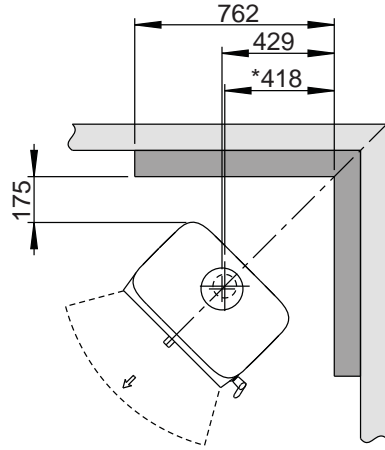
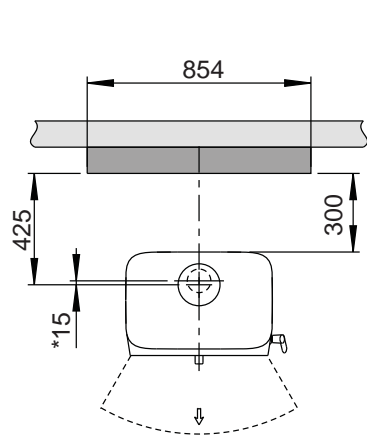
Min. Abstand zu brennbarer Wand



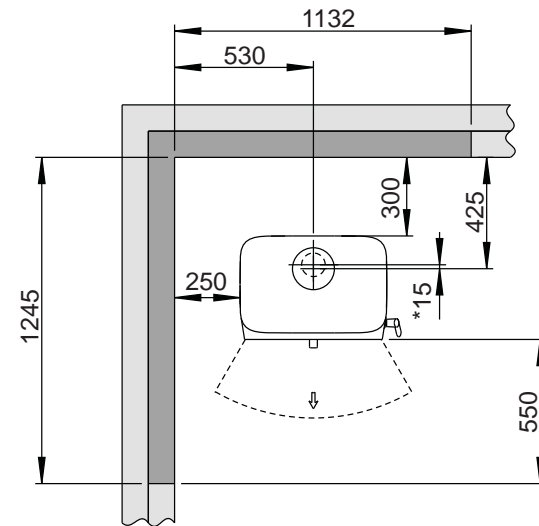
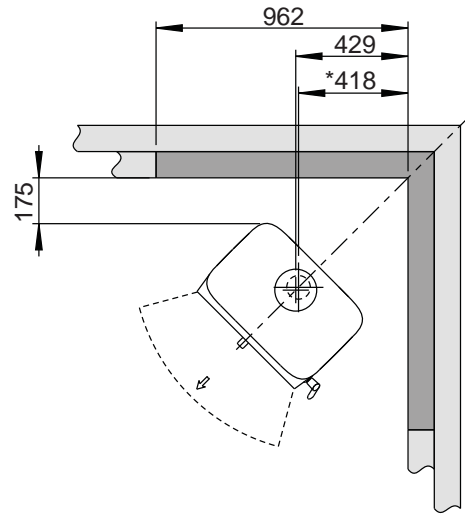
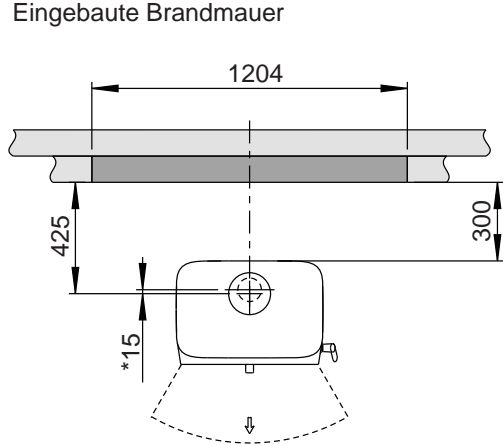
* Außenluftanschluss

Min. Abstand zu brennbarer Wand die von einer Brandmauer geschützt ist

Aussenliegende Brandmauer



Eingebaute Brandmauer

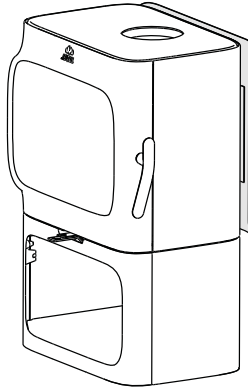


*Außenluftanschluss

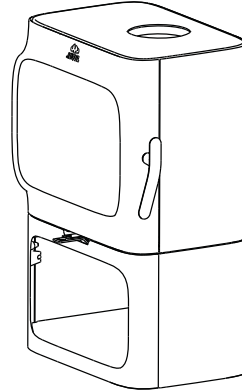
Abb. 1a

Jøtul F 305

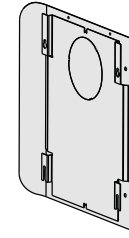
Jøtul F 305 B (Sockel)



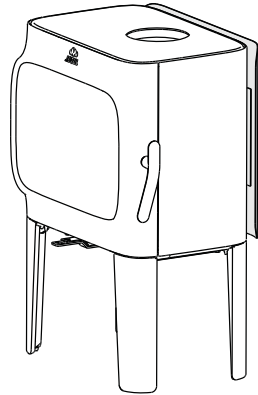
Jøtul F 305 R B (Sockel)



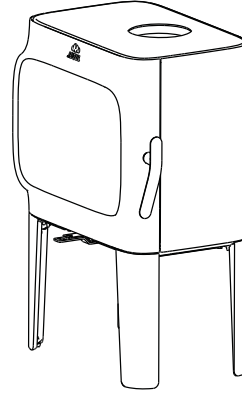
Konvektionsplatte



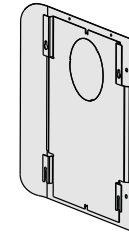
Jøtul F 305 LL (Lange Beine)



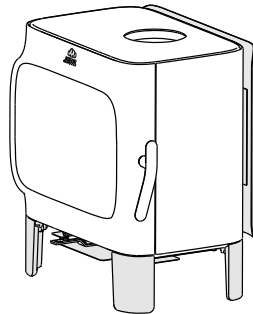
Jøtul F 305 R LL (Lange Beine)



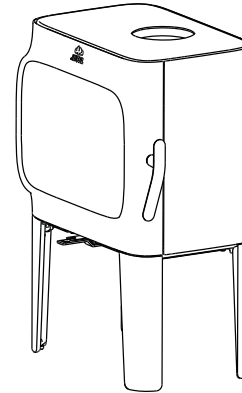
Konvektionsplatte



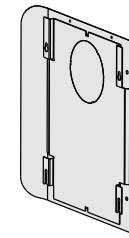
Jøtul F 305 SL (Kurze Beine)



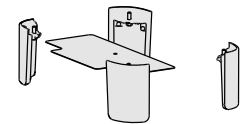
Jøtul F 305 R LL (Lange Beine)



Konvektionsplatte

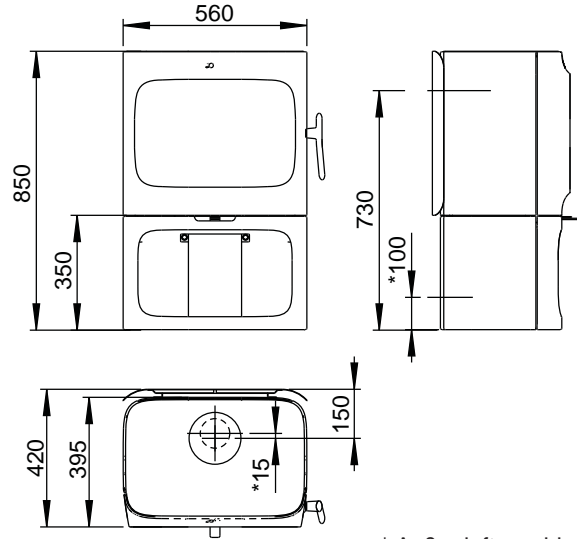


Kurze Beine



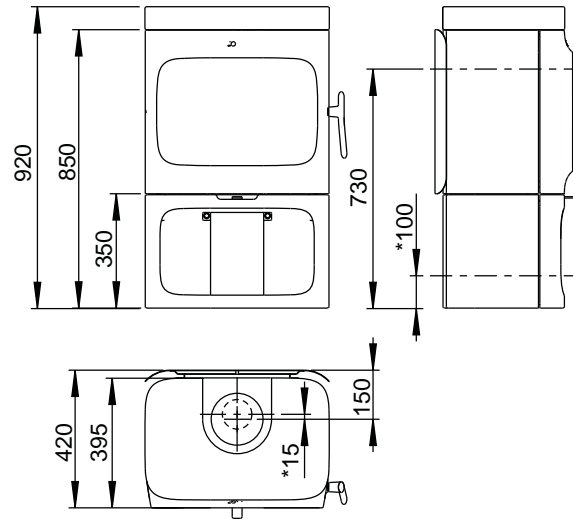
Jøtul F 305

Jøtul F 305 B (Sockel)

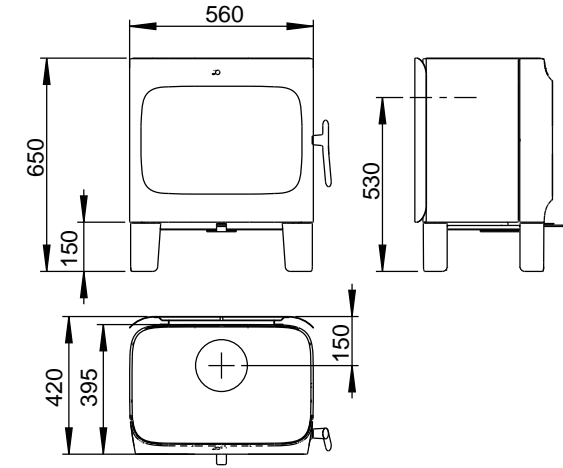


* Außenluftanschluss

Jøtul F 305 B (Sockel und Specksteinaufsatz)



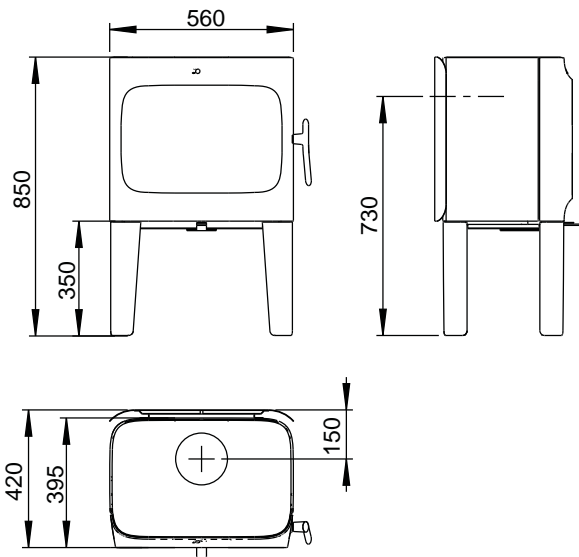
Jøtul F 305 SL (Kurze Beine)



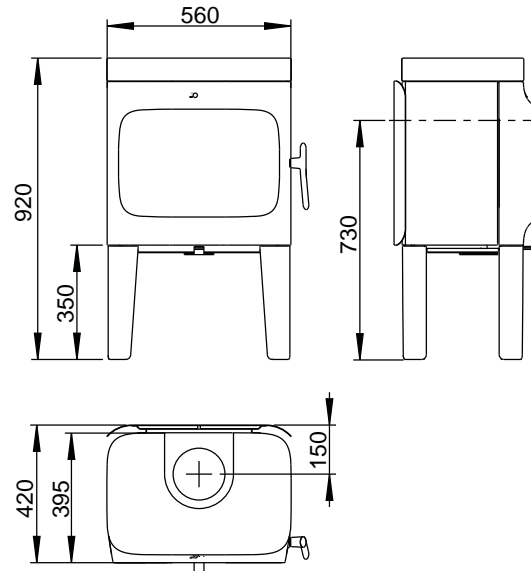
Jøtul F 305 mit kurzen Beinen kann nur auf Böden installiert werden, deren Oberfläche und Konstruktion aus nicht brennbaren Materialien besteht. Der nicht brennbare Bereich muss um mindestens 500 mm über den Kaminofen hinausragen.

Warnung! In diesem Bereich wird es vor Installation von Fußbodenheizung (Heizungsanlage mit Wasserradiatoren oder elektronische) gewarnt.

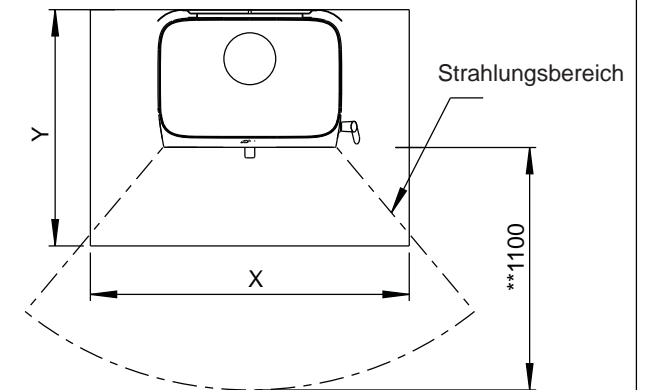
Jøtul F 305 LL (Lange Beine)



Jøtul F 305 LL (Lange Beine und Specksteinaufsatz)



Fußbodenplatte

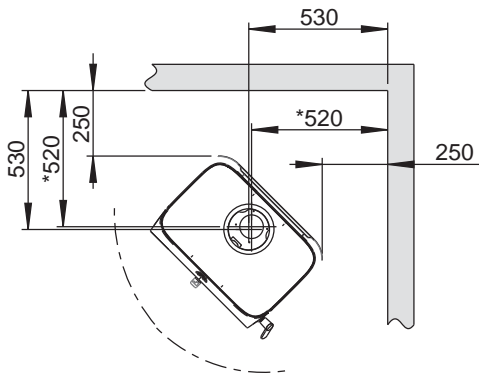
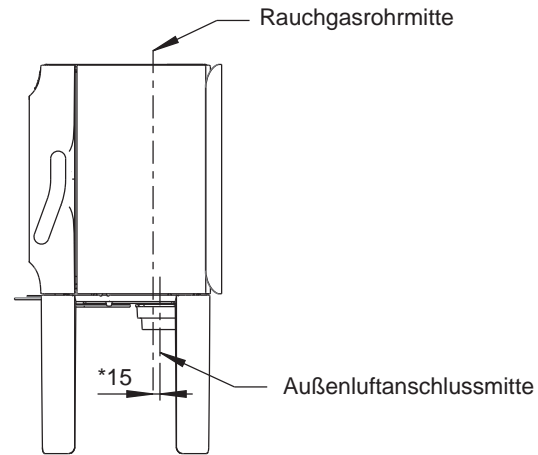
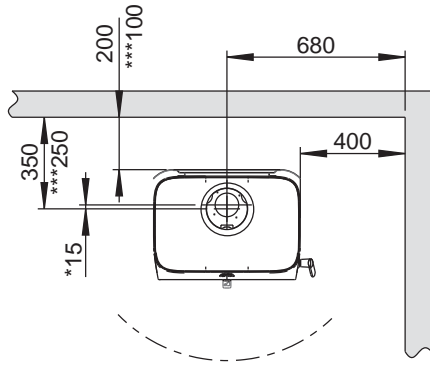


Minimale Abmessungen der Fußbodenplatte /
 X/Y = Gemäß den geltenden nationalen Gesetzen
 und Regelungen
 ** Min. Abstand zu Möbeln / brennbare Materialien.

Min. Abstand zu brennbarer Wand

Brennbare Wand

Mit Standard Konvektionsplatte



* Außenluftanschluss

*** Abstand zu brennbarer Wand mit halbisoliertem/geschütztem Rauchgasrohr

Jøtul F 305

Min. Abstand zu brennbarer Wand die von einer Brandmauer geschützt ist

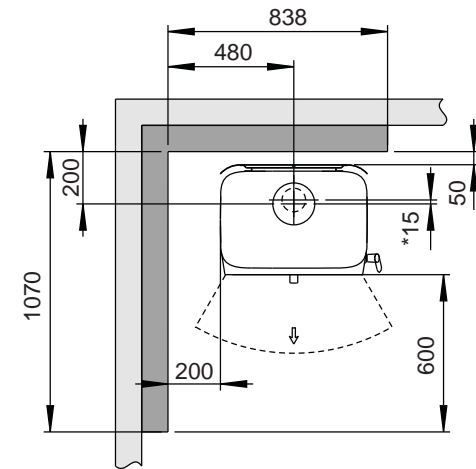
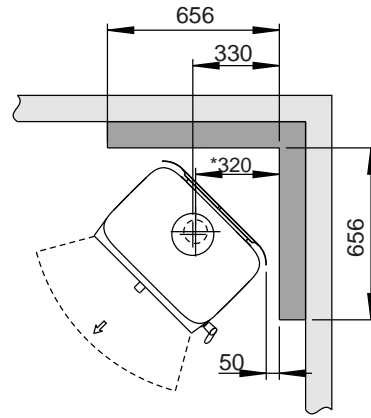
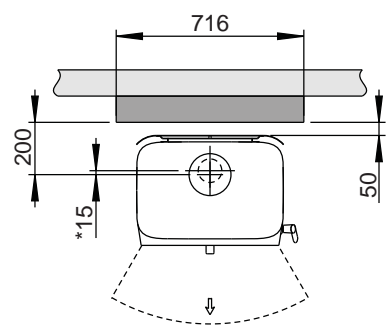
Brennbare Wand



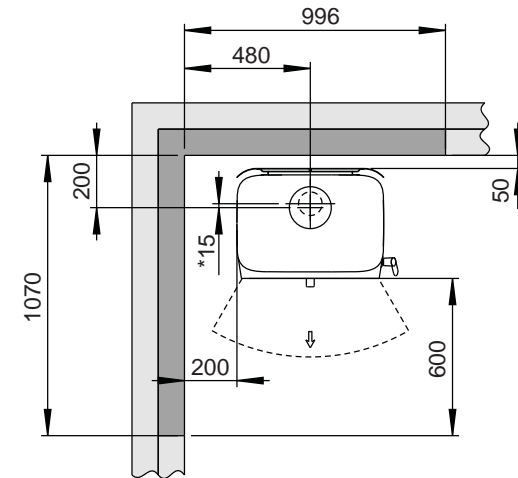
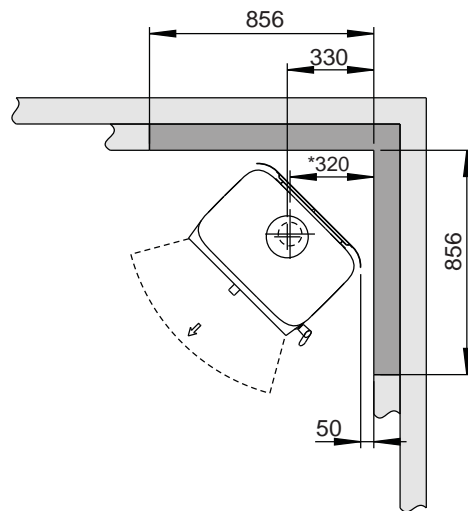
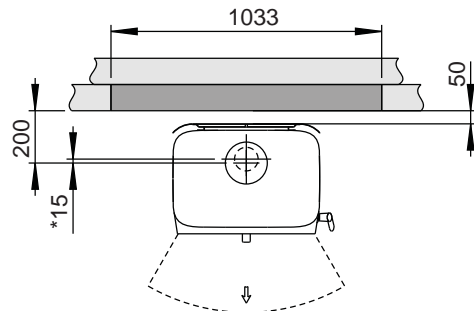
Brandmauer



Aussenliegende Brandmauer

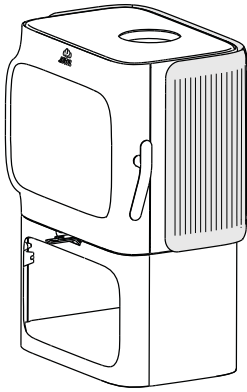


Eingebaute Brandmauer



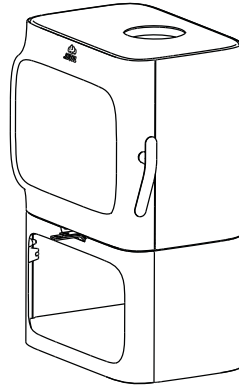
Jøtul F 305 C

Jøtul F 305 C B
(Sockel)



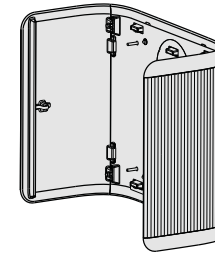
=

Jøtul F 305 R B (Sockel)

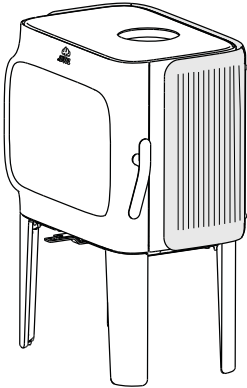


+

Konvektionskit

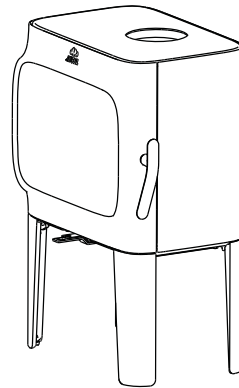


Jøtul F 305 C LL
(Lange bein)



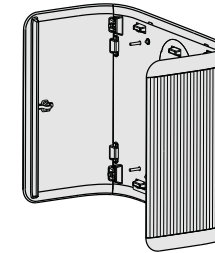
=

Jøtul F 305 R LL (Lange Beine)

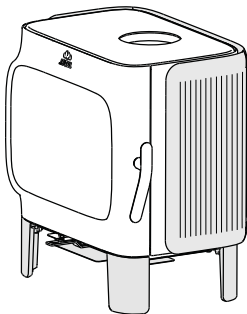


+

Konvektionskit

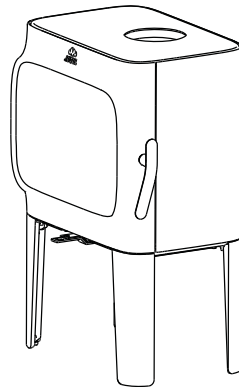


Jøtul F 305 C SL
(Kurze Beine)



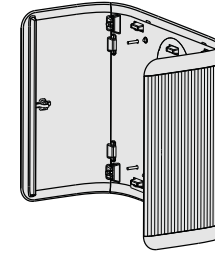
=

Jøtul F 305 R LL (Lange Beine)



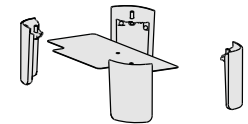
+

Konvektionskit



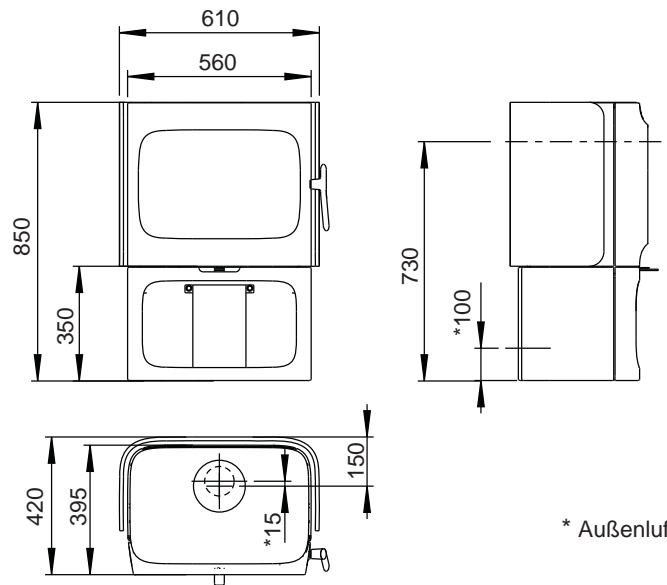
+

Kurze Beine



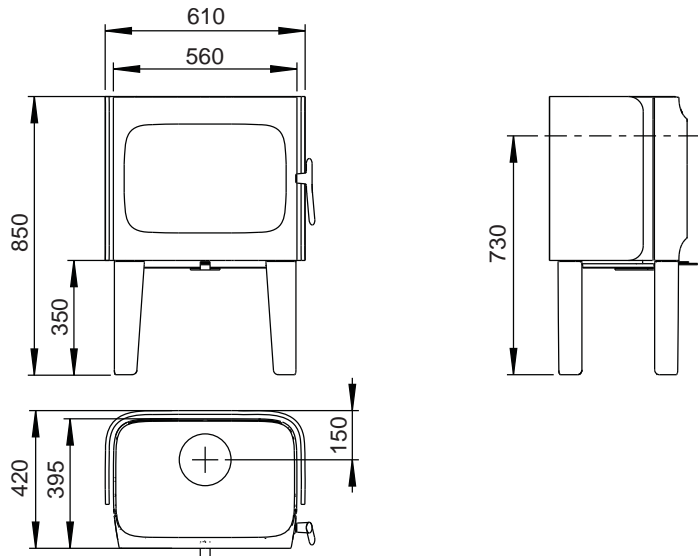
Jøtul F 305 C

Jøtul F 305 C B (Sockel)

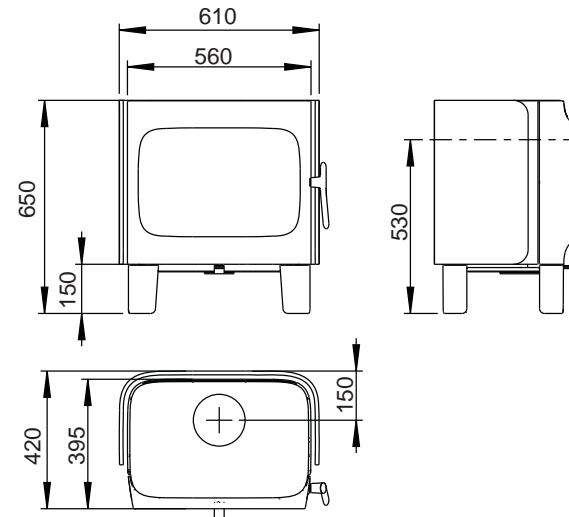


* Außenluftanschluss

Jøtul F 305 C LL (Lange Beine)



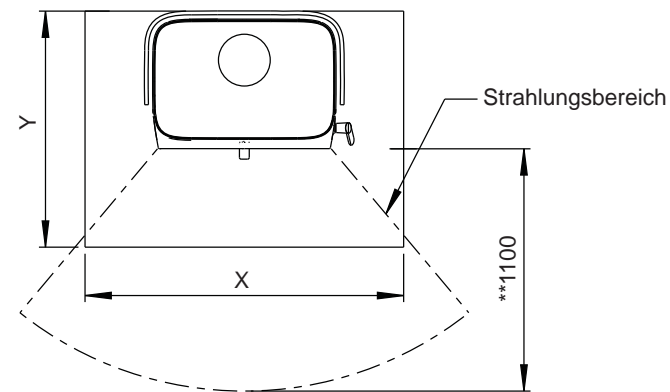
Jøtul F 305 C SL (kurze Beine)



Jøtul F 305 C SL (kurze Beine) kann nur auf Böden installiert werden, deren Oberfläche und Konstruktion aus nicht brennbaren Materialien besteht. Der nicht brennbare Bereich muss um mindestens 500 mm über den Kaminofen hinausragen.

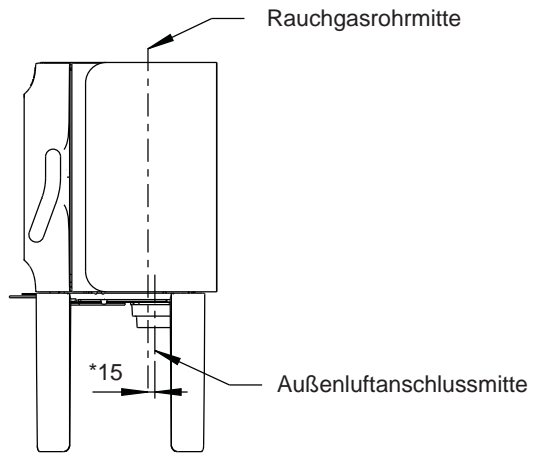
Warnung! In diesem Bereich wird es vor Installation von Fußbodenheizung (Heizungsanlage mit Wasserradiatoren oder elektronische) gewarnt.

Fußbodenplatte



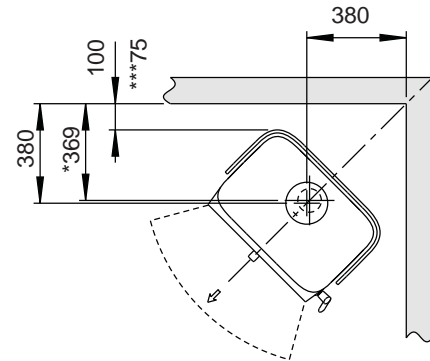
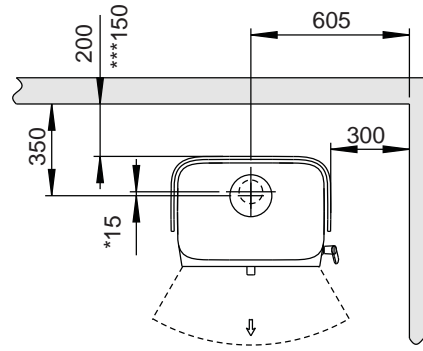
Minimale Abmessungen der Fußbodenplatte / X/Y = Gemäß den geltenden nationalen Gesetzen und Regelungen

** Min. Abstand zu Möbeln / brennbare Materialien.



Min. Abstand zu brennbarer Wand

Brennbare Wand



* Außenluftanschluss

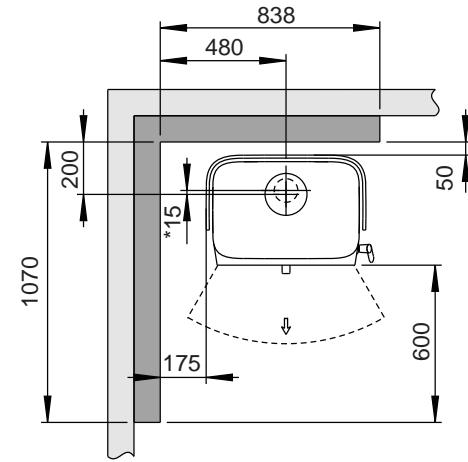
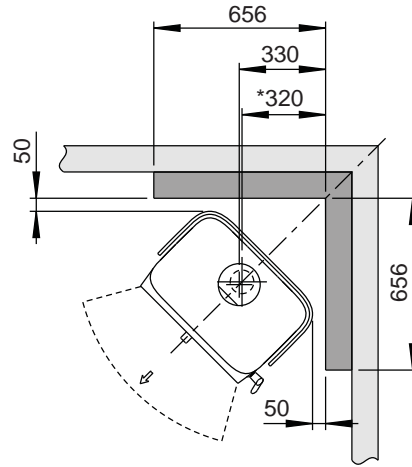
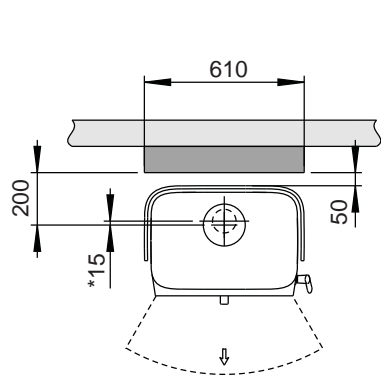
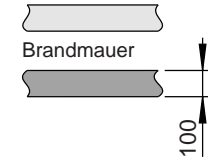
*** Abstand zu brennbarer Wand mit halbisolierendem/geschütztem Rauchgasrohr

Jøtul F 305 C

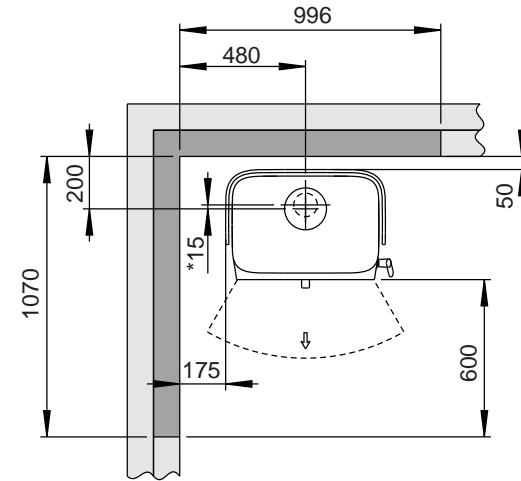
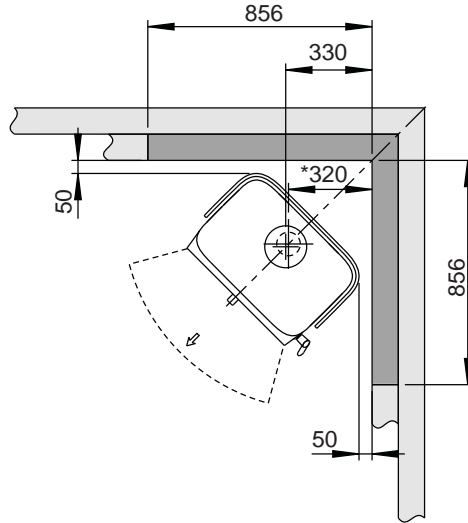
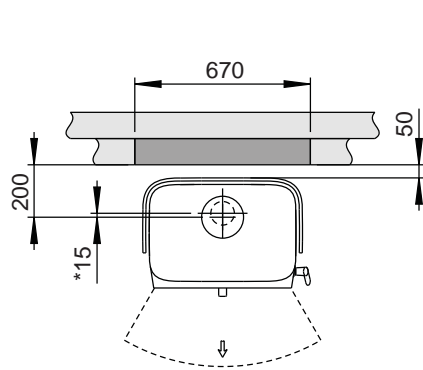
Aussenliegende Brandmauer

Min. Abstand zu brennbarer Wand die von einer Brandmauer geschützt ist

Brennbare Wand



Eingebaute Brandmauer



*Außenluftanschluss