

PL
SCAN
80

PL - INSTRUKCJA MONTAŻU I OBSŁUGI
SCAN 80



SCAN®

INSTRUKCJA MONTAŻU I OBSŁUGI SCAN 80

GRATULUJEMY PAŃSTWU ZAKUPU KOMINKA SCAN

Zakupiliście Państwo piec jednego z wiodących w Europie producentów kominków na drewno i jesteśmy pewni, że będziecie przez wiele lat zadowoleni z zakupu.

Aby jak najlepiej wykorzystać swój piec, ważne jest, aby przestrzegać naszych porad i wskazówek. Zanim przystąpicie Państwo do montażu kominka, zalecamy dokładne zapoznanie się z niniejszą „Instrukcją montażu i obsługi”.

■ SCAN 80-1
MODEL Z ZAMKNIĘTĄ
PODSTAWĄ



■ SCAN 80-2
MODEL Z DRZWIAMI
W PODSTAWIE



■ SCAN 80-3
MODEL Z ELEMENTEM
HIGH TOP
Z ZAMKNIĘTĄ
PODSTAWĄ



■ SCAN 80-4
MODEL Z
ELEMENTEM
HIGH TOP
Z DRZWIAMI
W PODSTAWIE



■ SCAN 80-3C
(CORNER)
MODEL Z
ELEMENTEM
HIGH TOP
Z ZAMKNIĘTĄ
PODSTAWĄ



■ SCAN 80-4C
(CORNER)
MODEL Z
ELEMENTEM
HIGH TOP
Z DRZWIAMI
W PODSTAWIE



SPIS TREŚCI

■ DANE TECHNICZNE	4		
Instalacja	4	Rysunek z wymiarami i odległości montażowe	6
Bezpieczeństwo	4	Tabliczki znamionowe	8
Rozporządzenie komisji europejskiej	4	Numer rejestracyjny urządzenia	8
Dane techniczne i wymiary	5		
■ MONTAŻ	9		
Narzędzia wymagane do montażu wkładu	9	Odległość od mebli	11
Luźne części	9	Usuwanie zabezpieczeń transportowych	12
Wyposażenie dodatkowe	9	Mechanizm samozamykający	12
Usuwanie opakowania	9	Regulacja wysokości pieca	13
Doprowadzenie powietrza z zewnątrz budynku	9	Montaż przyłącza kominowego	14
System zamkniętego spalania	10	System akumulacji ciepła	16
Podłączenie do kominia już istniejącego lub kominia prefabrykowanego	10	Nośność podłoża pod piecem	17
Podłączenie piecado stalowego kominia	10	Płyta podłogowa	17
Wymagane parametry kominia	11		
■ INSTRUKCJA UŻYTKOWANIA	18		
Technologia czystego spalania (CB)	18	Powietrze do rozpalania	18
Płyty dopalające	18	Powietrze do palania	18
Popielnik	18	Ustawienie dopływu powietrza do rozpalania i do palenia	19
■ INSTRUKCJA PALENIA	20		
Palenie przyjazne środowisku	20	Używanie pieca wiosną i jesienią	22
Rozpalanie	20	Dlaczego potrzebny jest komin	22
Palenie ciągłe	21	Pożar w kominie	22
Ostrzeżenie przed przegrzaniem	22	Uwagi ogólne	22
Eksploatacja w różnych warunkach atmosferycznych	22		
■ OBCHODZENIE SIĘ Z OPAŁEM	23		
Wybór drewna / opału	23	Wilgotność	23
Przygotowanie	23	Zabronione rodzaje opału	23
Składowanie	23	Wartość opału drewna	23
■ KONSERWACJA	24		
Czyszczenie kominia i kominka	24	Powierzchnie powlekanie	24
Kontrola kominka	24	Czyszczenie szyby	25
Serwisowanie	24	Demontaż płyty dopalającej i deflektora	25
Płyty wewnętrzne komory spalania	24	Utylizacja części kominka	26
Uszczelnienia	24		
■ ROZWIĄZYWANIE PROBLEMÓW	27		
■ GWARANCJA	28		

DANE TECHNICZNE

INSTALACJA

By zapewnić jak najlepsze osiągi i warunki bezpieczeństwa w eksploatacji, powinni Państwo wezwać profesjonalnego montażystę. Nasz Przedstawiciel Scan jest w posiadaniu stosownych informacji i będzie w stanie polecić Państwu wykwalifikowanego montażystę w Państwa regionie. By uzyskać informacje na temat Przedstawicieli Scan zapraszamy na stronę: www.scan-stoves.com

- Właściciel domu, w którym ma zostać zamontowany nowy kominek bądź piec, odpowiada za przestrzeganie wszystkich wymaganych warunków instalacji i montażu urządzenia. Właściciel jest ponadto odpowiedzialny za stosowanie się do zaleceń dotyczących montażu i obsługi, które zostały wyszczególnione i opisane w niniejszej instrukcji
- Należy także wezwać kominarza, który ma za zadanie przeprowadzić inspekcję i zatwierdzić instalację

BEZPIECZEŃSTWO

Wszelkie zmiany w urządzeniu wprowadzone przez Przedstawiciela Scan, montażystę lub użytkownika, mogą skutkować nieprawidłowym działaniem urządzenia, co w efekcie może obniżyć bezpieczeństwo eksploatacji takiego kominka. Powyższe odnosi się także do montowania wyposażenia dodatkowego, które nie zostało zakupione bezpośrednio od Scan A/S. Ma to także zastosowanie w przypadku demontażu, bądź też usunięcia wszelkich części, które mają kluczowe znaczenie zarówno dla poprawnego i bezawaryjnego działania kominka, jak i zapewnienia bezpieczeństwa eksploatacji.

ROZPORZĄDZENIE KOMISJI EUROPEJSKIEJ

Zgodnie z Rozporządzeniem Komisji Europejskiej 2015/1185 z dnia 24 kwietnia 2015 r. od dnia 1 stycznia 2022 r. miejscowe ogrzewacze pomieszczeń na paliwo stałe z zamkniętą komorą spalania (kominki i piece kominkowe na drewno o nominalnej mocy cieplnej 50 kW lub mniejszej) wprowadzane do obrotu lub użytkowania będą musiały spełniać wymogi określone w ww. Rozporządzeniu dotyczące efektywności energetycznej oraz poziomu emisji.

Podkreślamy, że produkty Scan są jednymi z najbardziej ekologicznych na rynku - parametry emisji są na najniższych poziomach.

Więcej informacji na temat urządzeń spełniających wymagania Ekoprojektu dostępne u autoryzowanych dealerów Jøtul Group.



■ UWAGA!

ABY OPTYMALNIE
WYKORZYSTAĆ
MOŻLIWOŚCI KOMINKA,
NALEŻY STOSOWAĆ
ROZPALANIE „Z GÓRY NA DÓŁ”

PATRZ „INSTRUKCJA PALENIA”



DANE TECHNICZNE I WYMIARY

Materiały	Płyta stalowa Żeliwo Płyta z blachy ocynkowanej Wermikulit
Wykończenie powierzchni	farba Senotherm
Maks długość polan	25 cm*
Masa modelu Scan 80-1/2	ok. 104,4 kg
Masa modelu Scan 80-3/4	ok. 110,0 kg
Króciec dymowy – średnica wewnętrzna	144 mm
Króciec dymowy – średnica zewnętrzna	148 mm
Świeżego powietrza króćca – średnica zewnętrzna	100 mm
Homologacja	Palenie okresowe**

* Przy pionowym ustawieniu można stosować polana o maksymalnej długości 30 cm.

** Palenie okresowe oznacza codzienną eksploatację kominka na drewno. Innymi słowy, ogień musi wypalić się do żaru przed ponownym dołożeniem opału do kominka.

Seria SCAN 80 została stworzona i powstała w zgodzie z homologacją tego typu urządzeń określonych w instrukcji montażu i obsługi dołączonej do niniejszego pieca.

Deklaracja Właściwości Użytkowych jest dostępna na stronie www.scan-stoves.com

Przeprowadzony test urządzenia zgodny z normą EN 13240	
Emisja CO w 13% O ₂	0,06 %
Emisja CO w 13% O ₂	800 mg/m ³
Pył w 13% O ₂	<6 mg/m ³
No _x w 13% O ₂	81 mg/m ³
Sprawność	84 %
Wskaźnik efektywności energetycznej	112,8
Klasa efektywności energetycznej	A+
Moc znamionowa	6 kW
Temperatura spalin według normy EN 13240	195 °C
Temperatura gazów spalinowych	233 °C
Ilość dymu	6,3 g/sek
Podciśnienie według normy EN 13240	12 Pa
Zalecana wartość podciśnienia w króćcu	17-20 Pa
Wymagana ilość powietrza do spalania	19-25 m ³ /h
Opał	Drewno
Zużycie opału	1,9 kg/h
Ilość opału	1,5 kg
Maks ilość opału	2,25 kg

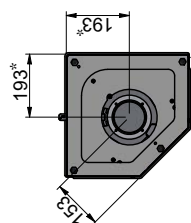
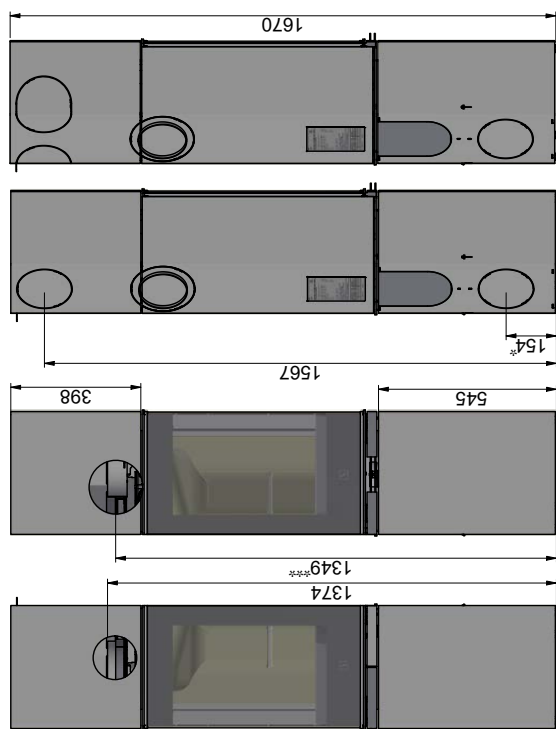
(Ref. EN 13240: 2001/A2:2004)

Test EN przeprowadzono na instalacji z nieizolowaną rurą dymową pokazaną w instrukcji obsługi Scan 1008 na stronie 11.

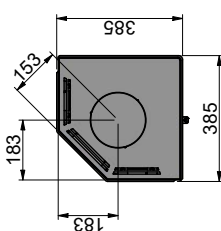
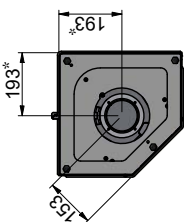
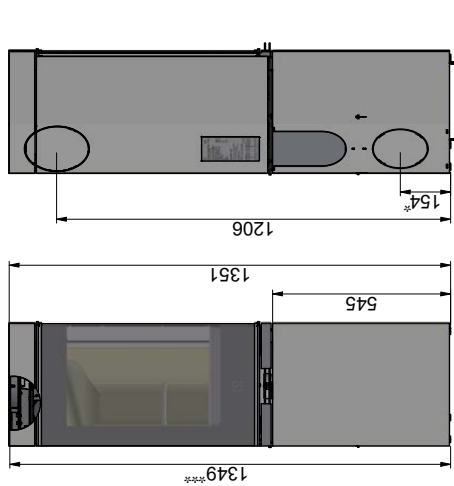
Palny sufit



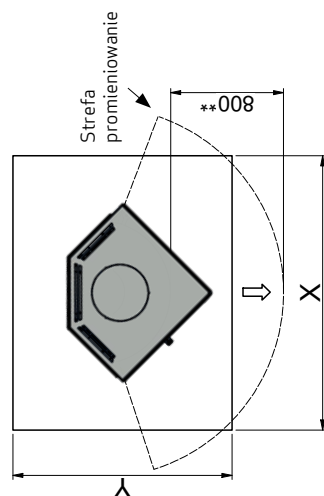
Scan 80-3 i Scan 80-4



Scan 80-1 i Scan 80-2



Płyta podłogowa



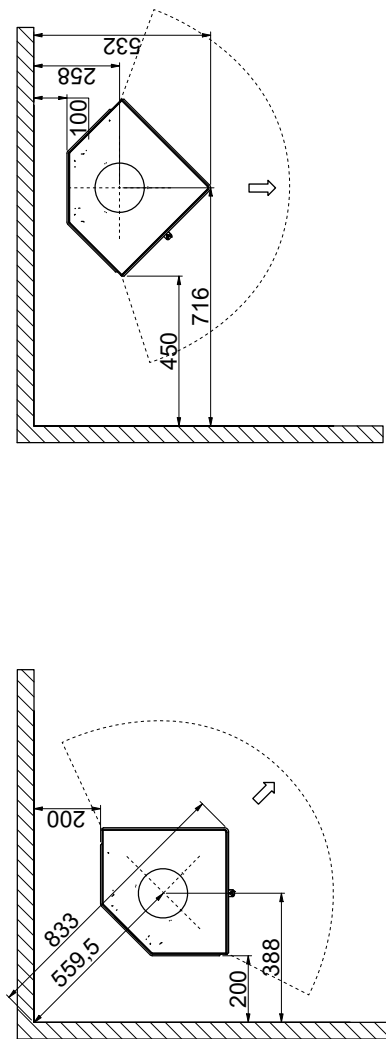
X / Y= zależy od przepisów krajowych



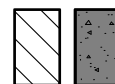
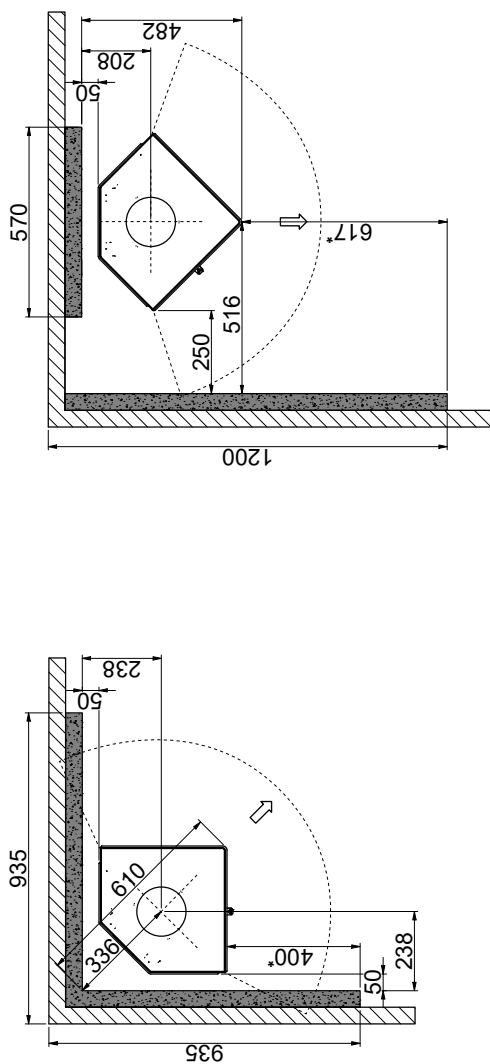
Materiał palny

Wszystkie odległości zostały wyrażone w mm.
 Wszystkie podane odległości stanowią wartości minimalne
 * Dopyw świeżego powietrza - średnica zewn.: Ø 100 mm
 ** Minimalna odległość od mebli/materiał palny
 *** Odległość do początku króćca przy górnym wylocie spalin

Minimalna odległość do materiałów palnych



Minimalna odległość do materiałów palnych zabezpieczonych ścianą ogniową



Materiał palny

Ściana ogniowa, np. 50 mm płyta ogniowa Jøtul, 110 mm cegły lub innego materiału o podobnych właściwościach ognioodpornych i izolacyjnych

Wszystkie odległości zostały wyrażone w mm

Wszystkie podane odległości stanowią wartości minimalne

Odległości te obowiązują dla izolowanego przewodu dymowego, aż do samego pieca


* Odległość do szkła

TABLICZKI ZNAMIONOWE

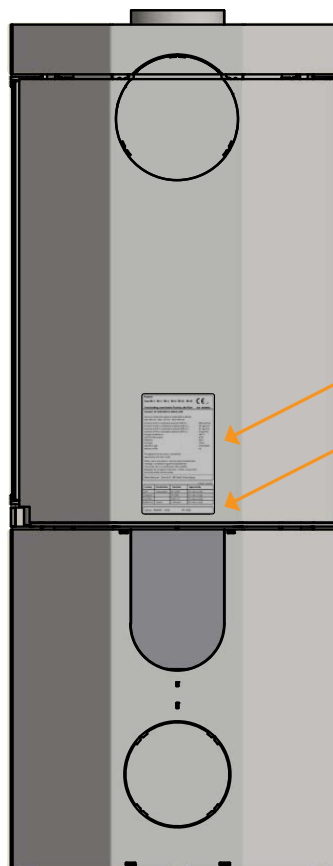
Wszystkie urządzenia firmy SCAN opalane drewnem są zaopatrzone w tabliczkę znamionową, która określa zatwierdzone standardy i położenie urządzenia względem materiałów palnych.

Niniejsza tabliczka znajduje się z tyłu kominka.

Tabliczka znamionowa Scan 80

Product: Scan 80-1 - 80-2 - 80-3 - 80-4 - 80-3C - 80-4C  17			
Freestanding room heater fired by solid fuel DoP: 90580600			
Standard: EN 13240:2001/A2:2004-AC:2007			
Minimum distance to adjacent combustible materials: Side: 450 mm - Back: 175 mm - Front: 800 mm			
Emission of CO in combustion products (13% O ₂)	:	800 mg/Nm ³	
Emission of NO _x in combustion products (13% O ₂)	:	81 mg/Nm ³	
Emission of OGC in combustion products (13% O ₂)	:	55 mg/Nm ³	
Emission of PM in combustion products (13% O ₂)	:	6 mg/Nm ³	
Flue gas temperature	:	195 °C	
Nominal heat output	:	6 kW	
Efficiency	:	84 %	
Fuel type	:	Wood	
Operation type	:	Intermittent	
Reaction to fire	:	A1	
The appliance can be used in a shared flue Approved by: DTI, NB.no 1235			
Follow user's instructions. Use only recommended fuels. Montage- und Bedienungsanleitung beachten. Verwenden Sie nur empfohlenen Brennstoffen. Respectez les consignes d'utilisation. Utilisez uniquement les combustibles recommandés.			
Manufacturer: Scan A/S - DK 5492 Vissenbjerg			
11055840 90580600			
Country	Classification	Standard	Approved by
EUR	Intermittent	EN 13240	DTI, NB.no 1235
NORWAY		NS 3058	DTI, NB.no 1235
AUSTRIA		15a B-VG	DTI, NB.no 1235
GERMANY	Stufe 2	1. BImSchV	DTI, NB.no 1235
Lot no: 000000 2019		Pin: 000	

Numer rejestracyjny urządzenia



Tabliczka znamionowa
Numer rejestracyjny urządzenia

NUMER REJESTRACYJNY URZĄDZENIA

Wszystkie urządzenia firmy Scan zostały zaopatrzone w numer seryjny urządzenia. Zalecamy przepisanie tego numeru na pierwszą stronę niniejszej instrukcji, gdyż numer ten będzie wymagany przy każdym kontakcie z Państwa Przedstawicielem firmy Scan A/S.

Numer seryjny urządzenia znajduje się na tylnej ścianie pieca.

MONTAŻ

NARZĘDZIA WYMAGANE DO MONTAŻU WKŁADU

- Poziomica
- Szczypce do cięcia
- Wkrętak płaski
- Wkrętak krzyżakowy
- Klucz imbusowy 4 mm

LUŻNE CZĘŚCI

Luźne części dołączone do urządzenia znajdują się w komorze spalania i są to następujące elementy:

- Rękawica ochronna
- Uszczelka króćca dymowego
- Szuflada popielnika
- Króciec dymowy
- Śruby do zamocowania króćca dymowego

WYPOSAŻENIE DODATKOWE

- Mała płyta podłogowa ze zwykłego szkła lub ze szkła przyciemnionego
- Mała płyta podłogowa do rogu ze zwykłego szkła
- Duża płyta podłogowa ze zwykłego lub przyciemnionego szkła
- Pierścienie masy akumulacyjnej

USUWANIE OPAKOWANIA

Państwa kominek Scan jest dostarczany w następującym opakowaniu:

Drewniane opakowanie	Drewniane opakowanie może być ponownie użyte lub oddane do spalania. Opakowanie może być poddane recyklingowi
Pianka	Może być poddane recyklingowi bądź wyrzucone na śmieci
Worki foliowe	Mogą być poddane recyklingowi bądź wyrzucone na śmieci
Stretch / folia z tworzywa	Może być poddane recyklingowi bądź wyrzucone na śmieci

DOPROWADZENIE POWIETRZA Z ZEWNĄTRZ BUDYNKU

W prawidłowo izolowanym domu, powietrze zużyte przez piec w procesie spalania musi ulegać wymianie. Odnosi się to w szczególności do domów z wentylacją mechaniczną. Istnieje wiele sposobów, by upewnić się, że taka wymiana powietrza ma miejsce. Najważniejszym elementem jest zapewnienie dopływu świeżego powietrza do pomieszczenia, w którym znajduje się piec. Zewnętrzny zawór ścienny powinien znajdować się jak najbliżej pieca, tak by była możliwość zamknięcia go gdy piec nie jest używany.

W podłączaniu dopływu świeżego powietrza należy bezwzględnie zastosować się do krajowych i lokalnych przepisów budowlanych.

SYSTEM ZAMKNIĘTEGO SPALANIA

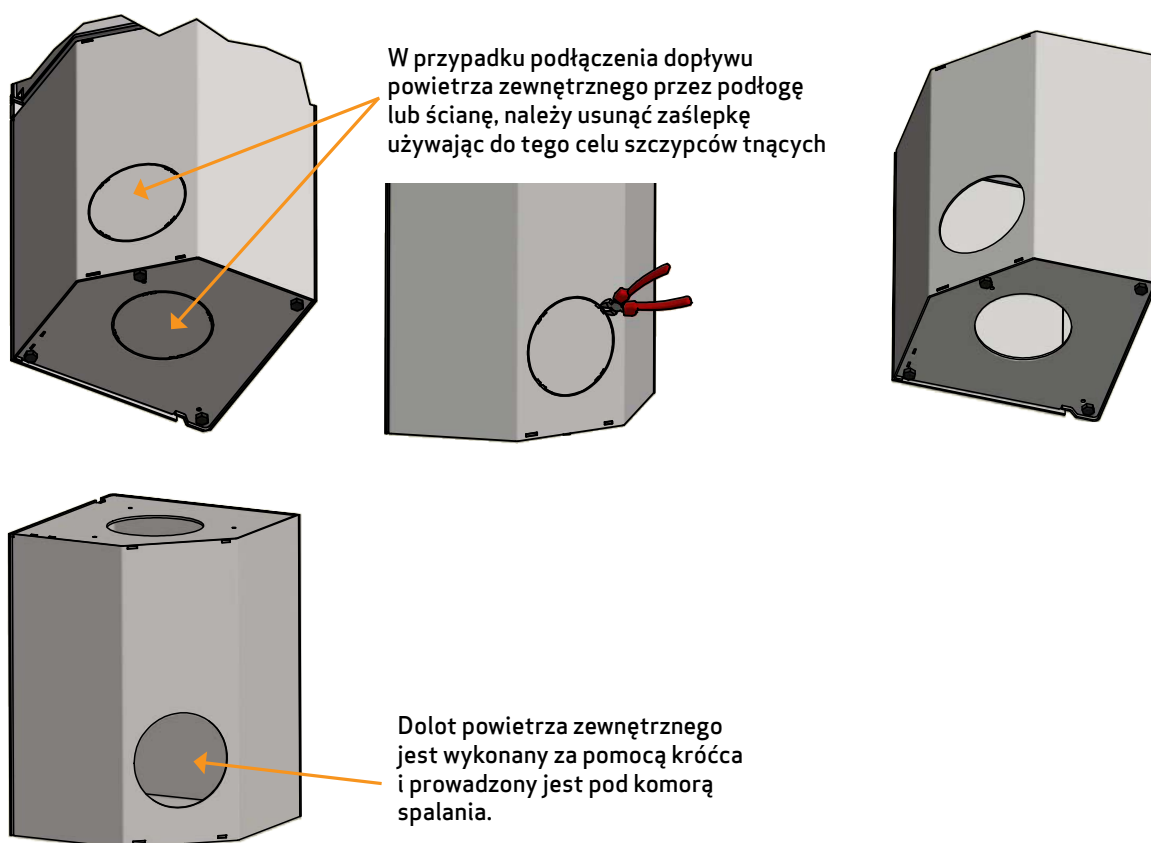
System zamkniętego spalania dla pieca opalanego drewnem należy wykorzystać w przypadku nowego budownictwa i szczelnego domu.

Zalecamy również instalację kłapy odcinającej w pobliżu pieca, a także montaż odpowiedniej ochrony przed wiatrem, jeżeli linia prowadzi na zewnątrz. Powinno być możliwe odcięcie zaworem dopływu powietrza z tej rury, gdy piec jest nieużywany. Ponadto, kanały powietrza do spalania powinny być odpowiednio chronione przed skraplającą się wodą.

Minimalna średnica rury wentylacyjnej powinna wynosić $\varnothing 100$ mm, a maksymalna długość 6 m z zamontowanym jednym kolankiem.

W przypadku systemu zamkniętego spalania docelowo montowanego z tyłu urządzenia należy zaślepić otwór znajdujący się w podstawie za pomocą uprzednio wymontowanej zaślepki.

UWAGA! W przypadku, gdy urządzenie posiada podłączony dopływ świeżego powietrza lub system zamkniętego spalania, wówczas rura wentylacyjna powinna znajdować się w pozycji otwartej podczas eksploatacji urządzenia.



PODŁĄCZENIE DO KOMINA JUŻ ISTNIEJĄCEGO LUB KOMINA PREFABRYKOWANEGO

Jeśli planowane jest podłączenie pieca do istniejącego już komina, należy skontaktować się z autoryzowanym przedstawicielem firmy Scan bądź lokalnym kominiarzem, by dowiedzieć się jak wykonać podłączenie. Ci specjaliści powinni też poinformować Państwa, gdy kanał dymowy wymaga odnowienia lub renowacji.

- W przypadku podłączania pieca do prefabrykowanego komina, należy zastosować się do instrukcji i wskazówek producenta odnośnie przyłączenia do danego typu komina.

PODŁĄCZENIE PIECADO STALOWEGO KOMINA

Państwa sprzedawca firmy Scan bądź lokalny kominiarz powinien doradzić na temat wyboru marki i typu komina stalowego. Uzyskanie specjalistycznej porady w tym zakresie zapewni prawidłowe dobranie komina do typu i rodzaju zakupionego przez Państwa pieca.

WYMAGANE PARAMETRY KOMINA

Komin musi być oznaczenie T400 oraz G dla testu sadzy. Zalecamy średnicę min. 148 mm i długość min. 4 m.

Jeżeli piec jest podłączany kolankiem, należy użyć wygiętego, gładkiego kolanka magdeburskiego, aby poprawić parametry ciągu.

Jeżeli piec jest podłączany za pomocą kolanka segmentowego, wyczystka powinna znajdować się na odcinku pionowym, tak by można było przez nią czyścić również odcinek poziomy.

Konieczne jest przestrzeganie krajowych i lokalnych przepisów dotyczących kanałów dymowych w materiałach palnych.

- Wybór niewłaściwej długości lub średnicy kominu może wpływać na pogorszenie funkcjonalności
- Zawsze dokładnie przestrzegaj instrukcji dostawcy kominu



ODLEGŁOŚĆ OD MEBLI

Odległość pieca względem mebli: 800 mm.

Należy jednak upewnić się, czy przy zachowaniu powyższej minimalnej odległości, meble jak również inne sprzęty nie ulegają nadmiernemu nagraniu spowodowanym zbyt małą odległością od kominika.

Odległość od sufitu (High Top): 350 mm.

USUWANIE ZABEZPIECZEŃ TRANSPORTOWYCH

Przed rozpoczęciem montażu należy sprawdzić, czy kominek nie został uszkodzony podczas transportu.

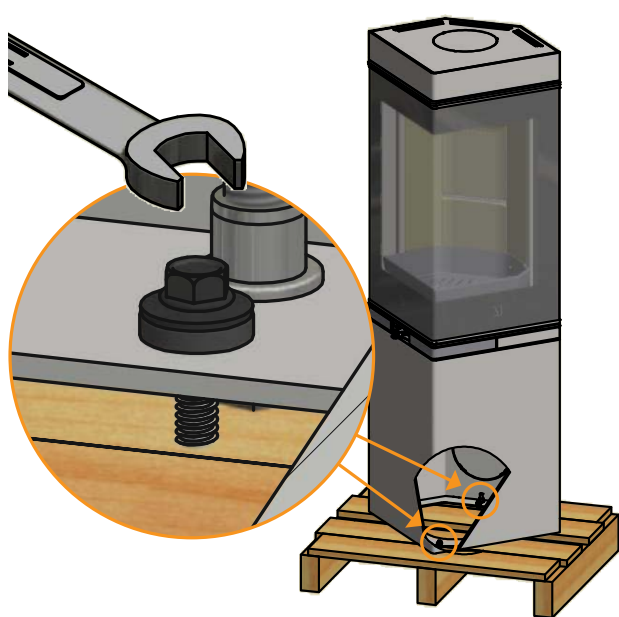
Kominek Scan 80-1 i 80-3 jest dostarczany na drewnianej paletce, do której jest przymocowany (od wewnątrz znajdują się 2 śruby zabezpieczające urządzenie podczas transportu).

W przypadku modeli **Scan 80-2** i **Scan 80-4**, należy otworzyć drzwi a następnie wymontować śruby mocujące.

W przypadku modeli **Scan 80-1** i **Scan 80-3**, dostęp do śrub (1) znajduje się od tylnej ściany podstawy.

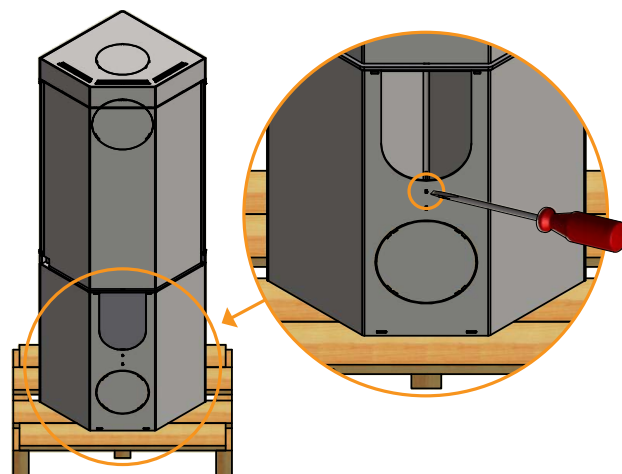
UWAGA: Przed zdjęciem pieca z palety odkręcić śruby mocujące. Nie uderzać w paletę, bo może to uszkodzić piec.

UWAGA: Nie dotykać szyby.



Usunąć płytę znajdującą się z tyłu urządzenia używając do tego celu śrubokręta płaskiego wciskając jego końcówkę w mały otwór znajdujący się pod płytą. Następnie unieść tę część do góry tak by górna krawędź płyty się wysunęła

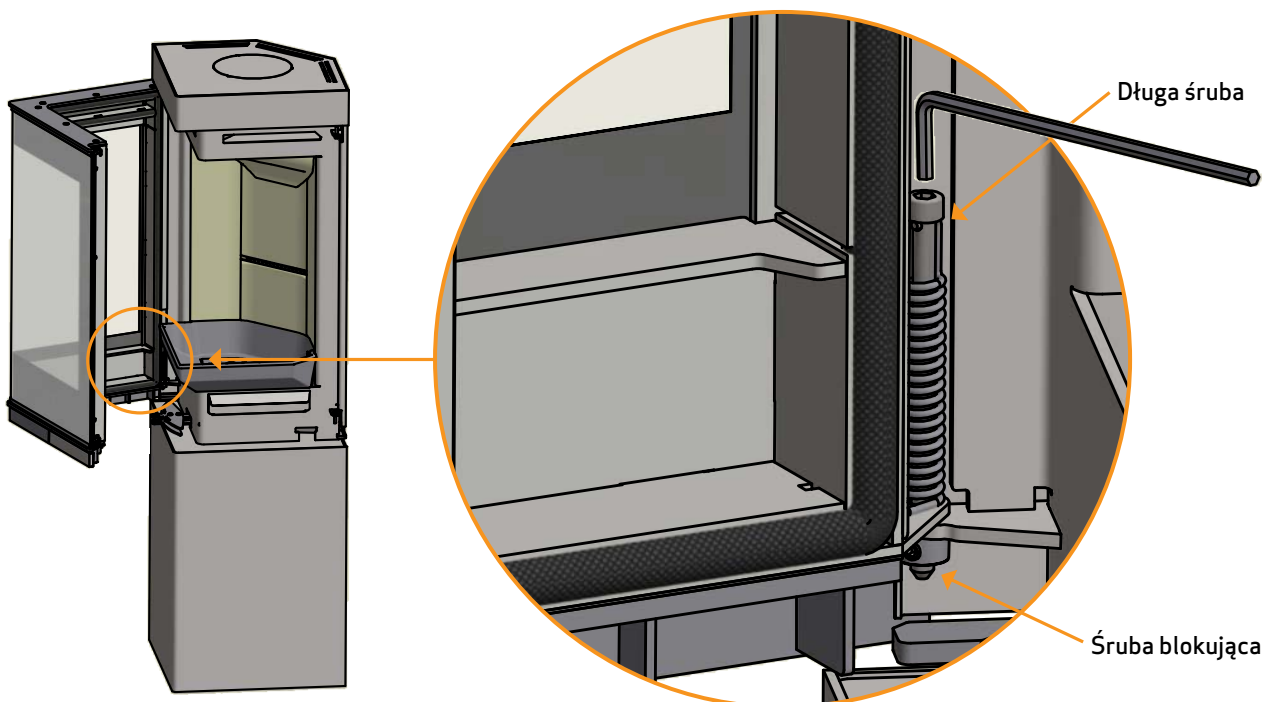
1



MECHANIZM SAMOZAMYKAJĄCY

Piec dostarczany jest z nieaktywnym mechanizmem samozamykającym.

UWAGA. Aby odblokować mechanizm samozamykający należy napiąć sprężynę. W tym celu kluczem imbusowym 5 mm przekręć długą śrubę (w kierunku przeciwnym do ruchu wskazówek zegara) i w tym samym czasie zablokuj ją od dołu przy użyciu klucza imbusowego 2,5 mm.

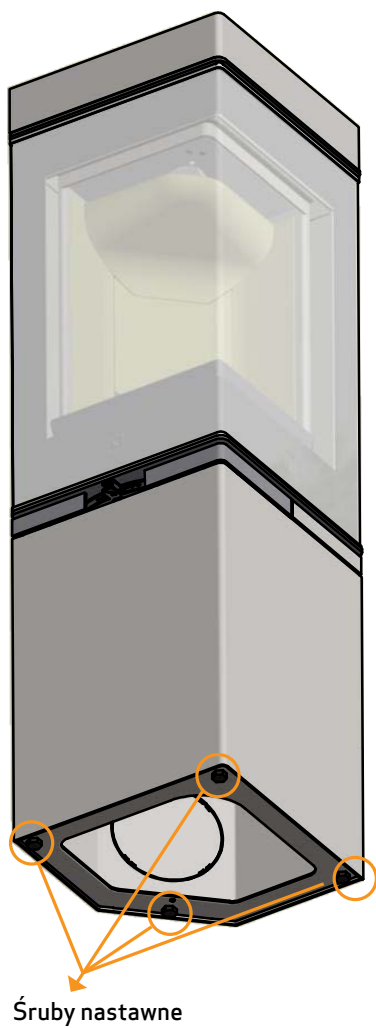


REGULACJA WYSOKOŚCI PIECA

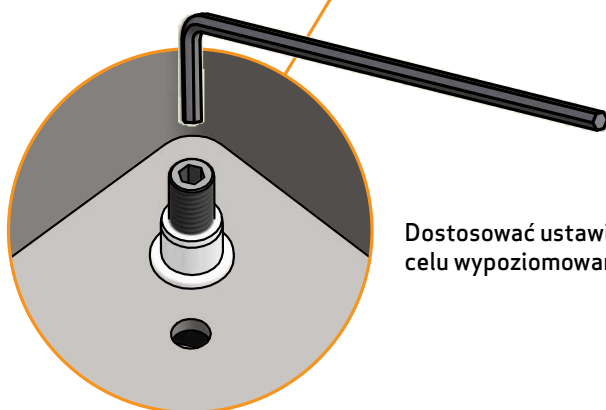
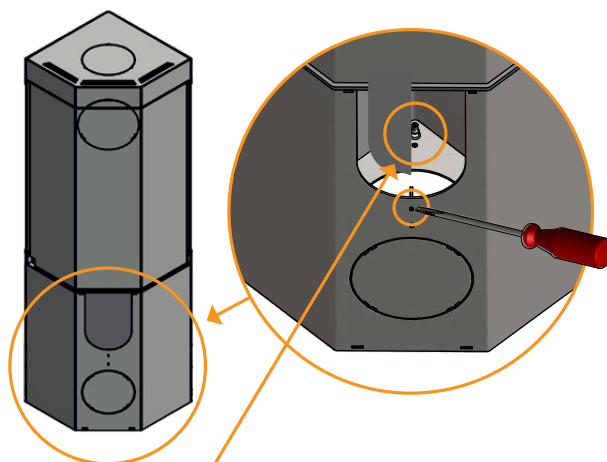
Pod kominkami z serii Scan 80, pod paleniskiem, znajdują się cztery śruby regulacyjne. Proszę użyć tych śrub regulacyjnych, aby wypoziomować piec.

W przypadku modeli **Scan 80-2** i **Scan 80-4**, należy otworzyć drzwi i wyregulować śruby.

W przypadku modeli **Scan 80-1** i **Scan 80-3**, dostęp do śrub (1) znajduje się od tylnej ściany podstawy.



1
Usunąć płytę znajdującą się z tyłu urządzenia używając do tego celu śrubokręta płaskiego wciskając jego końcówkę w mały otwór znajdujący się pod płytą. Następnie unieść tę część do góry tak by górna krawędź płyty się wysunęła



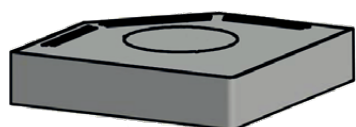
Dostosować ustawienie śrub w celu wypoziomowania urządzenia

MONTAŻ PRZYŁĄCZA KOMINOWEGO W WYLOCIE TYLNYM

Niniejsze urządzenie jest fabrycznie dostosowane do wylotu górnego.

Zdjąć płytę stalową górną.

Proszę odkręcić króciec dymowy od pieca i zdjąć go



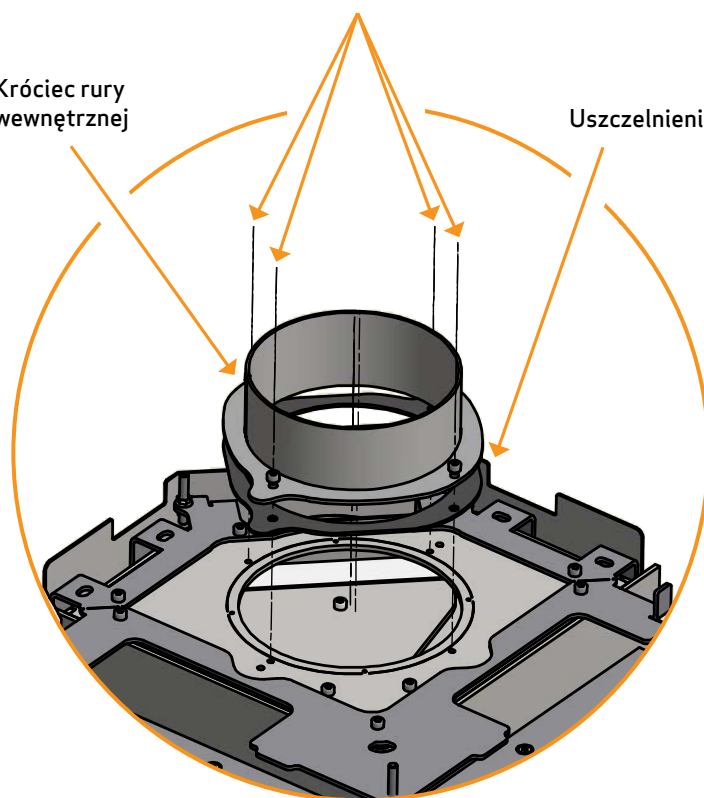
Króciec rury wewnętrznej



4x

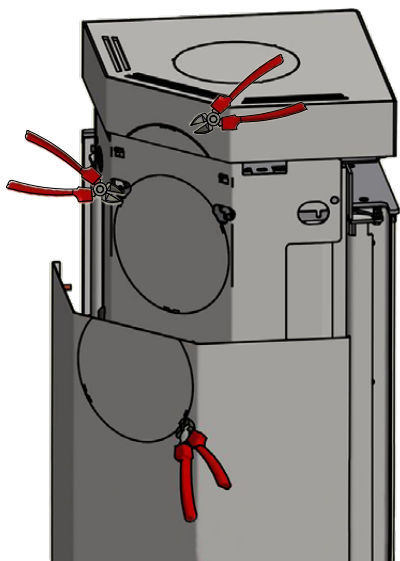
Króciec rury wewnętrznej

Uszczelnienie



Używając szczypiec tnących usunąć zaślepki ze ścianę górną, ściany tylnej pieca i osłony termicznej

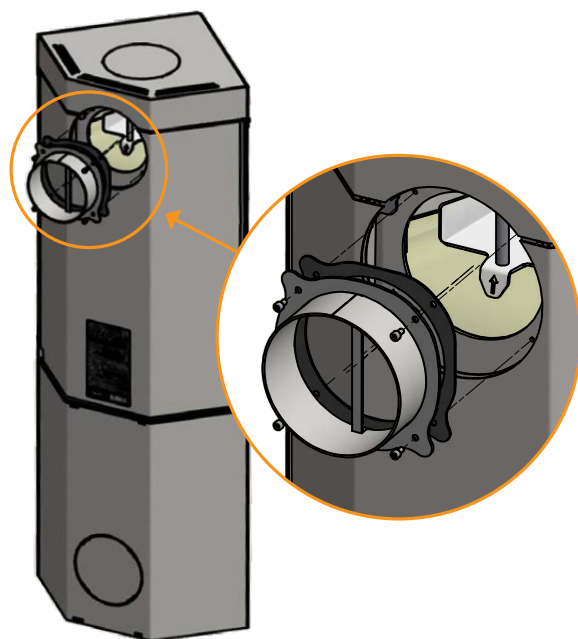
2



Zamontować ceramiczną uszczelkę na króćcu.

Zamontuj uszczelkę i króciec dymowy używając dołączonych do pieca śrub

4



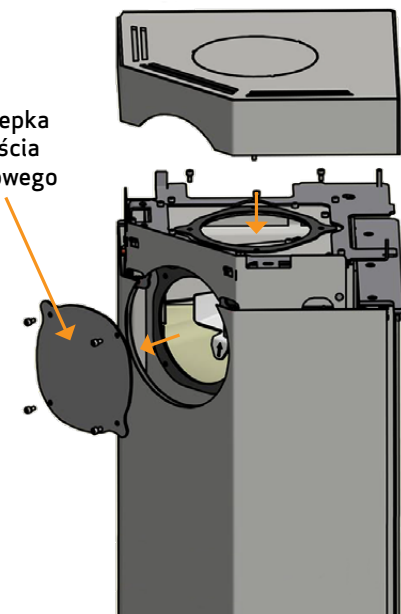
Odkręcić zaślepkę mocowaną do tylnego wyjścia.

Zamontuj i dokręć zaślepkę na górnym wyjściu.

Zamocuj ścianę górną

3

Zaślepka
wyjścia
dymowego



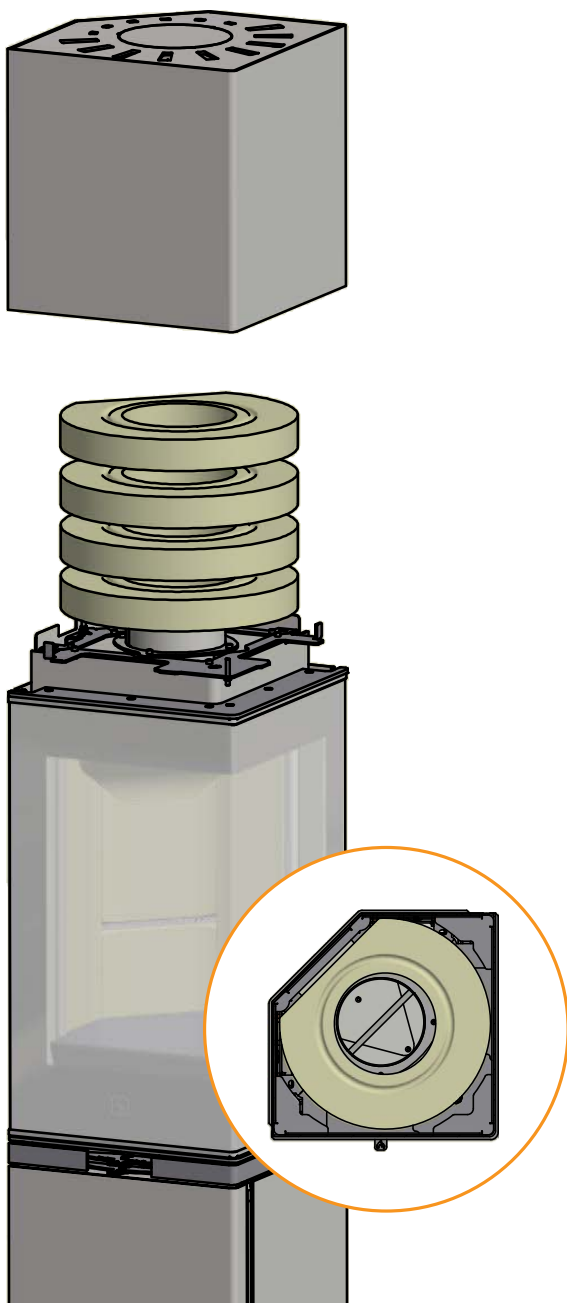
SYSTEM AKUMULACJI CIEPŁA

System akumulacji ciepła są dostępne dla Scan 80-3, 80-4, 80-3C i 80-4C.

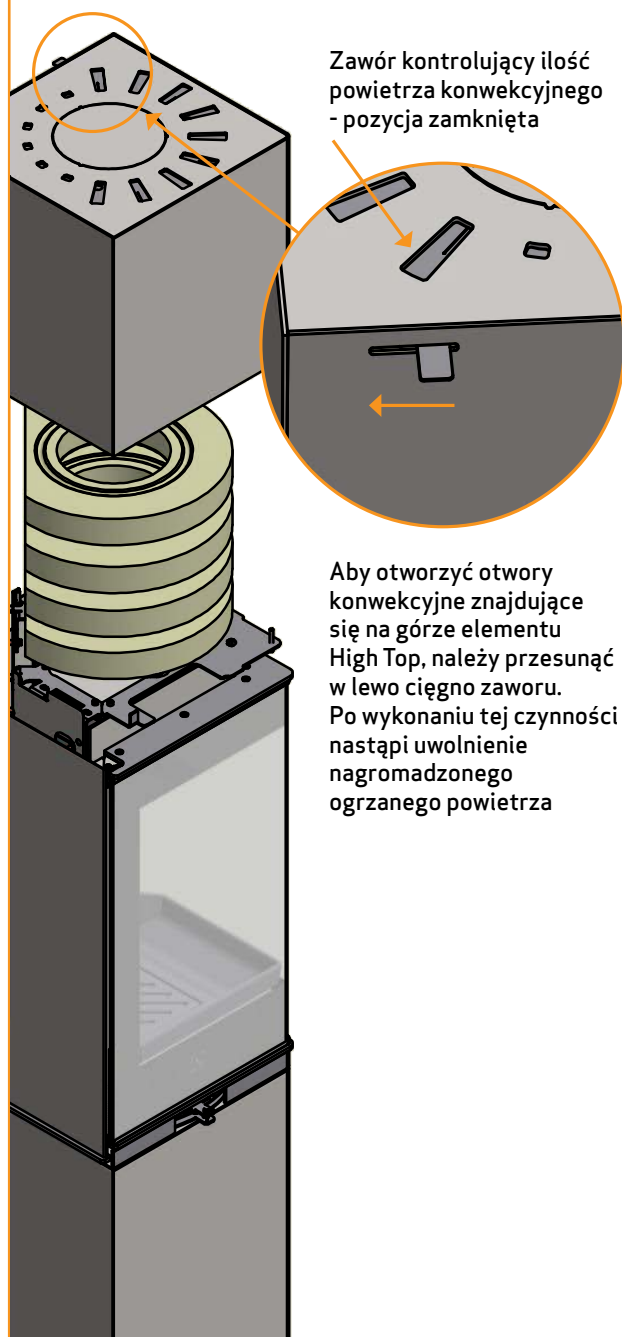
Masa akumulacyjna została wykonana ze specjalnego materiału, który posiada dużą wydajność grzewczą. Pierścienie masy akumulacyjnej rozgrzewają się podczas cyklu palenia i po zakończeniu tego procesu oddają zakumulowane ciepło. Oznacza to, że piec pozostaje ciepły jeszcze przez długi czas po zakończeniu cyklu palenia.

- Rozpalanie w kominku przy otwartym zaworze kontrolującym ilość powietrza konwekcyjnego przyspieszy proces grzewczy. Rozpalanie w kominku przy zamkniętym zaworze wydłuży czas ogrzewania

1
Pierścienie masy akumulacyjnej zostały umieszczone w elemencie High Top i otaczają rurę dymową (rysunek poniżej)



2
Zamontować element High Top na masie akumulacyjnej



Zawór kontrolujący ilość powietrza konwekcyjnego - pozycja zamknięta

Aby otworzyć otwory konwekcyjne znajdujące się na górze elementu High Top, należy przesunąć w lewo ciężko zaworu. Po wykonaniu tej czynności nastąpi uwolnienie nagromadzonego ogrzanego powietrza

NOŚNOŚĆ PODŁOŻA POD PIECEM

Wszystkie urządzenia z oferty firmy Scan są określone jako dostosowane do pracy przy małych obciążeniach i w większości przypadków nie ma potrzeby wzmocnienia podłogi, co oznacza, że normalna podłoga jest wystarczająco wytrzymała by unieść ciężar urządzenia.

Należy jednak pamiętać, że podłoże będzie obciążone masą kominka i komina. W przypadku wątpliwości dotyczących nośności podłogi należy skonsultować się z ekspertem budowlanym.

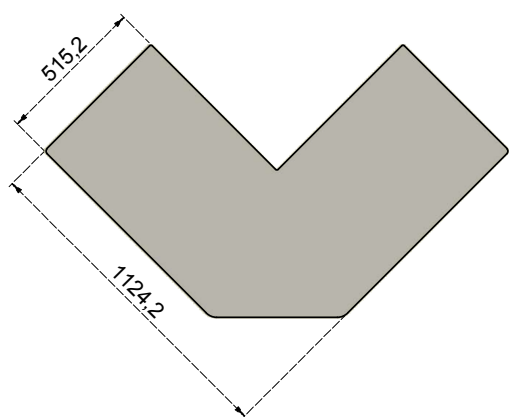
PŁYTA PODŁOGOWA (WYPOSAŻENIE DODATKOWE)

Jeżeli piec ma być postawiony na łatwopalnej podłodze, należy przestrzegać krajowych i lokalnych przepisów budowlanych dotyczących podkładów niepalnych, które pokrywają podłogę pod piecem. Lokalni dystrybutorzy Scan mogą udzielić Państwu informacji na temat przepisów dotyczących materiałów łatwopalnych w pobliżu pieca.

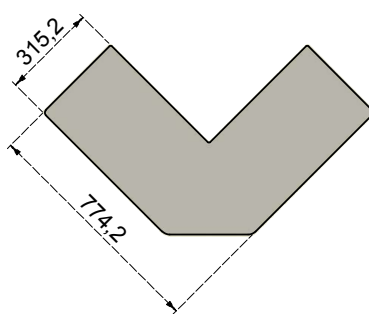
Zadaniem płyty podłogowej jest ochrona podłogi i materiału łatwopalnego przed ewentualnym żarem. Płyta podłogowa może być wykonana ze stali lub szkła, przy czym piec można również postawić na płytkach ceramicznych, kamieniu naturalnym lub podobnych materiałach.

Piec Scan ma zintegrowaną płytę podłogową, która sprawia, że piec może stać bez dodatkowej ochrony pod piecem, bezpośrednio na materiale łatwopalnym. (Płyta z przodu jest wystarczająca).

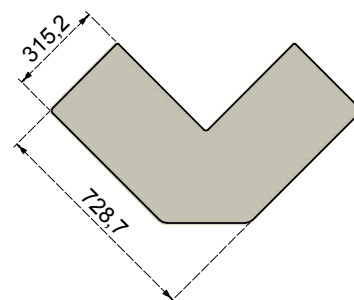
UWAGA: Przed zamontowaniem płyty podłogowej musi być zainstalowane doprowadzenie powietrza zewnętrznego i piec musi być wypoziomowany.



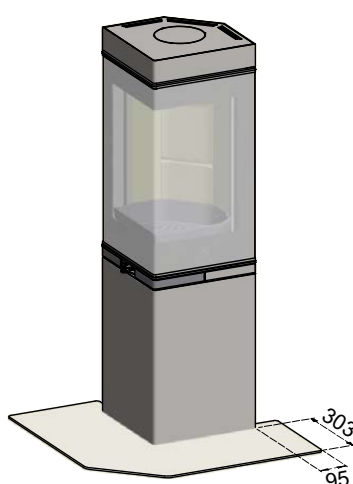
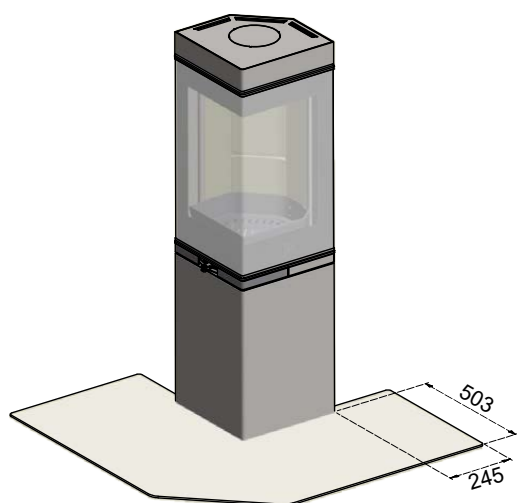
Duża płyta podłogowa ze zwykłego szkła lub ze szkła dymionego



Mała płyta podłogowa ze zwykłego szkła lub ze szkła dymionego



Mała płyta podłogowa do rogu ze zwykłego szkła



INSTRUKCJA UŻYTKOWANIA

TECHNOLOGIA CZYSTEGO SPALANIA (CB)

Zakupiony przez Państwa piec został wyposażony w technologię czystego spalania (CB). Aby zapewnić optymalne spalanie gazów uwalnianych w procesie spalania, powietrze jest prowadzone przez specjalnie zaprojektowany system kanałów. Wstępnie podgrzane powietrze doprowadzane jest do komory spalania przez niewielkie otwory znajdujące się pod płytą dopalającą. Natężenie przepływu powietrza zależy od prędkości spalania i co za tym idzie, nie może być regulowane.

UWAGA! Opał nie może całkowicie zakrywać dna komory spalania i nie może przekraczać otworów w tylnej płycie.



PŁYTY DOPALAJĄCE

Płyty dopalające znajdują się w górnej części komory spalania. Płyty kierują i zatrzymują dym w komorze spalania przez dłuższy czas zanim wydostanie się on przez komin. To obniża temperaturę gazów dymowych jako, że mają one więcej czasu na rozproszenie ciepła w kominku na drewno.

Płyty dopalające należy usunąć by przeprowadzić proces czyszczenia - patrz 'Konserwacja'. Ważne - płyty dopalające są wykonane z porowatego materiału ceramicznego, który jest w większym stopniu narażony na pęknięcia. Dlatego też podczas opalania kominka należy zachować ostrożność. Płyty dopalające mogą ulec zużyciu lub pęknięciu i nie podlegają gwarancji.

Płyty dopalające ulegają naturalnemu zużyciu eksploatacyjnemu i nie są objęte gwarancją.

POPIELNIK

- Dostęp do popielnika jest możliwy po otwarciu szklanych drzwiczek pieca i znajduje się on pod komorą spalania
- Podczas używania pieca, popielnik musi pozostać zamknięty
- Pojemnik popielnika nie może być przepelniony i dlatego należy opróżniać go regularnie
- Nie należy opróżniać zawartości popielnika do pojemnika wykonanego z materiałów palnych, gdyż w popiele mogą nadal tlić się żarzące się niedopałki nawet po zakończeniu cyklu palenia

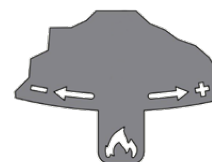
POWIETRZE DO ROZPALANIA

Mechanizm regulacji powietrza do rozpalania wykorzystywany jest do rozpalania ognia bądź zwiększania intensywności procesu spalania w momencie dokładania drewna. Powietrze do rozpalania może być użyte podczas ciągłego palenia, gdy w procesie palenia użyte zostały twarde rodzaje drewna, takie jak dąb czy buk. Przy użyciu drewna miękkiego do palenia w piecu, wlot powietrza do rozpalania może pozostać zamknięty.



POWIETRZE DO PALANIA

Powietrze do palenia jest wstępnie ogrzewane i pośrednio doprowadzane do paleniska. Jednocześnie przepływ powietrza do palenia oczyszcza szybę, co pozwala uniknąć gromadzenia się sadzy na jej powierzchni. Od natężenia przepływu powietrza do palenia zależy wydajność cieplna pieca.



USTAWIENIE DOPŁYWU POWIETRZA DO ROZPALANIA I DO PALENIA NA ZIMNYM PIECU

Dolot powietrza do rozpalania (1) jest regulowany za pomocą dolnej przepustnicy (na rysunku z zapalką i małym symbolem płomienia).

Dolot powietrza do palenia (2) jest regulowany za pomocą górnej przepustnicy (na rysunku z symbolem dużego płomienia).

Przy rozpalaniu w zimnym piecu, należy przeciągnąć ciężna obydwu przepustnic w prawo. W przypadku ciężna przepustnicy powietrza do rozpalania, należy przesunąć je w prawo do oporu ogranicznika (3) i lekko unieść ciężno, aby możliwe było maksymalne otwarcie (4).

Aby uzyskać więcej informacji i obejrzeć film instruktażowy na temat prawidłowego rozpalania oraz ustawienia dopływu powietrza do rozpalania i do palenia – należy wejść na stronę internetową www.scan-stoves.com lub zeskanować kod QR znajdujący się na następnej stronie.

USTAWIENIE DOPŁYWU POWIETRZA DO ROZPALANIA I DO PALENIA NA ROZGRZANYM PIECU

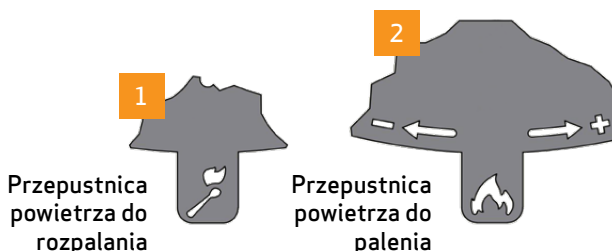
W przypadku rozgrzanego już urządzenia należy ustawić pozycję przepustnic dla powietrza do rozpalania i palenia w proporcji 20/80 (5).

Tak długo jak piec jest rozgrzany, należy jedynie regulować ustawienie przepustnicy powietrza do rozpalania, w zakresie do ogranicznika (3).

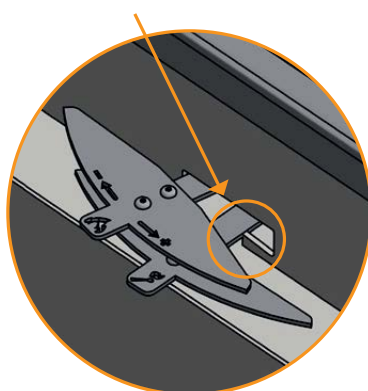
Powietrze do rozpalania: 0-20% przy paleniu miękkim drewnem
Powietrze do palenia: 70-80%



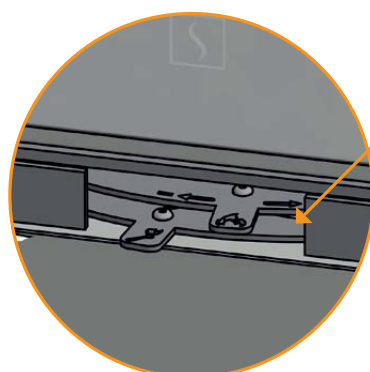
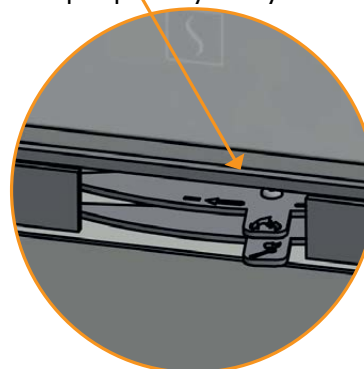
Przepustnice powietrza do rozpalania do palenia



3 Przesunąć ciężno przepustnicy powietrza do rozpalania maksymalnie w prawo



4 Przy rozpalaniu w zimnym piecu, unieść przepustnicę nad ogranicznikiem, a następnie przeciągnąć ciężno przepustnicy maksymalnie w prawo



5 W przypadku rozgrzanego już urządzenia należy wyregulować dopływy powietrza do rozpalania i do palenia w następujących proporcjach:

20% powietrze do rozpalania
80% powietrze do palenia

INSTRUKCJA PALENIA

PALENIE PRZYJAZNE ŚRODOWISKU

Należy unikać całkowitego wygaszania płomienia w kominku, co prowadzi do spadku wydajności ogrzewania. Uwolnione gazy nie ulegają spalaniu z powodu niskiej temperatury panującej w komorze spalania. Część gazów zagęszcza się w kominku i w systemie spalinowym w formie sadzy, co może spowodować pożar w kominie. Gaz, który ulatnia się z komina jest szkodliwy dla środowiska i ma nieprzyjemny zapach.

UWAGA!

Niezależnie od tego, jak dobry jest komin, nie będzie on spełniał swojego zadania, jeżeli będzie nieprawidłowo użytkowany

ROZPALANIE

Zalecamy użycie podpałki lub podobnego produktu, który mogą Państwo zakupić u dealera firmy SCAN. Stosowanie podpałki pomaga w szybszym rozpaleniu ognia i pozwala zachować czystość procesu spalania.

UWAGA! Nie należy używać płynnej podpałki!

Ze względu na duży rozmiar komory spalania pieca ważne jest, aby drewno wykorzystywane do rozpalania ognia było wystarczająco suche, tak by ilość wytwarzanego ciepła wystarczyła do zapewnienia czystego spalania.

Po rozpaleniu ognia płyty wewnętrzne komory spalania mogą zabarwić się na czarno. Osad taki wypali się jednak do czysta po kolejnym dodaniu drewna.

Aby obejrzeć film instruktażowy dotyczący prawidłowego rozpalania w kominku zeskanuj kod QR



ROZPALANIE „Z GÓRY NA DÓŁ”

Metoda rozpalania „z góry na dół” jest przyjazna dla środowiska i pomaga utrzymać szybę pieca w czystości.

By prawidłowo przeprowadzić proces rozpalania metodą „z góry na dół” należy postępować zgodnie z poniższymi krokami:

- 4 kawałki drewna o długości ok. 19 – 20 cm o wadze ok. 0,4 – 0,5 kg na każde polano
- 12-20 cienkich patyków o długości około 19 cm i całkowitej wadze ok. 1 kg
- 3-4 kawałki podpałki

- 1 Ułożyć polana, szczapy i podpałkę w komorze spalania tak, jak pokazano na zdjęciach poniżej
- 2 W fazie rozpalania ustaw oba dopływy powietrza: do spalania i do palenia. Jeśli ogień jest zbyt silny, można przymknąć dopływ powietrza do rozpalania (po lewej)

UWAGA! Opał nie może całkowicie zakrywać dna komory spalania i nie może przekraczać otworów w tylnej płycie.



ROZPALANIE „PIONOWO STOJĄCE”

Metoda rozpalania „pionowo stojące” jest przyjazna dla środowiska i pomaga utrzymać szybę pieca w czystości.

By prawidłowo przeprowadzić proces rozpalania metodą „pionowo stojące” należy postępować zgodnie z poniższymi krokami:

- 4 kawałki drewna o długości ok. 20 - 25 cm o wadze ok. 0,4 - 0,5 kg na każde polano
- 8-10 cienkich patyków o całkowitej wadze ok. 300-400 g
- 3-4 kawałki podpałki

- 1 Ułożyć polana, szczapy i podpałkę w komorze spalania tak, jak pokazano na zdjęciach poniżej
- 2 W fazie rozpalania ustawić oba dopływy powietrza: do spalania i do palenia. Jeśli ogień jest zbyt silny, można przysunąć dopływ powietrza do rozpalania (po lewej)



PALENIE CIĄGŁE

Istotne jest osiągnięcie możliwie jak najwyższej temperatury w komorze spalania. Dzięki temu piec i drewno wykorzystywane są w sposób najwydajniejszy, a ponadto zachodzący proces spalania jest czysty. Jednocześnie udaje się uniknąć nagromadzenia sadzy na ściankach komory spalania i na szybie. W trakcie palenia dym nie powinien być widoczny, a jedynie ruch powietrza świadczący o zachodzącym procesie spalania.

- Po zakończeniu fazy rozpalania w piecu powinna znajdować się dość gruba warstwa żaru - można wówczas zacząć dokładać do pieca
- W tym celu należy ułożyć w palenisku 2 polana o masie ok. 0,4 - 0,6 kg i długości ok. 20 cm.

UWAGA! Drewno musi rozpaść się szybko - właśnie z tego względu zalecamy ustawienie maksymalnego natężenia przepływu powietrza pierwotnego.

UWAGA! Palenie w piecu przy zbyt niskiej temperaturze i przy zbyt małej ilości powietrza pierwotnego może prowadzić do wybuchowego spalania gazów, które w efekcie może spowodować uszkodzenie pieca.

- W trakcie dokładania polan należy ostrożnie otwierać drzwi pieca, tak aby uniknąć wydobywania się dymu
- Drewno należy dokładać, kiedy płomienie są jeszcze dobrze widoczne

W czasie testów wg EN 13240 piec był użytkowany jak pokazano na rysunku:

- załadowany 3 polanami brzozy długości 180 mm - - wilgotność 14 %
- o wadze całkowitej 1.5 kg.

- powietrze do rozpalania ustawione na ok. 100 % otwarcia, powietrze do palenia ustawione na ok. 52 % otwarcia.



OSTRZEŻENIE PRZED PRZEGRZANIEM

Jeśli piec jest ciągle opalany większą ilością opału niż jest to zalecane i/lub dopływ powietrza jest zbyt duży, może to spowodować wytworzenie wysokiej temperatury w kominku, której oddziaływanie może uszkodzić zarówno piec jak i ściany znajdujące się w bliskiej odległości. Zalecamy by monitorować maksymalną zalecaną ilość opału (dział „Dane techniczne”).

EKSPLOATACJA W RÓŻNYCH WARUNKACH ATMOSFERYCZNYCH

Wiejący wiatr może mieć duży wpływ na zachowanie pieca, szczególnie w przypadku zmiennej siły wiatru. Może zaistnieć potrzeba dostosowania przepływu powietrza tak, aby zoptymalizować spalanie. Instalacja szybra w kanale dymowym umożliwi opcje regulacji siły ciągu przy zmieniającej się sile wiatru. Szyber nie może przymykać przewodu dymowego więcej niż 80% przekroju.

Mgła może mieć także duży wpływ na siłę ciągu w kominie. W takim przypadku należy dostosować ustawienia szybra, by osiągnąć zadowalające wyniki spalania.

UŻYWANIE PIECA WIOSNĄ I JESIENIĄ

Zaleca się rozpalanie pieca od czasu do czasu, stosując metodę rozpalania „z góry na dół”, gdy pogoda jest zmienna, a zapotrzebowanie na ciepło nie jest zbyt duże, czyli na przykład wiosną lub jesienią. W takich przypadkach zalecamy pojedyncze rozpalenie. Dzięki tej procedurze zapewnimy czystość procesu spalania.

DLACZEGO POTRZEBNY JEST KOMIN

Komin to „silnik” pieca na drewno — jego parametry mają decydujący wpływ na działanie Państwa pieca. Ciąg kominowy wytwarza w piecu podciśnienie, które zasysa dym z pieca i zaciąga powietrze, zasilając proces spalania. Powietrze wykorzystywane do spalania służy również do oczyszczania szyby z sadzy.

Przyczyną powstawania ciągu kominowego jest różnica temperatur wewnątrz i na zewnątrz komina. Im większa różnica, tym lepszy będzie ciąg kominowy. Istotnym jest, by komin osiągnął temperaturę roboczą jak najszybciej, zanim regulacja powietrza do rozpalania i do palania zostanie ustawiona w położeniu ograniczającym spalanie w piecu. Ważne jest ponadto, by przy słabym ciągu kominowym spowodowanym niekorzystnym wiatrem i warunkami atmosferycznymi, temperatura robocza osiągnięta była możliwie jak najszybciej. Jest to możliwe do osiągnięcia, rąbiąc drewno na mniejsze niż zwykle kawałki, stosując dodatkową rozpałkę itp.

- Po dłuższych okresach nieużywania pieca trzeba sprawdzać, czy komin nie został zablokowany
- Jeżeli jest to zgodne z miejscowym prawem, to możliwe jest podłączanie kilku palenisk do tego samego komina

POŻAR W KOMINIE

W przypadku wystąpienia pożaru w kominie należy zamknąć drzwiczki, popielnik i wszystkie przepustnice. W razie potrzeby należy wezwać straż pożarną.

- Przed ponownym rozpaleniem pieca zalecana jest kontrola komina przez wykwalifikowanego kominiarza

UWAGI OGÓLNE

UWAGA! Podczas procesu palenia części pieca, a przede wszystkim powierzchnie zewnętrzne, rozgrzewają się do wysokich temperatur. Dlatego też zaleca się zachowanie ostrożności.

- Nie należy usuwać popiołu do pojemnika wykonanego z materiałów palnych, gdyż może on zawierać tłący się żar
- Gdy piec nie jest używany, należy zamknąć szyber i przepustnice dolotu powietrza, by uniknąć nadmiernego wychłodzenia pieca
- Po dłuższych przerwach w eksploatacji pieca, przed rozpaleniem należy sprawdzić, czy rury dymowe i przewód dymowy w kominie są drożne

UWAGA! Pod żadnym pozorem nie należy umieszczać materiałów palnych w pobliżu obszaru cieplnego promieniowania pieca.

OBCHODZENIE SIĘ Z OPAŁEM

WYBÓR DREWNA / OPAŁU

Możecie Państwo wybrać jakikolwiek typ drewna do opalania kominka. Jednakże twarde drewno takie jak buk czy też jesion lepiej sprawdzają się niż miękkie drewno – paląc się równo i pozostawiając małą ilość popiołu. Inne rodzaje drewna takie jak klon, brzoza i świerk są bardzo dobrymi alternatywami (można używać zamiennie).

PRZYGOTOWANIE

Opał będzie najlepszego gatunku jeśli drzewo zostanie ścięte, pocięte i rozłupane przed 1 maja. Należy pamiętać by polana została pocięta na części, które będą pasowały do rozmiaru komory spalania kominka. Polecamy średnicę 6-10 cm. Długość polan powinna być krótsza o 6cm niż komora spalania by pozostawić wystarczająco dużo miejsca na cyrkulację powietrza. Opał o większej średnicy wymaga rozłupania. Rozłupane drewno schnie szybciej.

SKŁADOWANIE

Pocięte polana należy składować w suchym miejscu przez okres 1-2 lat przed wykorzystaniem ich do opalania. Drewno będzie wysychać szybciej jeśli umieścimy je w przewiewnym miejscu. Zanim wykorzystamy drewno do opału, należy złożyć je na kilka dni w temperaturze pokojowej. Drewno wchłania bardzo dużo wilgoci w czasie jesieni i zimy.

WILGOTNOŚĆ

Mając we względzie postawę pro-ekologiczną i optymalne spalanie, drewno na opał powinno być idealnie wysuszone by nadawało się do wykorzystania jako opał.

- Maksymalna wilgotność szcztąkowa, którą dopuszcza się w drewnie na opał nie może przekroczyć 20 %. Stopień wilgotności pomiędzy 15 -18 % daje najlepsze rezultaty
- Aby łatwo sprawdzić czy drewno jest już gotowe należy stuknąć dwa polana o siebie. Gdy dźwięk wydawany przez nie będzie niski oznacza to, że drewno jest nadal mokre

Jeśli użyte zostanie wilgotne drewno, większość ciepła wyprodukowana w procesie spalania zostanie zużyta na odparowanie wody z polan. W takim przypadku temperatura w kominku nie wzrośnie, a pomieszczenie nie zostanie wystarczająco ogrzane. Takie postępowanie nie jest oszczędne, co więcej spowoduje odkładanie się sadzy na szybie płytach, w kominku i kominie. Opalanie kominka wilgotnym drewnem powoduje odkładanie się zanieczyszczeń.

ZABRONIONE RODZAJE OPAŁU

Uwaga: Nie wolno używać do palenia w kominku drewna malowanego, impregnowanego metodą ciśnieniową lub drewna klejonego, a także wyrzuconego przez morze.

Uwaga: Nigdy nie należy używać jako opału płyt wiórowych, plastików lub papieru poddanego obróbce chemicznej. Powyższe materiały stanowią zagrożenie dla ludzi, środowiska, Państwa kominka i kominia.

Należy używać jedynie drewna wysokiej jakości przygotowanego do opalania kominka!

WARTOŚĆ OPAŁOWA DREWNA

Poszczególne gatunki drewna mają zróżnicowaną wartość opałową. Innymi słowy, w przypadku niektórych gatunków trzeba zastosować więcej drewna, aby osiągnąć taką samą sprawność energetyczną. W niniejszej instrukcji obsługi przyjęto, iż będą Państwo stosować buk, który charakteryzuje się wysoką wartością opałową, a ponadto jest łatwo dostępny.

Jeżeli będą Państwo stosować dąb lub buk, proszę pamiętać, że te gatunki drewna posiadają większą wartość opałową niż np. brzoza. Proszę pamiętać o stosowaniu mniejszej ilości drewna, tak by można było zapobiec przegrzaniu i uszkodzeniu pieca.

Typ drewna	kg suchego opału/m ³	W porównaniu do buku
Grab	640	110%
Buk / dąb	580	100%
Jesion	570	98%
Klon	540	93%
Brzoza	510	88%
Sosna	480	83%
Jodła	390	67%
Topola	380	65%

KONSERWACJA

CZYSZCZENIE KOMINA I KOMINKA

Należy przestrzegać krajowych jak i lokalnych przepisów dotyczących czyszczenia komina. Zalecamy regularne zlecenie czyszczenia pieca kominiarzowi.

Przed rozpoczęciem procedury czyszczenia pieca i komina zalecamy demontaż płyt dopalających. (Patrz "Płyty dopalające i płyty wewnętrzne komory spalania")

Uwaga! Wszelkie czynności serwisowe jak i naprawę należy przeprowadzać na zimnym piecu.

KONTROLA KOMINKA

Firma SCAN A/S zaleca dokładną kontrolę pieca po przeprowadzonym czyszczeniu. Należy sprawdzić wszystkie powierzchnie pod kątem pęknięć. Należy ponadto sprawdzić czy wszystkie łączenia są odpowiednio spasowane, a uszczelki są ułożone prawidłowo. Zużyte, stwardniałe bądź odkształcone uszczelki należy wymienić na nowe

SERWISOWANIE

Zalecamy, aby dokonywać kompleksowego przeglądu technicznego wkładu co najmniej raz na dwa lata.

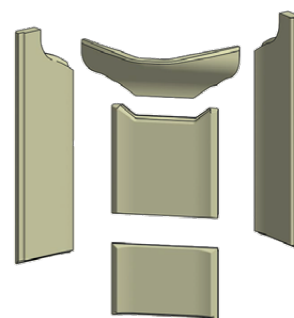
Taki przegląd powinien obejmować:

- Smarowanie zawiasów smarem z dodatkiem miedzi
- Kontrolę wszystkich uszczelnień i ich wymianę w razie potrzeby
- Sprawdzenie komory spalania i rusztu
- Kontrolę wszystkich płyt wewnętrznych i płyt dopalających

PŁYTY WEWNĘTRZNE KOMORY SPALANIA

Na powierzchni płyt wewnętrznych komory spalania mogą pojawić się niewielkie pęknięcia, które spowodowane są wilgocią lub szybkim nagrzewaniem/ wychładzaniem się pieca. Wspomniane pęknięcia nie mają wpływu na osiągi jak i żywotność Państwa kominka. Jednakże, w przypadku, gdy wewnętrzne płyty komory spalania zaczną się rozpadać, należy je wymienić na nowe.

Płyty wewnętrzne komory spalania nie podlegają gwarancji.



Płyty wewnętrzne komory spalania

USZCZELNIENIA

Wszystkie piece opalane drewnem posiadają uszczelnienia z materiału ceramicznego montowane przy piecu, przy drzwiczkach oraz/ lub przy szybie. Uszczelnienia te ulegają zużyciu i muszą być wymieniane w razie potrzeby.

Uszczelnienia ulegają naturalnemu zużyciu eksploatacyjnemu i nie są objęte gwarancją.

POWIERZCHNIE POWLEKANE

Piec należy czyścić odkurzając go za pomocą suchej, nie pozostawiającej włókien szmatki. Jeżeli powłoka lakiernicza ulegnie uszkodzeniu, będą Państwo mogli zakupić od swojego autoryzowanego dealera Scan farbę w aerozolu. Możliwe jest występowanie nieznacznych różnic barwnych — proszę rozpylić preparat na większej powierzchni, aby osiągnąć najlepsze rezultaty.

Najlepsze wyniki zapewnia również nanoszenie farby w aerozolu, gdy piec jest rozgrzany na tyle, by można go było jeszcze dotknąć dłonią.

CZYSZCZENIE SZYBY

Nasze kominki są zaprojektowane w taki sposób, by zapobiec nagromadzeniu się sadzy na szkło. Najlepszym sposobem by tego uniknąć, jest zapewnienie odpowiedniej ilości powietrza do palania. Ponadto, istotnym jest użycie jedynie suchego drewna do opalania, a także posiadanie komina o odpowiednich wymiarach.

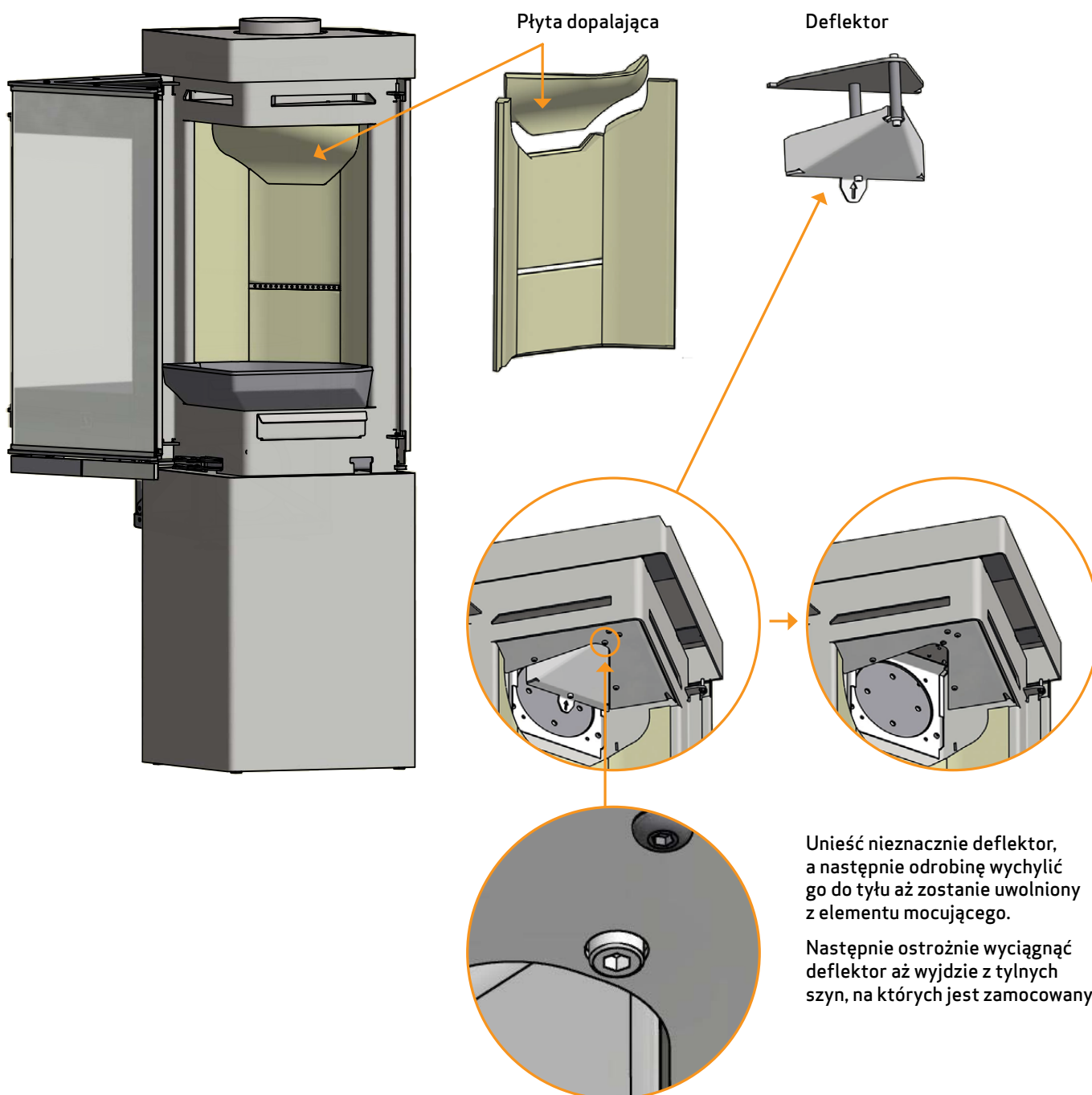
Nawet jeśli zastosują się Państwo do wszystkich wyżej wymienionych zaleceń, cienka warstwa sadzy będzie się odkładać na powierzchni szkła. By pozbyć się nagromadzonej sadzy wystarczy jedynie przetrzeć szkło suchą szmatką i płynem do czyszczenia szyb. Państwa dealer posiada w sprzedaży płyn do czyszczenia szyb kominkowych.

- Upewnij się, że środek do czyszczenia nie wszedł w kontakt z materiałem uszczelniającym, gdyż może to spowodować trwałe odbarwienie i uszkodzenie uszczelnienia
- Środek do czyszczenia szyb nie może wejść w kontakt z malowanymi powierzchniami, gdyż może je uszkodzić

DEMONTAŻ PŁYTY DOPALAJĄCEJ I DEFLEKTORA

Należy postępować z dużą ostrożnością przy demontażu płyty dopalającej.

Po wymontowaniu płyty dopalającej, można przystąpić do demontażu deflektora.



UTYLIZACJA CZĘŚCI KOMINKA

Stal/żeliwo	Recykling
Szkło	Usuwane jako odpady ceramiczne
Wewnętrzne płyty komory spalania	Wermikulit jak i pierścienie masy akumulacyjnej nie podlegają recyklingowi
Płyta dopalająca	Wermikulit nie podlega recyklingowi. Usuwana jako odpady
Uszczelnienie	Usuwane jako odpady

ROZWIĄZYWANIE PROBLEMÓW

DYM WYDOSTAJE SIĘ Z KOMINKA

- Wilgotne drewno
- Wymiary komina nieodpowiednie dla wybranego pieca
- Czy komin posiada odpowiednią wysokość, biorąc pod uwagę otoczenie?
- Przy tylnym wylocie spalin, należy sprawdzić czy rura dymowa nie ogranicza ciągu kominowego
- Brak odpowiedniego ciągu w kominie
- Sprawdzić czy kanał dymowy/komin nie są zablokowane
- Drzwiczki zostały otwarte zanim żar uległ całkowitemu wypaleniu
- Podciśnienie w pomieszczeniu

DREWNO PALI SIĘ ZA SZYBKO

- Nieprawidłowe ustawienie regulatorów powietrza
- Opał złego gatunku (odpadki z obróbki drewna, palety, etc.)
- Zbyt duży komin / ciąg w kominie
- Płyty dopalające nieprawidłowo zainstalowane bądź też ich brak

SADZA ODKŁADA SIĘ NA SZYBACH

- Nieprawidłowe ustawienie regulatorów powietrza
- Wilgotne drewno
- Opał złego gatunku (odpadki z obróbki drewna, palety, etc.)
- Podciśnienie w pomieszczeniu
- Zbyt duże polana
- Nadmiar powietrza pierwotnego
- Nie wystarczający ciąg w kominie

NADMIERNE ODKŁADANIE SIĘ SADZY W KOMINIE

- Słabe spalanie (wymagany większy dostęp powietrza)
- Wilgotne drewno

POWIERZCHNIA KOMINKA ZMIENIA KOLOR NA SZARY

- Przegrzanie (patrz punkt "Instrukcja palenia")

SŁABE WŁAŚCIWOŚCI GRZEWCZE

- Wilgotne drewno
- Opał gorszego gatunku o małej kaloryczności
- Niewystarczająca ilość opału
- Płyty dopalające nieprawidłowo zainstalowane

NIEPRZYJEMNY ZAPACH WYDOBYWAJĄCY SIĘ Z KOMINKA

- Lakier znajdujący się na powierzchni kominka twardnieje podczas pierwszego opalania, co może być źródłem nieprzyjemnego zapachu. Otwórz okno lub drzwi dla lepszej wentylacji i przy następnym paleniu w kominie upewnij się, że jest on wystarczająco rozgrzany. To pomoże uniknąć uwalniania się nieprzyjemnych zapachów z kominka w przypadku następnego użycia
- Podczas rozgrzewania i stygnięcia, komin może wydawać odgłosy stukania. Jest to spowodowane wysoką różnicą temperatur działających na różne materiały, z których wykonany jest komin. Nie stanowi to jednak wady produktu

GWARANCJA

Wszystkie produkty firmy SCAN są wykonane z wysokiej jakości materiałów i podlegają surowym wymogom kontroli jakości zanim opuszczą fabrykę. Nasze produkty podlegają pięcioletniej gwarancji na wszelkie wady i błędy wynikające z procesu produkcji.

W przypadku składania reklamacji, należy podać numer rejestracyjny zakupionego przez Państwa kominka u uprawnionego dealera firmy SCAN.

Gwarancja dotyczy wszelkich części, które według firmy SCAN wymagają naprawy bądź wymiany wynikającej z błędów w procesie produkcji bądź z wadliwości materiału.

Gwarancja obowiązuje tylko w przypadku pierwszego właściciela i nie może być przenoszona na późniejszych właścicieli (za wyjątkiem wcześniejszej sprzedaży).

Gwarancji podlegają tylko uszkodzenia wynikające z procesu produkcji bądź też wadliwej struktury/budowy.

GWARANCJA NIE OBEJMUJE

- Części, które uległy zniszczeniu wskutek eksploatacji, takie jak płyty wewnętrzne komory spalania, płyty dopalające, szyby, ruchomy ruszt, szklana listwa paleniskowa i uszczelki, szklana klamka oraz szklane regulatory dopływu powietrza (poza wadami, których istnienie stwierdzono przy dostawie)
- Uszkodzeń będących skutkiem transportu, składowania i montażu lub też późniejsze uszkodzenia
- Kosztów dodatkowego ogrzewania związanego z naprawą
- Kosztów transportu
- Kosztów dotyczących instalacji i demontażu kominka

ANULOWANIE GWARANCJI

- W przypadku nieprawidłowej instalacji (osoba instalująca odpowiada za przestrzeganie przepisów, wymogów i regulaminu razem z zasadami instalacji zawartymi w instrukcji)
- Jeśli numer rejestracyjny produktu został usunięty bądź uszkodzony
- W przypadkach napraw, które wynikają z niestosowania się do naszych zaleceń bądź uprawnionego dealera firmy SCAN
- W przypadku jakiegokolwiek manipulacji i stanu faktycznego odnoszących się do produktów firmy SCAN i jej akcesoriów

Niniejsza gwarancja obowiązuje w kraju, do którego niniejsze urządzenie firmy Scan zostało pierwotnie dostarczone.

Numer seryjny urządzenia

Prosimy o podanie powyższego numeru seryjnego
w przypadku kontaktu z przedstawicielem firmy Scan