

NO
SCAN
80

NO - BRUKSANVISNING
SCAN 80



SCAN®

BRUKSANVISNING SCAN 80

TILLYKKE MED DIN NYE SCAN VEDOVN

Du har valgt et produkt fra en av Europas ledende produsenter av vedovner, og vi er overbevist om at du vil få stor glede av produktet.

For å få størst mulig nytte av ovnen, er det viktig at du følger våre råd og anvisninger. Les denne monterings- og bruksanvisningen nøye før du begynner med monteringen.

SCAN 80-1
LUKKET SOKKEL



SCAN 80-2
SOKKEL MED LUKE
PÅ UNDERSIDEN



SCAN 80-3
HIGH TOP
LUKKET SOKKEL



SCAN 80-4
HIGH TOP
SOKKEL MED LUKE
PÅ UNDERSIDEN



SCAN 80-3C
(CORNER)
HIGH TOP
LUKKET SOKKEL



SCAN 80-4C
(CORNER)
HIGH TOP
SOKKEL MED LUKE
PÅ UNDERSIDEN



INNHOOLD

TEKNISKE DATA			4
Installasjon	4	Målskisse og installasjonsafstande	6
Sikkerhet	4	Typeskilt	8
Tekniske mål og data	5	Produktregistreringsnummer	8
MONTERING			9
Verktøy for montering av vedovnen	9	Møbleringsavstand	11
Løse deler	9	Sikkerhetsavstand	11
Håndtering av emballasje	9	Demontering av treball	12
Friskluftstilførsel	9	Dør (Selvlukkende)	12
Lukket forbrenningssystem	10	Høydejustering av vedovn	13
Eksisterende skorstein og elementskorstein	10	Montering av røykstuss	14
Tilkobling mellom vedovn og stålskorstein	10	Varmeakkumulerende stein	16
Krav til skorstein	11	Bærende underlag	17
Plassering av vedovn	11	Gulvplate	17
BRUKSANVISNING			18
CB-teknikk (Clean Burn)	18	Primærluft	18
Hvelv	18	Sekundærluft	18
Askeskuff	18	Innstilling av primær- og sekundærluft	19
FYRINGSINSTRUKSJON			20
Miljøriktig fyring	20	Fyring om våren og høsten	22
Opptenning	20	Skorsteinens funksjon	22
Kontinuerlig fyring	21	Pipebrann	22
Advarsel om overfyring	21	Generell informasjon	22
Drift under forskjellige værforhold	22		
HÅNDBLÅS AV BRENSSEL			23
Valg av ved/brensel	23	Fuktighet	23
Forarbeid	23	Det er helt forbudt å fyre med!	23
Lagring	23	Treets varmeverdi	23
VEDLIKEHOLD			24
Feiing av skorsteinen og rensing av ovnen	24	Lakkert overflate	24
Kontroll av vedovn	24	Rengjøring av glass	25
Servicekontroll	24	Fjerning av hvelv og hvelvenhet	25
Brennkammerbekledning	24	Håndtering av ovnsdeler	26
Tetning	24		
FEILSØKING			27
REKLAMASJONSRETT			28

TEKNISKE DATA

INSTALLASJON

Huseieren er selv ansvarlig for at installasjon og montering skjer i overensstemmelse med nasjonale og lokale byggeforskrifter samt opplysninger i denne monterings- og bruksanvisningen

Du finner informasjon om Scan-forhandlerne på www.scan-stoves.com.

- Installasjon av et nytt ildsted skal meldes til de lokale bygningsmyndigheter. Man er dessuten forpliktet til å få installasjonen inspisert og godkjent av det lokale feiervesenet
- For å sikre optimal funksjon og sikkerhet ved installasjonen anbefaler vi at installasjonen utføres av en profesjonell montør. Scan-forhandleren kan anbefale eller henvise til en montør i ditt område

SIKKERHET

Eventuelle endringer på produktet foretatt av forhandleren, montøren eller brukeren, kan medføre at produktet og sikkerhetsfunksjonene ikke fungerer som de skal. Det samme gjelder montering av tilbehør eller ekstrautstyr som ikke er levert av Scan A/S. Dette kan også skje dersom deler som er nødvendige for vedovnens funksjon og sikkerhet, avmonteres eller fjernes.



■ MERK!

DU FÅR OPTIMALT UTBYTTE
AV OVNEN VED Å FØLGE
ANVISNINGENE I AVSNITTET

“FYRINGSINSTRUKSJON”



TEKNISKE MÅL OG DATA

Materialer	Stålplate Støpejern Galvanisert plate Vermiculite
Overflatebehandling:	Senotherm
Maks. trelengde	25 cm*
Vekt Scan 80-1/2	ca. 104,4 kg
Vekt Scan 80-3/4	ca. 110,0 kg
Røykstuss innv. diameter	144 mm
Røykstuss utv. diameter	148 mm
Friskluftstuss utv. diameter	100 mm
Godkjennelsestype	Intermitterende**

* Vedlengde: Maks 30 cm horisontal.

** Med intermitterende forbrenning menes her normal bruk av en vedovn.

Det vil si at hver oppfyring brennes ned til glør før man fyrer opp på nytt.

Scan 80-serien er produsert i overensstemmelse med produktets type-godkjennelse, der produktets monterings- og bruksanvisning inngår.

DoP deklarasjon finnes på www.scan-stoves.com

Resultater ifølge EN 13240

CO-utslipp ved 13% O ₂	0,06 %
CO-utslipp ved 13% O ₂	800 mg/Nm ³
Støv @ 13% O ₂	<6 mg/Nm ³
No _x @ 13% O ₂	81 mg/Nm ³
Virkningsgrad	84 %
Energieffektivitetsindeks	112,8
Energieffektivitetsklasse	A+
Nominell ytelse	6 kW
Skorstenstemperatur EN 13240	195 °C
Temperatur i røgstuds	233 °C
Røykmengde	6,3 g/sek
Undertrykk EN 13240	12 Pa
Anbefalt undertrykk i røykstuss	17-20 Pa
Forbrenningsluftbehov	19 m ³ /h
Brensel	Træ
Brenselsforbruk	1,9 kg/h
Brenselsforbruk	1,5 kg
Innfyringsmengde	2,25 kg

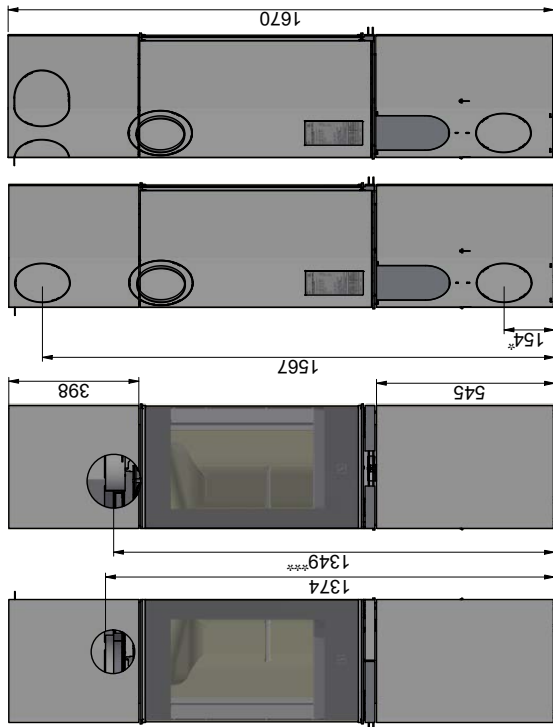
(Referanse til EN 13240: 2001/A2:2004)

Oppstillingen med uisolert knerør som er vist i bruksanvisning Scan 1008 på side 7, er utført i henhold til EN test.

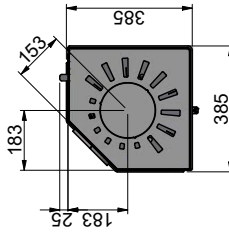
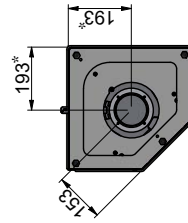
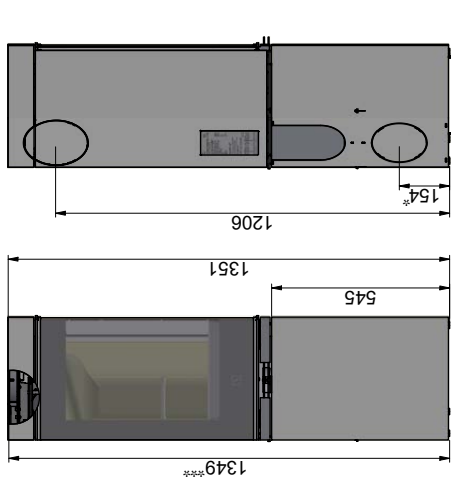
Brennbart tak



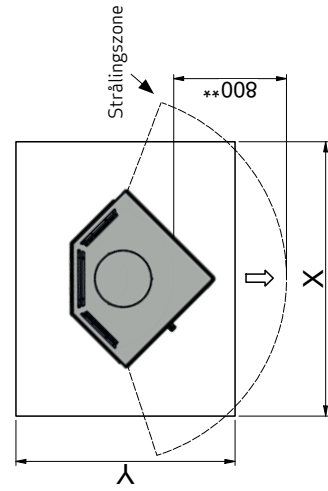
Scan 80-3 og Scan 80-4



Scan 80-1 og Scan 80-2



Gulvplate

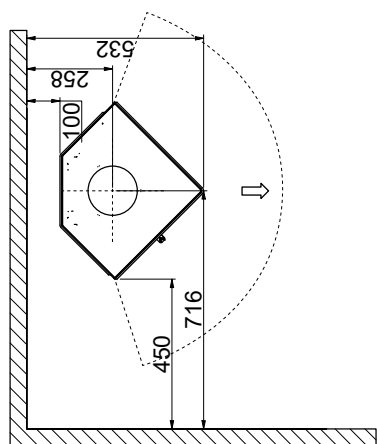
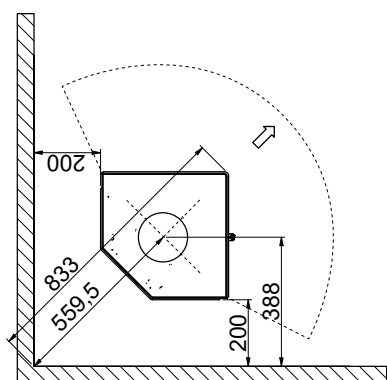


Brennbart materiale

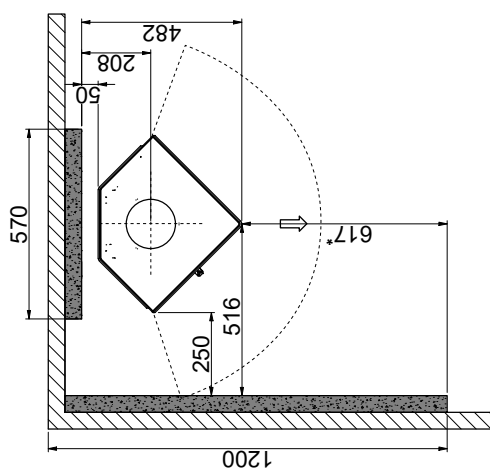
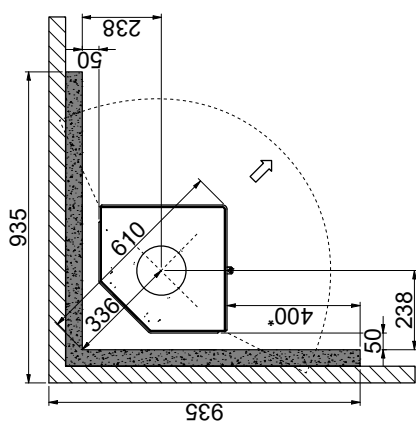
- Alle mål er angitt i mm
- Alle avstander er angitt som minimum-mål
- * Friskluftstilkobling - utv. diameter Ø 1.25 mm
- ** Min. avstand til møbler/brennbart materiale
- *** Høyde til røykstussens start ved topputtak

X/Y i henhold til nasjonale lover og regler

Minimumsavstand til brennbart materiale



Minimumsavstand til brennbar vegg beskyttet med brannmur



Brennbart materiale



Brannmur, f.eks. 50 mm Jøtul Firewall, 110 mm murstein eller annet materiale med tilsvarende brannfasthet og isolasjonsevne

Alle mål er angitt i mm

Alle avstander er angitt som minimum-mål

Disse avstandene gjelder for isolert røykrør helt ned til vedovnen


* Avstand til glass

TYPESKILT

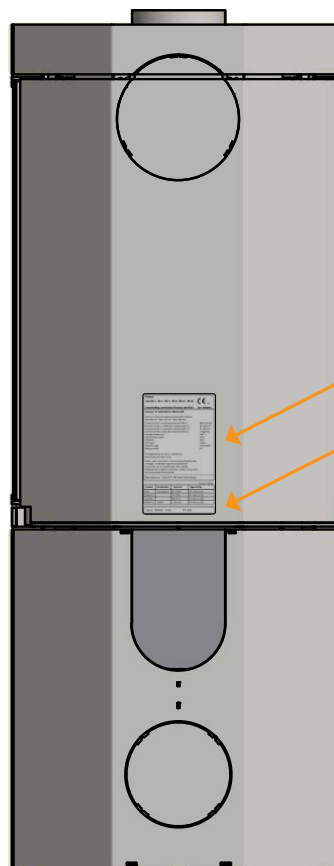
Alle Scan-vedovner er utstyrt med et typeskilt som angir kontrollstandarder og avstand til brennbart materiale.

Typeskiltet er plassert på baksiden av vedovnen.

Typeskilt Scan 80

Product: Scan 80-1 - 80-2 - 80-3 - 80-4 - 80-3C - 80-4C  17			
Freestanding room heater fired by solid fuel DoP: 90580600			
Standard: EN 13240:2001/A2:2004-AC:2007			
Minimum distance to adjacent combustible materials: Side: 450 mm - Back: 175 mm - Front: 800 mm			
Emission of CO in combustion products (13% O ₂)	:	800 mg/Nm ³	
Emission of NO _x in combustion products (13% O ₂)	:	81 mg/Nm ³	
Emission of OGC in combustion products (13% O ₂)	:	55 mg/Nm ³	
Emission of PM in combustion products (13% O ₂)	:	6 mg/Nm ³	
Flue gas temperature	:	195 °C	
Nominal heat output	:	6 kW	
Efficiency	:	84 %	
Fuel type	:	Wood	
Operation type	:	Intermittent	
Reaction to fire	:	A1	
The appliance can be used in a shared flue Approved by: DTI, NB.no 1235			
Follow user's instructions. Use only recommended fuels. Montage- und Bedienungsanleitung beachten. Verwenden Sie nur empfohlenen Brennstoffen. Respectez les consignes d'utilisation. Utilisez uniquement les combustibles recommandés.			
Manufacturer: Scan A/S - DK 5492 Vissenbjerg			
11055840 90580600			
Country	Classification	Standard	Approved by
EUR	Intermittent	EN 13240	DTI, NB.no 1235
NORWAY		NS 3058	DTI, NB.no 1235
AUSTRIA		15a B-VG	DTI, NB.no 1235
GERMANY	Stufe 2	1. BImSchV	DTI, NB.no 1235
Lot no: 000000 2019 Pin: 000			

Produktregistreringsnummer



Typeskilt

Produktregistreringsnummer

PRODUKTREGISTRERINGSNUMMER

Alle Scan-vedovner er utstyrt med et produktregistreringsnummer. Noter ned nummeret på baksiden da du må oppgi dette nummeret ved henvendelse til forhandler eller Scan A/S.

Produktregistreringsnummeret er plassert på baksiden av vedovnen.

MONTERING

VERKTØY FOR MONTERING AV VEDOVNEN

- Vatterpass
- Avbitertang
- Skrutrekker m/flat ende
- 4 mm unbrakonøkkel
- Stjerne skruetrækker

LØSE DELER

Løse deler finner du i vedovnens brennkammer.

- Hanske
- To røykstusser (til hhv. innv. og utv. montering av røykrør)
- Skruer til røykstuss
- Askeskuff
- Pakning for røykstuss
- Øko energimerke

EKSTRA TILBEHØR

Kan kjøpes separat:

- Liten formet golvplate i klart eller røykfarget glass
- Liten formet golvplate i klart glass til hjørne
- Stor formet golvplate i klart eller røykfarget glass
- Varmeakkumulerende stein for High Top

HÅNTERING AV EMBALLASJE

Scan ovner kan leveres med følgende emballasje

Treemballasje	Treemballasje er resirkulerbar og vil etter bruk kunne bli brent som et CO2 nøytralt produkt, eller leveres til gjenvinning
Skum	Leveres til gjenvinning eller avfallshåndtering
Plastposer	Leveres til gjenvinning eller avfallshåndtering
Plastfolie/plast	Leveres til gjenvinning eller avfallshåndtering

FRISKLIFTSTILFØRSEL

I et godt isolert hus må luften som går til forbrenning, erstattes. Dette er spesielt viktig i et hus med mekanisk utlufting. Dette kan skje på flere måter. Det viktigste er at luften tilføres rommet der vedovnen er plassert. Ytterveggventilen skal være plassert så nær vedovnen som mulig og skal kunne lukkes når ovnen ikke er i bruk.

Nasjonale og lokale byggeforskrifter skal følges vedrørende tilkobling av frisklufttilførselen.

LUKKET FORBRENNINGSSYSTEM

Vedovns lukkede forbrenningssystem bør brukes hvis man bor i nyoppførte, lufttette boliger. Ekstern forbrenningsluft kobles til gjennom et ventilasjonsrør via vegg eller gulv.

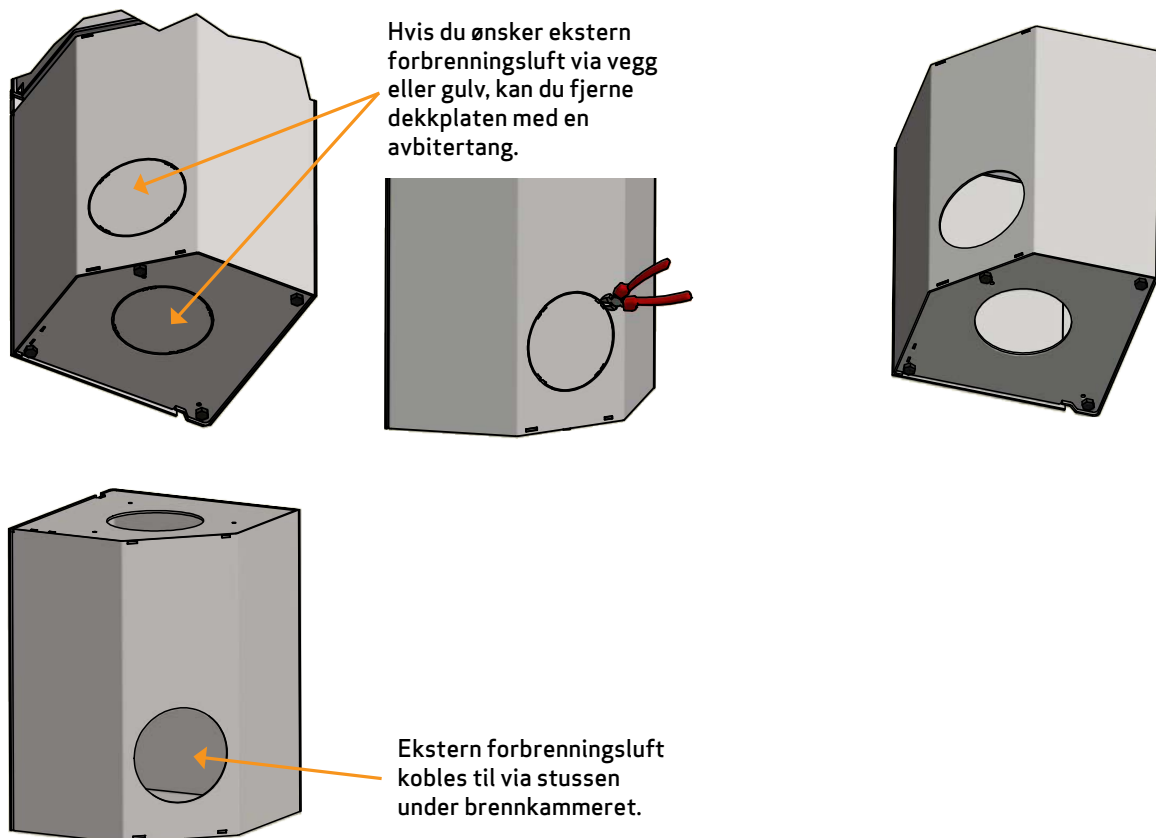
Vi anbefaler at du monterer en ventil i ventilasjonsrøret for å unngå kondens i ovnen og rørsystemet, som kan lukkes når ovnen ikke er i bruk. Det kan også være en fordel å isolere ventilasjonsrøret.

Minimum Ø 100 mm ventilasjonsrør, maks. lengde: 6 meter med maks. ett ledd.

Stuss til friskluft ligger løst i emballasjen.

Ønskes friskluft som bakuttak brukes den demonterte dekkplaten på friskluftshullet i bunnen av ovnen.

MERK: Hvis ovnen er utstyrt med friskluftstilførsel eller lukket forbrenningssystem, må ventilasjonsrøret være åpent når ovnen er i bruk!



EKSISTERENDE SKORSTEIN OG ELEMENTSKORSTEIN

Hvis det planlegges å installere ovnen på en eksisterende skorstein, anbefaler vi at du rådfører deg med en godkjent Scan-forhandler eller den lokale feieren. Da kan du også få råd om eventuell renovering av skorsteinen.

- Ved montering av elementskorstein må veiledningen fra produsenten vedrørende montering for den aktuelle skorsteinstypen følges

TILKOBLING MELLOM VEDOVN OG STÅLSKORSTEIN

Scan-forhandleren eller den lokale feieren kan gi råd om valg av fabrikat og dimensjon på stålskorstein (vi anbefaler bruk av JØTUL skorsteinsystem). Dermed er man sikret at den passer til vedovnen.

KRAV TIL SKORSTEIN

Skorsteinen skal som minimum være merket med T400 og G for sotbranntest. Vi anbefaler en skorstein med 148 mm i innv. diameter og en lengde på minimum 4 meter.

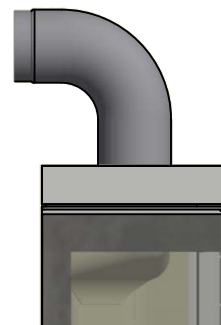
Det anbefales å bruke et buet knerør, ettersom det gir bedre trekkforløp.

Hvis vedovnen tilkobles med et knerør med skarp knekk, skal renseluken være i den loddrette delen, slik at den vannrette delen kan renses gjennom denne.

Hvis skorsteinen er utstyrt med en røykavsug, må det være mulig å justere den til et passende trekk.

Kravene til sikkerhetsavstander for skorstein og røykrør må overholdes.

- Valg av feil lengde eller diameter på stålskorsteinen kan føre til dårlig funksjon
- Følg anvisningene fra leverandøren av stålskorsteinen nøye



PLASSERING AV VEDOVN

Vedovnen skal plasseres slik at det er mulig å rengjøre ovnen, røykrøret og skorsteinsløpet.

MØBLERINGS-AVSTAND

Avstand til møbler er min. 800 mm.

Ta også hensyn til om møbler og annet vil bli tørket ut av å stå nær ovnen.

Avstand til tak (High Top): 350 mm.

SIKKERHETS-AVSTAND

Nasjonale og lokale bestemmelser skal overholdes med hensyn til sikkerhetsavstand for vedovn.

DEMONTERING AV TREPALL

Kontroller at vedovnen ikke har noen skader før installering.

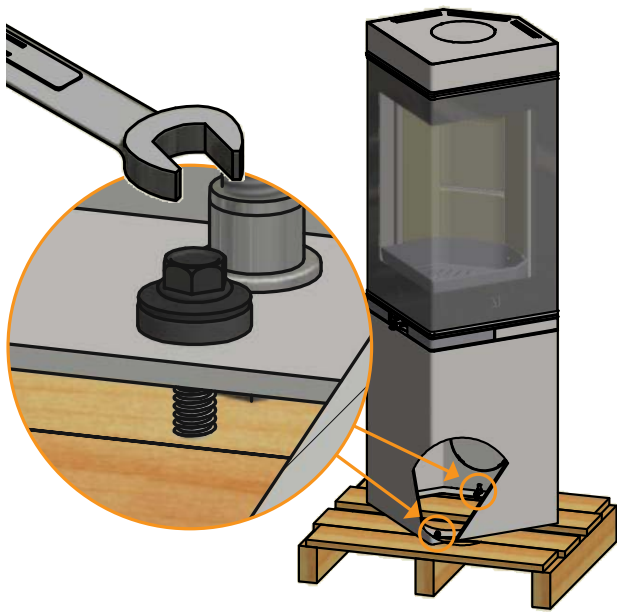
Vedovnen er montert på pallen med 2 skruer innvendig.

På Scan 80-2 og 80-4, åpner du luken for å skru ut skruene.

På Scan 80-1 og 80-3, kan du komme til skruene (1) fra baksiden av vedovnen.

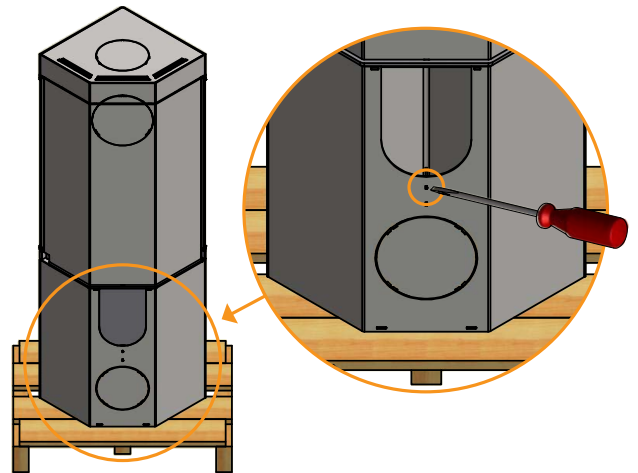
MERK: Unngå støt mot glasset.

MERK: Vedovnen demonteres fra pallen ved at skruene skruses ut. La være å slå pallen av, det kan i så fall gi skader på vedovnen.



Bakklaffen fjernes ved å stikke spissen på en flat skrutrekker inn i den lille slissen under bakklaffen og løfte opp, deretter kan den øverste kanten på bakklaffen vippes ut

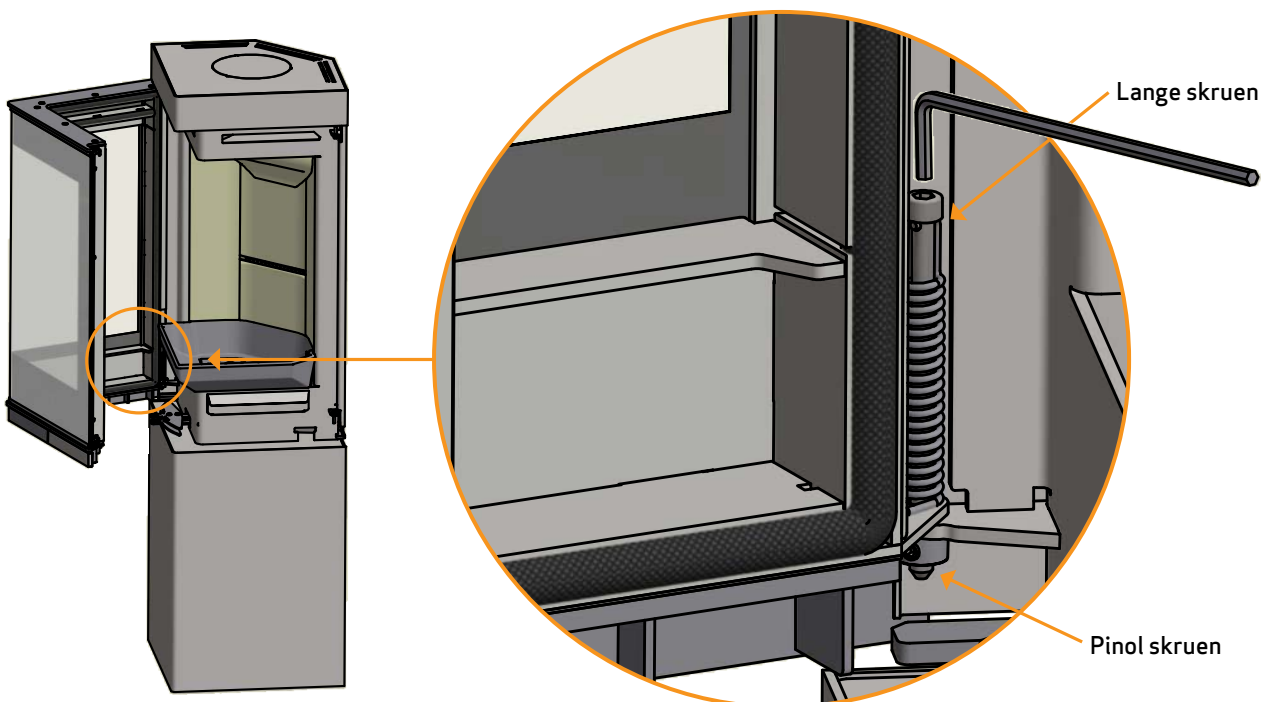
1



DØR (SELVLUKKENDE)

Ovnsdøren leveres uten selvlukkende, slik at lokkets vekt er nøytral.

MERK: Hvis du ønsker selvlukkning (Bauart 1), stram fjæren ved å skru den lange skruen (inne i fjæren) mot urviseren med en unbraconnøkkel (5 mm). Mens fjæren strammes tett, stram den nedre pinol skruen hardt med en unbraconnøkkel (2,5 mm).



HØYDEJUSTERING AV VEDOVN

Scan 80-serien er utstyrt med fire justeringsskruer under vedovnen. Justeringsskruene brukes til å få ovnen til å stå i vater.

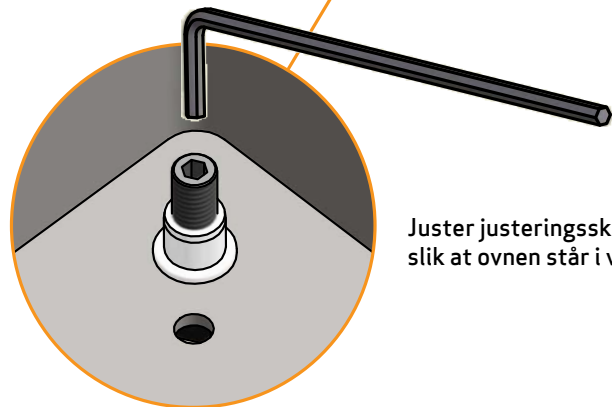
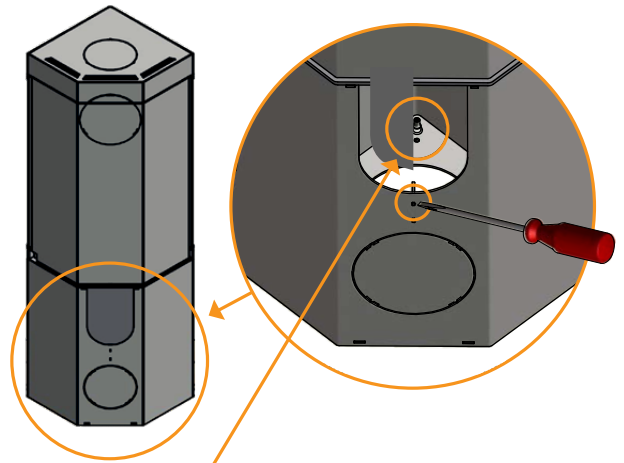
På Scan 80-2 og 80-4, åpner du luken for å justere justeringsskruene.

På Scan 80-1 og 80-3, kan du komme til justeringsskruene (1) fra baksiden av vedovnen.

MERK: Det er svært viktig at vedovnen er jevn slik, at døren kan fungere optimalt.



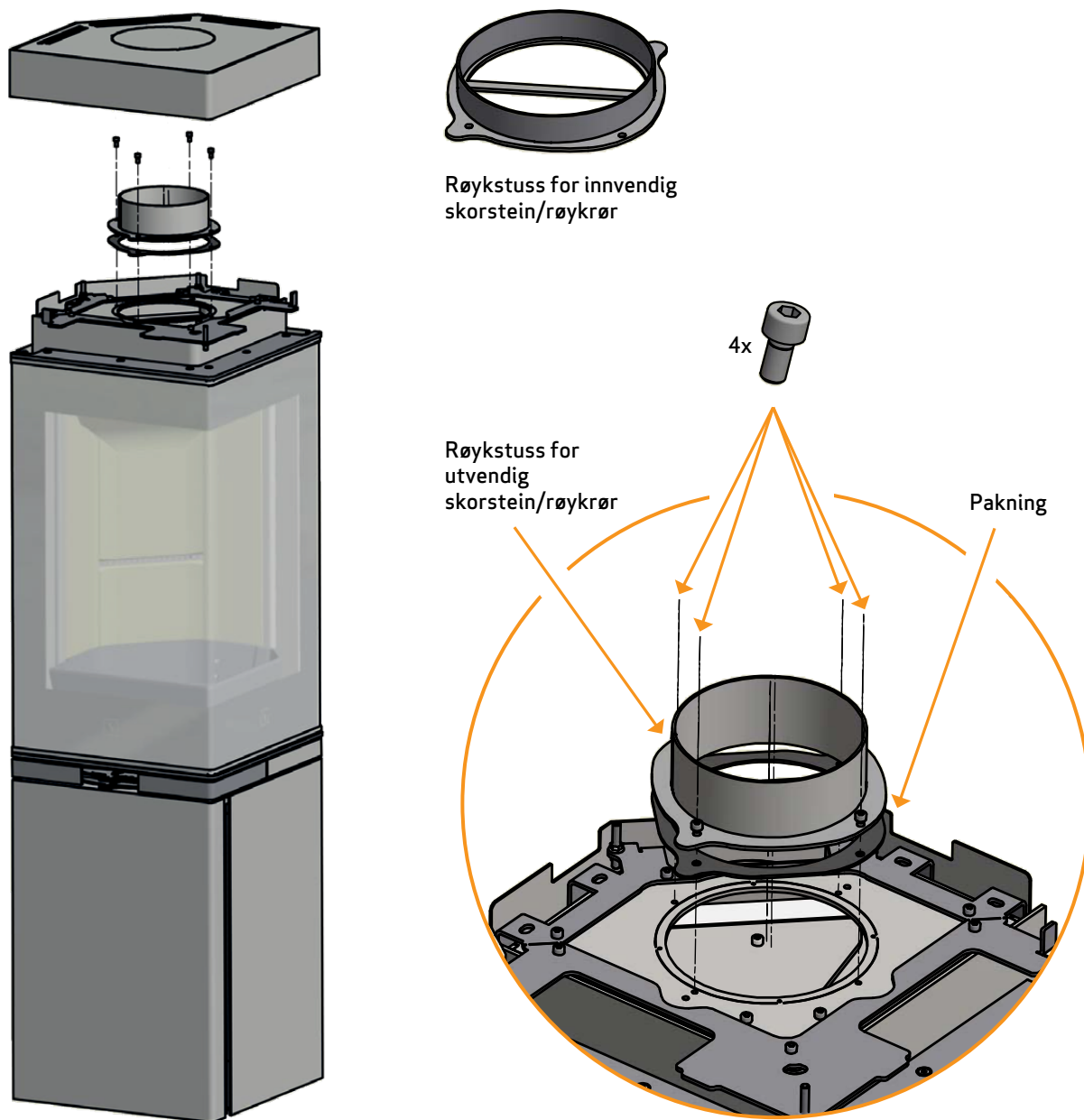
1
Bakklaffen fjernes ved å stikke spissen på en flat skrutrekker inn i den lille slissen under bakklaffen og løfte opp, deretter kan den øverste kanten på bakklaffen vippes ut



Juster justeringsskruene slik at ovnen står i vater

MONTERING AV RØYKSTUSS I TOPPUTTAK

Vedovnen er klargjort for topputtak fra produsenten. Røykstuss, pakning og skruer er plassert i ovnens brennkammer. Sett pakningen på røykstussen. Fest røykstussen med medfølgende skruer.

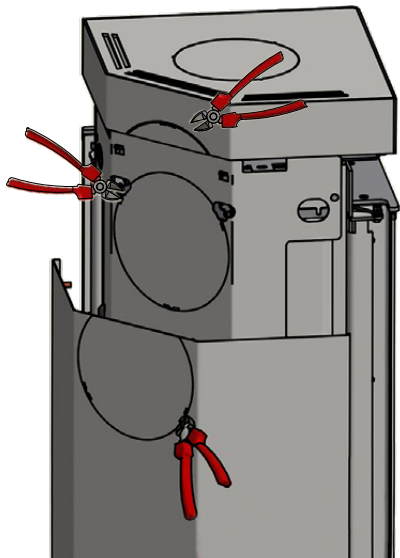


MONTERING AV RØYKSTUSS I BAKUTGANG

Røykstuss, pakning og skruer er plassert i ovns brennkammer.

Dekkplaten i toppmodulen, bakplaten och varmeskjold klippes fri fra festepunktene med en avbitertang

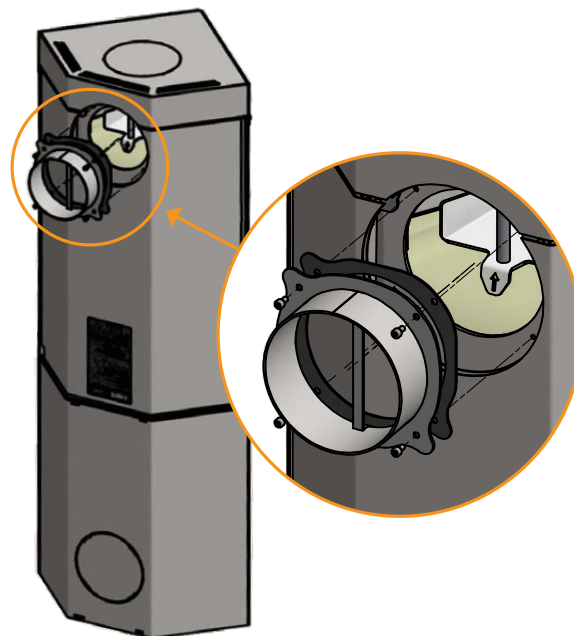
1



Sett pakningen på røykstussen.

3

Fest røykstussen med medfølgende skruer

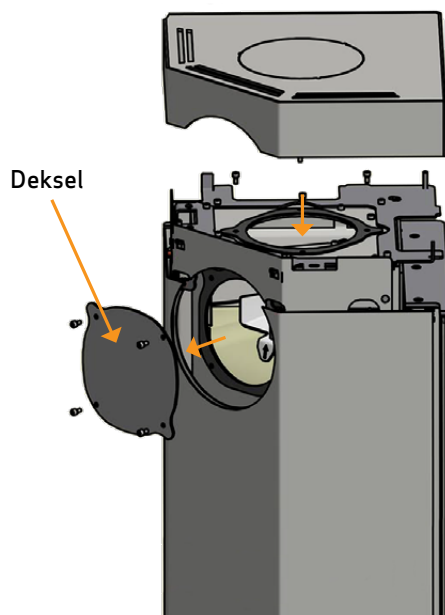


Demonter dekselet i utløpet bak.

2

Monter dekselet i topputtaket til vedovnen og fest det.

Legg toppmodulen på plass igjen



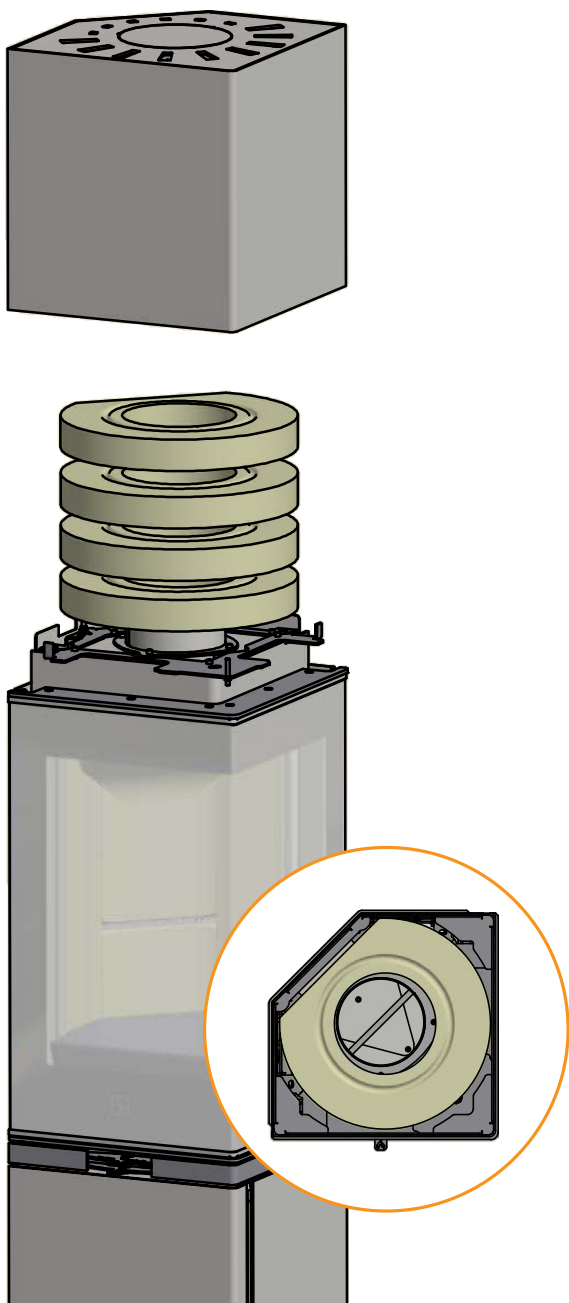
VARMEAKKUMULERENDE STEIN (TILBEHØR)

Varmeakkumulerende stein er mulig for Scan 80-3, 80-4, 80-3C og 80-4C.

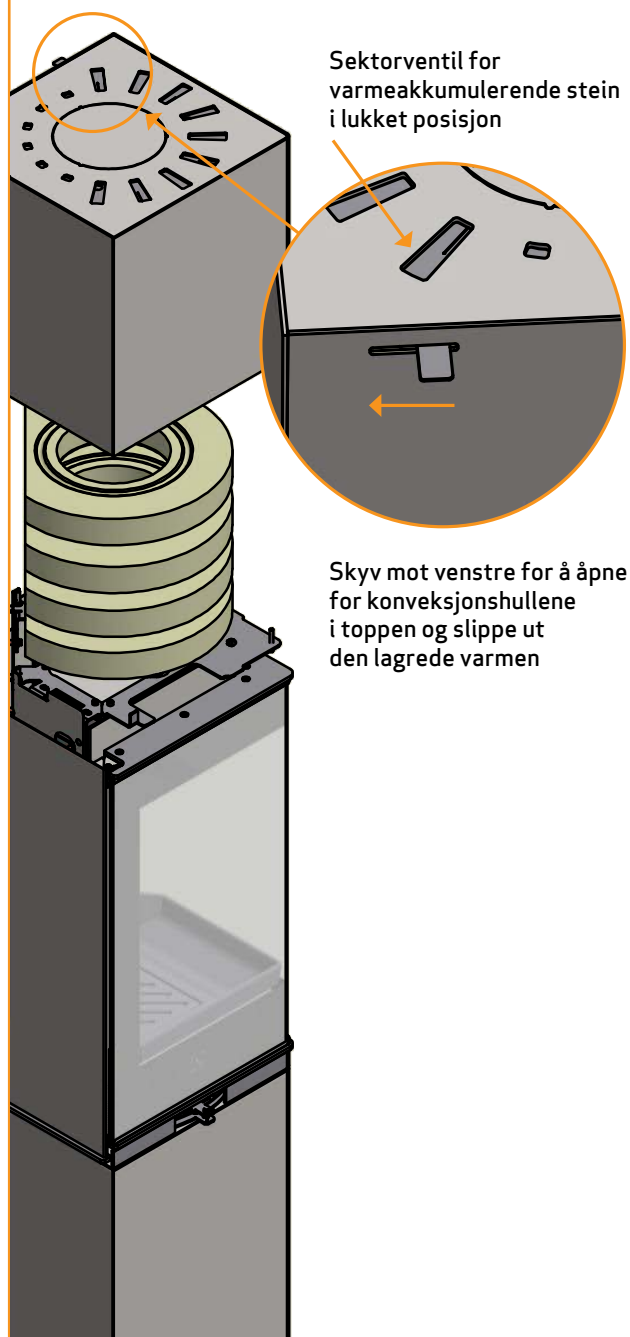
Varmeakkumulerende stein er laget av et spesielt materiale med høy varmekapasitet. Steinene varmes opp under fyring og avgir varme igjen etter endt fyring. Dermed forlenges tiden ovnen er varm.

- Fyring med åpen skakerist gir raskere oppvarming, mens fyring med lukket spjeld forlenger vedovnens varmetid

1
Varmeakkumulerende stein plasseres rundt røykrøret i High Top



2
Sett High Top-en på plass over de varmeakkumulerende steinene



BÆRENDE UNDERLAG

Hele produktsortimentet vårt regnes som lette ildsteder og krever normalt ingen forsterkning av bjelkelaget, men kan plasseres på vanlig bjelkelag/gulv.

Man bør naturligvis forsikre seg om at underlaget kan bære vekten på ovnen og eventuelt stålskorsteinen. I tvilstilfeller om gulvets bæreevne, ta kontakt med bygningssakkyndig.

GULVPLATE (TILBEHØR)

Hvis oppstillingen av ovnen skjer på brennbart gulv, må nasjonale- og lokale byggeforskrifter med hensyn til størrelsen på ikke brennbart underlag som skal dekke gulvet rundt ovnen, overholdes.

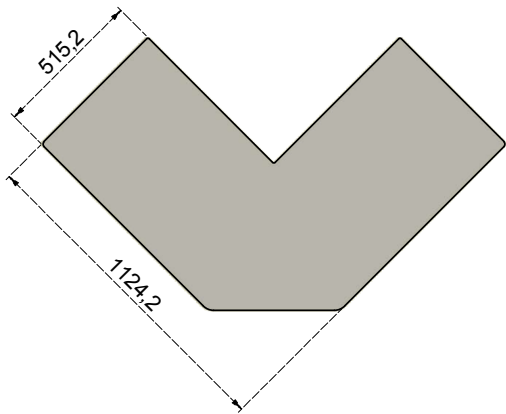
Rådfør deg med den lokale Scan-forhandleren om gjeldende forskrifter vedrørende brennbare materialer rundt ovnen.

Gulvplatens funksjon er å beskytte gulv og brennbart materiale mot eventuelle glør. En gulvplate skal være av stål eller glass, men ovnen kan også stå på klinker, naturstein eller lignende.

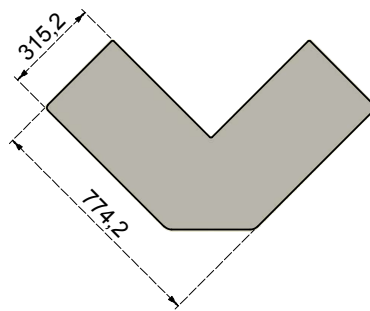
Denne Scan-vedovnen har integrert plate i bunnen, som gjør at den kan stå direkte på brennbart materiale uten annen beskyttelse under ovnen.

Hvis det skal brukes formgulvplate, må ovnen justeres opp, slik at platen kan skyves inn under fronten på vedovnen.

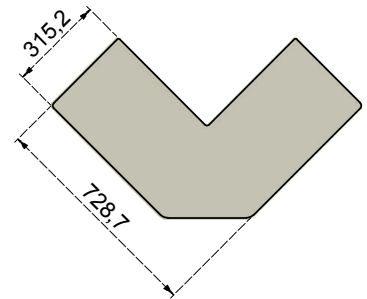
MERK: Vedovnen justeres slik at den står i vater, og friskluft monteres før vedovnen dyttes på plass.



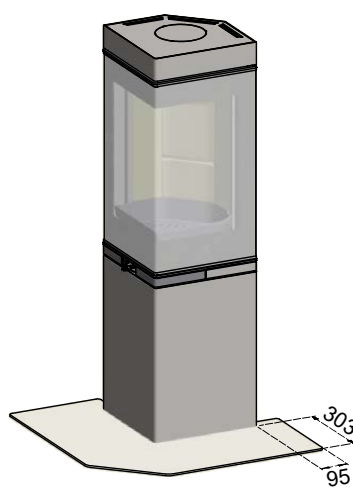
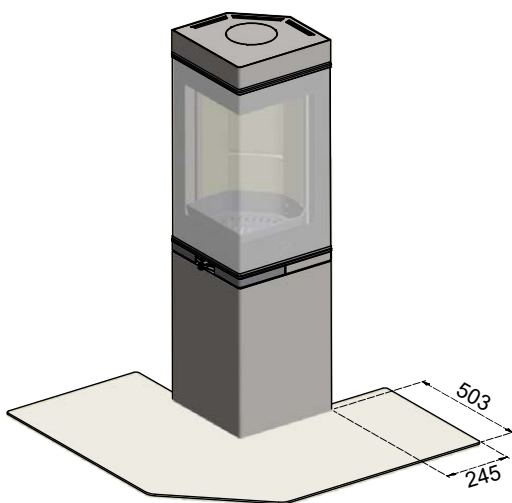
Stor formet gulvplate
i klart eller røykfarget glass



Liten formet gulvplate
i klart eller røykfarget glass



Liten formet gulvplate
i klart glass til hjørne



BRUKSANVISNING

CB-TEKNIKK (CLEAN BURN)

Vedovnen er utstyrt med CB-teknikk. Luften går gjennom et spesialutviklet kanalsystem som gjør at gassene som frigis under forbrenningsprosessen, forbrennes optimalt. Denne forvarmede luften ledes inn i brennkammeret via de små hullene i brennkammerets bakplate. Luftmengden styres av forbrenningshastigheten og kan derfor ikke reguleres.

MERK: Du må aldri fylle på så mye ved at det dekker til tertiærhullene (Dette gjelder ikke ved kald start).



HVELV

Hvelvet er plassert i øverste del av brennkammeret. Hvelvet bremser røyken og gjør at den blir værende lengre i brennkammeret før den går opp gjennom skorsteinen. Temperaturen på røykgassene reduseres fordi den får mer tid til å avgi varme til vedovnen.

Ved feiing må hvelvet fjernes. (Se avsnittet "Vedlikehold"). Vær oppmerksom på at hvelvet er fremstilt av et porøst keramisk materiale som kan gå i stykker. Vær derfor forsiktig når du håndterer det.

Hvelvet er en slitedel og omfattes ikke av reklamasjonsretten.

ASKESKUFF

- Åpne glassdøren for å komme til askeskuffen som sitter under ildstedet
- Askeskuffen skal alltid være lukket under fyring
- Askeskuffen må ikke bli overfylt og må derfor tømmes med jevne mellomrom
- Tøm aldri aske over i en brennbar beholder. Det kan være glør i asken i lang tid etter at fyringen ble avsluttet

PRIMÆRLUFT

Reguleringen for primærluft brukes ved opptenning og for å få ekstra fart på flammene ved påfylling av nytt brensel. Ved kontinuerlig fyring med harde treslag som eik og bøk brukes primærluften. Ved fyring med myke treslag som bjørk og furu kan primærluften være lukket.



SEKUNDÆRLUFT

Sekundærluften forvarmes og tilføres ilden indirekte. Sekundærluften bestemmer hvor mye varme man får ut av vedovnen. Sekundærluften skyller dessuten glasset for å hindre sotdannelse. (Hvis reguleringen for sekundærluften skrues for langt ned, kan det oppstå sot på glasset).



INNSTILLING AV PRIMÆR- OG SEKUNDÆRLUFT VED KALD OVN

Primærluften (1) styres med det nederste spjeldet (merket med fyrstikk og liten flamme).

Sekundærluften (2) styres med det øverste spjeldet (merket med stor flamme).

Når du starter med kald ovn, trekker du begge håndtakene mot høyre. Håndtaket for primærluft treffer på en stoppkant (3). Løft opp håndtaket for primærluft og skyv det deretter helt til høyre (4).

Se videoen vår om korrekt opptenning og innstilling av primær- og sekundærluft på www.scan-stoves.com eller skann QR-koden på neste side.

INNSTILLING AV PRIMÆR- OG SEKUNDÆRLUFT VED VARM OVN

Når ovnen er varm, stilles primær- og sekundærluft til 20/80 (5).

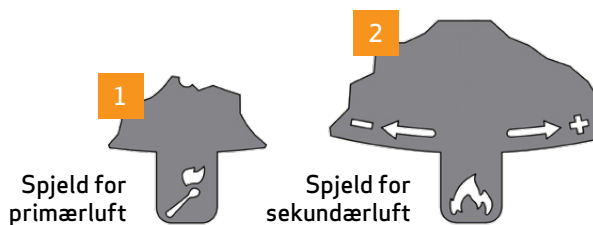
Så lenge ovnen er varm, justeres primærluften kun innenfor området før stoppkanten (3).

Primærluft: 0-20% for myke treslag

Sekundærluft: 70-80%



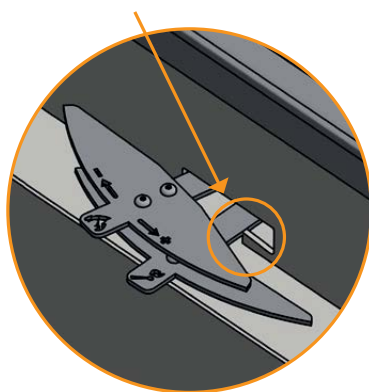
Spjeld for primær og sekundærluft



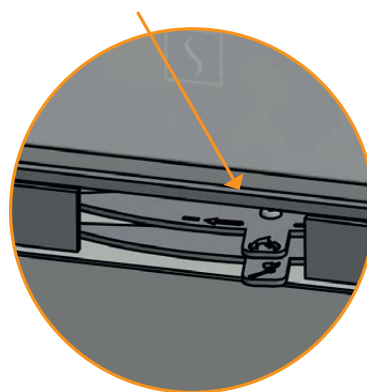
Spjeld for primærluft

Spjeld for sekundærluft

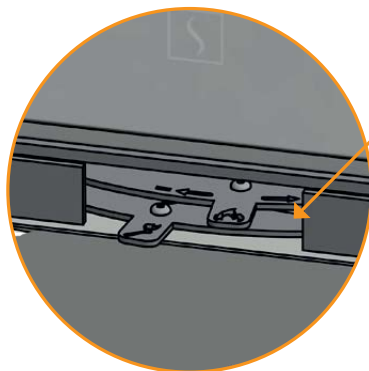
3 Primærspjeldet trekkes mot høyre til det treffer stoppkanten



4 Ved opptenning i kald ovn løftes primærspjeldet opp over stoppkanten og helt til høyre



5 Når ovnen er varm, stilles primær og sekundærluft til 20 % primærluft 80 % sekundærluft



FYRINGSINSTRUKSJON

MILJØRIKTIG FYRING

Det frarådes å skru reguleringen på ovnen så langt ned at det ikke er klare flammer i treet, noe som vil resultere i dårlig forbrenning og lav virkningsgrad. På grunn av den lave temperaturen i brennkammeret brennes ikke gassene som frigis fra treet, bort. En del av gassene vil kondensere i ovnen og avtrekkssystemet som sot, noe som over tid kan resultere i pipebrann. Den resterende røyken som kommer ut av skorsteinen, forurenses omgivelsene og har en sjenerende lukt.

MERK!

Selv en god skorstein kan fungere dårlig hvis den brukes feil

En dårlig skorstein kan også fungere bra hvis den brukes riktig

OPPTENNING

Vi anbefaler å bruke opptenningsposer eller lignende, som kan kjøpes hos Scan-forhandleren. Ved bruk av disse får du raskere fyr på veden, og forbrenningen blir renere. Se videoen vår om korrekt opptenning på www.scan-stoves.com eller skann QR-koden.

MERK: Bruk aldri tennvæske!

Skann koden og se videoen vår som viser hvordan du tenner opp riktig



"TOP DOWN"-OPPTENNING

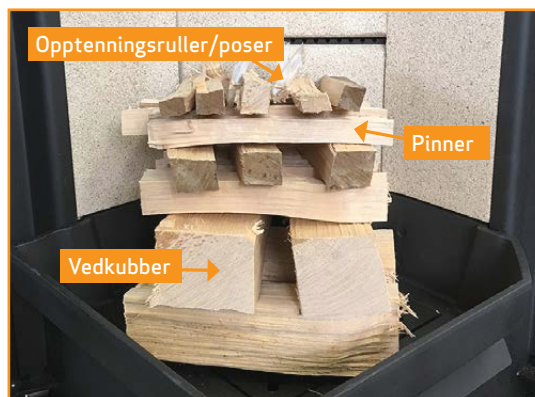
Opptenning ovenfra og ned gir en mer miljøvennlig opptenning og medvirker til å holde glassområdene optimalt rene.

Ved top down-opptenning brukes følgende:

- 4 vedkubber som er ca. 19-20 cm lange og ca. 0,4-0,5 kg pr. stk.
- 12-20 pinner på ca. 19 cm og en samlet vekt på ca. 1 kg
- 3-4 opptenningsruller/poser

- 1 Vedkubber, pinner og opptenningsruller/poser plasseres i brennkammeret som vist på bildene nedenfor
- 2 Sett reguleringen for primær- og sekundærluft på maks. åpning i 20-30 minutter (se avsnittet "Bruksanvisning")
- 3 Når ilden har fått godt tak i de store kubbene, kan primær- og sekundærluften stilles inn på ønsket nivå

MERK: Du må aldri fylle på så mye ved at det dekker til tertiærhullene (Dette gjelder ikke ved kald start).



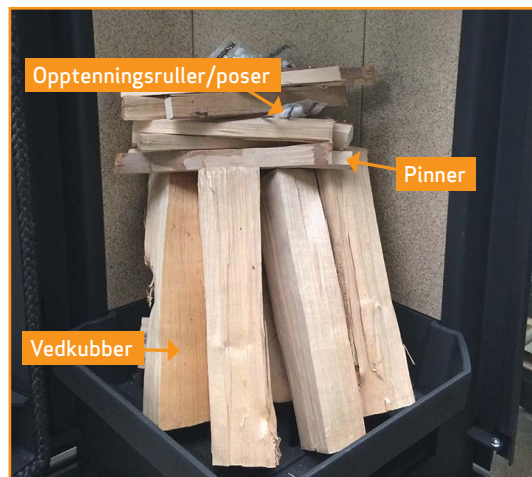
LODDRETT-STÅENDE OPPTENNING

Opptenning i loddrett stilling gir også en miljøvennlig opptenning og bidrar til å holde glassarealet optimalt rent.

Ved opptenning i loddrett stilling brukes:

- 4 vedkubber som er ca. 19-25 cm lange og ca. 0,4-0,5 kg pr. stk.
- 8-10 pinner på en samlet vekt på ca. 300-400 g
- 3-4 opptenningsruller/poser

- 1 Vedkubber, pinner og opptenningsruller/poser plasseres i brennkammeret som vist på bildene nedenfor
- 2 Sett reguleringen for primær- og sekundærluft på maks. åpning i 20-30 minutter (se avsnittet "Bruksanvisning")
- 3 Når ilden har fått godt tak i de store kubbene, kan primær- og sekundærluften stilles inn på ønsket nivå



KONTINUERLIG FYRING

Det gjelder å få så høy temperatur i brennkammeret som mulig. Da utnyttes vedovnen og brenselet best mulig, og forbrenningen blir ren. På denne måten unngås sotbelegg på brennkammerstein og glass. Ved fyring skal ikke røyken kunne ses, den skal bare anes som en bevegelse i luften.

- Den egentlige fyringen kan begynne når det er et godt lag med glør i vedovnen etter opptenningsfasen
- Fyll på med 1-3 vedkubber med vekt på ca. 0,4-0,6 kg og lengde på ca. 25 cm av gangen

MERK: Det er viktig å få fyr på veden raskt, og det anbefales derfor å skru opp forbrenningsluften. Fyring med for lav temperatur og for lite primærluft kan i verste fall forårsake antennelse av gasser som kan skade vedovnen.

- Ved påfylling av ved skal glassdøren åpnes forsiktig, slik at røykutslag unngås
- Legg aldri på mer ved så lenge det brenner godt

ADVARSEL OM OVERFYRING

Hvis vedovnen kontinuerlig fyres med større mengder ved enn det som er anbefalt og/eller det tilføres for mye luft, blir varmeutviklingen svært kraftig og kan skade både vedovnen og veggene rundt. Vi anbefaler derfor at maks. innfyringsmengde alltid overholdes. (Se avsnittet "Tekniske data").

DRIFT UNDER FORSKJELLIGE VÆRFORHOLD

Vindens innvirkning på skorsteinen kan ha stor innflytelse på hvordan ovnen reagerer under forskjellig vindbelastning, og det kan derfor være nødvendig å justere lufttilførselen for å oppnå en god forbrenning. Det kan også være en god idé å få montert et spjeld i røykrøret for på den måten å kunne regulere skorsteinstrekken under skiftende vindbelastning. Spjeldet skal maksimalt kunne lukke 80% av røykrøret.

Tåke og dis kan også ha stor innflytelse på skorsteinstrekken, og det kan derfor være nødvendig å bruke andre innstillinger for forbrenningsluften for å oppnå en god forbrenning.

FYRING OM VÅREN OG HØSTEN

Når varmebehovet ikke er så stort i overgangsperioden vår/høst anbefaler vi en „top down“-opptenning.

SKORSTEINENS FUNKSJON

Skorsteinen er vedovnens motor og helt avgjørende for funksjonen til ovnen. Skorsteinstrekk gir et undertrykk i vedovnen. Dette undertrykket fjerner røyken fra ovnen og suger luft gjennom forbrenningsluftspjeldet til forbrenningsprosessen. Forbrenningsluften brukes også til glasskylling, som holder glasset rent for sot. Skorsteinstrekken oppstår som følge av temperaturforskjellen inne i og utenfor skorsteinen. Jo større denne temperaturforskjellen er, desto bedre blir skorsteinstrekken. Det er derfor viktig at skorsteinen oppnår driftstemperatur før spjeldinnstillingene justeres ned for å begrense forbrenningen i ovnen (en murt skorstein trenger lengre tid før den når driftstemperatur enn en stålskorstein). På dager da det på grunn av vær- og vindforhold er dårlig trekk i skorsteinen, er det ekstra viktig å oppnå driftstemperatur så raskt som mulig. Det gjelder å få noen flammer raskt. Klyv veden ekstra fint, bruk en ekstra opptenningsblokk osv.

- Etter en lengre stillstandsperiode er det viktig å kontrollere om det er blokkeringer i skorsteinsrøret
- Det er mulig å tilslutte flere fastbrenselfyrte ildsteder. Det er imidlertid viktig å undersøke gjeldende regler på dette området først. Selv en god skorstein kan fungere dårlig hvis den brukes feil. Tilsvarende kan en dårlig skorstein fungere godt hvis den brukes riktig

PIPEBRANN

Hvis det skulle oppstå pipebrann, skal døren, askeskuffen og alle ventiler på vedovnen holdes lukket. Ring om nødvendig til brannvesenet. Før vedovnen tas i bruk igjen er det anbefalt at skorsteinen kontrolleres av feieren.

- Etter pipebrann anbefaler vi at skorsteinen kontrolleres av feieren før du tar vedovnen i bruk igjen

GENERELL INFORMASJON

MERK: Deler av vedovnen, spesielt de utvendige flatene, blir varme under fyring. Vær forsiktig!

- Tøm aldri asken i en brennbar beholder. Det kan være glør i asken lenge etter avsluttet fyring
- Når vedovnen ikke er i bruk, kan spjeldinnstillingene lukkes for å unngå trekk gjennom ovnen
- Etter lengre tids stillstand bør røykveiene kontrolleres for eventuelle blokkeringer før opptenning
- Vi anbefaler at du ikke bruker ovnen over natten. Ovnen er ikke egnet til dette formålet

MERK: Plasser ikke brennbart materiale i ovnens strålingsone.

HÅNDTERING AV BRENSEL

VALG AV VED/BRENSSEL

Alle treslag kan brukes som brensel. Generelt er de harde treslagene best å fyre med, f.eks. bøk eller ask, som brenner jevnt og gir lite aske. Andre treslag som lønn, bjørk og gran er også utmerkede alternativer.

FORARBEID

Den beste veden får man hvis treet felles, sages og kløyves før 1.mai. Husk å tilpasse lengden på veden til brennkammeret. Vi anbefaler en diameter på 6-10 cm og ca. 6 mm kortere enn brennkammeret, slik at det blir plass til luftsirkulasjon. Hvis treets diameter er større, skal veden kløyves. Kløyvd ved tørker raskest.

LAGRING

Den kappede og kløyvde veden skal lagres tørt i 1 til 2 år før den er tilstrekkelig tørr til å brukes til fyring. Veden tørker raskest hvis den stables slik at det kan komme luft igjennom. Det er en god idé å oppbevare veden i romtemperatur et par dager før den brukes. Husk at treet tar opp fuktighet fra luften om høsten og vinteren.

FUKTIGHET

For å unngå miljøproblemer, og for å få best mulig fyringsøkonomi, skal veden være tørr før den brukes som brensel. En stor del av varmen går med til å fordampe vannet hvis veden som brukes, er for fuktig. Vedovnen kommer derfor ikke opp i temperatur og avgir derfor heller ikke varme til rommet. Dette er naturligvis uøkonomisk, i tillegg til at det setter seg sot på glasset, i ovnen og i skorsteinen. Dessuten forurenses miljøet ved fyring med fuktig ved.

- Veden må maksimalt inneholde 20 % fuktighet. Den beste virkningsgraden oppnås ved en fuktighet på 15-18 %
- En enkel måte å kontrollere fuktigheten til veden på, er å slå vedkubbene mot hverandre. Hvis veden er fuktig, høres en stump lyd
- Ta treet inn i hjemmet dagen før det skal brukes

DET ER HELT FORBUDT Å FYRE MED!

MERK: Det er helt forbudt å fyre med malt, trykkimpregnert og limt tre eller drivtømmer fra havet.

MERK: Det må heller ikke fyres med sponplater, plast, avfall eller behandlet papir. Innholdet i disse materialene er skadelige både for mennesker, miljø, vedovn og skorstein.

Kort og godt: Fyr bare med ordentlig ved!

TREETS VARMEVERDI

Varmeverdien i treet er forskjellig i forskjellige tresorter. Det vil si at hvis du må bruke mer av noen tresorter enn andre for å oppnå den samme varmemengden. I vår fyringsanvisning har vi tatt utgangspunkt i bøk, som har meget høy varmeverdi og er det treslaget som er lettest å få tak i (Danmark). Ved fyring med eik eller bøk skal du være oppmerksom på at disse treslagene har høyere varmeverdi enn f.eks. bjørk. Legg derfor i mindre ved, slik at du ikke risikerer å skade vedovnen.

Treslag	kg tørt tre/m ³	I forhold til bøk
Hvitbøk	640	110%
Bøk/eik	580	100%
Ask	570	98%
Lønn	540	93%
Bjørk	510	88%
Bergfuru	480	83%
Gran	390	67%
Poppel	380	65%

VEDLIKEHOLD

FEIING AV SKORSTEINEN OG RENSING AV OVNEN

Europeiske, nasjonale og lokale regler for feiing av skorstein må overholdes. Vi anbefaler å la feieren rense ovnen samtidig som skorsteinen feies.

Vi anbefaler at du tar ut røykvenderplatene før rensing av vedovnen og feiing av røykrør og skorstein. (Se "Fjerning av hvelv og brennkammerføring")

MERK: Alt vedlikeholds- og reparasjonsarbeid bør utføres på kald ovn.

KONTROLL AV VEDOVN

Scan A/S anbefaler at man selv kontrollerer vedovnen grundig etter utført feiing/rengjøring. Kontroller alle synlige overflater med tanke på revner. Kontroller også at alle sammenføyningene er tette og at pakningene ligger riktig. Slitte eller deformerte pakninger bør skiftes.

SERVICEKONTROLL

Vi anbefaler at vedovnen gjennomgår en grundig servicekontroll minst annethvert år. Kontrollen skal utføres av en kvalifisert montør. Det må kun brukes originale reservedeler.

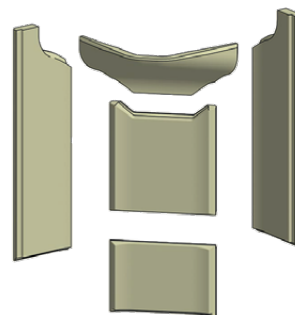
Kontrollen omfatter følgende:

- Hengsler smøres med kobberfett
- Pakninger kontrolleres. Skiftes ut hvis de ikke er hele og myke
- Bunnen i brennkammeret og risten kontrolleres
- Varmeisolerende materialer kontrolleres

BRENNKAMMERBEKLEDNING

Bekledningen i brennkammeret kan få små sprekker på grunn av fuktighet eller kraftig oppvarming/avkjøling. Disse sprekkenes har ingen betydning for vedovnens effekt eller holdbarhet. Hvis imidlertid bekledningen begynner å smuldre opp og falle ut, skal den skiftes.

Brennkammerbekledning omfattes ikke av reklamasjonsretten.



Brennkammerbekledning

TETNING

Alle vedovnene har tetningslister av keramisk materiale montert på peis, dør og/eller glass. Disse listene slites ved bruk og skal skiftes etter behov.

Tetningslister omfattes ikke av reklamasjonsretten.

LAKKERT OVERFLATE

Vedovnen rengjøres ved å tørke av den med en tørr klut som ikke løser. Hvis det skulle oppstå skader på lakken, kan reparasjonslakk i sprayform kjøpes hos Scan-forhandlerne. Ettersom det kan være nyanseforskjeller, anbefales det å spraye en større flate med en naturlig avgrensning. Best resultat oppnås når vedovnen er så varm at man akkurat kan holde hånden på den.

MERK: Sørg for å lufte godt ut etter påføring av spraymaling.

RENGJØRING AV GLASS

Våre vedovner er konstruert for å holde glasset optimalt rent for sotbelegg som er vanskelige å fjerne. Dette skjer best ved tilførsel av rikelig med forbrenningsluft. Det er også svært viktig at veden er tørr, og at skorsteinen er riktig dimensjonert.

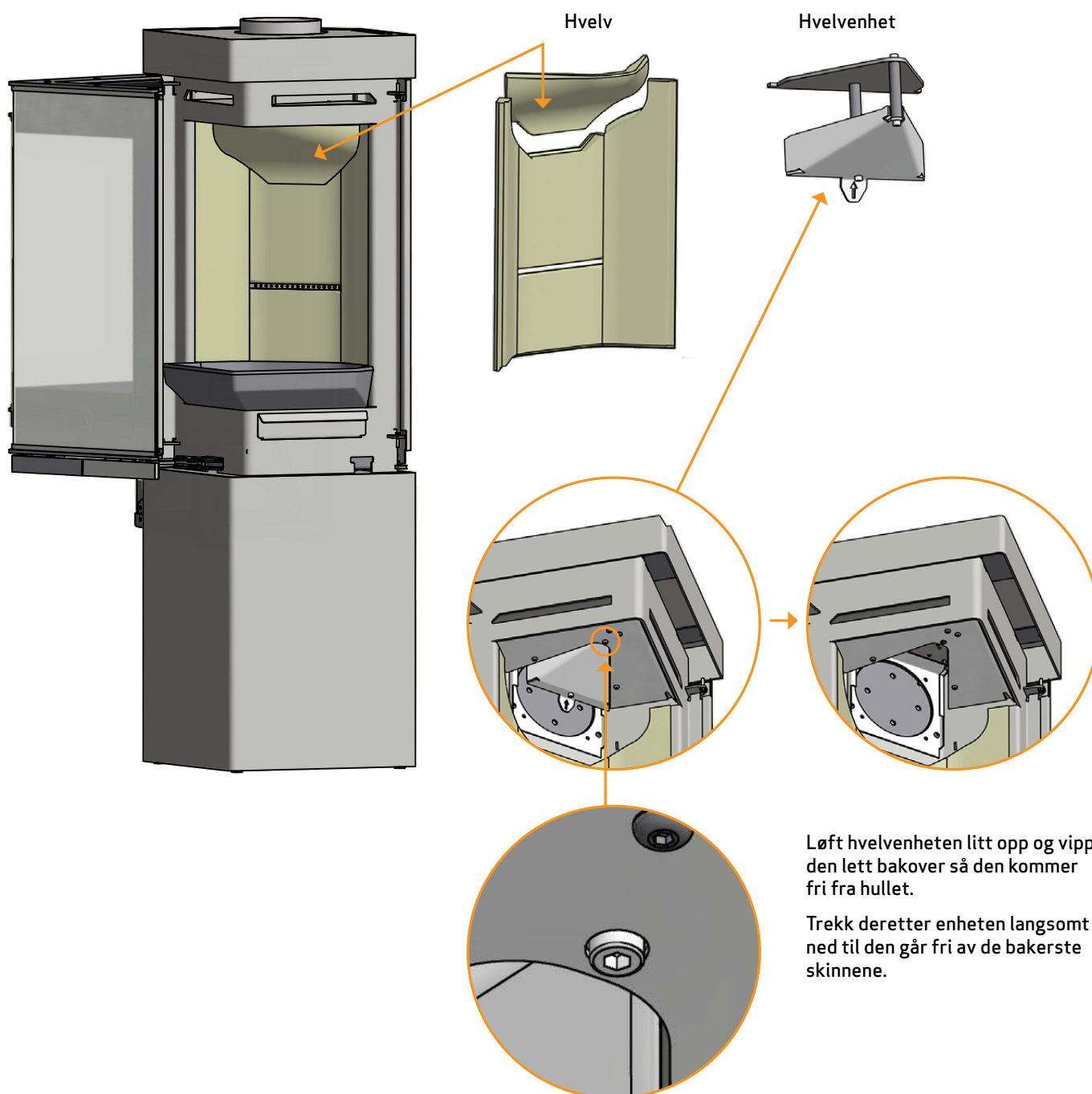
Selv om fyringen skjer i henhold til våre instruksjoner, kan det oppstå et lett sotbelegg på glasset. Deretter fjernes sotbelegget lett ved å tørke av med en tørr klut og deretter tørke med glassrens. Spesiell glassrens kan kjøpes hos Scan-forhandlerne.

- Glassrens må ikke komme på pakningene, da det kan misfarge glasset permanent ved forbrenning
- Vær også varsom med, at glassrens ikke kommer i forbindelse med de lakkerte overflater, da lakken kan ta skade

FJERNING AV HVELV OG HVELVENHET

Vær veldig forsiktig når du tar hvelvet ut av vedovnen.

Når du har tatt ut hvelvet, kan du ta ut hvelvenheten.



HÅNDBTERING AV OVNSDELER

Stål / støpejern	Leveres til gjenvinning
Glass	Leveres til keramisk avfall
Brennplater	Vermikulitt eller chamotte er ikke resirkulerbare. Leveres til avfallshåndtering
Hvelv	Vermikulitt eller chamotte er ikke resirkulerbare. Leveres til avfallshåndtering
Pakninger/tettningsnorer	Avfallshåndtering

FEILSØKING

RØYKUTSLAG

- Fuktig tre
- Skorsteinen er feildimensjonert til vedovnen
- Har skorsteinen riktig høyde i forhold til omgivelsene?
- Døren åpnes før et lag med glør er brent langt nok ned
- Dårlig trekk i skorsteinen
- Kontroller om røykrør/skorstein er tilstoppet
- Undertrykk i rommet
- Ved bakuttak: kontroller at røykrøret ikke blokkerer for avtrekk i skorsteinen

VEDEN BRENNER FOR RASKT

- Luftventilene er feilinnstilt
- Dårlig brensel (avfallstre osv.)
- Hvelv er feilplassert eller mangler
- For høyt skorsteinstrekk

SOTDANNELSE PÅ GLASS

- Feil innstilling av sekundærluft
- Fuktig ved
- Dårlig brensel (avfallstre osv.)
- Undertrykk i rommet
- For mye primærluft
- For store vedkubber ved opptenning
- For lavt skorsteinstrekk

HVIT SKYGGE PÅ GLASSET

- Overfyring
- For mye primærluft

KRAFTIG SOTBELEGG I SKORSTEIN

- Dårlig forbrenning (tilfør mer luft)
- Fuktig ved

VEDOVNENS OVERFLATE BLIR GRÅ

- Overfyring (se "Fyringsinstruksjonene")

VEDOVNEN GIR INGEN VARME

- Fuktig ved
- Dårlig ved med lav varmeverdi
- For lite ved
- Hvelv sitter ikke riktig

VEDOVNEN LUKTER

- De første gangene du fyrer i vedovnen, herdes lakken, og dette kan medføre lukt. Åpne et vindu eller en dør for utlufting, og sørg for å fyre slik at vedovnen blir ordentlig varm, slik at du unngår sjenerende lukt senere
- Under oppvarming og nedkjøling kan vedovnen gi fra seg noen såkalte "klikkelyder". Dette skyldes de store temperaturforskjellene materialet utsettes for og er ikke en feil på produktet

REKLAMASJONSRETT

Alle Scan-produkter for vedfyring er produsert av førsteklasses materialer og er underlagt en grundig kvalitetskontroll før de forlater fabrikken. Hvis det likevel skulle forekomme fabrikkasjonsfeil eller mangler, gir vi en reklamasjonsrett på 5 år.

Produksjonsregistreringsnummeret på vedovnen må alltid opplyses ved kontakt med oss eller Scan-forhandlerne i forbindelse med slike henvendelser.

Reklamasjonsretten omfatter alle deler som etter Scan A/S' vurdering skal erstattes eller repareres på grunn av fabrikkasjons- eller konstruksjonsfeil.

Reklamasjonsretten gis til den første kjøperen av produktet og kan ikke overføres (unntatt ved mellom salg).

Reklamasjonsretten omfatter kun skader som har oppstått på grunn av produksjons- eller konstruksjonsfeil.

FØLGENDE DELER OMFATTES IKKE AV REKLAMASJONSRETTE

- Slitedeler, f.eks. brennkammerstein, hvelv, rysterist, glass, kakler og tetningslister (unntatt skader som kan fastslås ved leveringen)
- Mangler som oppstår på grunn av ytre kjemisk eller fysisk påvirkning under transporten, på lageret, under monteringen og senere
- Sotbelegg som oppstår på grunn av dårlig skorsteinstrekk, fuktig ved eller feilbruk
- Omkostninger vedr. ekstra varmeutgifter i forbindelse med reparasjon
- Transportkostnader
- Kostnader i forbindelse med oppstilling og nedtaking av vedovnen

REKLAMASJONSRETTE BORTFALLER

- Ved mangelfull montering (montøren er alene ansvarlig for å respektere og overholde de til enhver tid gjeldende lover og andre bestemmelser fra myndighetene samt monterings- og bruksanvisningen for vedovnen og ovnens tilbehør, som medfølger ved levering)
- Ved feil betjening og bruk av brensel som ikke er tillatt, eller bruk av ikke-originale reservedeler (se denne monterings- og bruksanvisningen)
- Hvis vedovnens produktregistreringsnummer er fjernet eller skadet
- Ved reparasjoner som ikke er utført i henhold til våre anvisninger eller anvisninger fra en autorisert Scan-forhandler
- Ved enhver endring av Scan-produktets eller produkttilbehørets opprinnelige tilstand
- Reklamasjonsretten gjelder kun for landet som Scan-produktet opprinnelig ble levert til

Bruk bare originale reservedeler eller deler som er anbefalt av produsenten.

Produktregistreringsnummer

Opgi dette nummeret ved all henvendelse