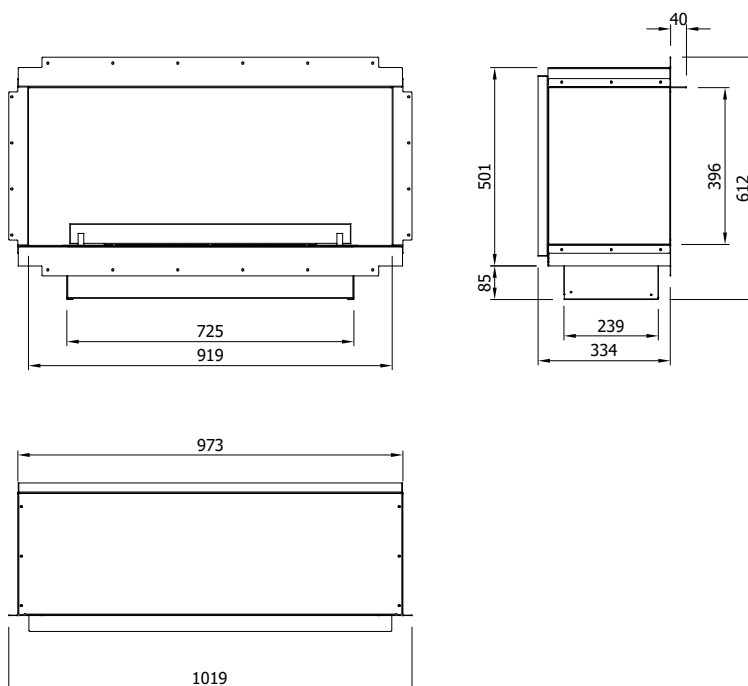
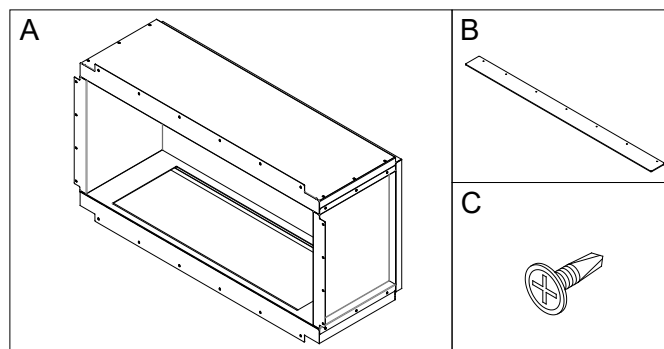
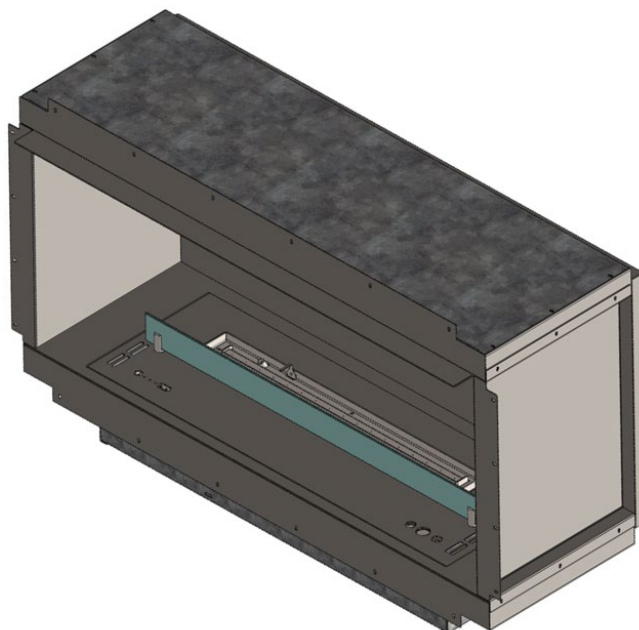
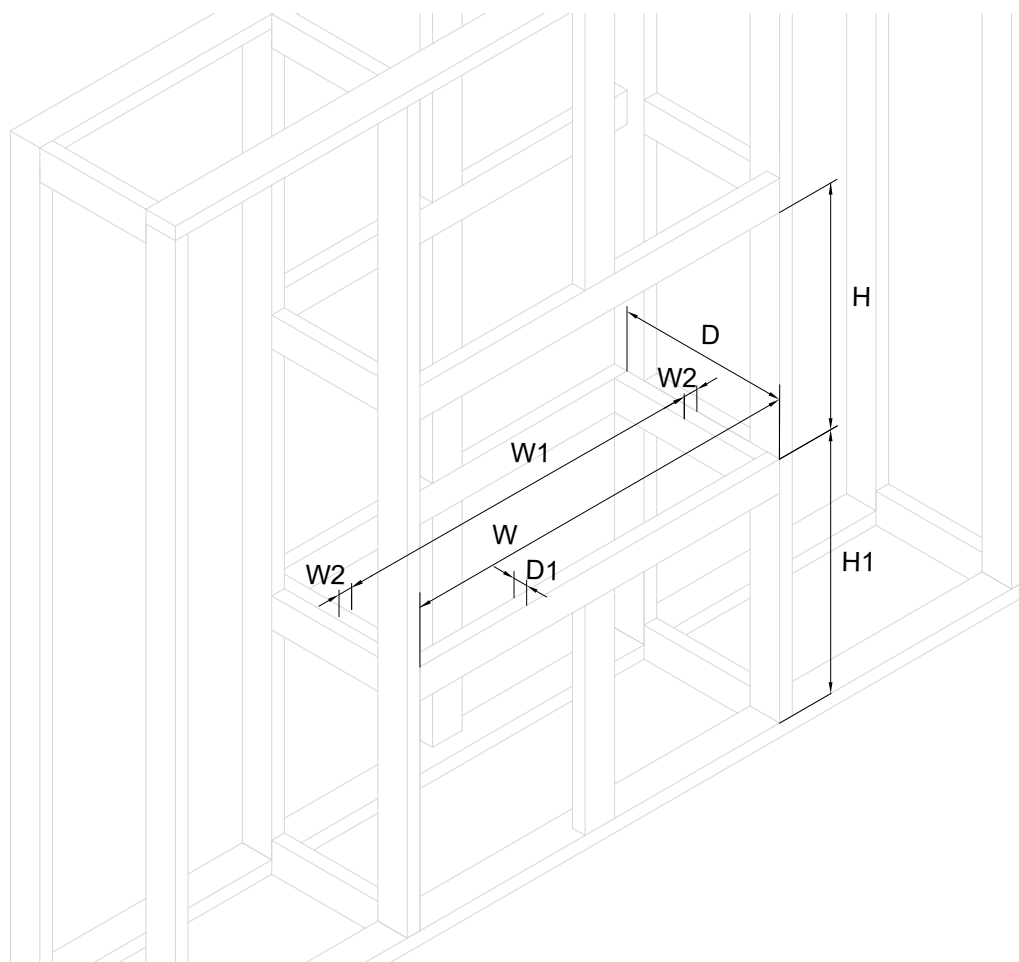


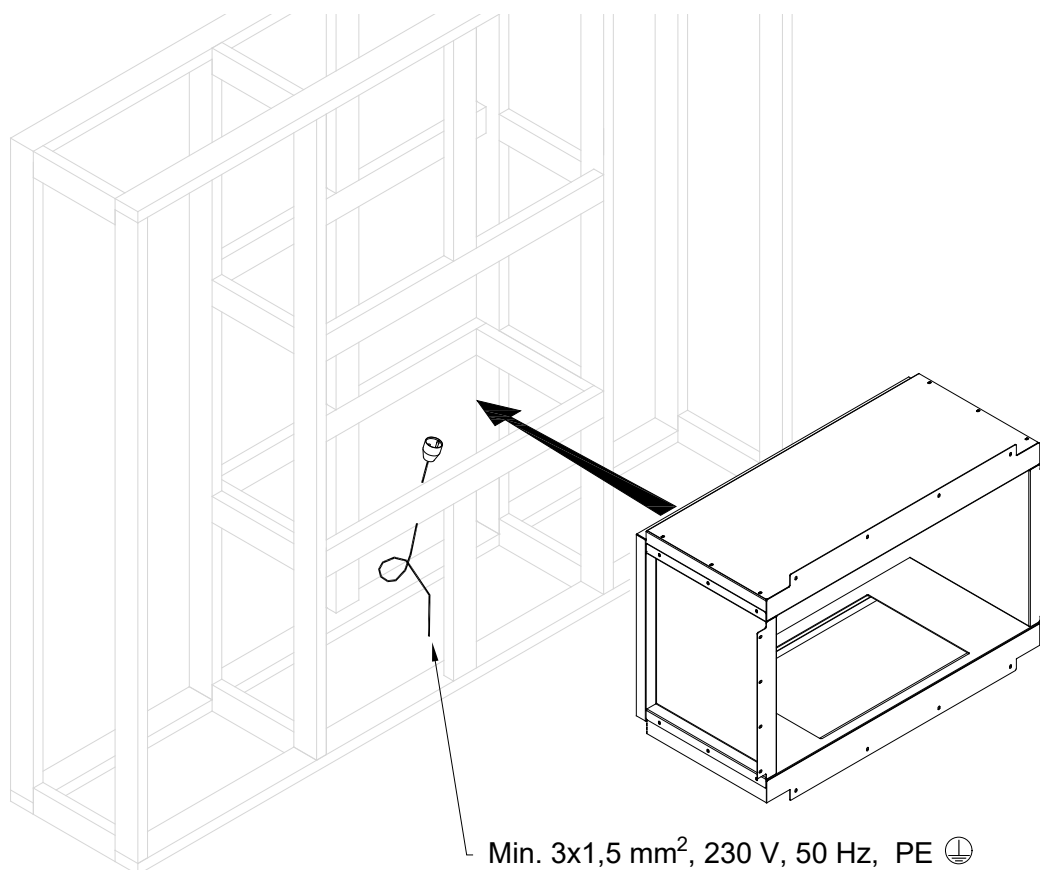
Neo Fireplace

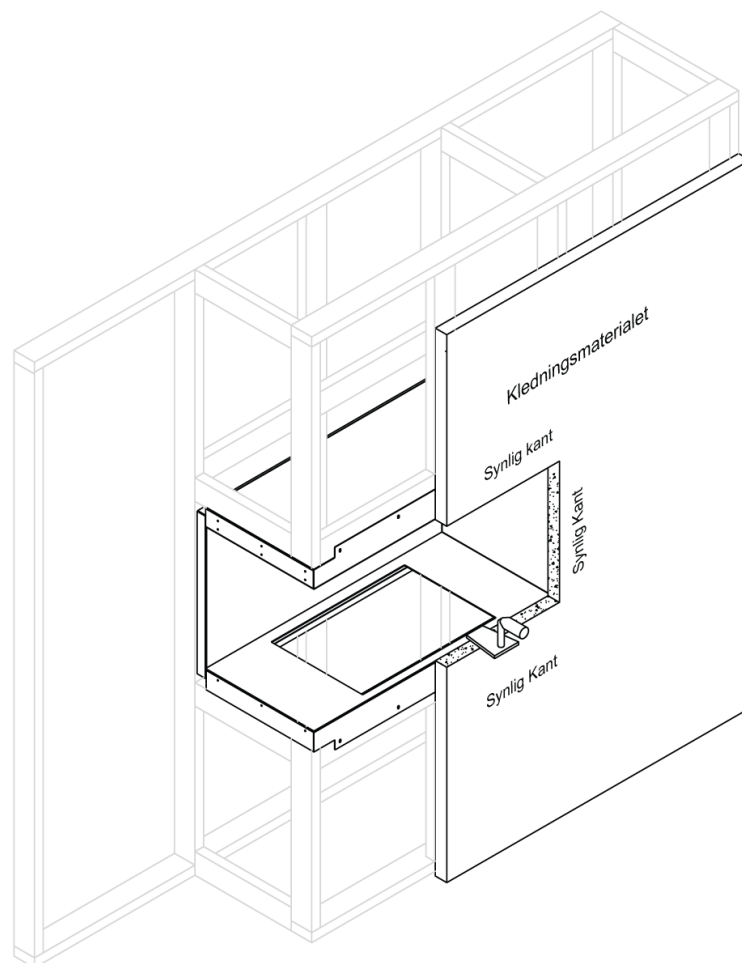
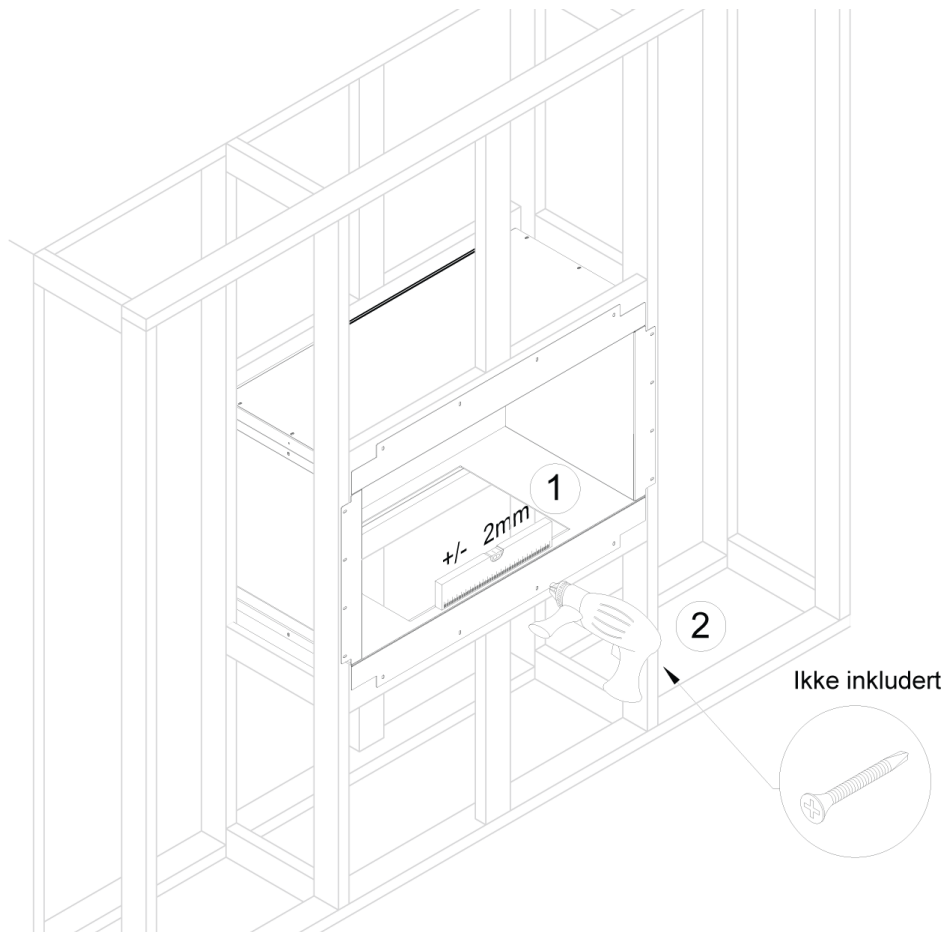


1. ENKELTSIDIG



	W	W1 min	W2 max	D	D1 max	H	H1 min
	mm	mm	mm	mm	mm	mm	mm
Neo Fireplace Enkeltsidig	990	740	120	350	25	505	130



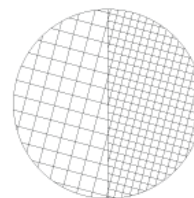


NO Sørg for å dekke den **SYNLIGE KANTEN** av kledningsmaterialet.

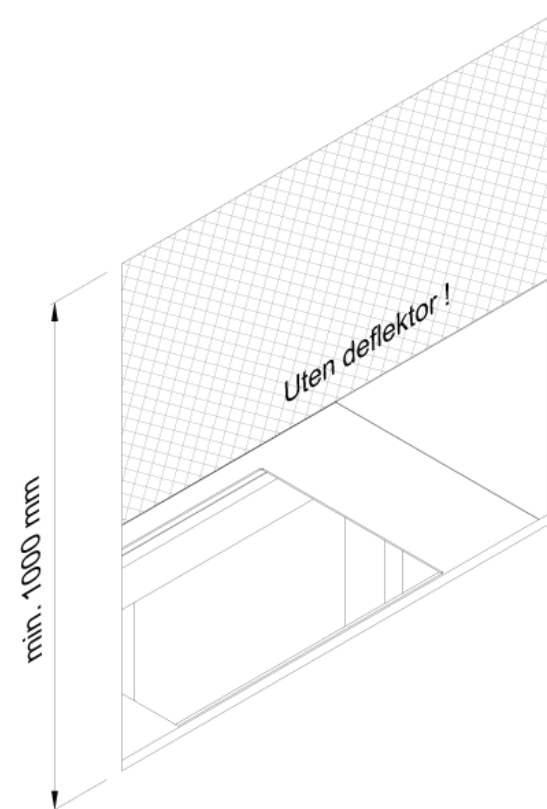
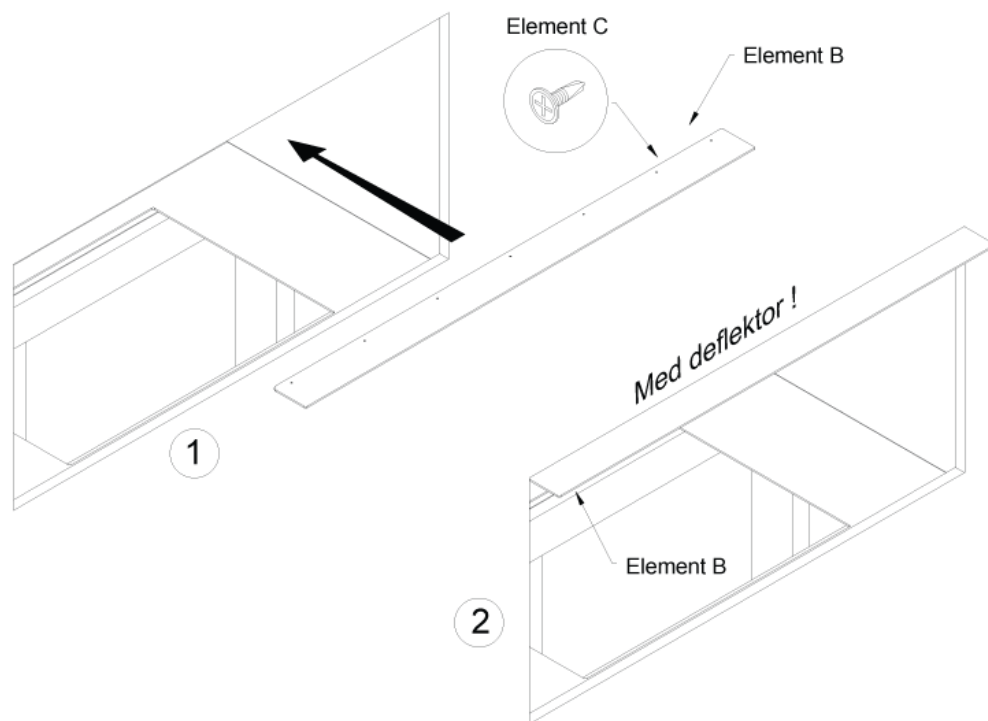
Valgt installasjonsmulighet

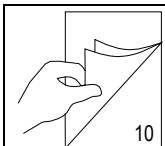
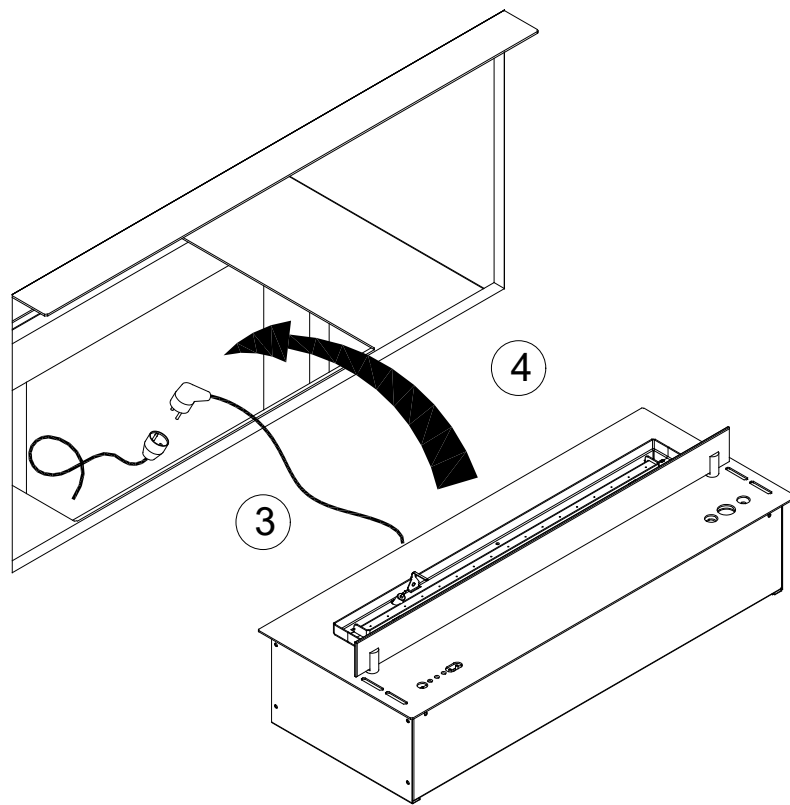
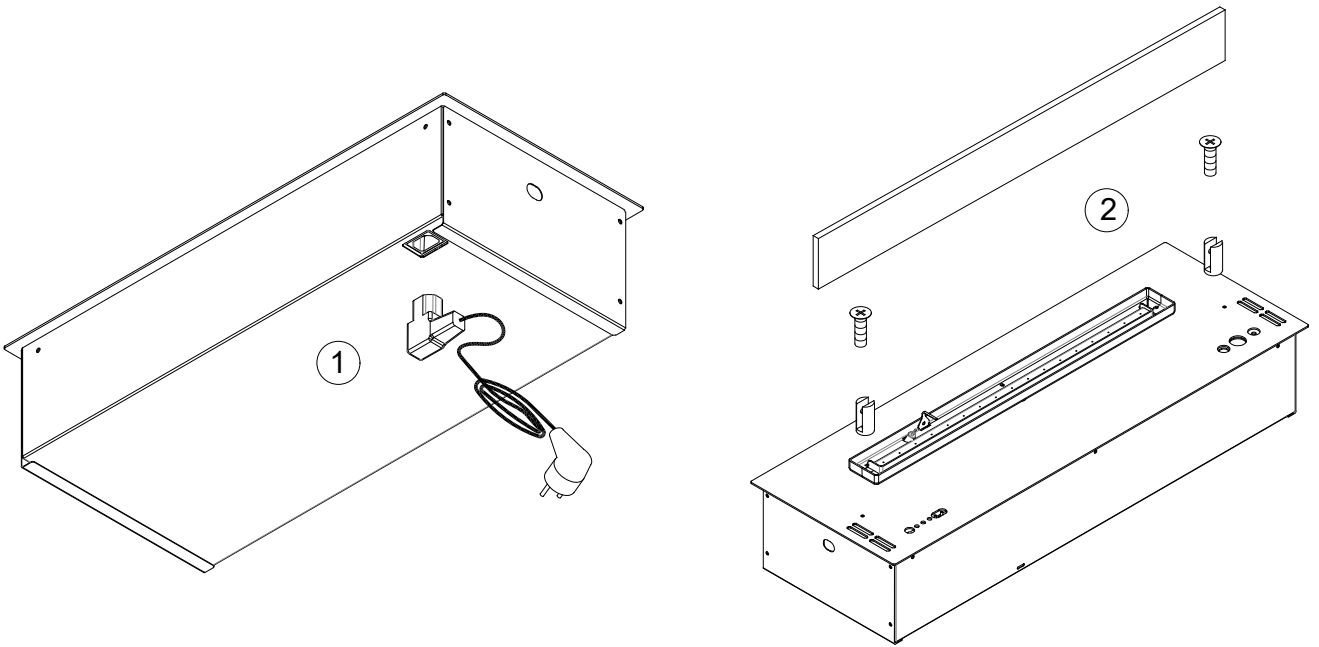


DEFLEKTOR (B)



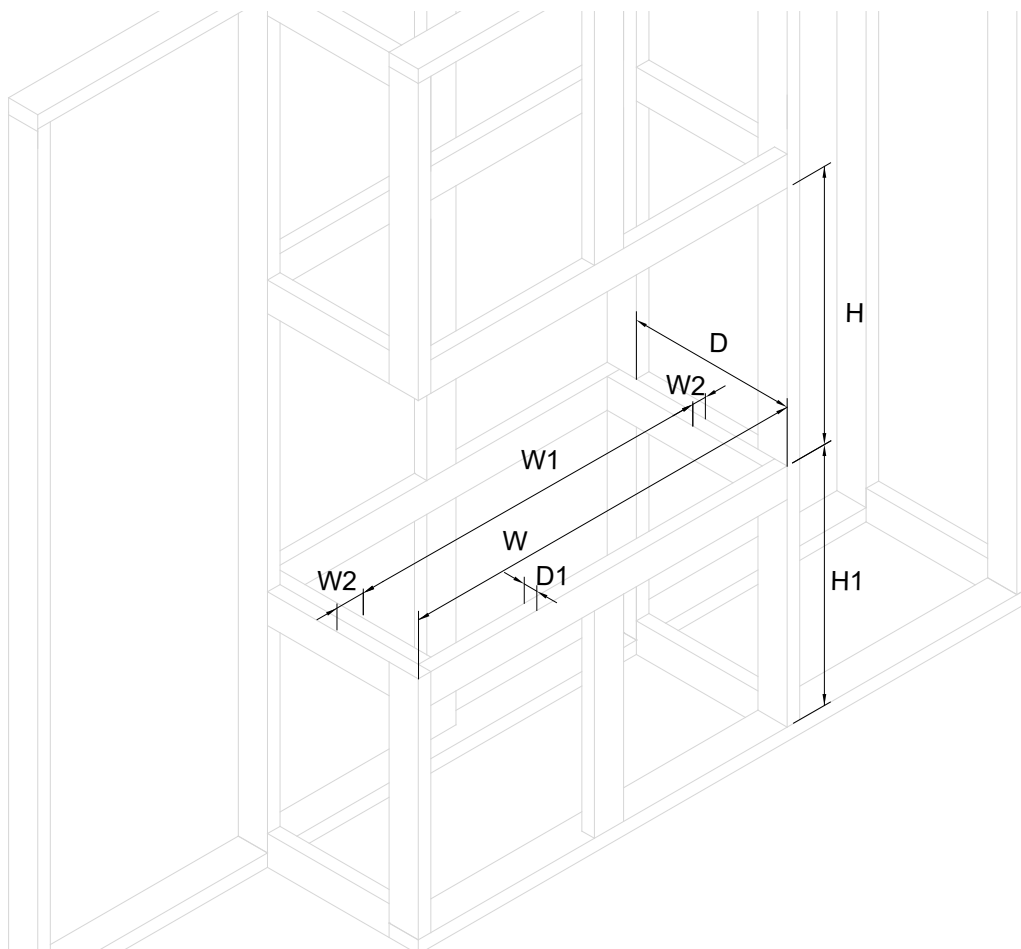
IKKE-BRENNBART MATERIALE



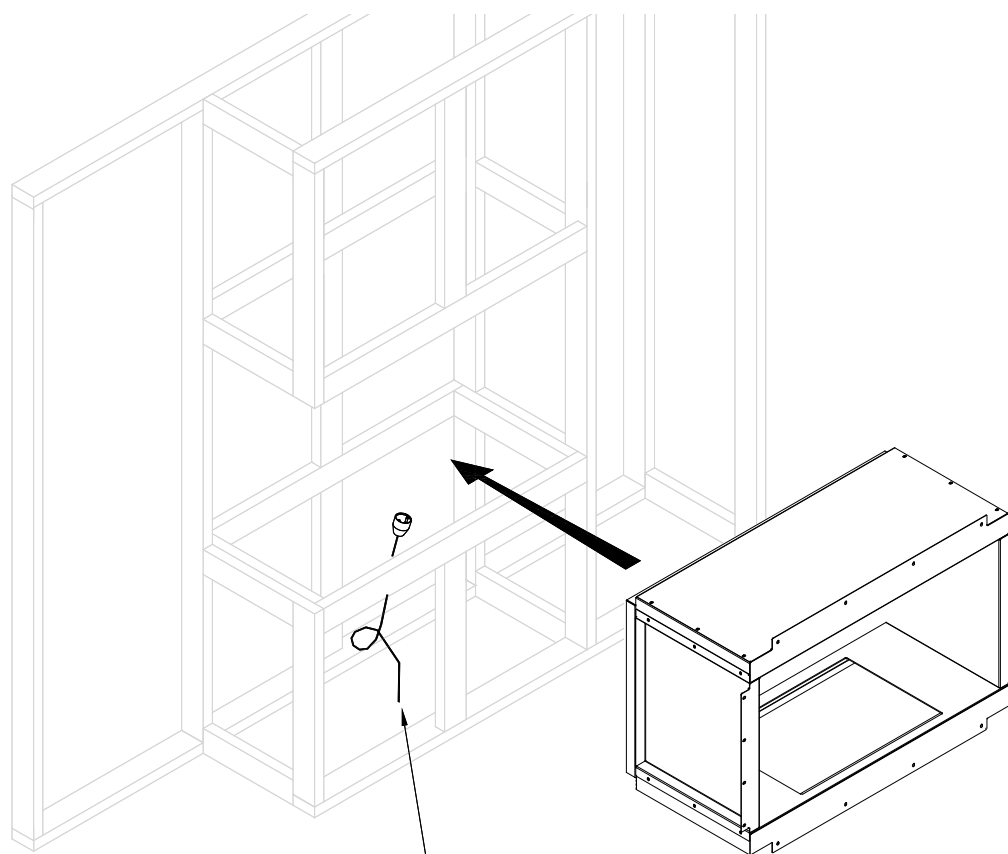


Installasjonsmanual Neo Burner (I1501)

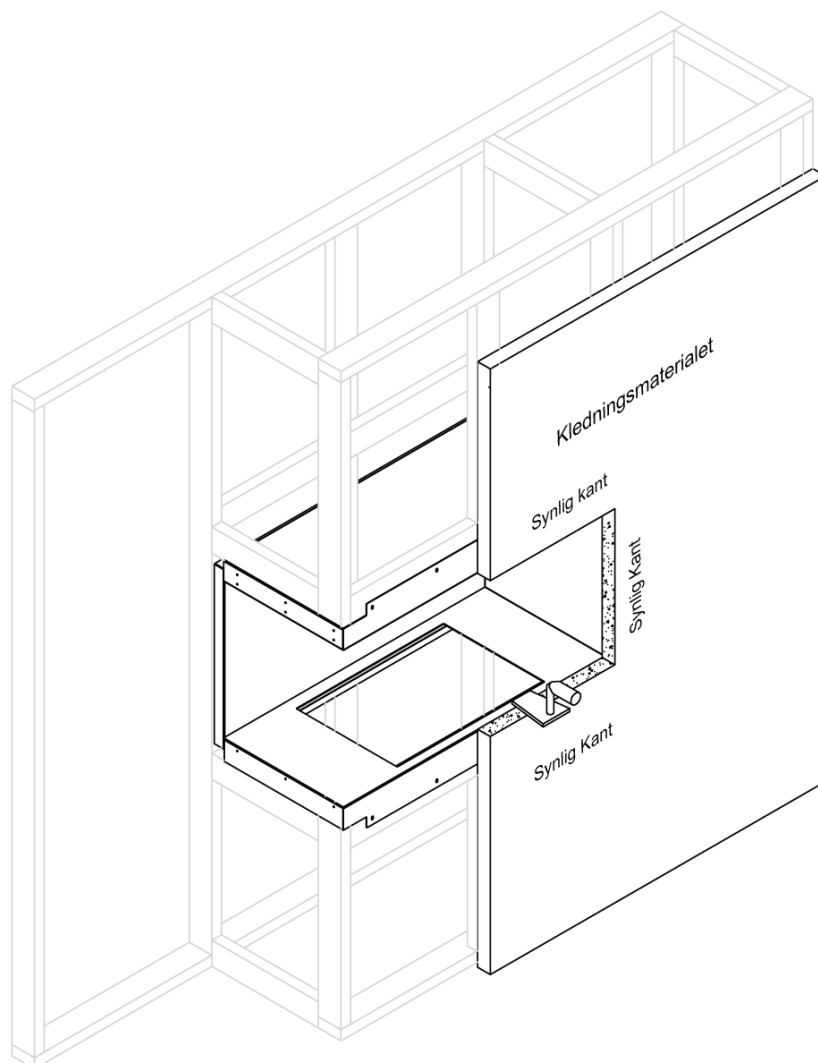
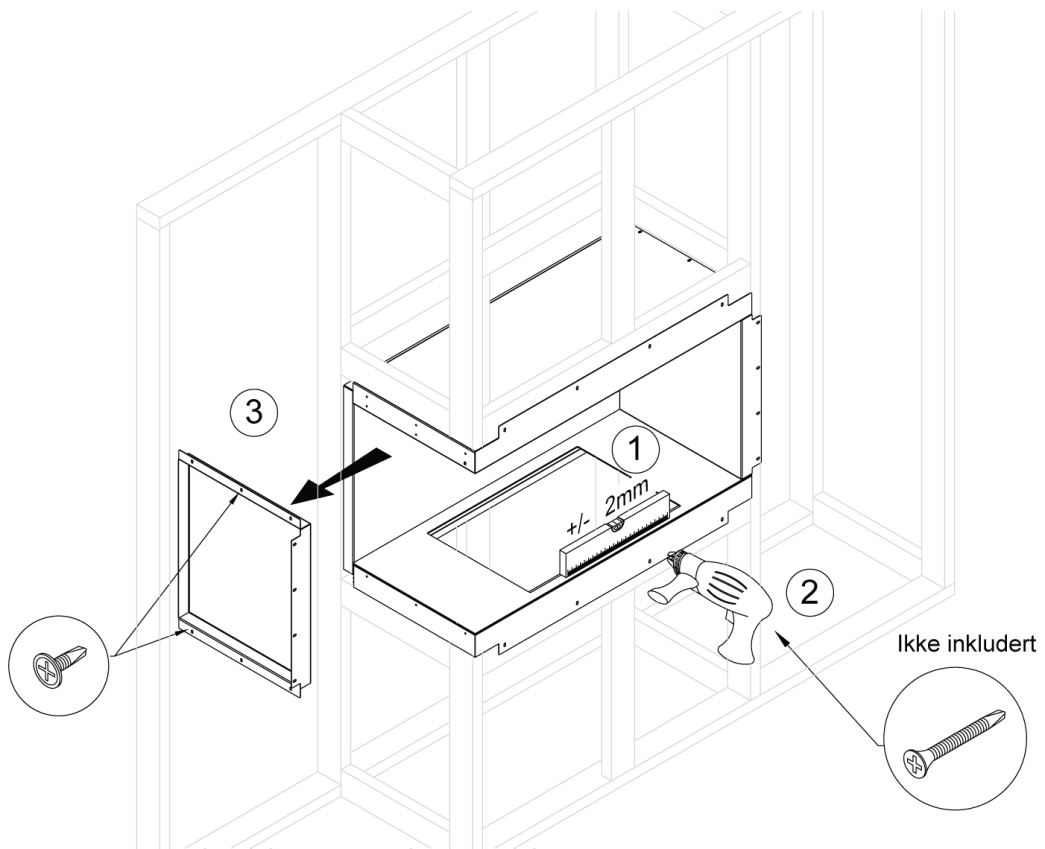
2. VENSTRE / HØYRE HJØRNE



	W	W1 min	W2 max	D	D1 max	H	H1 min
	mm	mm	mm	mm	mm	mm	mm
Neo Fireplace Venstre / Høyre hjørne	975	740	116	350	25	505	130

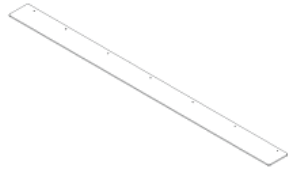


Min. 3x1,5 mm², 230 V, 50 Hz, PE

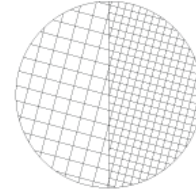


NO | Sørg for å fullføre siden som heter **VISIBLE EDGE** av kledningsmaterialet

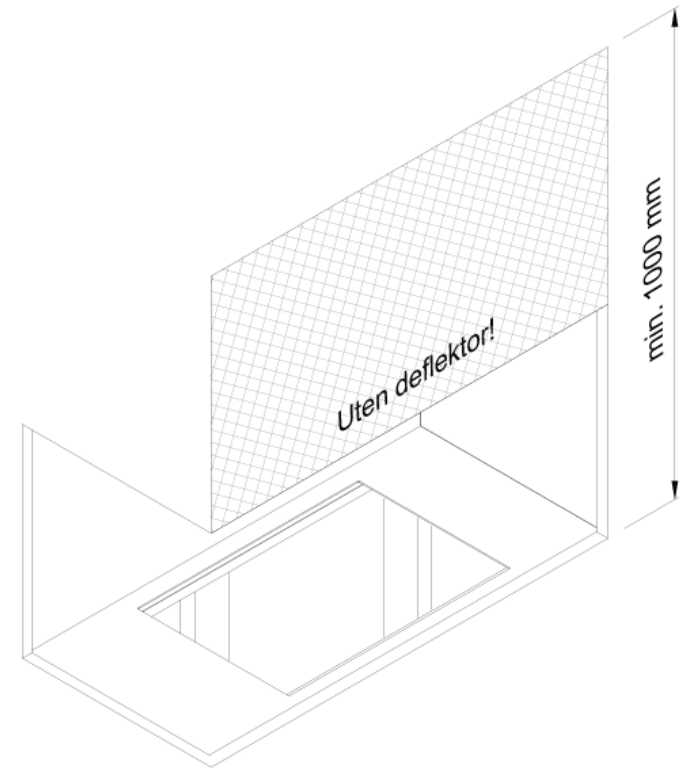
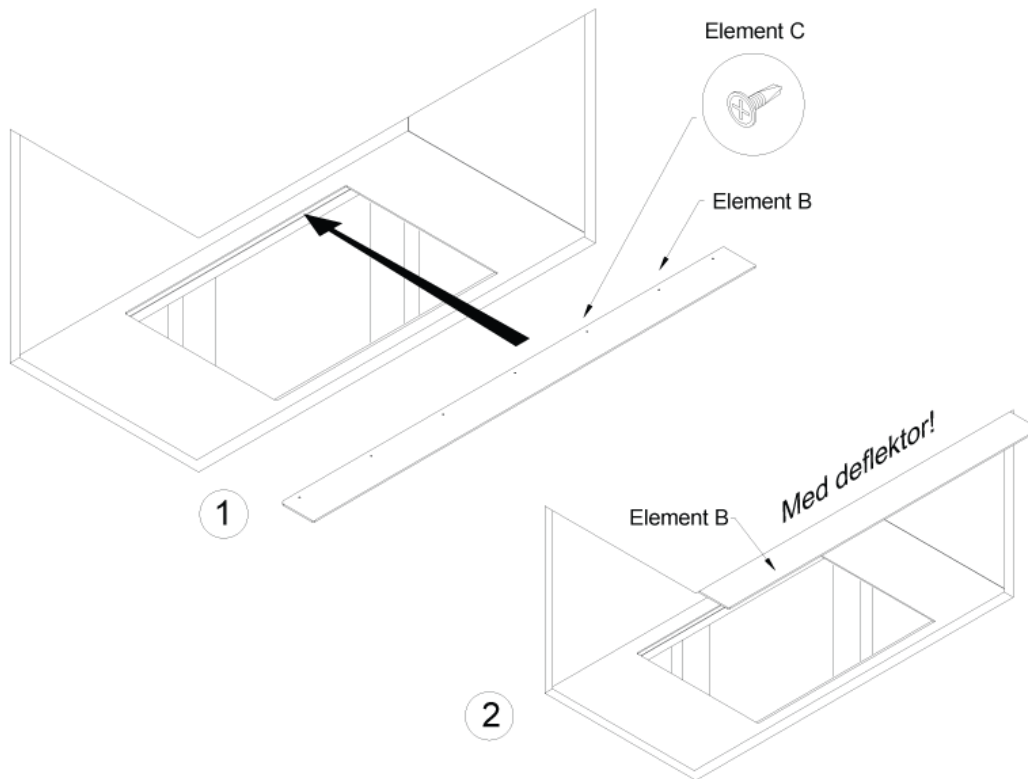
Utvalg av installasjonsmuligheter

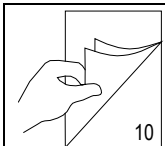
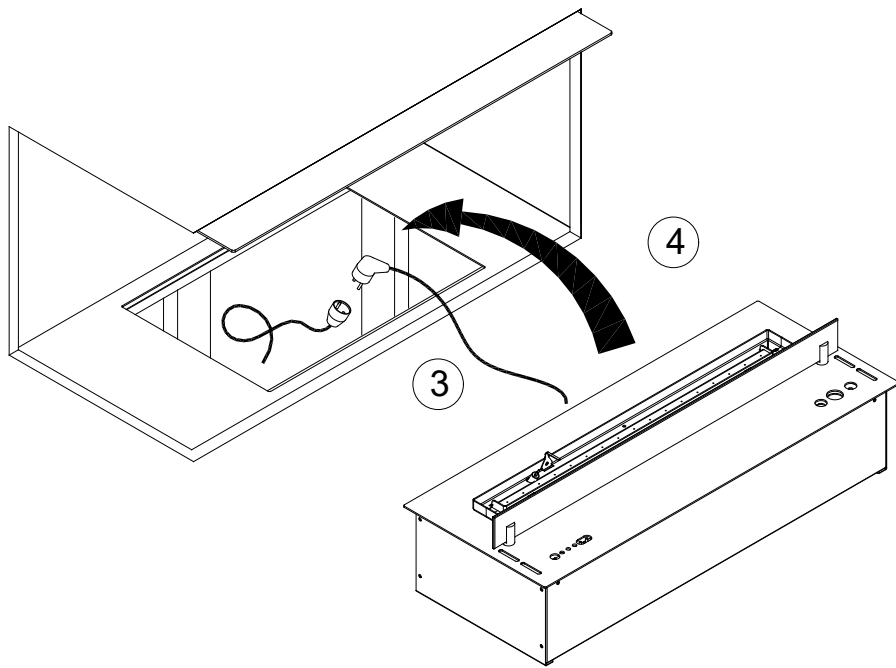
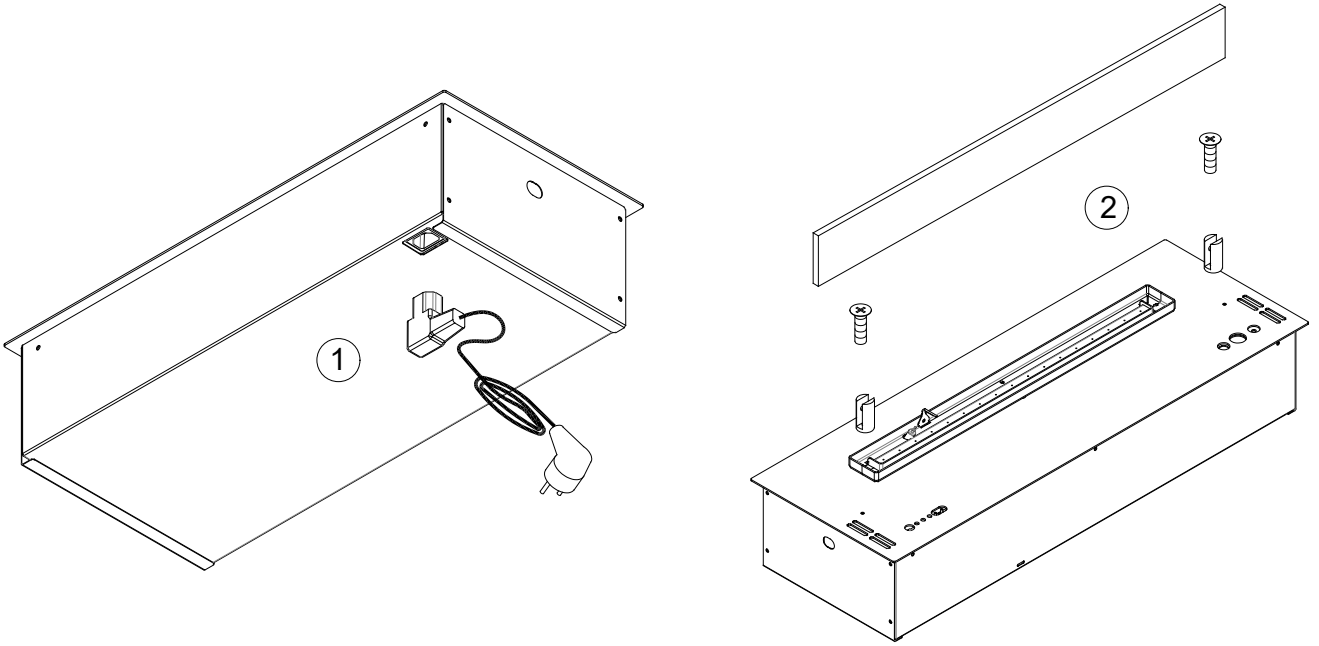


DEFLEKTOR (B)

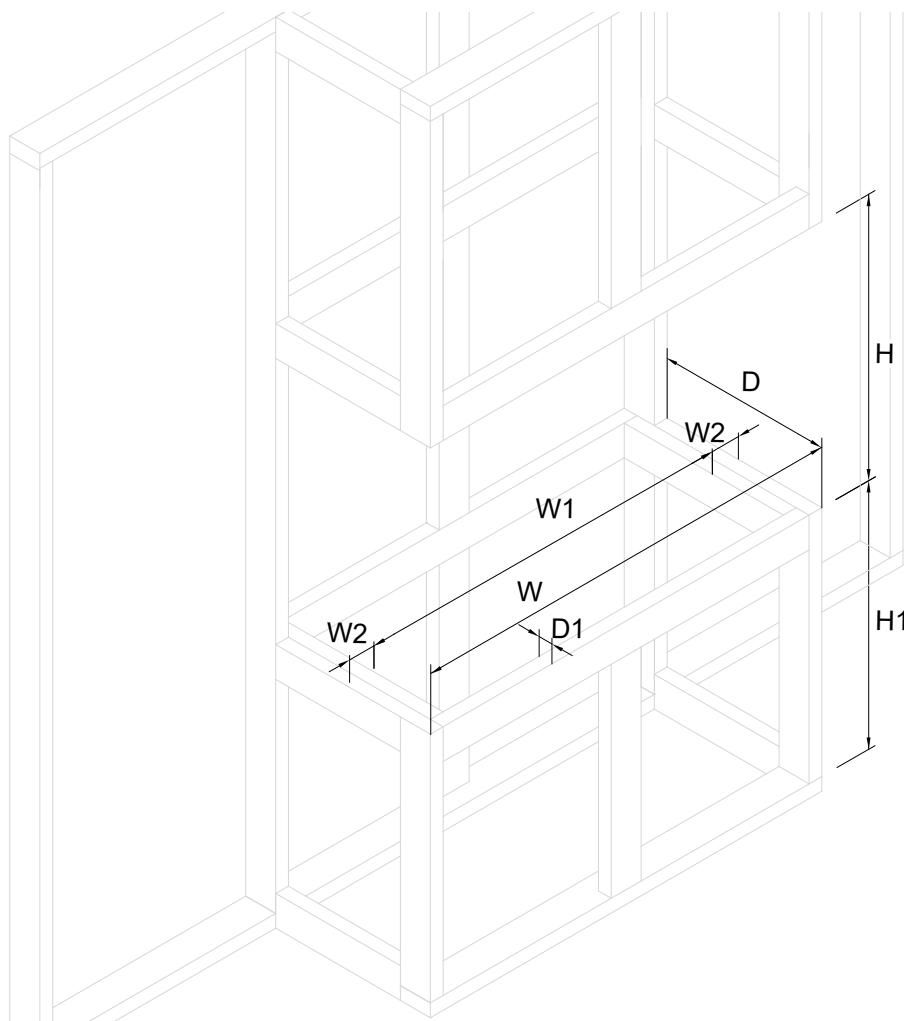


IKKE-BRENNBART MATERIALE

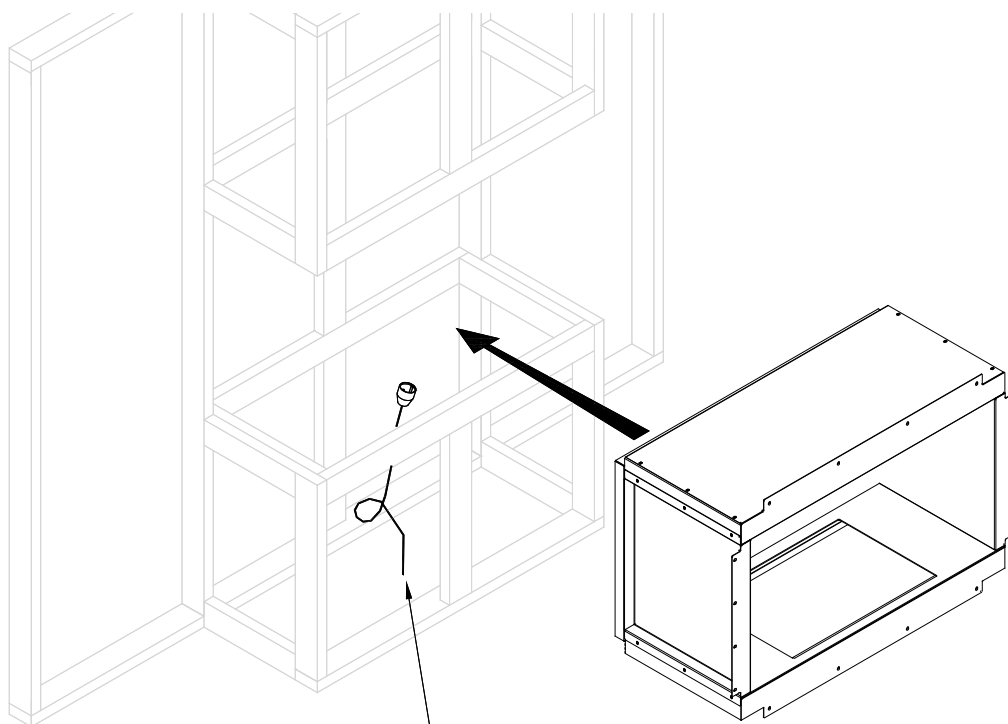


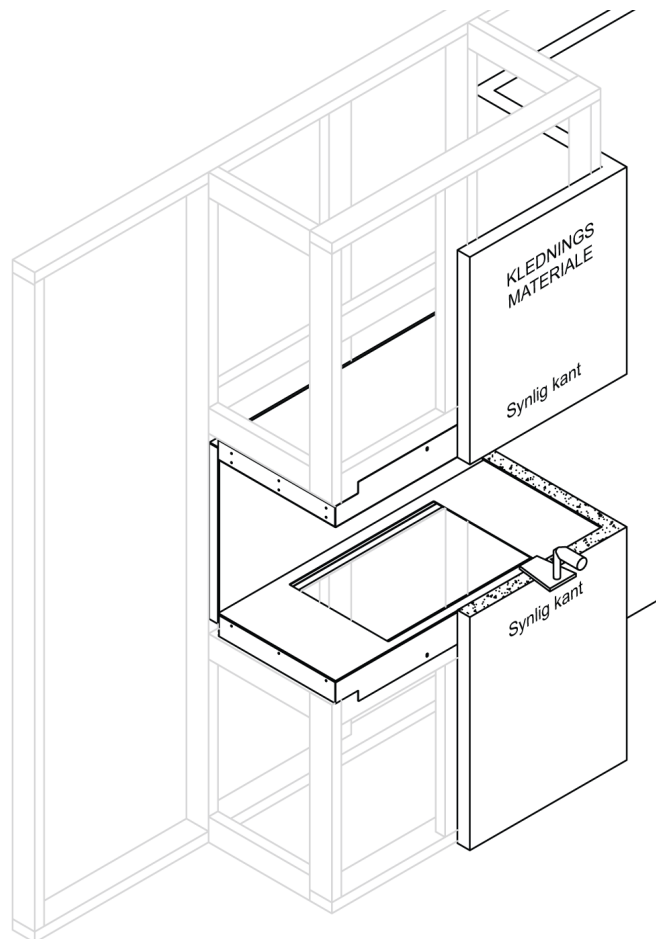
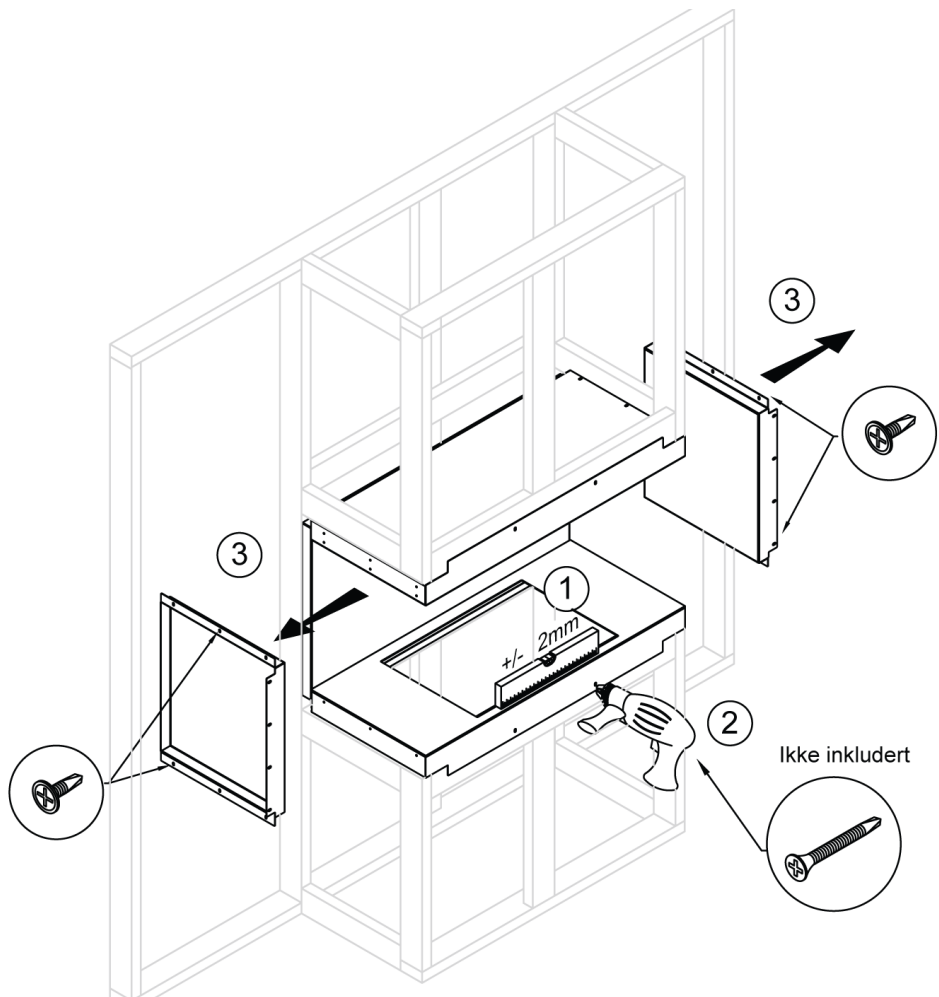


3. TRESIDIG



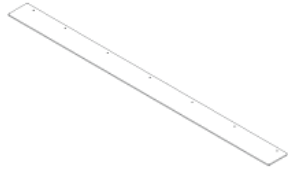
	W	W1 min	W2 max	D	D1 max	H	H1 min
	mm	mm	mm	mm	mm	mm	mm
Neo Fireplace Tresidig	972	740	116	350	25	505	130



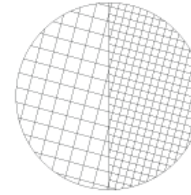


NO Sørg for å dekke den **SYNLIGE KANTEN** av kledningsmaterialet

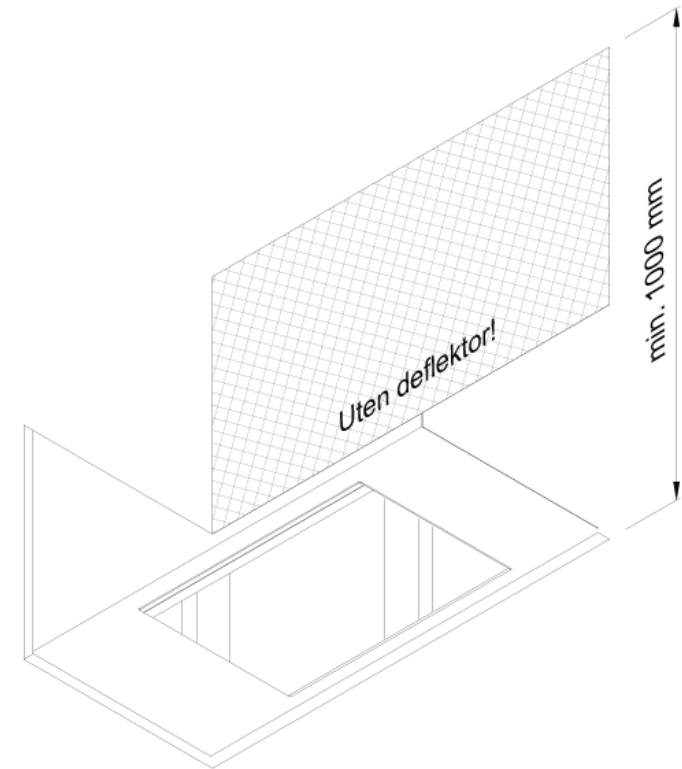
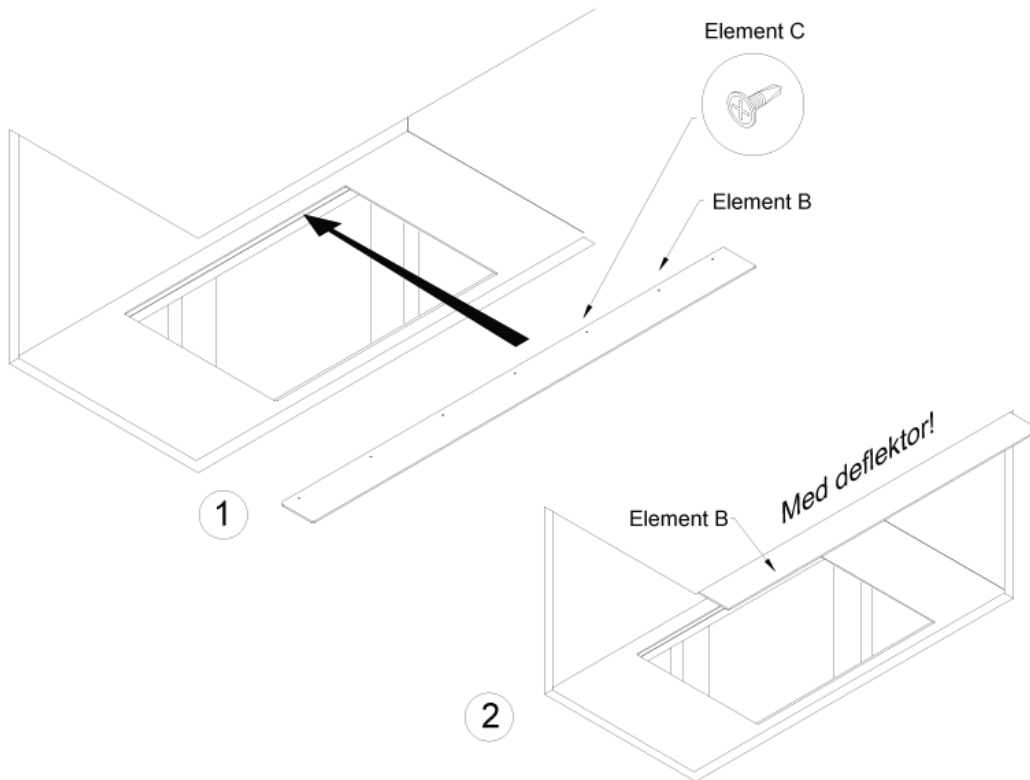
Valgte installasjonsalternativer

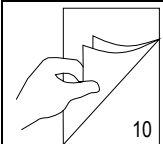
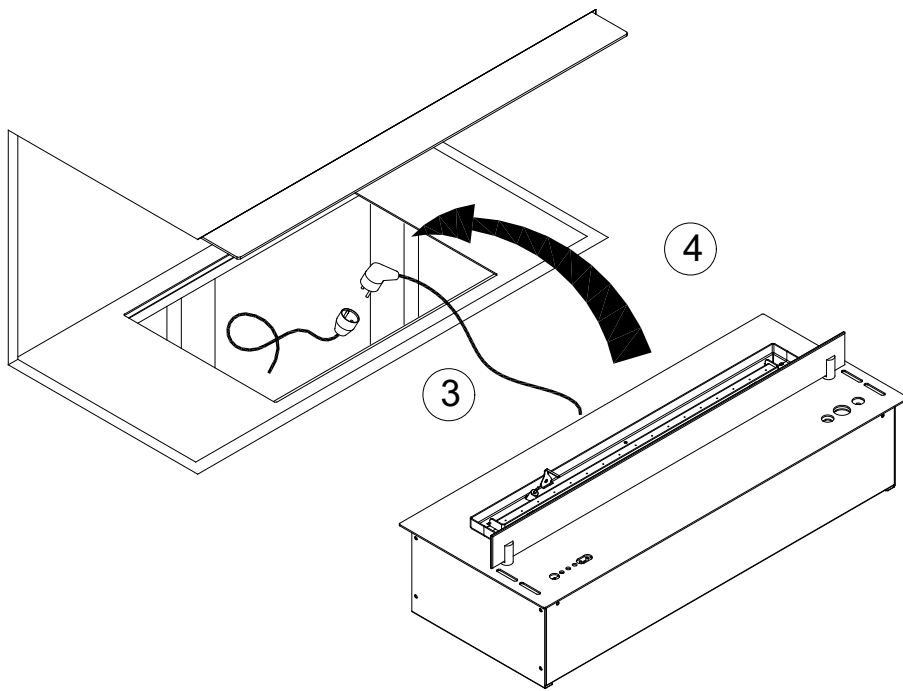
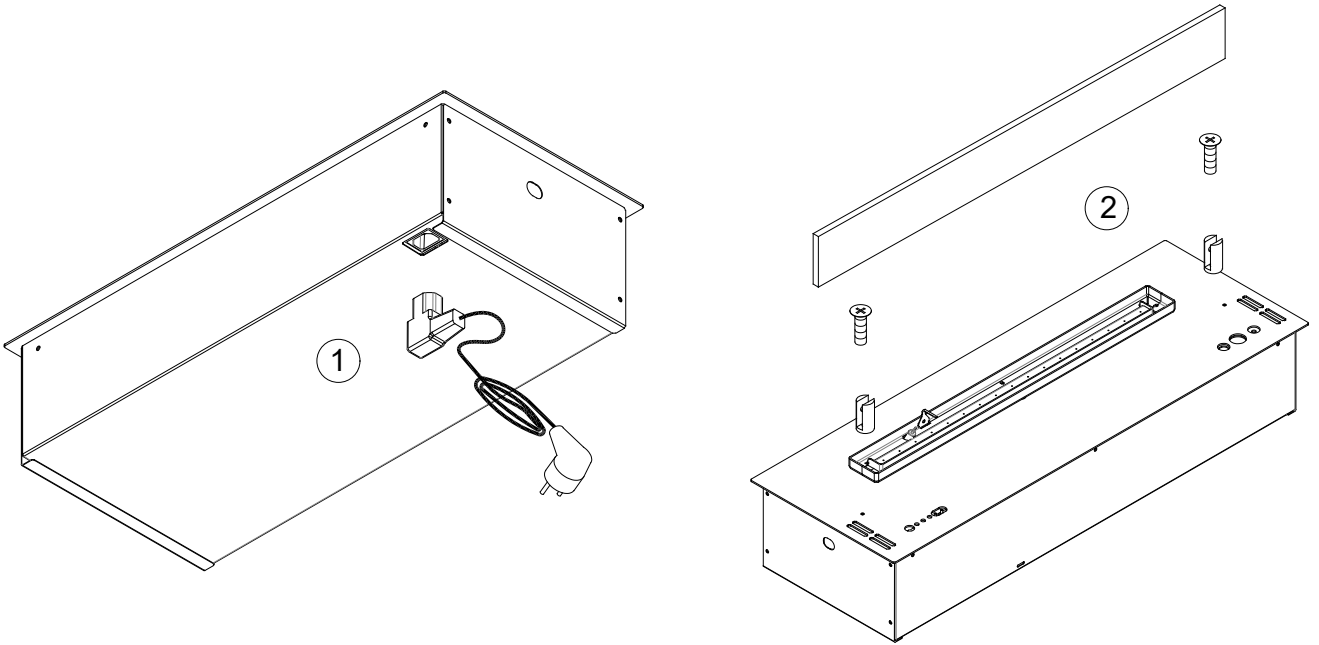


DEFLEKTOR (B)



IKKE-BRANNFARLIG MATERIAL





Installasjonsmanual Neo Burner (I1501)

