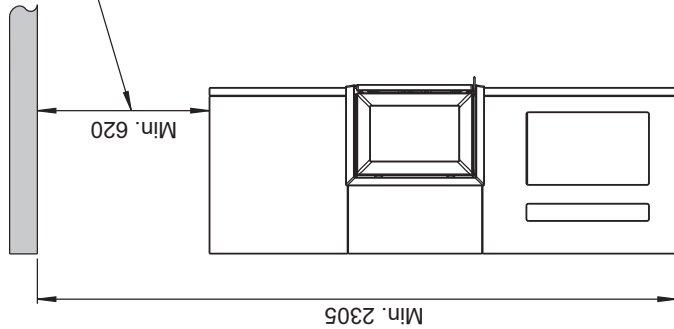


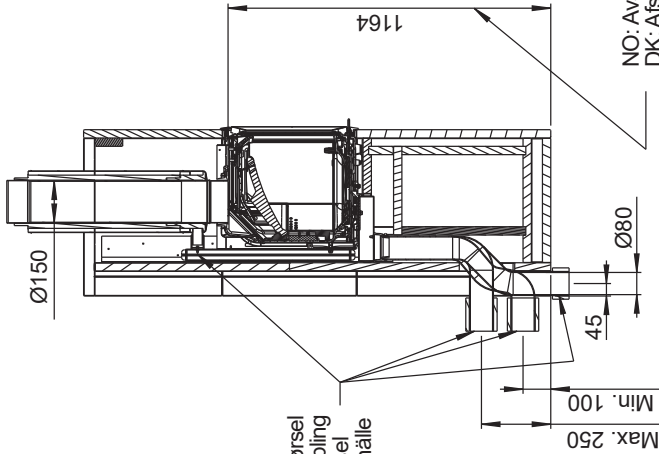
Jøtul FS 520 FL



NO: Brennbar tak
DK: Brændbart loft
SE: Antändbart tak
FI: Palavasta materiaalista valmistettu katto

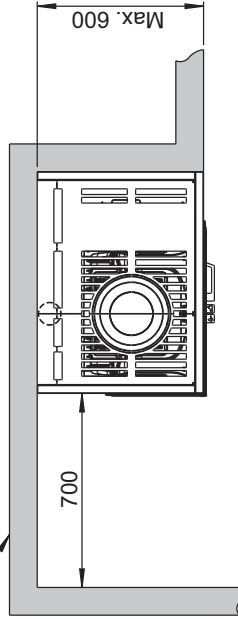
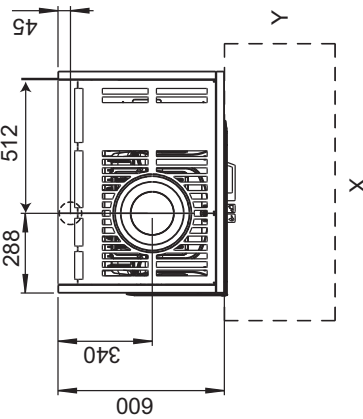
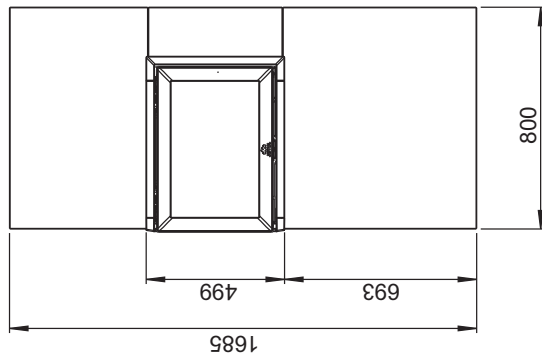
NO: Alternativer for utelufttilførsel
DK: Alternative for udelufttilkobling
SE: Alternativ för frisklufttilførsel
FI: Vaihtoehdot raikkaailmälähtöille

NO: Brennbar vegg / tak
DK: Brændbar væg / loft
SE: Brännbar vägg / tak
FI: Palavasta materiaalista valmistettu seinä / katto



NO: Avstand til røykuttak
DK: Afstand til røgudtag
SE: Avstånd till rökuttag
FI: Etäisyys savuputkiliitäntään

NO: Brennbar vegg
DK: Brændbar væg
SE: Brännbar vägg
FI: Palavasta materiaalista valmistettu seinä



* NO: Min. avstand til møbler / brennbar material
* DK: Min. afstand til møbler / brændbart materiale
* SE: Min. avstånd till möbler / brännbara material
* FI: Minimietäisyys huonekaluihin / palavaan materiaaliin.

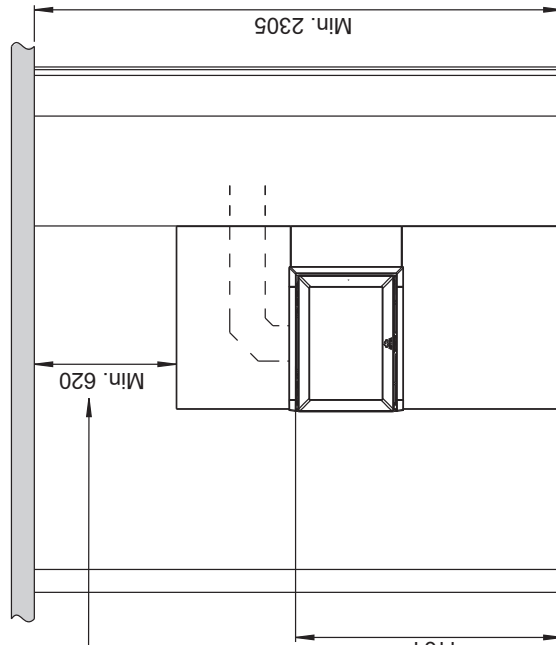
NO: Min. mål gulvplate / X, Y = iht. nasjonale lover og regler.
DK: Min. mål gulvplade / X, Y = i henhold til nationale love og regler.
SE: Min. mått eidstadsplan / X, Y = enligt nationellt gällande lagar och regler.
FI: Lattilevyn minimimitat. / X/Y = Kansallisten lakien ja määräysten mukaan.

Jøtul FS 520 FL

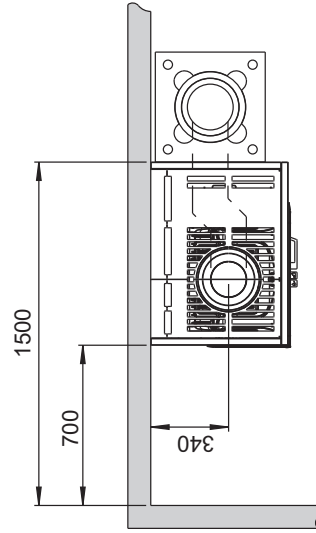
Norge / Sverige

NO: Leca Standard pipe eller tilsvarende plassert på venstre side og sidetilkobling av røykrør innenfor omramming.
SE: Leca Standard pipa eller motsvarande placerad på vänster sida och sidoanslutning av rörkrör inom omramningen.

NO: Brennbar tak
DK: Brændbar loft
SE: Brännbar tak
FI: Palavasta materiaalista valmistettu katto

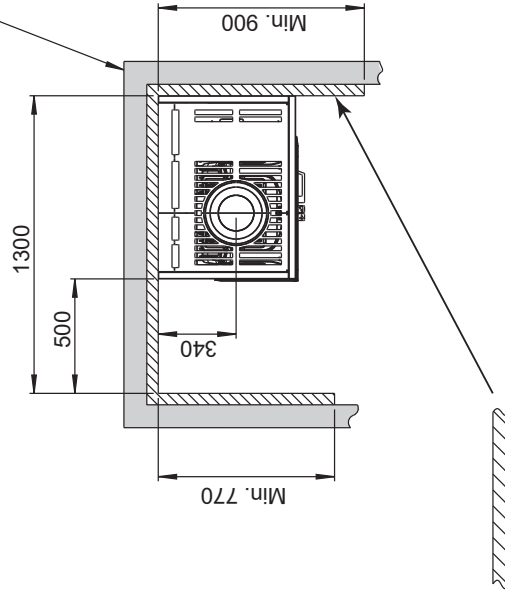


NO: Avstand til røykuttak
DK: Afstand til røgdugtag
SE: Avstånd till rökuttag
FI: Etäisyys savuputkilähtäntään



NO: Brennbar vegg / tak
DK: Brændbar væg / loft
SE: Brännbar vägg / tak
FI: Palavasta materiaalista valmistettu seinä / katto

NO: Brennbar vegg
DK: Brændbar væg
SE: Brännbar vägg
FI: Palavasta materiaalista valmistettu seinä



NO: Jøtul JGWF-5 Brannmursplate (50 mm) eller brannmur. Brannmuren skal være minimum 100 mm tykk og være utført i teglstein, betongstein eller lettbetong.
DK: Jøtul JGFW-5 Brannmursplade (50 mm) eller brandmur. Brandmuren skal være minimum 100 mm tyk og udført i teglsten, betonsten eller letbeton.
SE: Jøtul JGFW-5 brandmursplatta (50 mm) eller brandmur. Brandmuren ska vara minst 100 mm tjock och vara byggd av tegelsten, betongsten eller lättbetong.
FI: Jøtul JGFW-5 -palomuurilevy (50 mm). Palomuurin on oltava vähintään 100 mm paksu ja sen tulee olla muurattu tiilistä, betoniharkkoista tai valmistettu kevytbetonista.