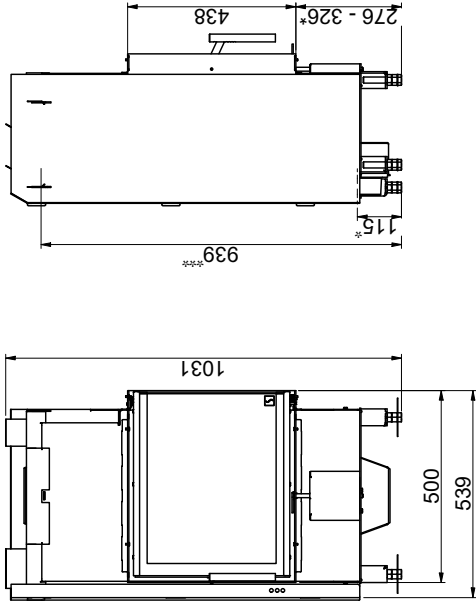
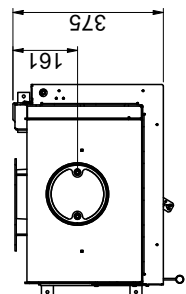
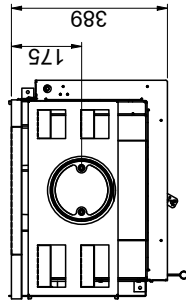
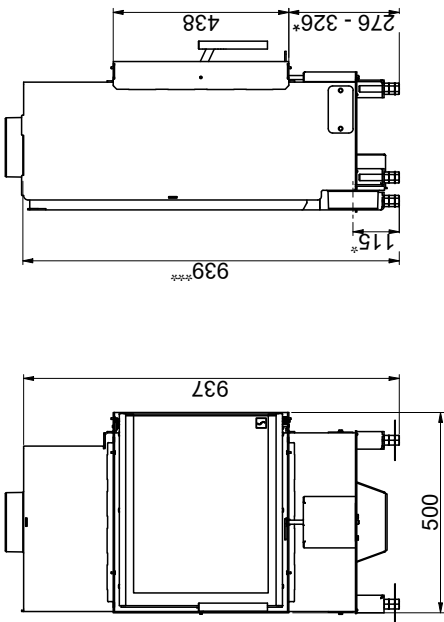


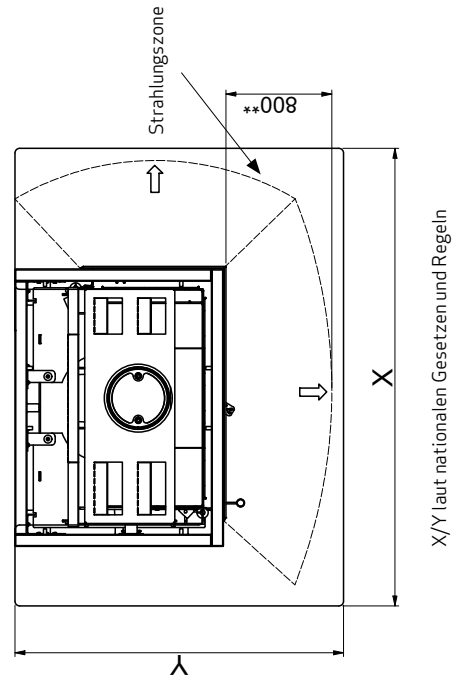
Scan 5006 mit Hitzeschild für Brennmauer (Zubehör)



Scan 5006



Vorlegeplatte



Brennbares Material

Alle Maße sind in mm

Alle Abstände sind Mindestabstände

* Frischlufteinlass - Innenmaß: Ø108 mm - Außenmaß: Ø125 mm

** Min. Abstand zu Möbeln/Brennbares Material

*** Höhe zum Beginn des Anschlußstutzens am Obenabgang/Hintenabgang.

Anschlußstutzen - Innenmaß: Ø132 mm - Außenmaß: Ø149 mm

X/Y laut nationalen Gesetzen und Regeln