

Jøtul F 105 R

Jøtul F 105 R
Manual Version P08

NO - Monterings- og bruksanvisning	8
DK - Monterings- og brugsanvisning	32



Jøtul F 105 R B
Jøtul F 105 B



Jøtul F 105 R LL
Jøtul F 105 LL

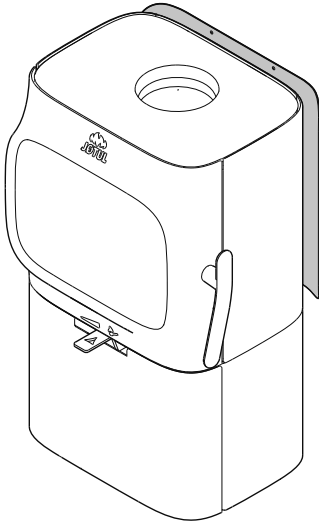


Jøtul F 105 R SL
Jøtul F 105 SL

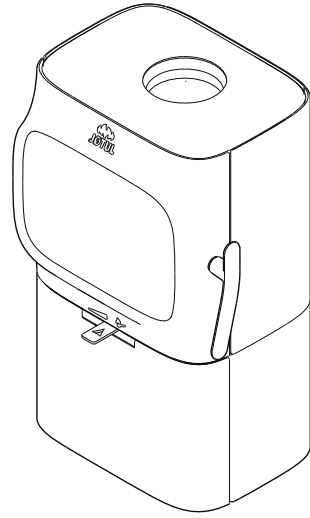


*Manualen må oppbevares under hele produktets levetid. Manualen skal oppbevares under hele produktets levetid.
Manualen skall sparas under hela produktens levtid. Käyttöohje on säilytettävä tuotteen koko käyttöiän ajan.*

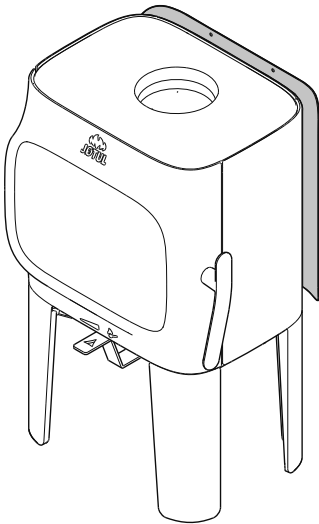
Jøtul F 105 B
(Base)



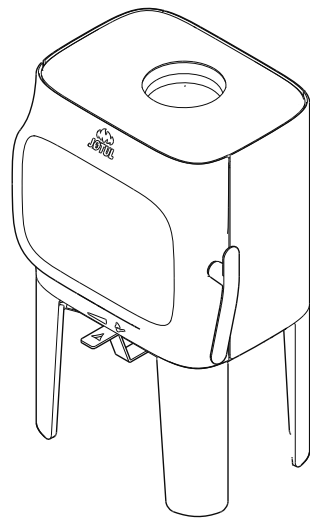
Jøtul F 105 R B
(Base)



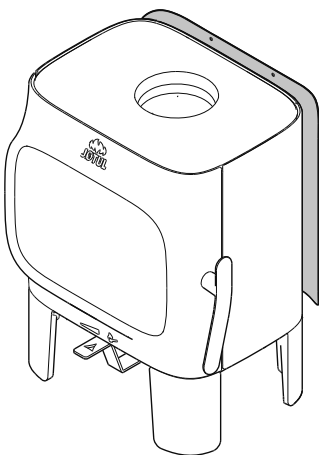
Jøtul F 105 LL
(Long legs)



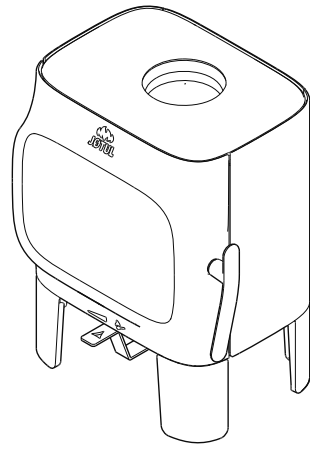
Jøtul F 105 R LL
(Long legs)



Jøtul F 105 SL
(Short legs)



Jøtul F 105 R SL
(Short legs)





Kravelement / Kravelement / Kravelement / Vaaditut tiedot	
Leverandør Leverandør Leverantör Valmistaja	Jøtul AS
Ildstedets modellvarianter Ildstedets modelvarianter Eldstadens modellvarianter Tulisijan mallitunnisteet	Jøtul F 105 Series: Jøtul F 105 B Jøtul F 105 LL Jøtul F 105 SL Jøtul F 105 R B Jøtul F 105 R LL Jøtul F 105 R SL
Energieffektivitets klasse Energieffektivitets klasse Energieffektivitets klass Energiatohokkuusluokka	A+
Nominell varmeytelse Nominel varmeydelse Nominell värmeavgivning Nimellislämpöteho	4,5 kW
Energieffektivitets indeks Energieffektivitets indeks Energieffektivitetsindex Energiatohokkuusindeksi	111,4
Virkningsgrad ved nominell ytelse Virkningsgrad ved nominel varmeafgivelse Virkningsgrad vid nominell värmeavgivning Hyötysuhde nimellislämpöteholla	83 %
<p>Særskilte forholdsregler når ovnen monteres, installeres eller vedlikeholdes.</p> <p>Særlige forholdsregler, der skal træffes, når ovnen samles, monteres eller vedlikeholdes.</p> <p>Särskilda förhållningsregler när kaminen skall monteras, installeras och underhållas.</p> <p>Erityiset säännöt tulisijan pystytystä, asentamista tai huoltoa koskien.</p>	<p>For branntekniske forhold som oppstillingsvilkår og nasjonale regler; se <i>monterings- og bruksanvisningen</i>.</p> <p>Brandtekniske forhold som oppstillingsvilkår samt nationale regler. Se <i>monterings- og bruksanvisning</i>.</p> <p>Brandtekniska förhållanden som uppställningsvillkor och nationella regler. Se <i>monterings- och bruksanvisning</i>.</p> <p>Palotekniset vaatimukset, kuten tulisijan sijoittamista koskevat vaatimukset ja kansalliset määräykset käyvät ilmi asennusohjeesta. Lue <i>tuotteen asennusohjeet</i>.</p>



Meldeskjema og sjekkliste for montering av ildsted

Eiers navn		Tlf.	
Eiendommens adresse:			
Post nr.	Sted	Gnr.	Bnr.
Ildstedets navn og type:		Maks. effekt i kW	Brenseltype
Skorsteinstype (eks. tegl, element eller stålskorstein):			
Høyde fra røykinnføring til skorsteinstopp og innvendig diameter): _____ Meter Dia. Ø _____ mm		Antall ildsteder på skorsteinen: _____ Stk.	

Følgende punkter er sjekket under/etter installasjonen:

	OK	Ikke OK
Er ildstedet montert etter monteringsanvisningen?	<input type="checkbox"/>	<input type="checkbox"/>
Er størrelsen/avstand til brannmur i henhold til mont. anvisningen?	<input type="checkbox"/>	<input type="checkbox"/>
Er avstand til brennbart materiale kontrollert?	<input type="checkbox"/>	<input type="checkbox"/>
Er avstand til tak kontrollert?	<input type="checkbox"/>	<input type="checkbox"/>
Er underlagsplate/forplatens størrelse i henhold til mont. anvisningen?	<input type="checkbox"/>	<input type="checkbox"/>
Tåler gulvet vekten av ildsted med omramming?	<input type="checkbox"/>	<input type="checkbox"/>
Er røykinnføring/innmuringsstuss montert?	<input type="checkbox"/>	<input type="checkbox"/>
Er røykrøret montert med stigning fra ildsted mot skorstein?	<input type="checkbox"/>	<input type="checkbox"/>
Er ildstedet sikret tilstrekkelig tilførsel av forbrenningsluft?	<input type="checkbox"/>	<input type="checkbox"/>
Er det fjernet et ildsted?	<input type="checkbox"/>	<input type="checkbox"/>
Er tidligere hull i skorsteinen forskriftsmessig fjernet?	<input type="checkbox"/>	<input type="checkbox"/>
Er ildstedet prøvefyrt og fungerer tilfredsstillende?	<input type="checkbox"/>	<input type="checkbox"/>

Installasjonen er utført av: _____

_____ _____ _____
Sted Dato Eiers signatur

OBS! Husk at huseier plikter å melde fra til kommunen ved Brann og Feiervesen om at ildsted er montert i følge norsk regelverk

Sørg derfor at denne side blir utfylt og at en kopi sendes til det stedlige Brann og Feiervesen samt ta godt vare på originalen da denne er et verdipapir for boligen.

Dette er forutsetningen for at Jøtuls garanti er gjeldende.





DANAK

TEST Reg.nr. 300



TEKNOLOGISK
INSTITUT

Teknologiparken
Kongsvang Allé 29
DK-8000 Aarhus C
Phone +45 72 20 10 00
Fax +45 72 20 10 19
Info@teknologisk.dk

TEKNOLOGISK INSTITUT

Akkrediteret prøvningsorgan, DANAK-akkreditering nr. 300
Notificeret prøvningsorgan med ID-nr. 1235

Prøvningsattest II

Uddrag af rapport nr. 300-ELAB-2144-EN og 300-ELAB-2144-NS

Emne: Jøtul F105 LL, F105 SL og F105 B

Rekvirent: Jøtul AS

Postboks 1411, 1602 Fredrikstad, Norge

Norsk organisationsnummer: NO 989 519 247 MVA

Procedure:	<input checked="" type="checkbox"/>	Prøvning efter DS/EN13240/A2:2004
	<input checked="" type="checkbox"/>	Prøvning efter NS3058-1 & -2 (partikelmåling)
	<input checked="" type="checkbox"/>	Emissionsmåling efter CEN/TS 15883 (støv og OGC)

Prøvningsresultater

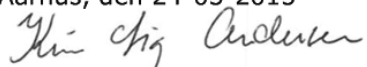
Akkrediteret prøvning af brændeovn iht. EN 13240 er foretaget med brænde der påfyres manuelt, og følgende resultater er opnået:

Nominel ydelse:	4,5 kW
CO-emission:	0,09 % - henført til 13 % O ₂
Virkningsgrad:	83 %
Røggastemperatur:	231 °C
Afstand til bagvæg:	200 mm (normalopstilling mod brandbar væg med stråleskærm monteret).
Afstand til sidevæg:	400 mm (normalopstilling mod brandbar væg)

Emissioner iht. NS 3058 og CEN/TS 15883:

Partikler efter NS 3058:	3,0 g/kg (tørstof) middelværdi (krav 2015:5 / 2017:4)
Partikler efter NS 3058:	3,7 g/kg (tørstof) maksimalt (krav 2015:10 / 2017:8)
OGC efter CEN/TS 15883:	76 mgC/Nm ³ ved 13 % O ₂ (krav 2015:150 / 2017:120)
Støv efter CEN/TS 15883:	7 mg/Nm ³ ved 13 % O ₂ (krav 2015:40 / 2017:30)

Bemærk venligst, at de oplyste værdier er et uddrag af prøvningsrapporten.
For yderligere oplysninger henvises til prøvningsrapporten, se nummer ovenfor.

Aarhus, den 24-03-2015  Kim Sig Andersen Konsulent	Skorstensfejerpåtegning
--	-------------------------

På baggrund af ovennævnte emissioner attesteres det hermed, at fyringsanlægget opfylder emissionskravene i bilag 1 til Bekendtgørelse nr. 46 af 22/1-2015 vedr. regulering af luftforurening fra fyringsanlæg til fast brændsel under 1 MW, for så vidt:

Krav fra 2015 til januar 2017 opfyldt:	<input checked="" type="checkbox"/>	Krav efter januar 2017 opfyldt:	<input checked="" type="checkbox"/>
--	-------------------------------------	---------------------------------	-------------------------------------

Jøtul 2144 F105.docx

24-03-2015 10:57:39

Dette PDF dokument er kun gyldigt, hvis det er digitalt signeret med OCES digitalsignaturen for Kim Sig Andersen, Teknologisk Institut.
This PDF document is only valid if digitally signed with the OCES digital signature for Kim Sig Andersen, Danish Technological Institute.

NORSK

Innhold

1.0 Forhold til myndighetene	8
2.0 Tekniske data.....	8
3.0 Sikkerhet	9
4.0 Installasjon.....	18
5.0 Daglig bruk	26
6.0 Vedlikehold	28
7.0 Service.....	28
8.0 Tilleggsutstyr.....	31
9.0 Gjenvinning.....	31
10.0 Garantivilkår	31

Registrer ditt ildsted på jotul.com og få 25 års garanti.

Product: Jøtul Room heater fired by solid fuel			
CE			
Standard	:		
Minimum distance to adjacent combustible materials:	:		
Minimum distance to adjacent non-combustible materials:	:		
Emission of CO in combustion products	:		
Flue gas temperature	:		
Nominal heat output	:		
Efficiency	:		
Operation range	:		
Flue type	:		
Operational type	:		
The appliance can be used in a shared flue.			
Country	Classification	Certificate standard	Approved by
Norway	Klasse II		
Sweden	0cc	SP	SP Sveriges Provnings- och Forskningsinstitut AB
EUR	Intermittent	EN	SP Swedish National Testing and Research Institute
Follow user's instructions. Use only recommended fuels. Montage- und Bedienungsanleitung beachten. Nebenverwendung nur empfohlenen Brennstoffen. Respectez les consignes d'utilisation. Utilisez uniquement les combustibles recommandés.			
Lot no. XXXXX, Year: 200X			
Manufacturer:	221546		
Jøtul AS			
POB 1441			
N-1602 Fredrikstad			
Norway			

OBS! På samtlige av våre produkter finnes et skilt som angir serienummer og produksjonsår. Skriv av dette nummeret på avmerket sted i installasjonsanvisningen.

Dette serienummeret skal alltid oppgis ved kontakt med forhandler eller til Jøtul.

Lot no. Pin.

1.0 Forhold til myndighetene

- Installasjon av et ildsted må være i henhold til nasjonale lover og regler. Alle lokale forordninger, inklusive de som henviser til nasjonale og europeiske standarder, skal overholdes ved installasjonen av produktet.
- Installasjonen kan først tas i bruk etter at den er kontrollert av kvalifisert kontrollør.
- Installasjonen av et nytt ildsted skal meldes til de lokale bygningsmyndighetene.

2.0 Tekniske data

Materiale:	Støpejern
Overflatebehandling:	Lakk/emalje
Røykuttak:	Topp, bak
Røykrørdimensjon:	Ø 125 mm
Uteluftstilkobling:	Ø 80 mm

Vekt produkt:

Brennkammer med lange bein:	97 kg
Brennkammer med korte bein:	94 kg
Brennkammer med sokkel:	107 kg
Kleberstenstopp med deksler:	14,5 kg
Tilleggsutstyr:	Gulvplater, askeleppe, kleberstenstopp, Ø 80 kit for uteluft, håndtak for askeskuff, konveksjonsplate

Produktmål, avstander:

Se **fig. 1**

Tekniske data i h.h.t. EN 13240

Nominell varmeavgivelse:	4,5 kW
Røykgass mengde:	4,2 g/s
Skorkestrekk, EN 13240:	12 Pa
Anbefalt undertrykk i røykstuss:	14-16 Pa
Virkningsgrad:	83%@5,2 kW
CO emisjon (13% O ₂):	0,09 %
CO emisjon (13% O ₂):	1101 mg / Nm ³
NO _x ved 13% O ₂ :	99 mg / Nm ³
OGC @ 13 % O ₂ :	76 mg /Nm ³
Partikkel emisjon NS 3059:	2,7 g / kg
Lufforbruk:	3,4 liter/sek eller 12,2 m ³ /H
Skorkestemperatur EN 13240:	231 °C
Temperatur i røykstuss:	277 °C
Støv:	<7 mg/Nm ³ @13%O ₂

Type brensel:	Ved
Maks. vedlengde:	33 cm
Brenselsforbruk:	1,51 kg/h
Maks. innfyringsmengde:	2 kg
Nominell innfyringsmengde:	1,1 kg
Driftsform:	Intermitterende

Med intermitterende forbrenning menes her vanlig bruk av et ildsted. Dvs. at det legges i et nytt ilegg straks brensløst har brent ned til passende mengde glør.

3.0 Sikkerhet

OBS! For å sikre optimal funksjon og sikkerhet anbefaler Jøtul at installasjonen utføres av kvalifisert montør (se komplett forhandlerliste på www.jotul.com).

Eventuelle endringer på produktet som foretas av forhandleren, montøren eller brukeren, kan føre til at produktet og sikkerhetsfunksjonene ikke fungerer som de skal. Det samme gjelder montering av tilbehør eller tilleggsutstyr som ikke er levert av Jøtul. Dette kan også skje dersom elementer som er nødvendige for ildstedets funksjon og sikkerhet, har blitt demontert eller fjernet.

I alle disse tilfellene fraskriver produsenten seg sitt ansvar, og reklamasjonsretten bortfaller.

NB! Deler av ovnen, spesielt de utvendige flatene, blir varme under fyring! Vis forsiktighet!

NB! Det kan ikke lagres ved under produktene med bein.

3.1 Brannforebyggende tiltak

Enhver bruk av ildstedet kan representere en viss fare. Ta derfor hensyn til følgende anvisninger:

- Minste tillatte sikkerhetsavstander ved installering og bruk av ildstedene finnes i **fig. 1** i produktens installasjonsmanualer. Den spesifiserte avstanden til brennbare materialer gjelder for denne ovnen.
- Ovnen må installeres med et CE godkjent røykrør.
- Det må også tas hensyn til avstanden fra røykrør til brennbare materialer.
- Sørg for at møbler og annet brennbart materiale ikke kommer for nær ildstedet. Minste avstand foran ildstedsåpningen til brennbart materiale skal være 900 mm.
- La ilden brenne ut. Slukk den aldri med vann.
- Ildstedet blir varmt under fyring, og kan forårsake forbrenning hvis det berøres.
- Fjern asken kun når ildstedet er kaldt. Aske kan inneholde glør og bør derfor oppbevares i en ubrennbar beholder.
- Aske må plasseres forsvarlig utendørs, eller tømmes der dette ikke medfører brannfare.

Ved brann i skorstein:

- Steng alle luker og ventiler.
- Hold ileggsdøren lukket.
- Kontroller loft og kjeller for røykutvikling.
- Ring brannvesenet.
- Før ildstedet kan taes i bruk etter en brann eller et branntilløp, må ildstedet og skorsteinen være kontrollert og funnet i orden av fagkyndig personell.

Stålskorstein

Benyttes toppmontert stålskorstein, monteres et uisolert røykrør fra brennkammeret til **ca. 10 mm over toppristen**. Se til at pakningen er tett mellom røykrøret og røykstussen. Monter deretter stålskorsteinen etter skorsteinsleverandørens monteringsanvisninger.

3.2 Gulv

Fundamentering

Man må forsikre seg om at fundamentet er dimensjonert for ildstedet. Se «**2.0 Tekniske data**» for angivelse av vekt.

Gulv som ikke er festet til fundamentet - såkalt flytende gulv - anbefales fjernet under en installasjon.

Jøtul F 105 SL (med korte bein)

Jøtul F 105 med korte bein (Jøtul F 105 SL) kan kun installeres på gulv hvor både overflaten og selve konstruksjonen er fremstilt av ikke-brennbare materialer. Dette gjelder også om produktet står på en gulvplate.

NB! Det ikke-brennbare området må ha en utstrekning på minimum 500 mm foran ovnen.

NB! I dette området fraråder vi installering av gulvvarme (såvel vannbåren som elektrisk).

Krav til beskyttelse av tregulv under ildstedet

Forplater/gulvplater må være i henhold til nasjonale forskrifter og regler. Kontakt dine lokale bygningsmyndigheter angående restriksjoner og installasjonskrav.

En gulvplates funksjon er å beskytte gulv og brennbart materiale mot eventuelle glør.

Produkt med bein må ha gulvplate under og foran ihht. nasjonale standarder og regler.

NB! Plassen under produkt med bein kan ikke brukes som lagringsplass.

Jøtul anbefaler at gulvbelegg av brennbart materiale, slik som linoleum, tepper etc. fjernes under gulvplaten.

Krav til beskyttelse av brennbart gulv foran ildstedet

Forplaten/gulvplaten må være i henhold til nasjonale standarder og regler. Kontakt dine lokale bygningsmyndigheter angående restriksjoner og installasjonskrav.

For Norge: Min. 300 mm fremfor ileggsåpning, og bredde minimum lik ileggsåpningen.

3.3 Vegg

Avstand til vegg av brennbart materiale - se **fig. 1**.

Avstand til brennbar vegg beskyttet av brannmur - se **fig. 1**.

Ildstedet er tillatt brukt med uisolert røykrør med de avstander til vegg av brennbart materiale som vist i **fig. 1**. Alternative avstander hvor røykrør er skjermet eller isolert, er også vist i **fig. 1**.

Gjennomgående brannmur

Ildstedet kan settes med 10 cm avstand til skorstein (tegl- eller elementskorstein) og gjennomgående brannmur der det ikke er brennbar vegg eller andre brennbare elementer bak brannmur. Vær oppmerksom på at malte brannmur kan misfarges grunnet høy varmebelastning fra ildstedet. Viktig! Øvrige avstander til brennbart materiale må alltid følges.

NB! Produktet skal plasseres slik at det er mulig å rengjøre ovnen, røykrøret og skorsteinsløpet.

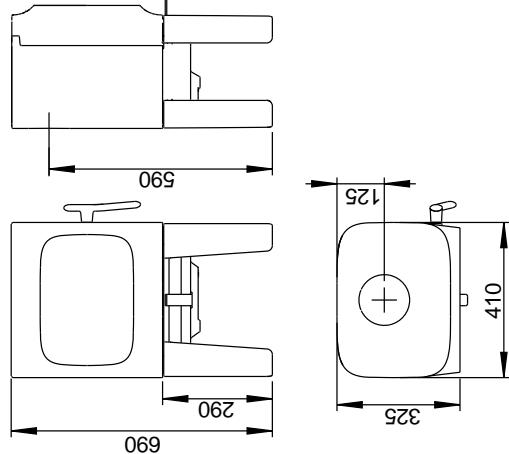
NB! Sørg for at møbler og annet brennbart materiale ikke kommer for nær ildstedet. Minste avstand foran ildstedsåpningen til brennbart materiale skal være 900 mm.

NB! Pass på at møbler og annet ikke står så nærme at de blir uttørket.

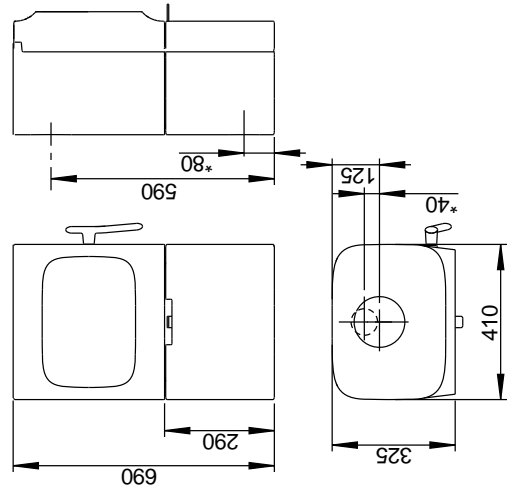
Jøtul F 105 R

Fig. 1 a

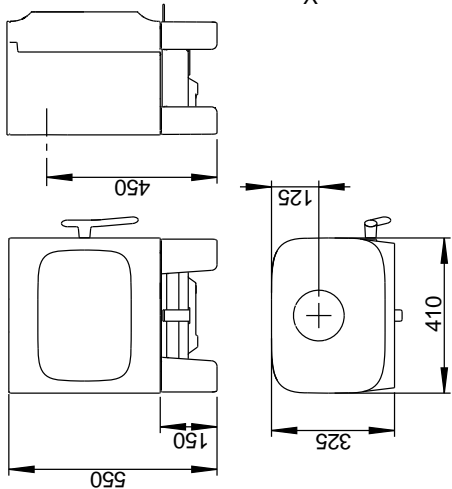
Jøtul F 105 R lange bein



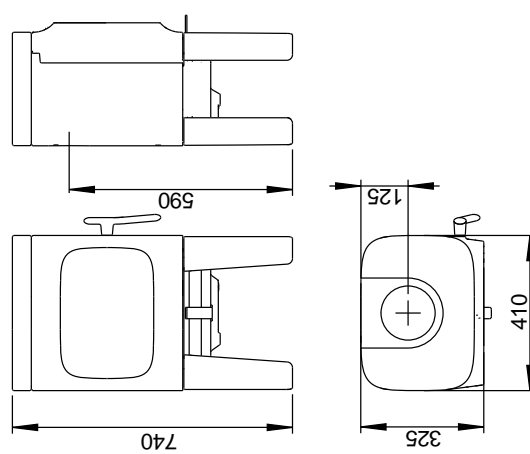
Jøtul F 105 R med sokkel



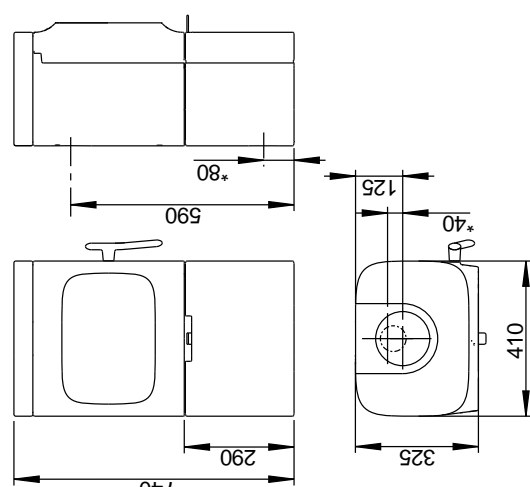
Jøtul F 105 R korte bein



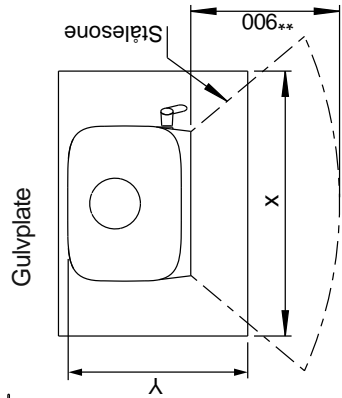
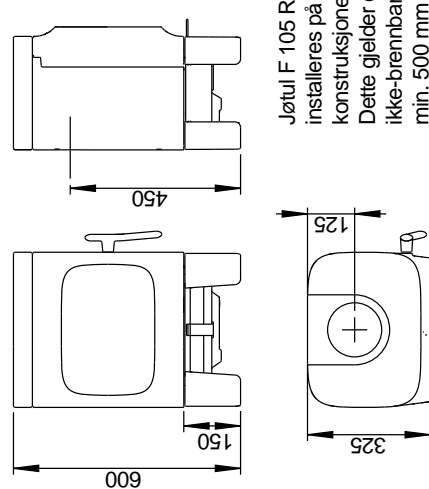
Jøtul F 105 R lange bein og kleberstenstopp



Jøtul F 105 R med sokkel og kleberstenstopp



Jøtul F 105 R korte bein og kleberstenstopp



Min. mål gulvplate
X / Y = i henhold til nasjonale lover og regler.

** Min. avstand til møbler / brennbart materiale

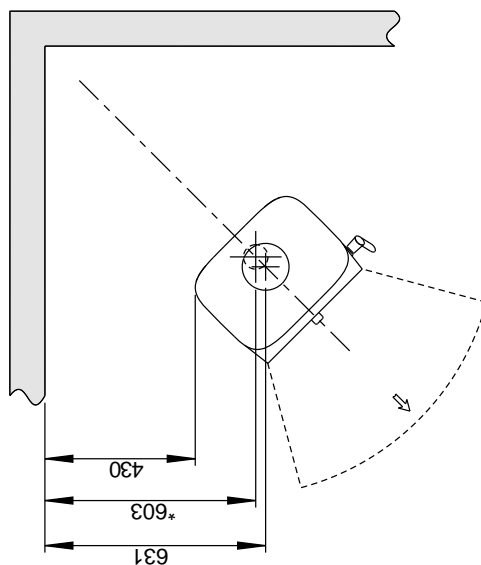
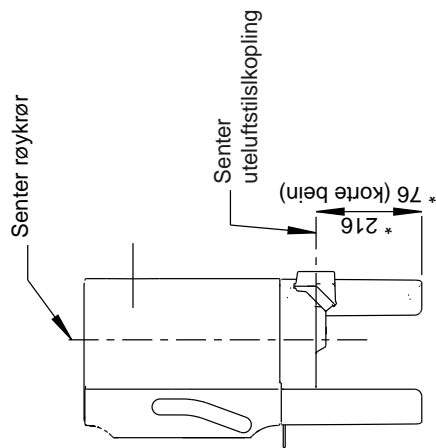
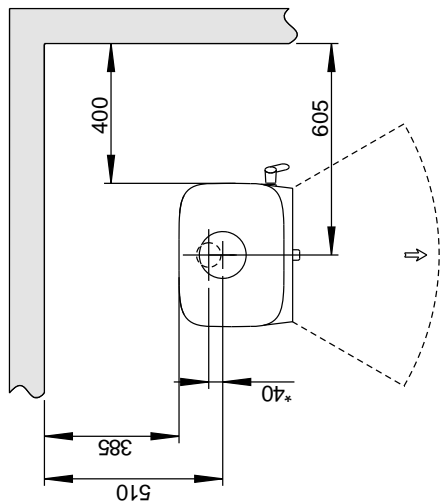
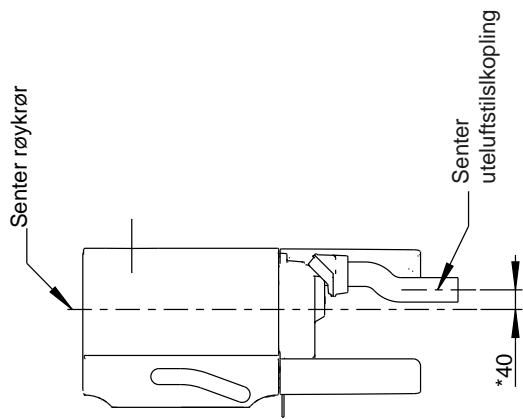
Jøtul F 105 R med korte bein (Jøtul F 105 SL) kan kun installeres på gulv hvor både overflaten og selve konstruksjonen er fremstilt av ikke-brennbare materialer. Dette gjelder også om produktet står på en gulvplate. Det ikke-brennbare området må ha en utstrekning på min. 500 mm foran ovnen.

NBI I dette området fraråder vi installering av gulvvarme (såvel vannbåren som elektrisk).

* Uteluftstilkobling

900200-P00

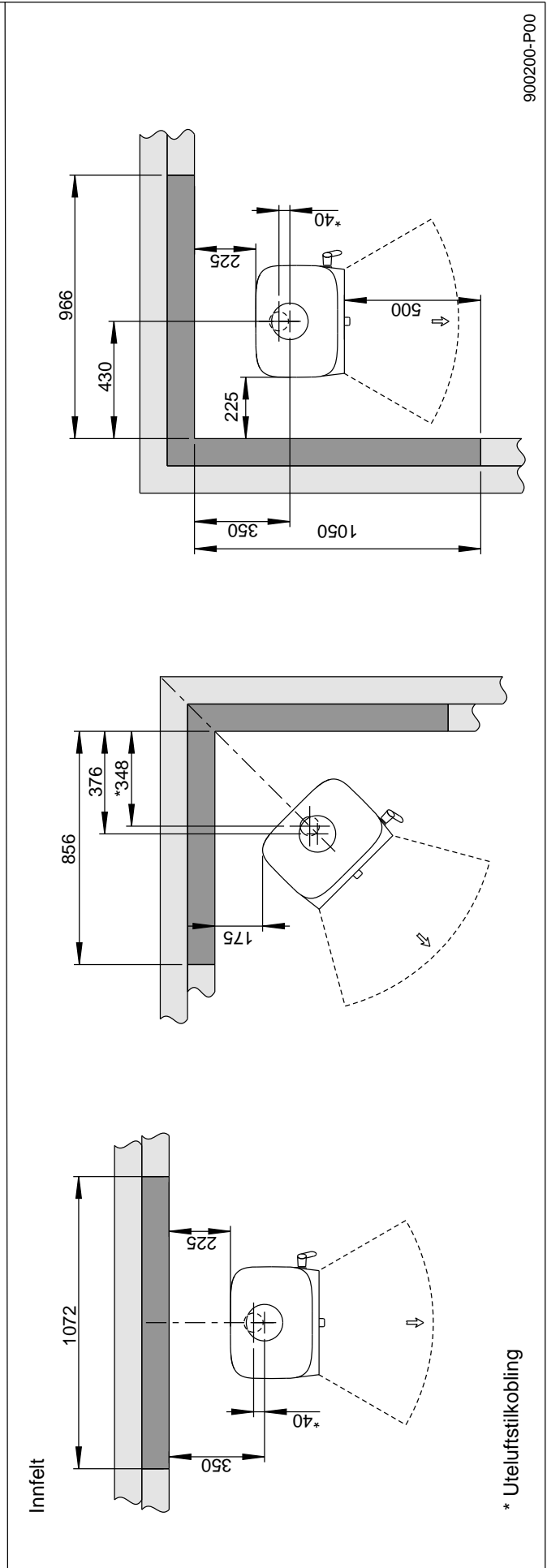
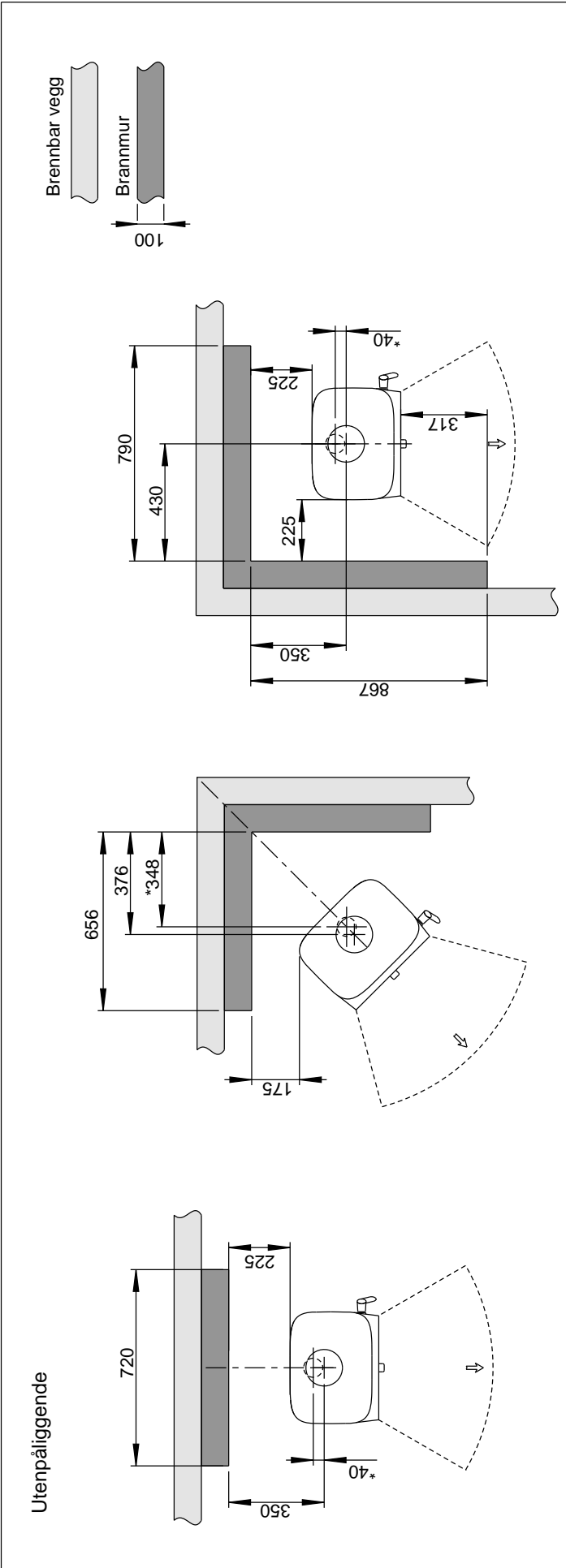
Jøtul F 105 R Min. avstand til brennbar vegg



* Utluftstilsførsel

*** Avstand til brennbar vegg med halvisolert / skjermet røykrør

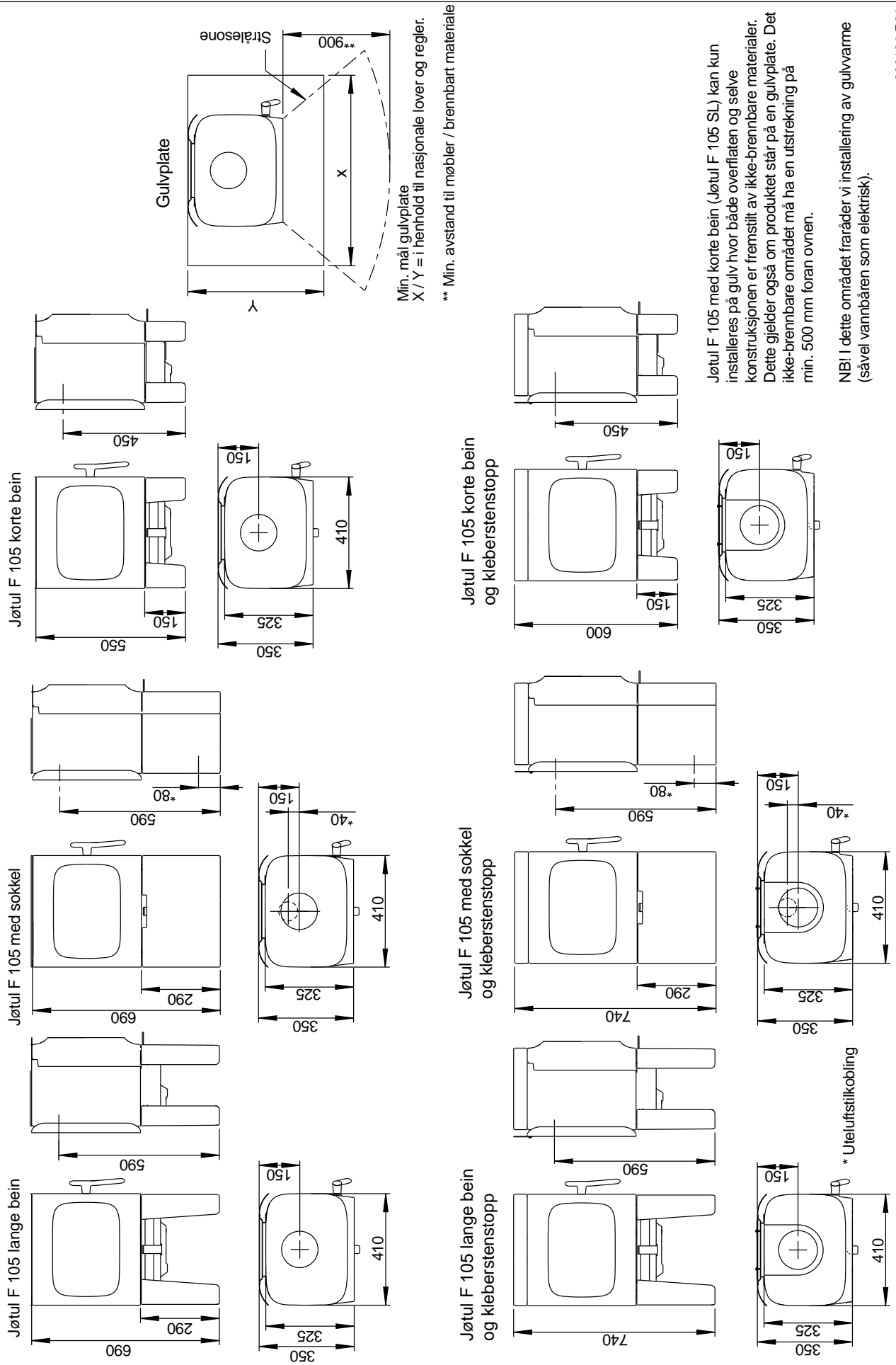
Fig. 1 c Jøtul F 105 R Min. avstand til brennbar vegg beskyttet av brannmur



900200-P00

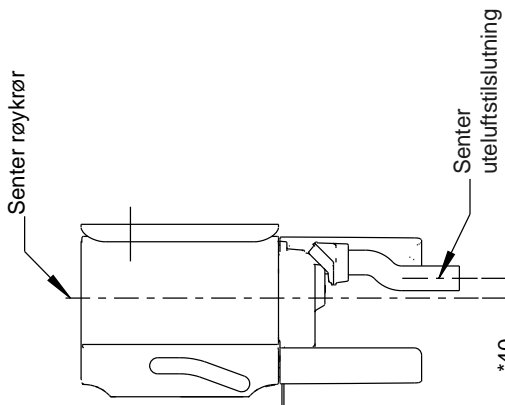
Jøtul F 105

Fig. 1 d

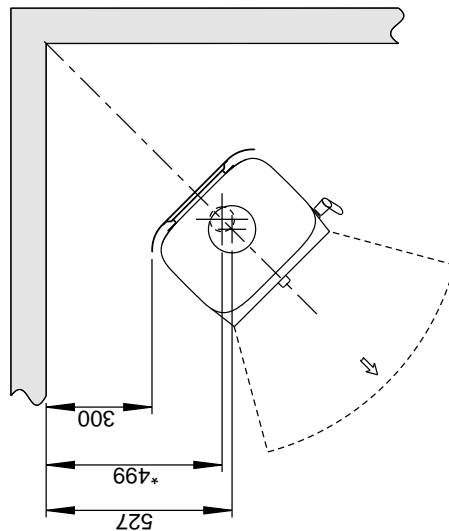
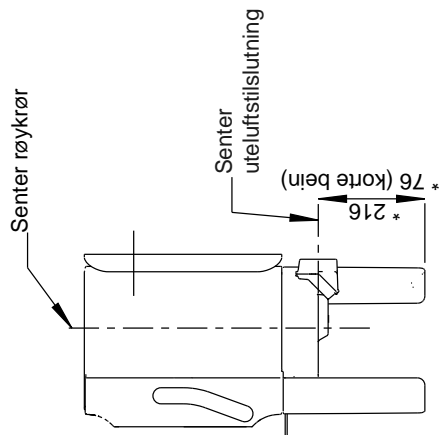
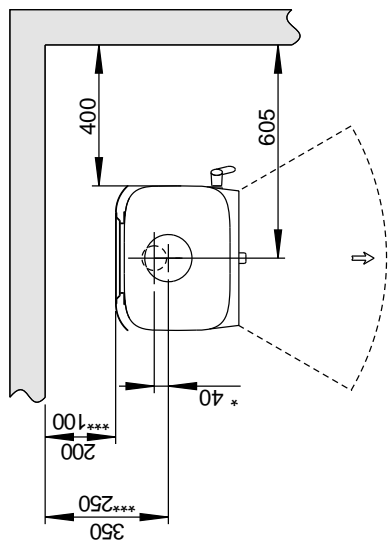


Jøtul F 105 Min. avstand til brennbar vegg

Fig. 1 e



Med standard konveksjonsplate

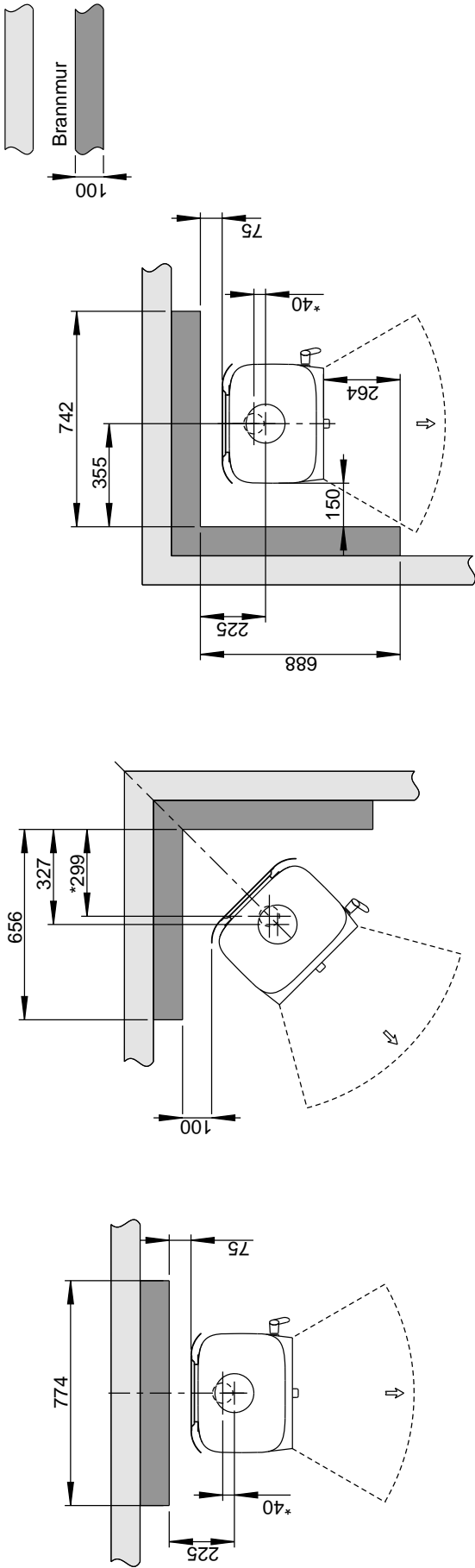


* Uteluftstifførsei

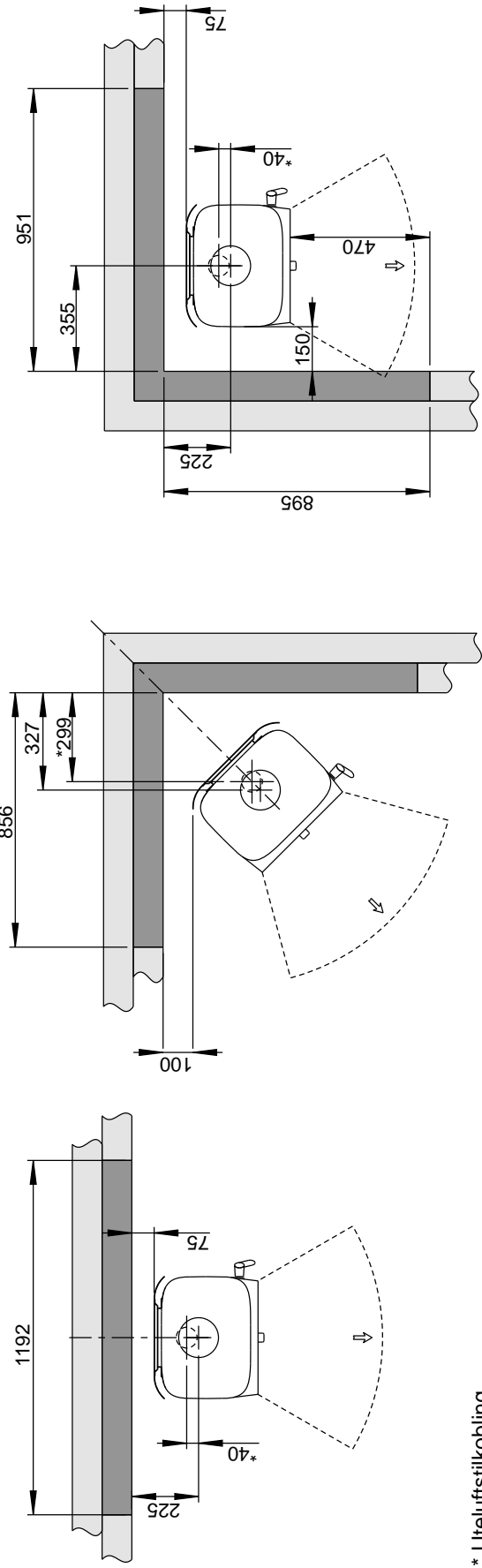
*** Avstand til brennbar vegg med halvisolert / avskjermet røykrør (minimum 30 mm isolasjon)

Fig. 1 f Jøtul F 105 Min. avstand til brennbar vegg beskyttet av brannmur

Utenpåliggende



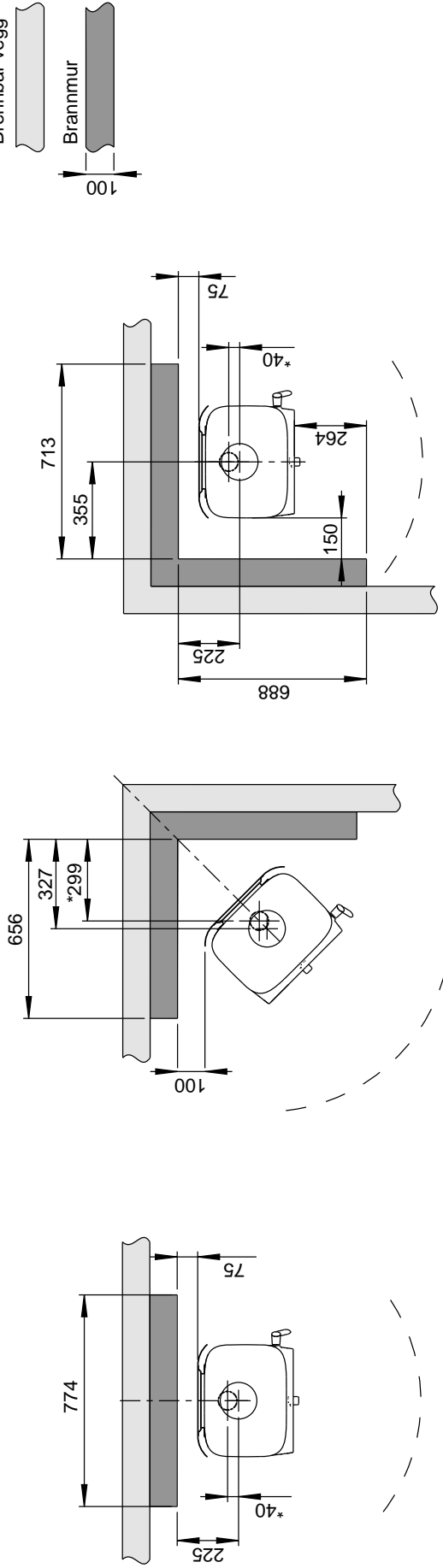
Innfelt



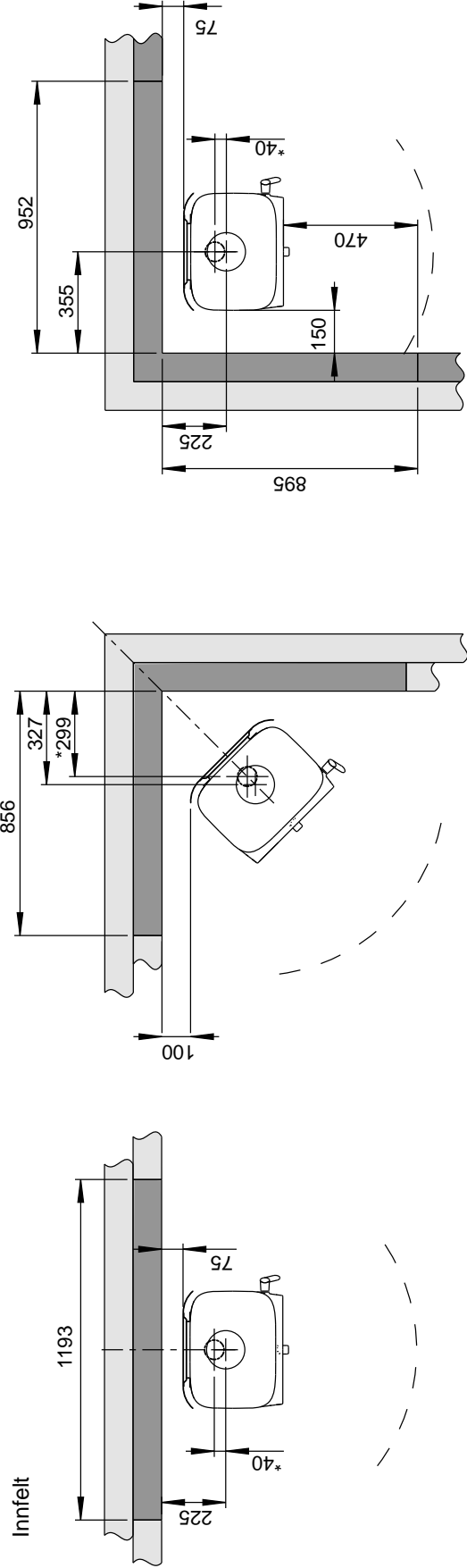
* Uteluftstilkobling

Fig. 1 c Min. avstand til brennbar vegg beskyttet av brannmur

Utenpåliggende



Innfelt



* Uteluftstilkobing

Friskluftstilførsel

I et godt isolert hus må luften som går til forbrenning erstattes. Dette er spesielt viktig i et hus med mekanisk utlufting. Dette kan skje på flere måter. Det viktigste er at luften tilføres rommet der vedovnen er plassert. Ytterveggventilen skal være plassert så nær vedovnen som mulig og skal kunne lukkes når ovnen ikke er i bruk.

Nasjonale og lokale byggeforskrifter skal følges vedrørende tilkobling av friskluftstilførselen.

NB! Pass på at luftventiler i rommet hvor ildstedet er plassert, ikke er blokkert.

Lukket forbrenningssystem

Vedovnens lukkede forbrenningssystem bør brukes hvis man bor i nyoppførte, lufttette boliger. Ekstern forbrenningsluft kobles til gjennom et ventilasjonsrør via vegg eller gulv.

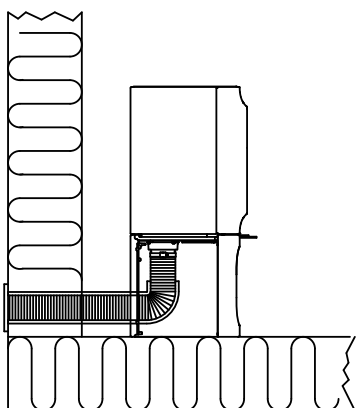
Tilførsel av uteluft

Mengden forbrenningsluft for Jøtuls produkter er ca. 20-40 m³/h.

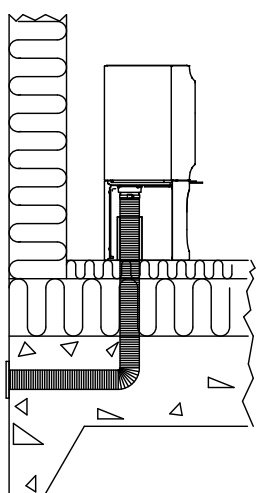
Til Jøtul F 105 er det mulighet for å ta uteluft direkte inn i produktet gjennom:

- bunnen
- gjennom en fleksibel tilførselsslange fra utsiden/skorstein (kun dersom skorsteinen har egen kanal for uteluftstilførsel) og til uteluftstussen på produktet.

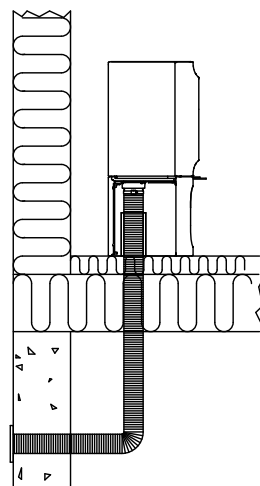
Figur 2A, gjennom yttervegg



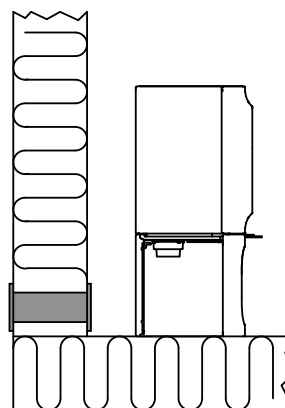
Figur 2B, gjennom golv og plate på mark



Figur 2C, gjennom gulv og kjeller



Figur 2D, indirekte gjennom yttervegg



NORSK

4.0 Installasjon

NB! Kontroller at ildstedet er fritt for skader før installasjonen begynner.

NB! Produktet er tungt! Sørg for hjelp når det skal settes opp og monteres.

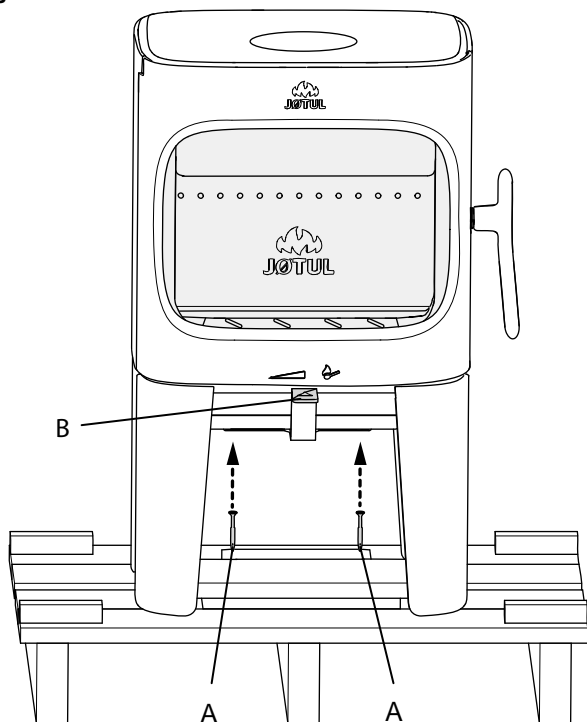
NB! Det må ikke plasseres noe på ovnens topplate da dette vil kunne gi varig skade på lakken/emalet.

Pass på at møbler og annet ikke står så nærme at de blir uttørket.

NB! Les monterings- og bruksanvisningen nøye før ildstedet monteres!

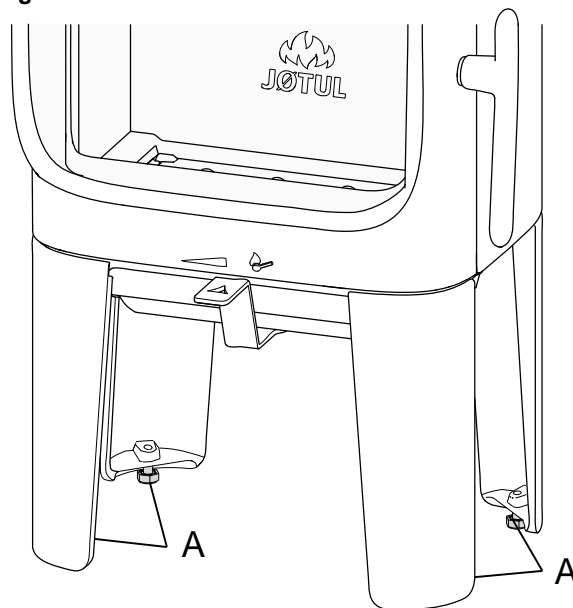
4.1 Forberedelser - Jøtul F 105 med lange bein

Fig. 3



1. Fjern de to transportskruene (**A**) som fester ovnen til trepallen.
2. La ovnen bli stående på transportpallen.
3. Ta ut hansken, skruerosen, uteluftstilkoblingens stuss og mellomstykke som ligger i brennkammeret.
4. Kontroller at betjeningshåndtaket (**B**) beveger seg lett.

Fig. 4

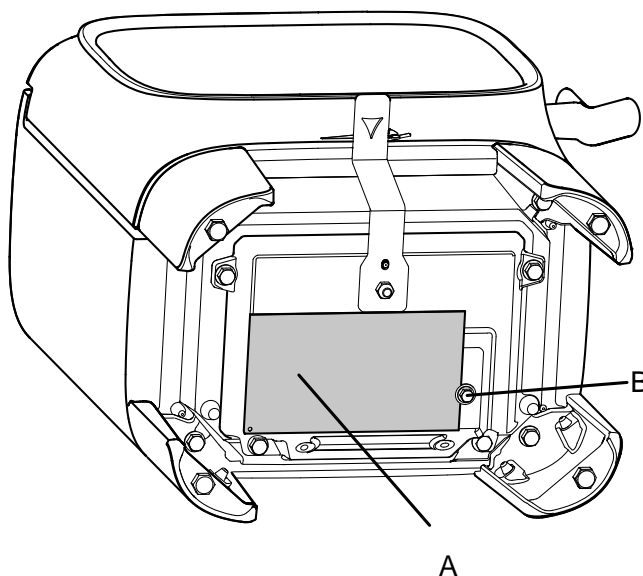


5. Monter høydejusteringsskruene med plasthetter (**A**) som ligger i skruerosen.
6. Løft ovnen ned fra pallen.
7. Prøveoppstill ovnen og bruk en fastnøkkel for å justere produktet til vannrett stilling med de 4 høydejusteringsskruene. Merk av på veggen dersom det skal være bakuttak for røykrør og uteluftstilførsel.
NB! Regn med høyden på gulvplaten.

Godkjenningsskilt

Jøtul F 105 med lange bein

Fig. 5



1. Ta godkjenningsskiltet (**A**) ut av brennkammeret og fest det med skruen (**B**) som vist. Stram skruen med en fastnøkkel.
NB! Klipp ikke av wiren som skiltet er festet med.

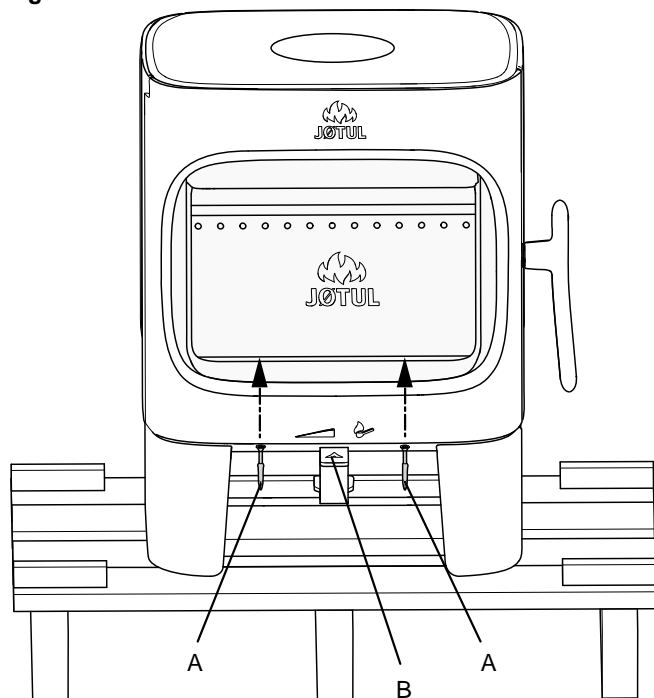
4.2 Forberedelser - Jøtul F 105 SL (med korte bein)

Jøtul F 105 SL kan kun installeres på gulv hvor både overflaten og selve konstruksjonen er fremstilt av ikke-brennbare materialer. Dette gjelder også om produktet står på en golvplate.

NB! Det ikke-brennbare området må ha en utstrekning på minimum 500 mm foran ovnen.

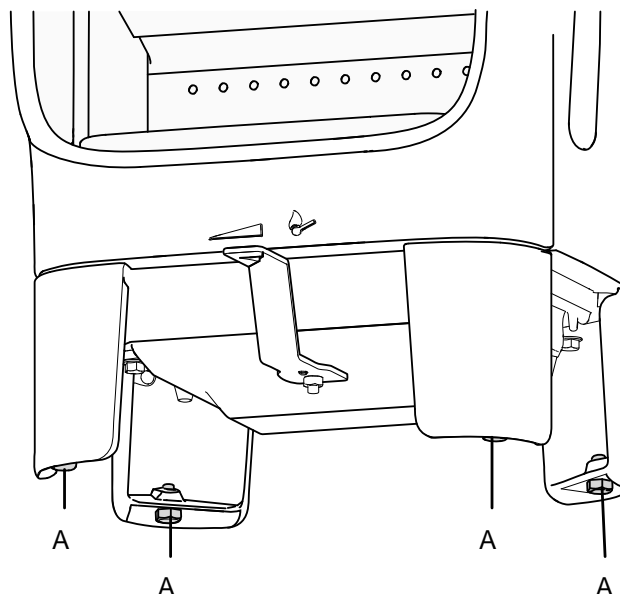
NB! I dette området fraråder vi installering av gulvvarme (såvel vannbåren som elektrisk).

Fig. 6



1. Fjern de to transportskruene (**A**) som fester ovnen til trepallen.
2. La ovnen bli stående på transportpallen.
3. Ta ut hansken, hvelvet, skruerosen, uteluftstilkoblingens stuss og mellomstykke som ligger i brennkammeret.
4. Kontroller at betjeningshåndtaket (**B**) beveger seg lett.

Fig. 7

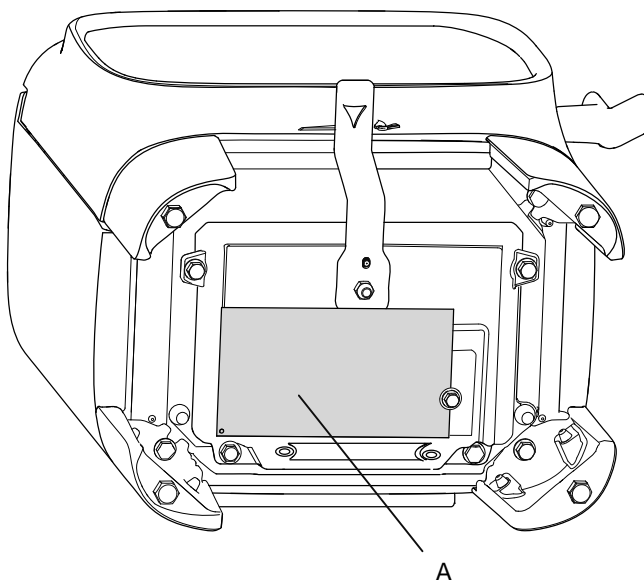


5. Monter høydejusteringsskruene med plasthetter (**A**) som ligger i skruerosen.
6. Løft ovnen ned fra pallen.
7. Prøveoppstill ovnen og bruk en fastnøkkel for å justere produktet til vannrett stilling med de 4 høydejusteringsskruene. Merk av på veggen dersom det skal være bakuttak for røykrør og uteluftstilførsel.
NB! Regn med høyden på golvplaten.

Godkjenningsskilt

Jøtul F 105 med korte bein

Fig. 8

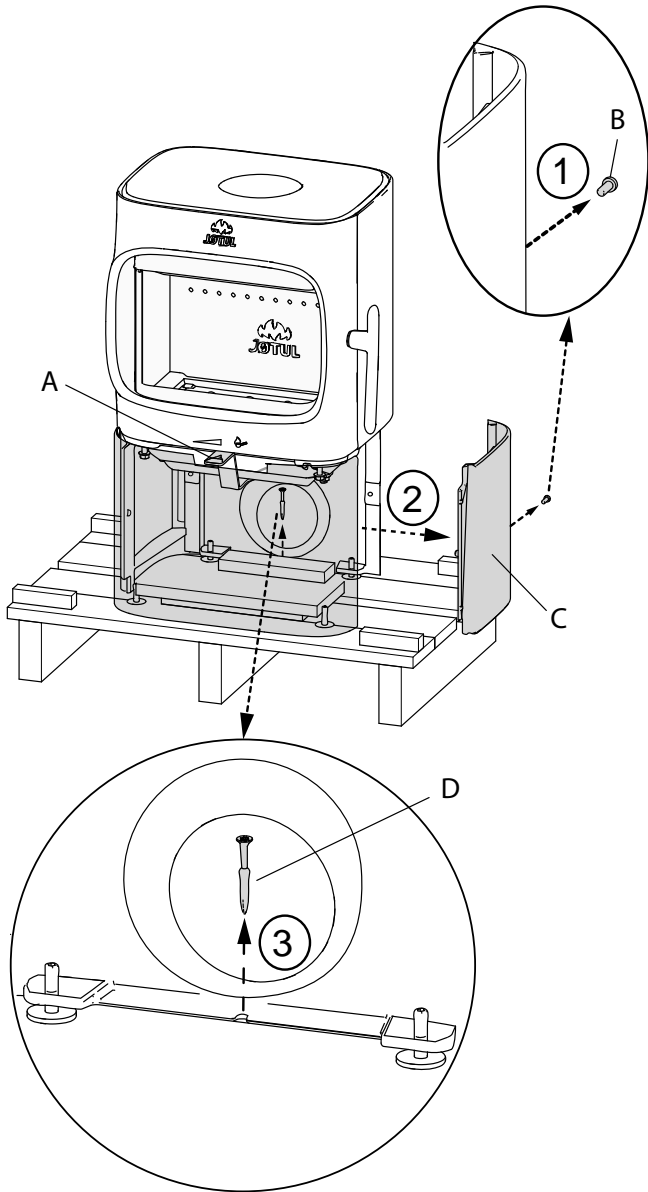


8. Ta godkjenningsskiltet (**A**) ut av brennkammeret og fest det med skruen (**B**) som vist. Stram skruen med en fastnøkkel.
NB! Klipp ikke av wiren som skiltet er festet med.

NORSK

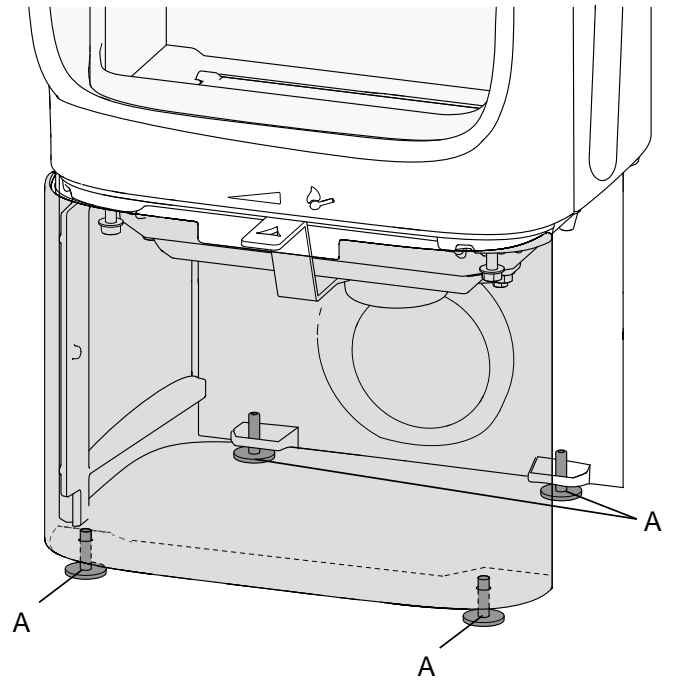
4.3 Forberedelser for Jøtul F 105 med sokkel

Fig. 9



9. Ta ut hansken, hvelvet, skrueposen, uteluftstilkoblingens stuss og mellomstykke som ligger i brennkammeret.
10. 1. Skru ut skruen (B) som sitter midt bak på sideplaten.
2. Fjern sideplaten (C).
3. Fjern transportskruen (D) som fester ovnen til trepallen.
11. Kontroller at betjeningshåndtaket (A) beveger seg lett.

Fig. 10

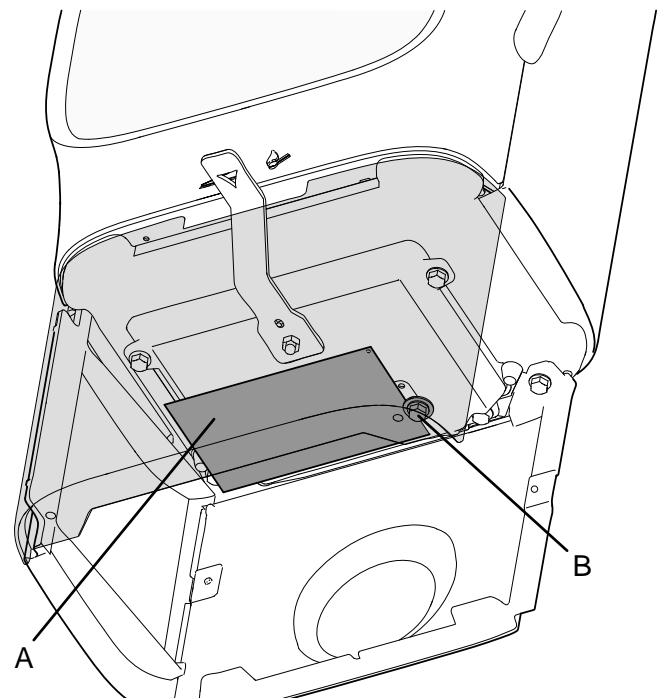


12. Monter høydejusteringsskruene med plasthetter som ligger i skrueposen.
13. Løft ovnen ned fra pallen.
14. Prøveoppstill ovnen og juster produktet til vannrett stilling med de 4 høydejusteringsskruene. Bruk unbrakonøkkelen som ligger i skrueposen. Merk av på veggen dersom det skal være bakuttak for røykrør og uteluftstilførsel. **NB! Regn med høyden på gulvplaten.**

Godkjenningsskilt

Jøtul F 105 med sokkel

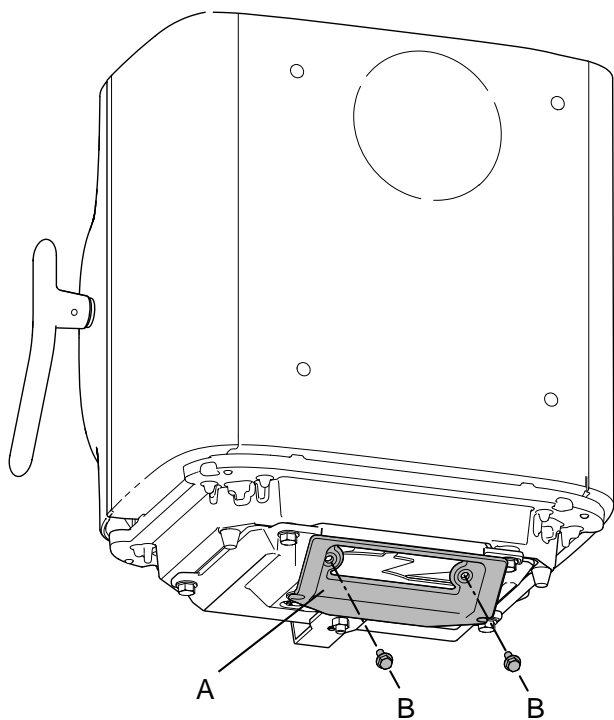
Fig. 11



1. Ta godkjenningsskiltet (A) ut av brennkammeret og fest det med skruen (B) som vist. Stram skruen med en fastnøkkel. **NB! Klipp ikke av wiren som skiltet er festet med.**

Uteluftstilførsel gjennom gulv

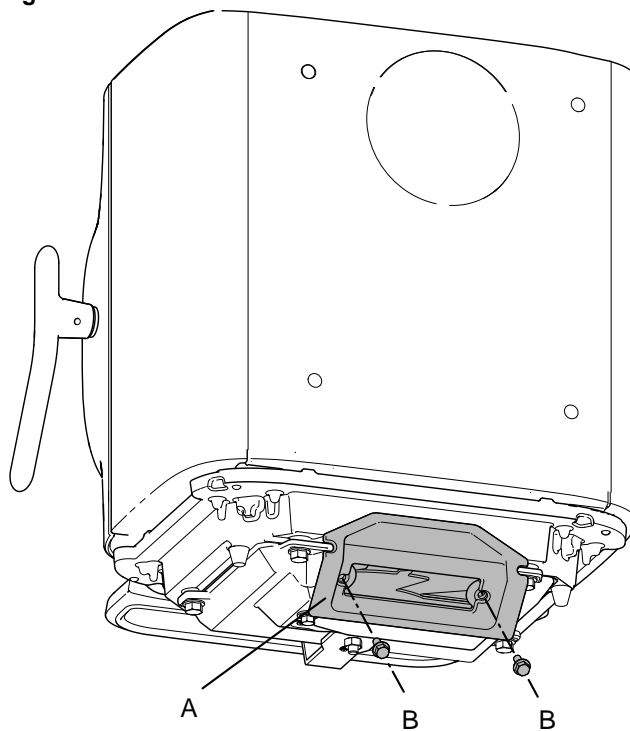
Fig. 12



1. Fest mellomstykket (A) på undersiden av brennkammeret med de to medfølgende skruene (B) (Formontert på Jøtul F 105 B).

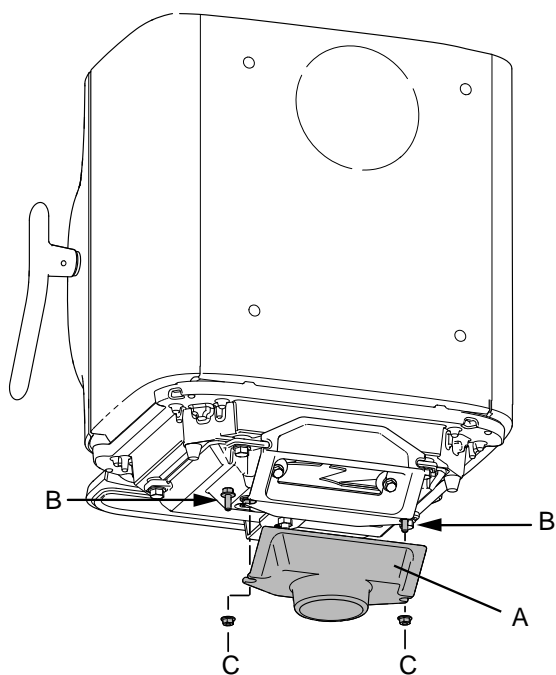
Uteluftstilførsel gjennom bakuttak

Fig. 14



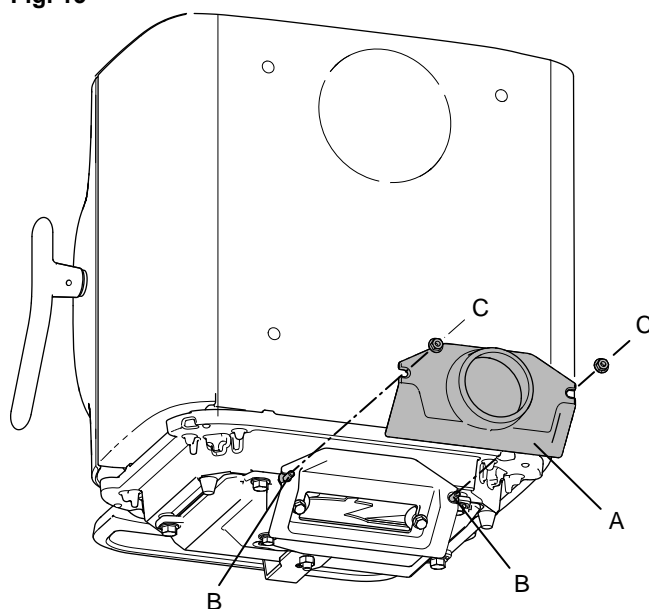
1. Fest mellomstykket (A) til brennkammeret med de to medfølgende skruene (B) (Formontert på Jøtul F 105 B).

Fig. 13



2. Fest uteluftsstussen (A) til mellomstykket ved å føre de to skruene (B) inn i klypesporet og skru til med mutterne (C).

Fig. 15



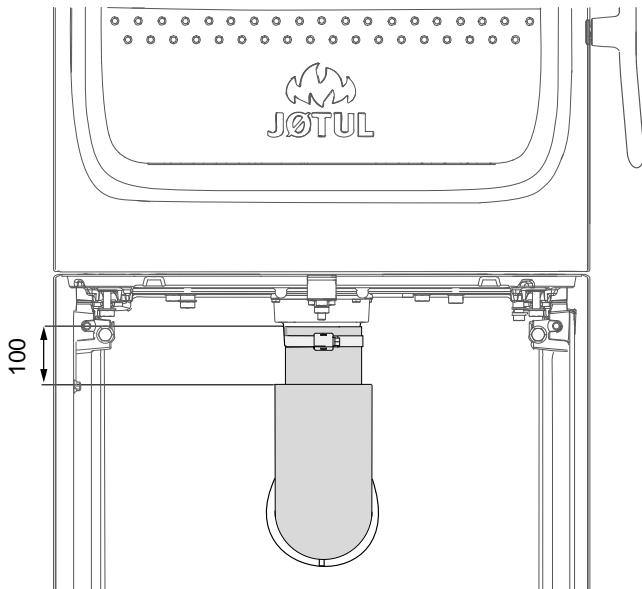
2. Fest uteluftsstussen (C) til mellomstykket ved å føre de to skruene (B) inn i klypesporet og skru til med mutterne (C).

NORSK

Uteluftstilkobling gjennom sokkel

Gjennom bakuttak

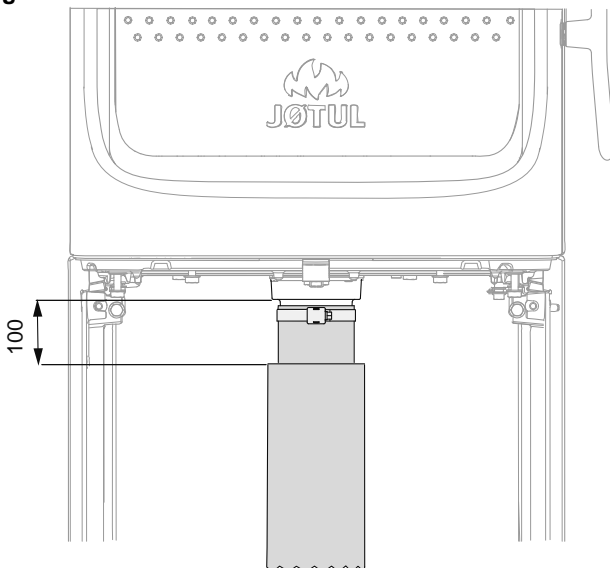
Fig. 16



3. For feste av Ø 80 utluftsslange (tilleggsutstyr - art nr. 51047509), se manualen (art. nr. 10047508) som medfølger utluftssettet. Fest slangen til utluftsstussen med hjelp av en slangeklemme. Isolasjonen til utluftsslangen avsluttes **ca 100 mm** under brennkammeret.

Gjennom gulv

Fig. 17



4. For feste av Ø 80 utluftsslange (tilleggsutstyr - art nr. 51047509), se manualen (art. nr. 10047508) som medfølger utluftssettet. Fest slangen til utluftsstussen med hjelp av en slangeklemme. Isolasjonen til utluftsslangen avsluttes **ca 100 mm** under brennkammeret.

4.3 Skorstein og røykrør

- Ildstedet skal kun tilknyttes skorstein og røykrør godkjent for fastbrensel med røykgasstemperatur som angitt i «**2.0 Tekniske data**».
- Tilknytning til skorstein må utføres i henhold til skorsteinsleverandørens monteringsanvisninger.
- Før det tas hull i skorsteinen, bør ildstedet prøveoppstilles for riktig avmerking for plassering av ildsted og hull i skorsteinen. Se **fig. 1** for minimumsmål.
- Ovnen må installeres med et CE godkjent røykrør.
- Den spesifiserte avstanden til brennbare materialer gjelder for denne ovnen. Det må også tas hensyn til avstanden fra røykrør til brennbare materialer.
- Alle røykrør med retningsendringer (røykbønder) reduserer skorsteinstrekken.
- Dette påvirkes ytterligere når horisontale lengder brukes i tillegg.
- Sørg for feiemulighet ved bakuttak og topputtak med retningsendring. Om nødvendig brukes et røykrør med feieluke.
- Vær obs på at det er særdeles viktig at tilslutninger har en viss fleksibilitet. Dette for å forhindre at bevegelser i installasjonen fører til sprekke-dannelser.
- Anbefalt skorsteinstrekk, se «**2.0 Tekniske data**». For røykrør-dimensjon med tilhørende tverrsnitt, se «**2.0 Tekniske data**». **NB! Skorsteinen må ha minst like stor diameter som røykrøret.**

OBS! Minste anbefalte skorsteinslengde er 4,0 m fra røykrørsinnføringen. Ved for høy trekk kan man installere og betjene et røykrørspjeld for å regulere ned trekken.

Flere fastbrenselfyrte ildsteder kan tilknyttes samme pipeløp dersom skorsteinstverrsnittet er tilstrekkelig. **NB!** Undersøk med gjeldende regler og forskrifter for hva som er tillatt. Selv en god skorstein kan fungere dårlig hvis den brukes feil.

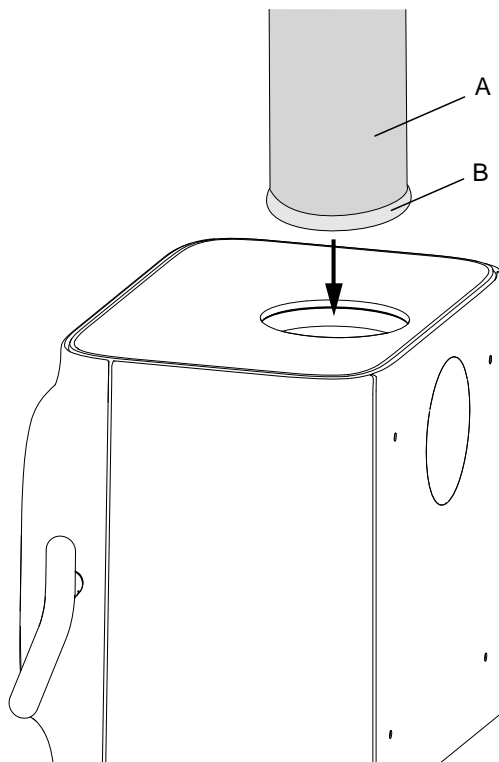
Drift under forskjellige værforhold

Vindens innvirkning på skorsteinen kan ha stor innflytelse på hvordan ovnen reagerer under de forskjellige vindbelastningene. Det kan være nødvendig å justere lufttilførselen for å oppnå en god forbrenning.

4.4 Montering av røykrør ved topputtak

Produktet er levert fra fabrikk med røykstussen montert for topputtak.

Fig. 18

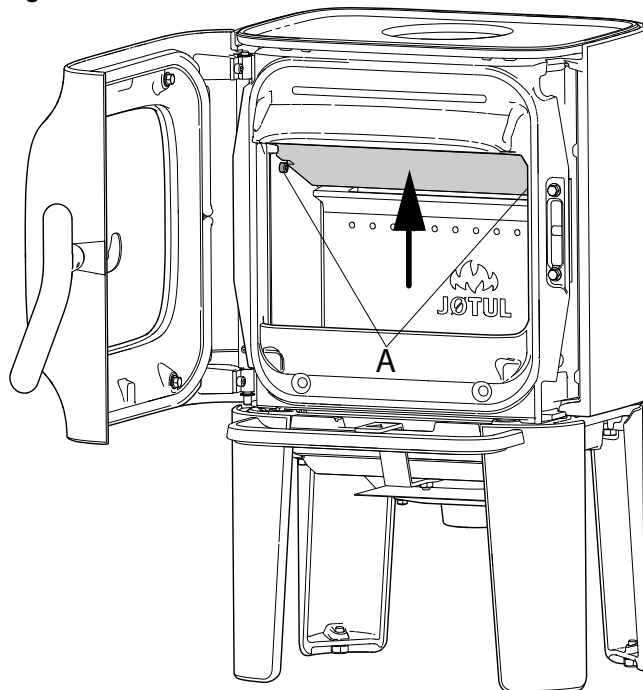


1. Tre røykrøret (A) gjennom topplaten og plasser det i topputtakets røykstuss.
2. Tett godt til med pakning (B).

4.5 Montering av røykrør ved bakuttak

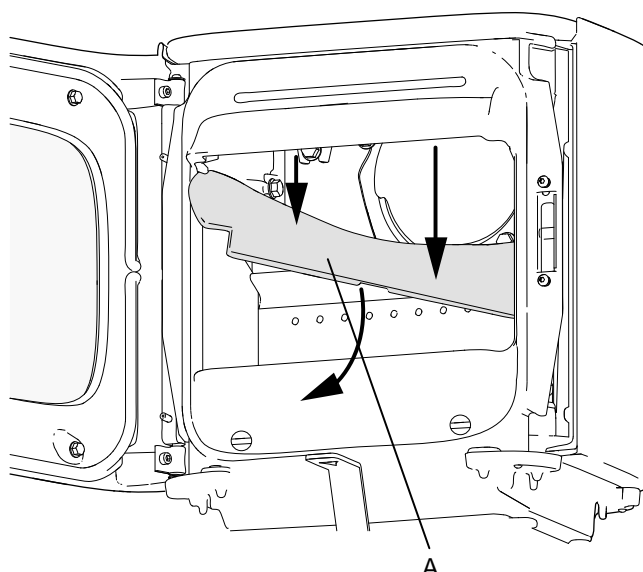
Produktet er levert fra fabrikk med røykstussen montert for topputtak. Ønsker man bakuttak gjøres følgende:

Fig. 19



1. Løfte opp hvelvet og ta ut de to skruene (A). Kant hvelvet deretter ut av brennkammeret.

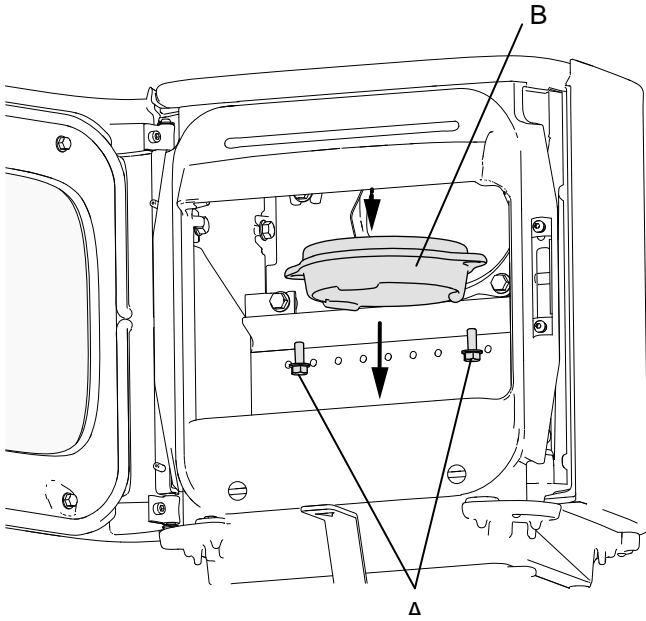
Fig. 20



1. Plasser produktet i korrekt posisjon. Se fig 1.
2. Fjern ledeplaten (A).

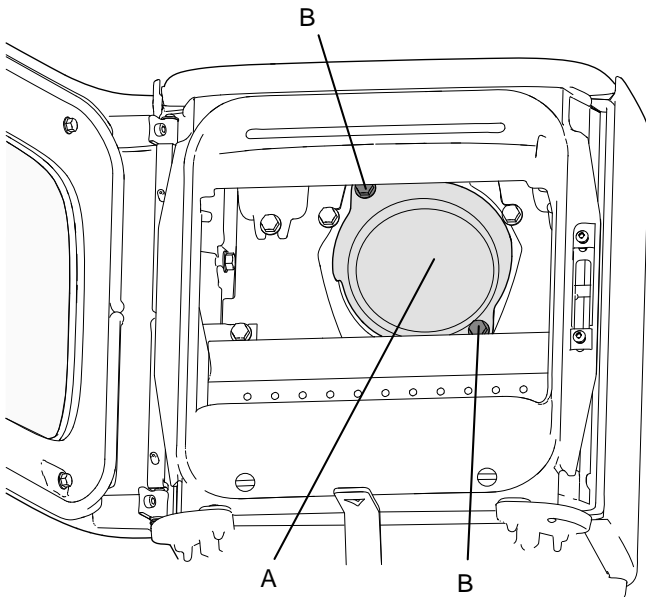
NORSK

Fig. 21



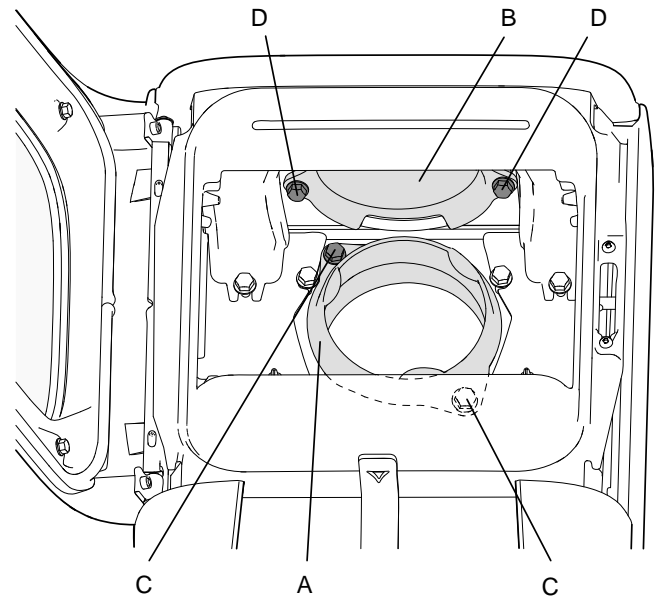
3. Skru ut skruene (A) og fjern røykstussen (B) fra topputtaket.

Fig. 22



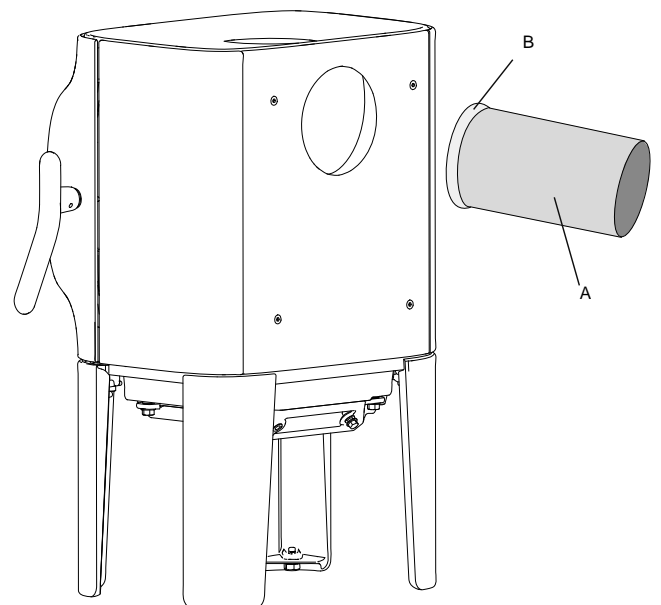
4. Skru ut skruene (B) og fjern dekslet (A) for bakuttaket fra innsiden av brennkammeret.

Fig. 23



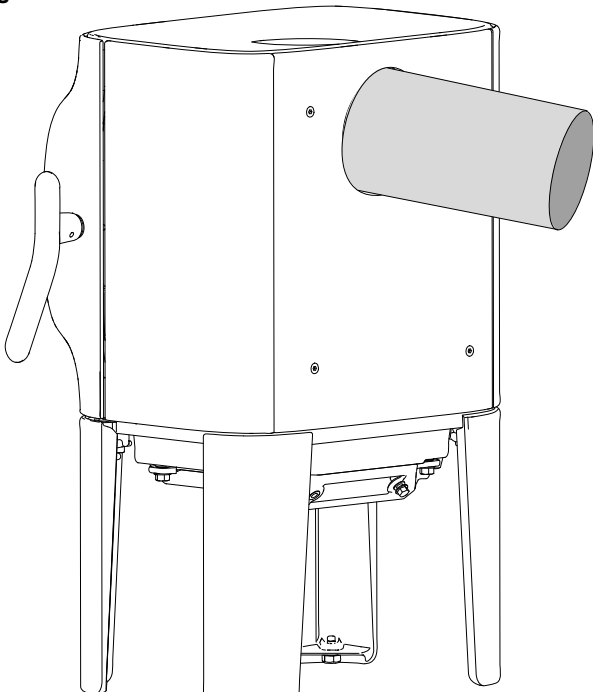
5. Fest røykstussen (A) i bakuttaket med de to skruene (C) fra innsiden av brennkammeret.
6. Fest dekslet (B) i topputtaket med hjelp av de to skruene (D) fra innsiden av brennkammeret.
7. Reinstaller ledeplaten (fig. 24).
8. Plasser hvelvet (fig. 23).

Fig. 24



9. Legg på pakning (B) på kanten av røykrøret (A).

Fig. 25



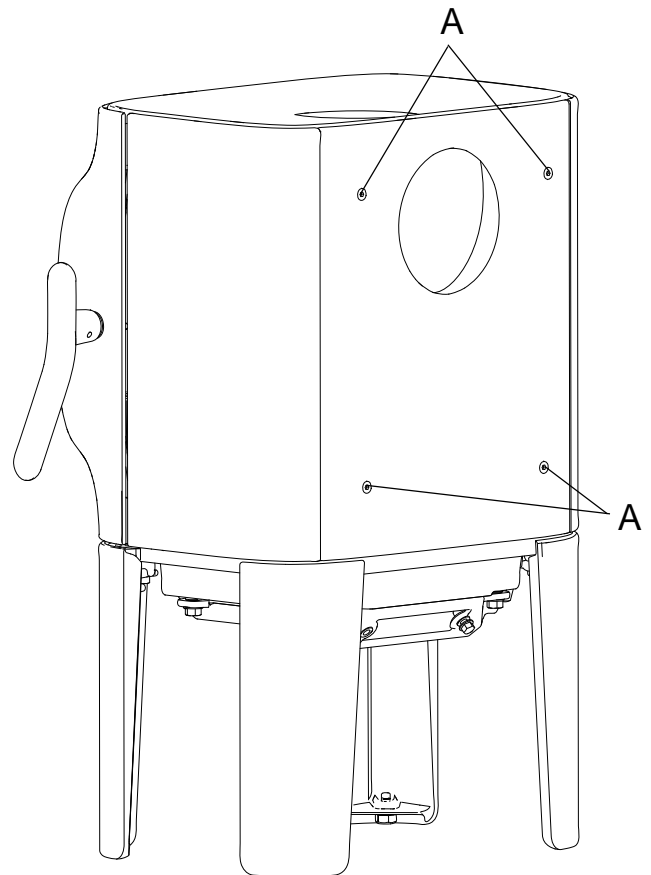
10. Før røykrøret inn i bakuttaket.

NB! Det er viktig at sammenføyningene/røykrørene er helt tette. Luftlekkasjer kan ødelegge funksjonen.

Produkt uten konveksjonsplate

OBS ! Dersom konveksjonsplate ikke skal benyttes, får produktet andre oppstillingsvilkår (se fig. 1).

Fig. 26



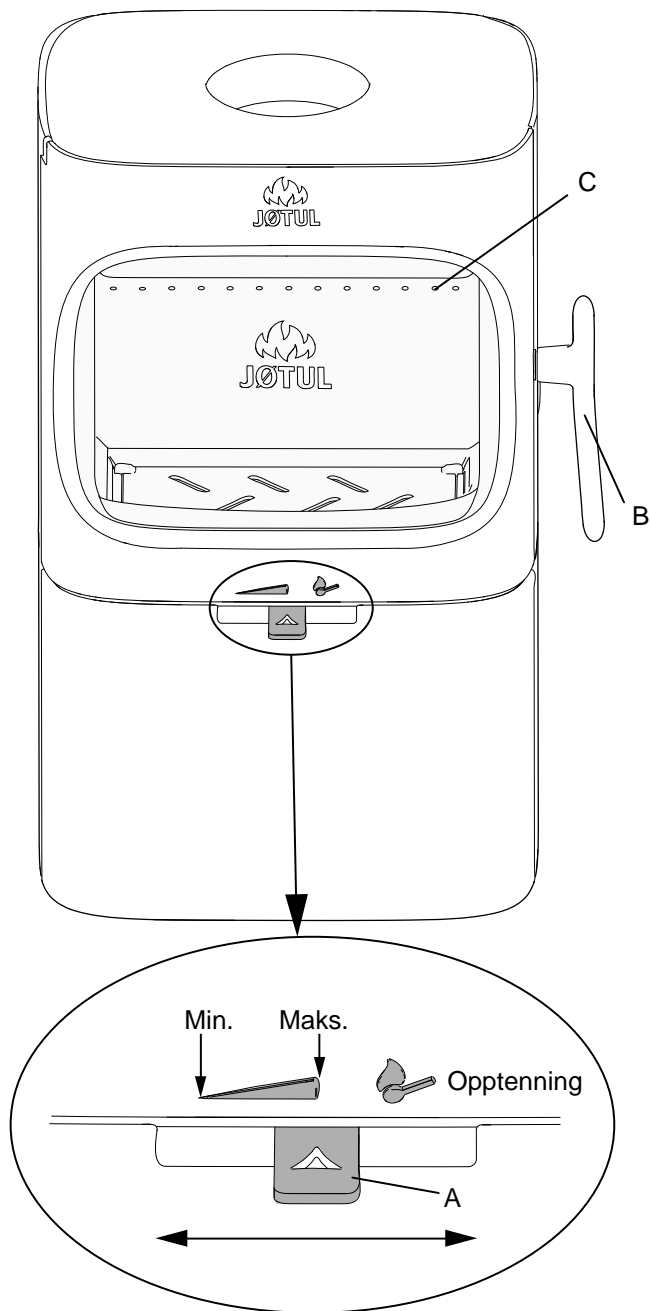
1. Dersom konveksjonsplaten på brennkammeret ikke skal benyttes, skrues de fire skruene (**A**) til igjen. Bruk unbrakonøkkelen fra skrueposen.

NORSK

4.6 Kontroll av funksjoner

Kontroller betjeningshåndtaket, når produktet er ferdigoppstilt
Det skal bevege seg lett, og virke tilfredsstillende.

Fig. 27



Jøtul F 105 er utstyrt med følgende betjeningsmulighet:

Luftventil (A)

Skjøvet til venstre: Minimum
Skjøvet til midten: Maksimum
Skjøvet helt til høyre: For opptenning

Håndtak (B) for dør

Åpnes ved å trekke håndtaket ut.

Stablehøyde (C) for ved (hullene må ikke tildekkes).

5.0 Daglig bruk

Lukt under innfyring

Under første gangs oppfyring kan ildstedet gi fra seg en irriterende gass som kan lukte noe. Dette er fordi lakken tørker. Gassen er ikke giftig, men det bør foretas en skikkelig utlufting av rommet. Fyr med god trekk til samtlige gasser har brent ut - til hverken røyk eller lukt merkes mer.

Fyringstips

NB! Ved som lagres ute eller i kalde rom, bør tas inn ca. 1 døgn før den skal brukes slik at den får romtemperatur.

Det er flere måter å fyre opp i ovnen på, men det er alltid viktig å være nøye med hva du legger i ovnen. Se avsnittet "Vedkvalitet".

Viktig! Fyring med for lav lufttilførsel kan føre til dårlig forbrenning, dårligere virkningsgrad, høye utslipp av partikler, black carbon og andre helse og klimafarlige forbindelser.

Vedkvalitet

Med kvalitetsved menes det meste av kjent trevirke som bjørk, gran og furu.

Veden bør være tørket slik at vanninnholdet er på maks. 20%.

For å oppnå dette, bør veden hugges senest på ettervinteren. Den kløyves og stables på en slik måte at den blir luftet. Stablene må beskyttes for ikke å trekke for store mengder regnvann. Veden bør tas inn tidlig høst, og stables/lagres for bruk kommende vinter.

Vær spesielt nøye med aldri å fyre med følgende materialer:

- Husholdningsavfall, plastposer o.l.
- Malt eller impregnert trevirke (som er meget giftig).
- Spon- og laminerte plater.
- Drivved (sjøvann).

Dette kan skade produktet, og er forurensende.

NB! Bruk aldri væsker som bensin, parafin, rødsprit e.l. til opptenning. Du kan skade både deg selv og produktet.

Opptenningsved (finkløvd ved):

Lengde: Maks. 33 cm
Diameter: 2 - 4 cm
Mengde pr. opptenning: 6 - 8 stk.

Ved (kløvd ved):

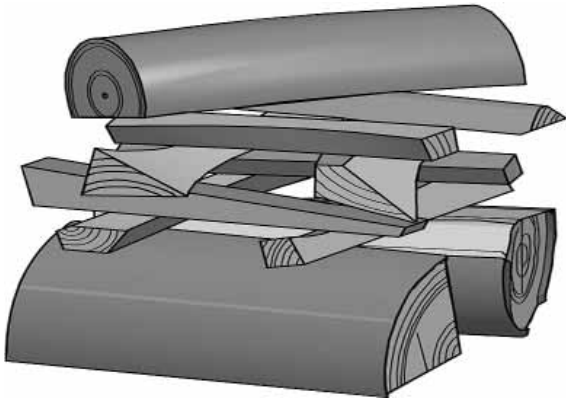
Anbefalt lengde: 20 - 33 cm
Diameter: Ca. 8 cm
Påfyllingsintervall: Ca. hvert 45. - 50. minutt
Ileggsstørrelse: 1,1 kg (nominell effekt)
Mengde pr. ilegg: 2 stk.
Maks. pr. ilegg: 2,0 kg

Nominell varmeavgivelse oppnås ved ca. 30 % åpning av luftventilen (fig. 27). Maks. varmeavgivelse er ved 50% åpning av luftventilen.

Opptenning

- Åpne luftventilen ved å skyve den helt til høyre (fig. 28).

Fig. 29



- Legg to kubber i bunnen av brennkammeret og stable opptenningsveden lagvis.
- Avslutt med en halvstor kubbe på toppen.
- Legg 2-3 opptenningsbriketter/opptenningsved rett under det øverste laget med opptenningsved og tenn på. **NB! Maksimum høyde på vedstabelen er like under de horisontale hullene (hullene må ikke tildekkes).**
- Luftventilen (fig. 33 A) stilles til ønsket varmeavgivelse når veden har antent skikkelig og brenner godt.
- Kontroller at etterbrenning (sekundærforbrenning) starter. Dette sees best ved å kontrollere at gule stikkflammer brenner foran hullene under hvelvet.
- Under normale trekkforhold vil bålet passe seg selv.

Påfylling av ved

Legg ofte i ovnen, men bruk lite brensel om gangen. Fyres det for kraftig, kan varmpåkjenningen i skorsteinen bli unødvendig stor. Fyr moderat. Unngå ulmebrann, det er da forurensningen er størst. Det beste er når det brenner friskt, og røyken fra skorsteinen er bortimot usynlig. **NB!** Det er viktig å holde døren lukket under fyring.

5.1 Drift under forskjellige værforhold

Vindens innvirkning på skorsteinen kan ha stor innflytelse på hvordan ovnen reagerer under forskjellig vindbelastning. Det kan derfor være nødvendig å justere lufttilførselen for å oppnå en god forbrenning. Det kan også være en idé å montere et spjeld i røykrøret, for på den måten å kunne regulere skorsteinstrekket under skiftende vindbelastning.

Også tåke og dis kan ha stor innflytelse på skorsteinstrekket. Det kan derfor være nødvendig å bruke andre innstillinger for forbrenningsluften for å oppnå en god forbrenning.

5.2 Skorsteinens funksjon

Skorsteinen er vedovnens motor og er helt avgjørende for funksjonen til ovnen. Skorsteinstrekk gir et undertrykk i vedovnen. Dette undertrykket fjerner røyken fra ovnen og suger luften gjennom forbrenningsluftspjeldet til forbrenningsprosessen.

Skorsteinstrekket oppstår som følge av temperaturforskjellen inne i og utenfor skorsteinen. Jo større denne temperaturforskjellen er, desto bedre blir skorsteinstrekket. Det er derfor viktig at skorsteinen oppnår driftstemperatur før spjeldinnstillingene justeres ned for å begrense forbrenningen i ovnen (en murt skorstein trenger lengre tid før den når driftstemperatur enn en stålskorstein).

På dager da det på grunn av vær- og vindforhold er dårlig trekk i skorsteinen, er det ekstra viktig å oppnå driftstemperatur så raskt som mulig. Det gjelder å få noen flammer raskt. Klyv veden ekstra fint, bruk en ekstra opptenningsblokk osv.

Etter en lengre stillstandsperiode er det viktig å kontrollere om det er blokkeringer i skorsteinsrøret.

Det er mulig å tilslutte flere fastbrenselstyre ildsteder til samme skorstein. Det er imidlertid viktig å undersøke gjeldende regler på dette området først.

Selv en god skorstein kan fungere dårlig hvis den brukes feil. Tilsvarende kan en dårlig skorstein fungere godt hvis den brukes riktig.

Kondens

- Kondens fra ildsted / røykrør/ skorstein kan forekomme. Dette er gjerne relatert til fuktig brensel eller temperaturforskjeller fra ildsted og omgivelser.
- Kondens i ildstedet kan også komme av regnvann fra røykrøret / skorsteinen. Ta kontakt med din forhandler ved behov for assistanse.
- Kondensvann som kommer fra ildstedet fremstår som sort, tjærelignende veske. Dette bør tørkes bort umiddelbart for å unngå misfarging av ildsted, gulv og omliggende bygningsdeler.
- Rask opptenning og frisk fyring reduserer risiko for kondensering.
- Dersom kondenseringen vedvarer, kan mineralisk sand benyttes på ildstedets bunnplate.

5.3 Advarsel mot overfyring

Ildstedet må aldri overfyres

Med overfyring forstås et for stort tillegg av brensel, og/eller for mye lufttilførsel, slik at varmeutviklingen blir for kraftig. Et sikkert tegn på overfyring er at produktet får glødende punkter. Reduser da luftventil-innstillingene øyeblikkelig.

Ved mistanke om for høyt/dårlig trekk i skorsteinen, må det søkes fagkyndig hjelp for utbedring. (Se også pkt. "4.4 Skorstein og røykrør" for informasjon.)

5.4 Fjerning av aske

- Jøtul F 105 har askeskuff som gjør det enkelt å fjerne asken.
- Fjern asken kun når ildstedet er kaldt.
 - Skrap asken gjennom risten i fyrbunnen og ned i askeskuffen. Bruk en hanske el.lignende. Se til at askeskuffen aldri blir så full at det hindrer asken i å komme gjennom fyrriksen og ned i skuffen.
 - Sørg for at askeskuffen er skjøvet helt inn før døren lukkes.

6.0 Vedlikehold

6.1 Rengjøring av glass

Jøtuls ildsteder er utstyrt med luftspyling av glasset. Via luftventilen spyles luft nedover langs innsiden av glasset og reduserer avsetningen av sotbelegg.

Det vil allikevel alltid dannes noe sot på glasset, men mengden vil være avhengig av de stedlige forhold og regulering av luftventilen. Mesteparten av sotbelegget vil normalt bli brent av når luftventilen blir regulert opp til maks., og det fyres friskt i ildstedet.

Et godt råd! Ved vanlig rengjøring - fukt et kjøkkenpapir med varmt vann og ta på litt aske fra brennkammeret. Gni over glasset og vask deretter med rent vann. Tørk godt. Dersom det er behov for å rengjøre glasset grundigere, er en glassrens å anbefale (*følge bruksanvisningen på flasken*).

6.2 Rensing og sotfjerning

Under fyring vil det kunne danne seg et sotbelegg på innsiden av ildstedets varmeflater. Sot har en god isolerende effekt, og vil derfor redusere ildstedets varmeavgivelse. Dersom sotbelegg oppstår under bruk av produktet, vil dette kunne avhjelpes ved bruk av en sotrens.

For å forhindre at det danner seg vann og tjærebelegg i ildstedet, bør det fyres kraftig med regelmessige mellomrom for å tørke opp belegget. En årlig rengjøring innvendig vil være nødvendig for å få maksimalt varmeutbytte av produktet. Foreta dette gjerne i forbindelse med feiing av skorstein og skorsteinsrør.

6.3 Feiing av røykrør til skorstein

Feiing av røykrør utføres gjennom røykrørets feiluke eller gjennom produktets døråpning. Da må hvelv og ledeplater først fjernes.

6.4 Kontroll av ildstedet

Jøtul anbefaler at du selv kontrollerer ditt ildsted nøye etter at feiing/rengjøring er gjennomført. Kontroller alle synlige overflater for sprekker. Se også til at alle sammenføyninger er tette, og at pakninger ligger riktig. Pakninger som er slitte eller deformerte, bør byttes ut.

Rens pakningssporet godt, påfør keramisk lim (fås kjøpt hos din lokale Jøtul forhandler), og press pakningen godt på plass. Etter kort tid er sammenføyningen tørr.

6.5 Utvendig vedlikehold

Lakkerte produkter vil etter noen års bruk kunne endre farge. Overflaten bør pusses og børstes fri for løse partikler før ny Jøtul ovnslakk påføres.

Emaljerte produkter skal kun tørkes med en tørr klut. Bruk ikke vann og såpe! Eventuelle flekker fjernes med et egnet rensmiddel.

Det må ikke plasseres noe på ovnenes toppplate da dette vil kunne gi varig skade på lakken/emaljen.

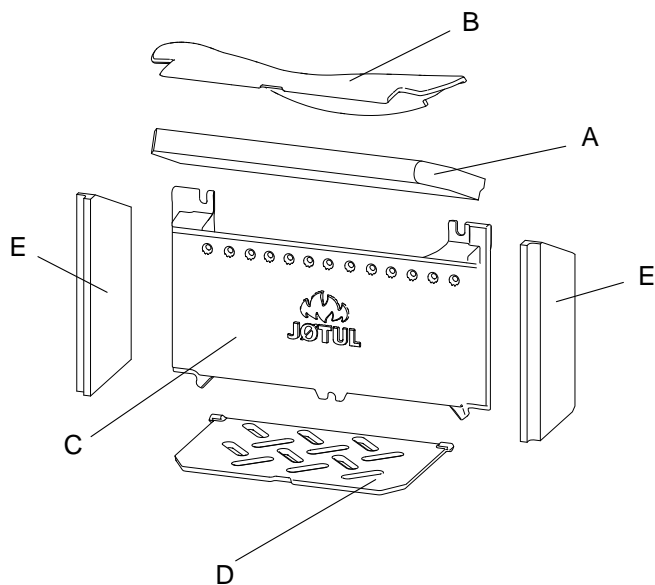
7.0 Service

Advarsel! Enhver ikke autorisert endring av produktet er ulovlig! Det må kun brukes originale reservedeler!

7.1 Service/utskifting av deler i brennkammer

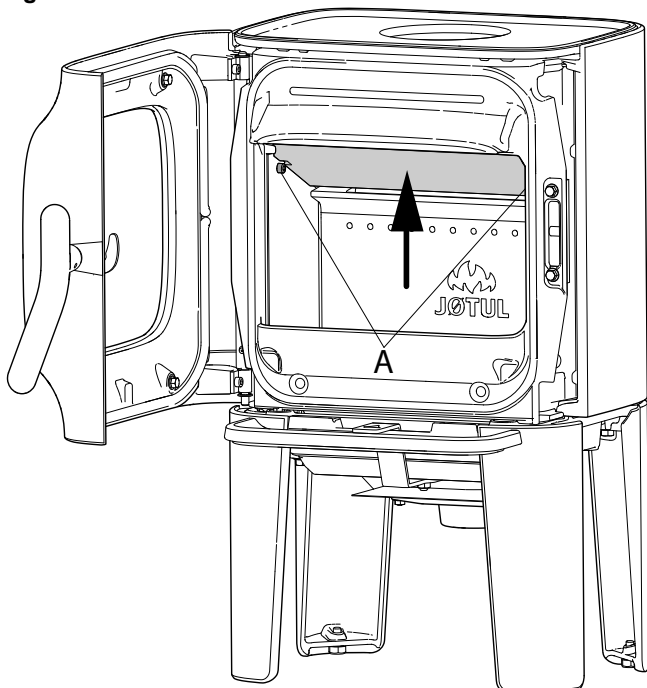
NB! Vis forsiktighet ved bruk av hjelpemidler! Vermikuliteplatene tar skade ved hard behandling.

Fig. 28



1. **Hvelv:** Løfte opp hvelvet og ta ut de to skruene (A) (fig. 29). Kant hvelvet deretter ut av brennkammeret.
2. **Ledeplate:** Løft Ledeplaten (B) opp og ned i forkant og kant det ut av brennkammeret.
3. Løft opp **askeristen (D)** i sporet midt foran og løft **askeskuffen** ut av brennkammeret.
4. **Bakre brennplate (C):** Skru ut de tre skruene som fester brennplaten. Løft brennplaten opp på den ene siden og kant den ut av brennkammeret.

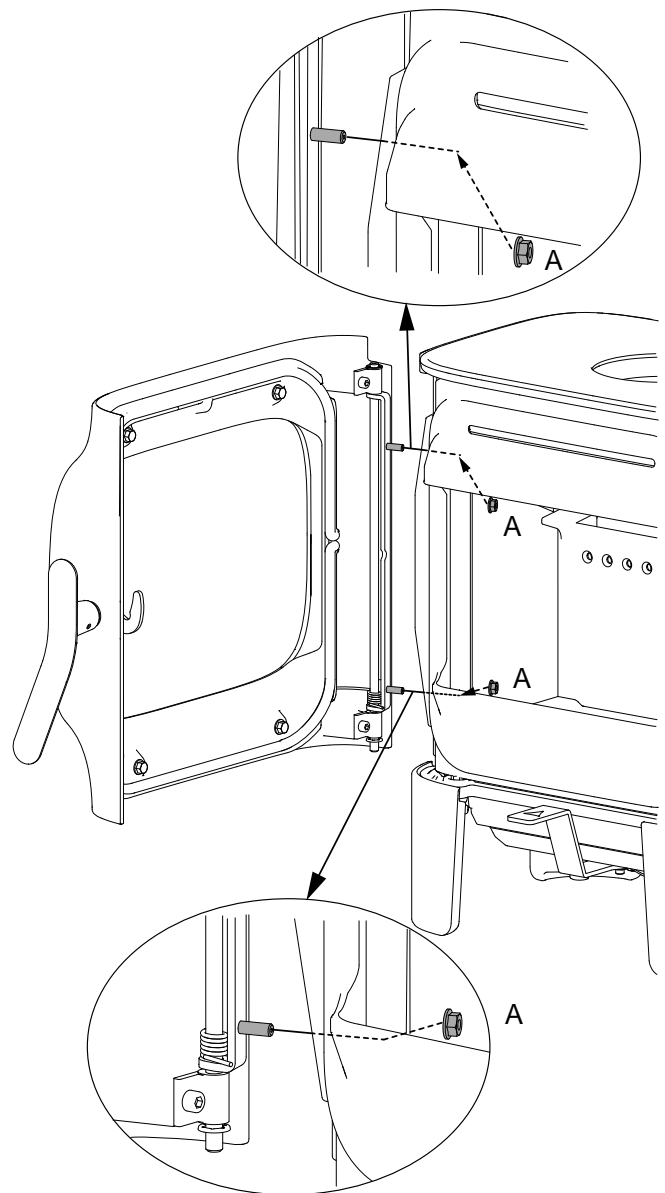
Fig. 29



1. Løfte opp hvelvet og ta ut de to skruene (A). Kant hvelvet deretter ut av brennkammeret.

7.2 Utskifting av glass og pakninger i dør

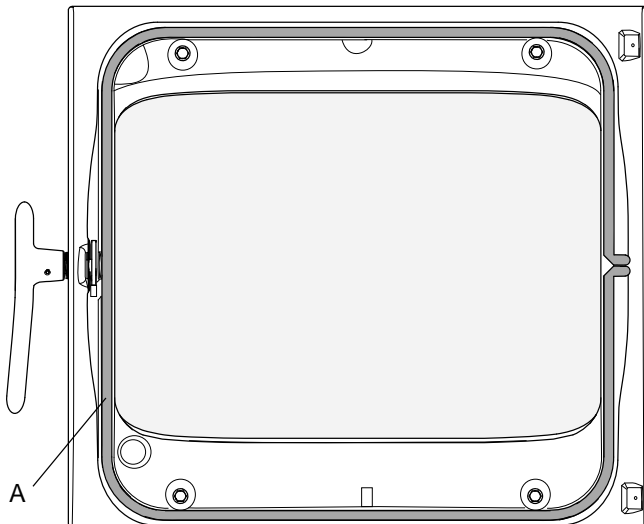
Fig. 30



1. Skru ut mutterne (A) og heft av døren. Legg den forsiktig ned på pappkartongen.

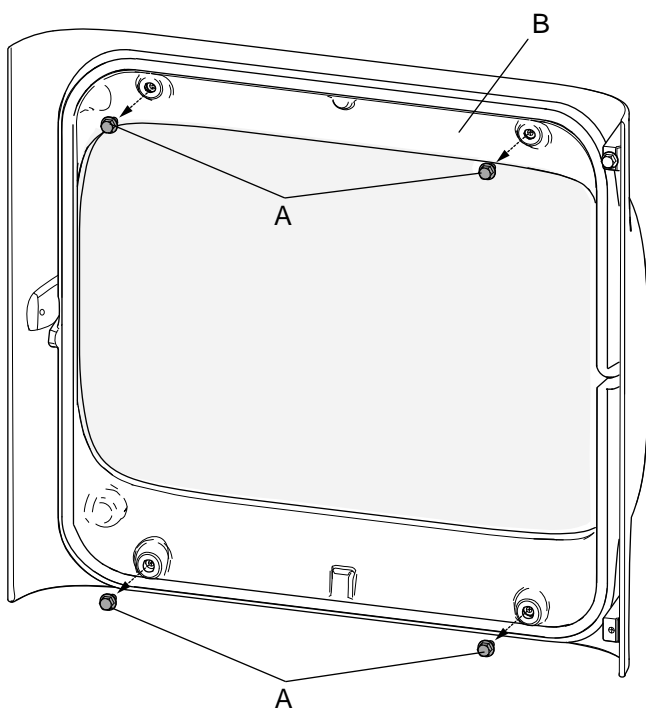
NORSK

Fig. 31



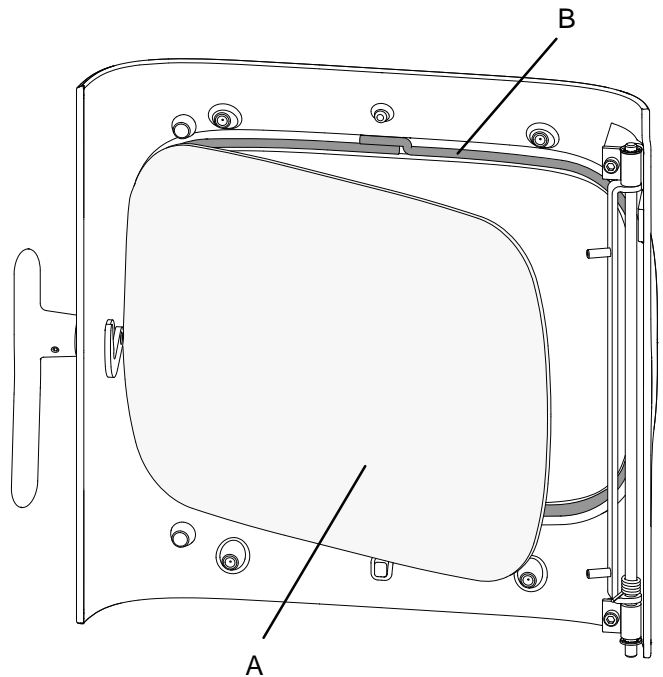
1. Fjern pakningen (A) som sitter på innsiden av døren, rengjør pakningssporet og lim på ny pakning.

Fig. 38



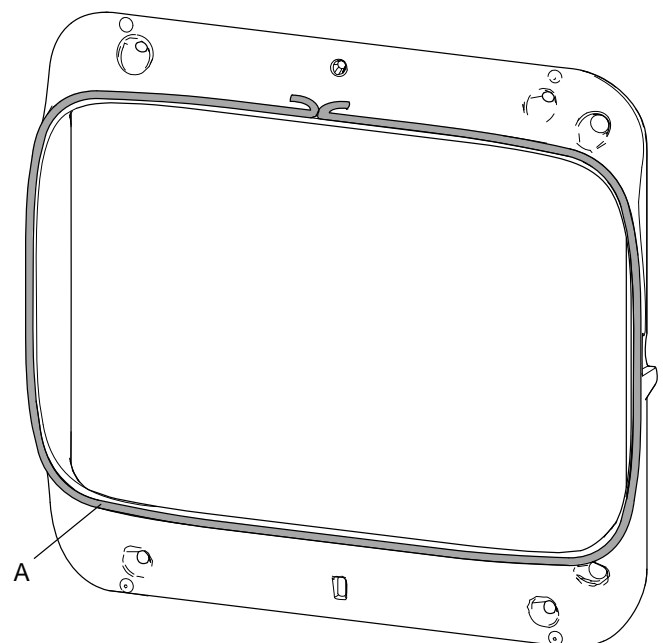
2. Dersom glasspakning eller glass skal byttes ut, skru først av glassholderen (B) som er festet med 4 skruer (A). **OBS! Glasset i døren er løst. Pass på at glasset ikke faller ut når glassholderen løsnes.**

Fig. 32



3. Ta glasset (A) forsiktig ut. Fjern pakningene (B) og rengjør pakningssporene.
4. Lim på nye pakninger.

Fig. 33



5. Fjern gammel pakning (A) og rengjør sporene. Lim på ny pakning.
6. Når alle skadede pakninger er byttet ut, tilbakemonteres alle delene.

8.0 Tilleggsutstyr

8.1 Gulvplate

Glass	- Art. nr. 50049162
Glass med hull for uteluftstilførsel	- Art. nr. 50049131
Stål, BP	- Art. nr. 51049133

8.2 Kit for uteluft, Ø 80

Art. nr. 51047509

8.3. Kleberstenstopp

Art. nr. 51049066

8.4 Askeleppe for produkt med bein

BP - art. nr. 51049065
WHE - art. nr. 51049516

8.5 Håndtak for askeskuff

BP - art. nr. 51049070

9.0 Gjenvinning

9.1 Gjenvinning av emballasje

Ildstedet blir levert med følgende emballasje:

- Pall av tre som kan kappes opp og brennes i ildstedet.
- Emballasje i papp som skal leveres til gjenvinning.
- Poser i plast som skal leveres til gjenvinning.

9.2 Gjenvinning av ildstedet

Ildstedet består av:

- Metall som skal leveres til gjenvinning.
- Glass som skal håndteres som spesialavfall. Glasset i ildstedet må ikke legges i vanlig kildesortering.
- Brennplater i vermikulitt som kan kastes i vanlig restavfall.

10.0 Garantivilkår

1. Vår garanti dekker:

Jøtul AS garanterer at de eksterne støpejernsdelene er uten defekter i materialer eller produksjonsfeil på kjøpstidspunktet. Garantien er gyldig i 5 år fra leveringsdato. Du kan forlenge garantien på eksterne støpejernsdeler til 25 år fra leveringsdato ved å registrere produktet på jotul.com, og skrive ut det utvidede garantikortet, senest tre måneder etter kjøpet. Vi anbefaler at garantikortet oppbevares sammen med kvitteringen. Jøtul AS garanterer også at ståldeler er uten defekter i materialer eller produksjonsfeil på kjøpstidspunktet for en periode på 5 år fra leveringsdato.

Garantien gjelder under forutsetning av at ovnen er installert av en kvalifisert installatør i samsvar med gjeldende lover og forskrifter og at Jøtuls monterings- og bruksanvisningen er fulgt. Reparerte produkter eller erstatning elementer har garanti innenfor den opprinnelige garantitiden.

2. Garantien dekker ikke:

- 2.1. Skade på forbruksdeler som brennplater, fyrbunn, røkhvelv, pakninger og lignende som disse forringes over tid av vanlig slitasje.
- 2.2. Skader som følge av mangelfullt vedlikehold, overoppheting, bruk av uegnet brensel (eks. på uegnet brensel er, men er ikke begrenset til rekved, impregnert treverk, bordkapp, sponplater) eller for fuktig / våt ved.
- 2.3. Installasjon av tilleggsdeler i den hensikt å utbedre stedlige trekkforhold, lufttilførsel eller andre forhold, som er utenfor Jøtul kontroll.
- 2.4. Endringer i / modifikasjoner på ildstedet uten tillatelse fra Jøtul eller bruk av uoriginale deler.
- 2.5. Skader oppstått under lagring hos en forhandler, transport fra forhandler eller under monteringen.
- 2.6. Produkter som selges av uautoriserte selgere i områder hvor Jøtul opererer med et selektivt distribusjonssystem.
- 2.7. Assosierte kostnader (eks. men ikke begrenset til, transport, arbeidskraft, reise) eller indirekte skader.

For pelletsovner, glass, stein, betong, emalje og lakk (f.eks, men ikke begrenset til chipping, sprekker, bobler eller misfarging og krakelering) gjelder reklamasjonsretten. Denne garantien er gyldig for kjøp gjort i det Europeiske Økonomiske Samarbeidsområde (EØS). Alle garantihenvendelser må rettes til den autoriserte Jøtul forhandler innen rimelig tid, og ikke senere enn 14 dager fra det tidspunkt feilen eller mangelen først ble oppdaget. Se listen over importører og forhandlere på vår nettside www.jotul.com/no/forhandlere/finn-forhandler


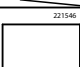
Hvis Jøtul ikke er i stand til å oppfylle de forpliktelsene som er skissert i ovennevnte garantivilkår, vil Jøtul tilby et erstatningsprodukt med en lignende varmekapasitet kostnadsfritt.

Jøtul forbeholder seg retten til å avvise skifte av deler eller tjenester dersom garantien ikke er registrert på nettet. Garantien påvirker ikke noen rettigheter i forhold til gjeldende reklamasjonsrett. Reklamasjonsretten gjelder fra kjøpsdato, og bare i bytte mot kvittering / serienummer.

Indhold

1.0 Forhold til myndighederne.....	32
2.0 Tekniske data.....	32
3.0 Sikkerhed.....	33
4.0 Installation	41
5.0 Daglig Brug.....	49
6.0 Vedligeholdelse	51
7.0 Service.....	51
8.0 Ekstraudstyr.....	54
9.0 Genbrug.....	54
10.0 Garantivilkår	54

Registrer din brændeovn på jotul.com, og få 25 års garanti.

Product: Jotul Room heater fired by solid fuel			
Standard Minimum distance to adjacent combustible materials: Emission of CO in combustion products: Flue gas temperature: Nominal heat output: Efficiency: Operation range: Fuel type: Operational type: The appliance can be used in a shared flue.			
Country	Classification	Certificate/Standard	Approved by
Norway	Klasse II		
Sweden	SPC	SP	SP Sveriges Provnings- och Forskningsinstitut AB
EUR	Intermittent	EN	SP Swedish National Testing and Research Institute
Follow user's instructions. Use only recommended fuel. Montage- und Bedienungsanleitung beachten. Verwenden Sie nur empfohlenen Brennstoffen. Respectez les consignes d'utilisation. Utilisez uniquement les combustibles recommandés.			
Lot no: Yxxxx, Year: 200x			
Manufacturer: Jotul AS POB 1481 N-1602 Fredrikstad Norway		221546 	

Der er på alle vores produkter et skilt, der angiver serienummer og år. Skriv dette nummer på det angivne sted i installationsanvisningen.

Dette serienummer skal altid oplyses ved kontakt med forhandler eller Jøtul.

Lot no. Pin.

1.0 Forhold til myndighederne

- Installation af en brændeovn skal overholde nationale love og regler. Alle lokale forordninger, inkl. sådanne som henviser til nationale og europæiske standarder, skal overholdes ved installation af produktet.
- Installationen kan først tages i brug, når den er kontrolleret af en kvalificeret kontrollør.
- Installation af en ny brændeovn skal meldes til de lokale bygningsmyndigheder

2.0 Tekniske data

Materiale:	Støbejern
Overfladebehandling:	Lak / emalje
Brændselstype:	Træ
Maks. trætlængde:	33 cm
Røgdugtag:	Top, bag
Røgrørdimension:	Ø 125 mm
Udelufttilkobling:	Ø 80 mm

Produktvægt:

Brændkammer med korte ben	94 kg
Brændkammer med lange ben	97 kg
Brændkammer med sokkel	107 kg
Fedtstenstop	14,5 kg
Ekstraudstyr	Gulvplader, askefang til Jøtul F 105 med ben, topsæt i fedtsten, tilslutning til udeluft, håndtag til askeskuffe, konveksjonsplate
Produktmål, afstande:	Se fig. 1

Tekniske data iht. EN 13240

Nominel varmeafgivelse:	4,5 kW
Røggasmængde:	4,2 g/s
Skorstenstræk, EN 13240:	12 Pa
Anbefalet undertryk i røgstuds:	14-16 Pa
Virkningsgrad:	83% ved 5,2kW
CO-emission (13 % O ₂):	0,09 %
CO-emission (13 % O ₂):	1101 mg / Nm ³
NOx ved 13% O ₂ :	99 mg / Nm ³
OGC ved 13 % O ₂ :	76 mg/Nm ³
Partikelemission NS 3059:	2,7 g / kg
Luftforbrug:	3,4 liter/sek. eller 12,2 m ³ /H
Skorstenstemperatur EN 13240:	231 °C
Temperatur i røgstuds:	277 °C
Støv:	<7 mg/Nm ³ @ 13%O ₂

Brændselstype:	Træ
Maks. trætlængde:	33 cm
Brændselsforbrug:	1,51 kg/h
Maks. indfyrimængde:	2,0 kg
Nominel indfyrimængde:	1,1 kg
Driftsform:	Intermitterende

* Ved intermitterende forbrænding forstås her normal brug af en brændeovn, dvs. at der lægges nyt brændsel i, straks når brændslet er brændt ned til en passende mængde gløder.

3.0 Sikkerhed

OBS! For at sikre optimal funktion og sikkerhed anbefaler Jøtul, at installationen udføres af en kvalificeret montør (se forhandlerliste på www.jotul.dk).

Eventuelle ændringer på produktet, som foretages af forhandleren, montøren eller brugeren, kan medføre, at produktet og sikkerhedsfunktionerne ikke fungerer, som de skal. Det samme gælder montering af tilbehør eller ekstraudstyr, som ikke er leveret af Jøtul. Dette kan også ske, hvis dele, som er nødvendige for brændeovnens funktion og sikkerhed, er blevet afmonteret eller fjernet.

I alle disse tilfælde fraskriver producenten sig sit ansvar, og reklamationsretten bortfalder.

NB! Dele af ovnen, specielt de udvendige flader, bliver varme under fyring! Vær forsigtig!

NB! Man kan ikke opbevare brænde under produkter med ben.

3.1 Brandforebyggende tiltag

Enhver brug af brændeovnen kan udgøre en vis fare. Tag derfor hensyn til følgende anvisninger:

- De mindste tilladte sikkerhedsafstande ved installation og brug af brændeovnene findes i **fig. 1** i produkternes installationsmanualer. Den afstand som er specificeret til brændbare materialer gælder for denne ovn.
- Ovnens skal installeres med et CE godkendt rørkrør.
- Der skal også tages hensyn til afstanden fra røgrøret til brændbare materialer.
- Sørg for, at møbler og andet brændbart materiale ikke kommer for tæt på brændeovnen. Den mindste afstand foran brændeovnsåbningen til brændbart materiale skal være **900 mm**.
- Lad ilden brænde ud. Den må aldrig slukkes med vand.
- Brændeovnen bliver varm under fyring og kan give forbrændinger, hvis den berøres.
- Asken må kun fjernes, når brændeovnen er kold. Aske kan indeholde gløder og bør derfor opbevares i en ubrændbar beholder.
- Aske skal placeres forsvarligt udendørs eller tømmes, hvor den ikke medfører brandfare.

Ved skorstensbrand:

- Luk alle luger og ventiler.
- Hold dør og evt. askedør på brændeovnen lukket.
- Kontrollér, om der er røg på loftet og i kældre.
- Ring til brandvæsenet.
- Før brændeovnen kan tages i brug efter en brand eller et tilløb til brand, skal brændeovn og skorsten være kontrolleret og fundet i orden af fagkyndigt personale.

Stålskorsten

Hvis der skal benyttes topmonteret stålskorsten, monteres et uisolaret røgrør fra brændkammeret til ca. 10 mm gennem topristen. Kontrollér, at pakningen er tæt mellem røgrøret og røgstudsens. Montér derefter stålskorstenen iht. skorstensleverandørens monteringsanvisninger.

3.2 Gulv

Fundament

Man skal sikre sig, at fundamentet er dimensioneret til brændeovnen. Se vægtangivelse i «**2.0 Tekniske data**».

Det anbefales at fjerne gulve, der ikke er monteret på fundamentet – såkaldte flydende gulve – ved en installation.

Jøtul anbefaler at gulvbelægninger af brændbart materiale, såsom linoleum, gulvtæpper osv., fjernes under gulvpladen.

Jøtul F 105 SL (med korte ben)

Jøtul F 105 med korte ben kan kun installeres på gulvet, hvor både overflade og selve konstruktionen er fremstillet af ikke-brændbare materialer. Dette gælder også selvom produktet står på en gulvplade.

NB: Det ikke-brændbare område skal strække sig mindst **500 mm** ud rundt om ovnen.

NB: I dette område anbefales det ikke at installere gulvvarme (både vandførende og elektrisk).

Krav til beskyttelse af trægulve under brændeovnen

Produkt med ben skal have en gulvplade under og foran iht. nationale love og regler.

En gulvplades funktion er at beskytte gulv og brændbart materiale mod eventuelle gløder.

NB! Pladsen under produktet med ben kan ikke bruges som opbevaringsplads.

Krav til beskyttelse af brændbart gulv foran brændeovnen.

Frontpladen/gulvpladen skal overholde nationale love og regler.

Kontakt de lokale bygningsmyndigheder vedrørende restriktioner og installationskrav.

3.3 Vægge

Afstand til væg af brændbart materiale - se fig. 1

Min. afstand til brændbar væg beskyttet af brandmur - Se fig. 1.

Det er tilladt at bruge brændeovnen med uisolaret røgrør med de afstande til væg af brændbart materiale, der er vist i **fig. 1b**. Alternative afstande, hvor røgrør er skærmet eller isoleret, er også vist i **fig. 1**.

Gennemgående brandmur

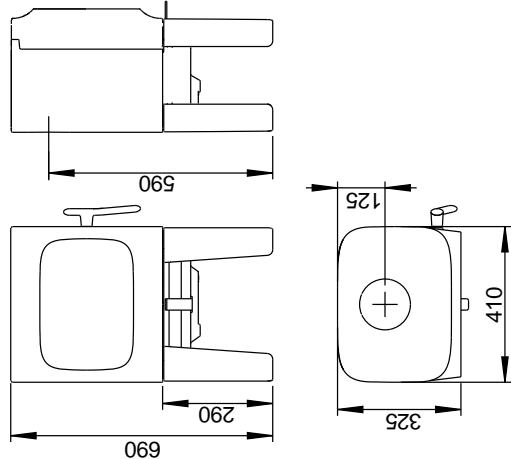
Ildstedet kan placeres med 10 cm afstand til skorsten (tegl- eller elementskorsten) og gennemgående brandmur, hvis der ikke er brændbar væg eller andre brændbare elementer bag brandmuren. Vær opmærksom på, at en malet brandmur kan misfarves på grund af høj varmebelastning fra ildstedet. **OBS!** Øvrige afstande til brændbart materiale må altid overholdes.

Sørg for, at møbler og andet brændbart materiale ikke kommer for tæt på brændeovnen. Den mindste afstand foran brændeovnsåbningen til brændbart materiale skal være **900 mm**.

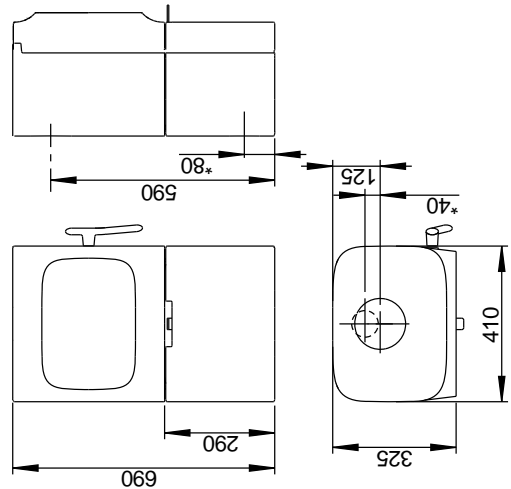
Jøtul F 105 R

Fig. 1 a

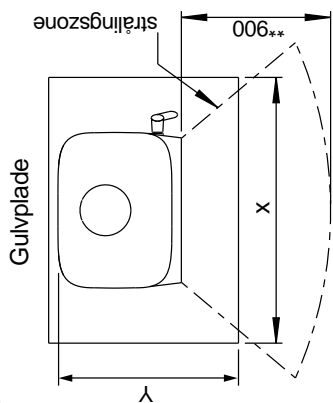
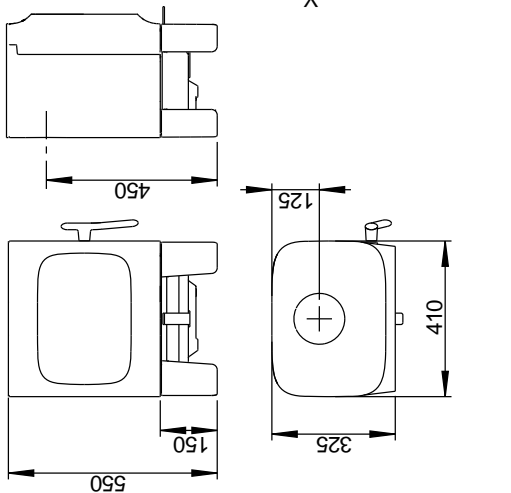
Jøtul F 105 R lange ben



Jøtul F 105 med sokkel



Jøtul F 105 Korte ben

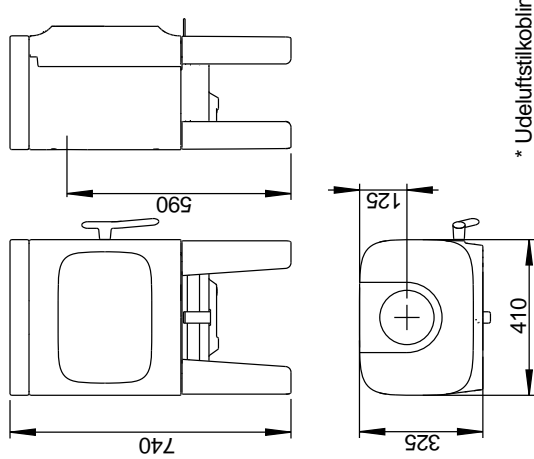


Min. mål gulvplade

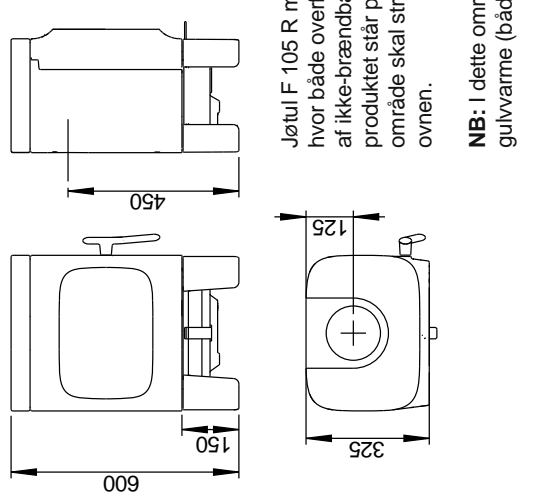
X / Y i henhold til nationale lover og regler.

** Min. afstand til møbler / brændbart materiale.

Jøtul F 105 lange ben og fedtstenstop



Jøtul F 105 korte ben og fedtstenstop



Jøtul F 105 R med korte ben kan installeres på gulvet, hvor både overflade og selve konstruktionen er fremstillet af ikke-brændbare materialer. Dette gælder også selvom produktet står på en gulvplade. Det ikke-brændbare område skal strække sig mindst 500 mm ud rundt om ovnen.

NB: I dette område anbefales det ikke at installere gulvarme (både vandførende og elektrisk).

* Udeluftstilkobling

Jøtul F 105 R Min. afstand til brændbar væg

Brændbar væg

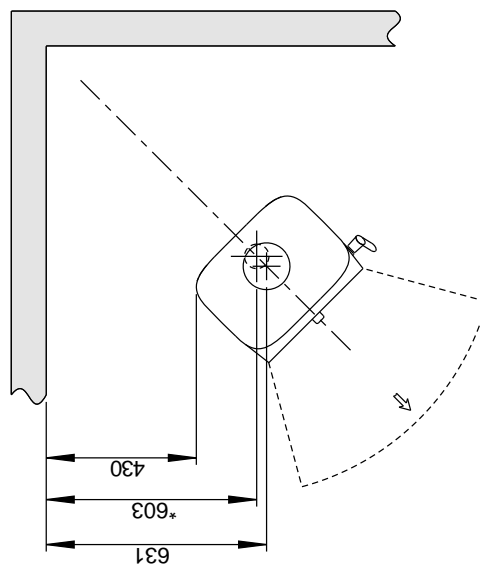
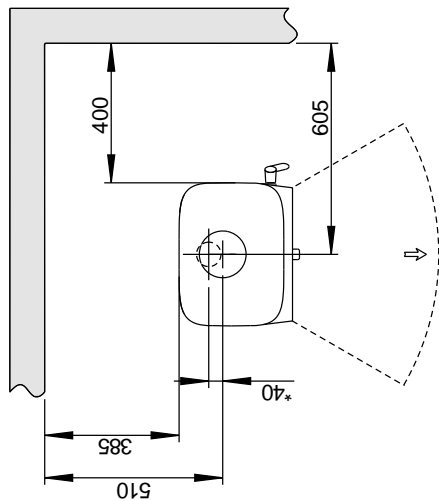
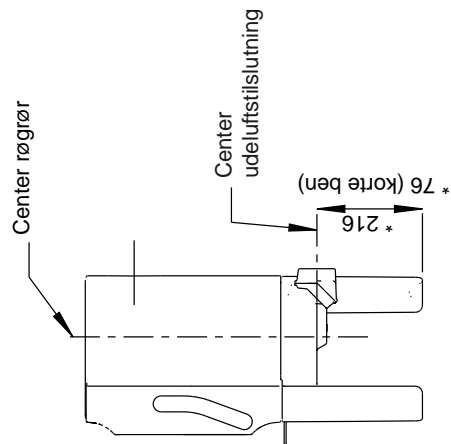
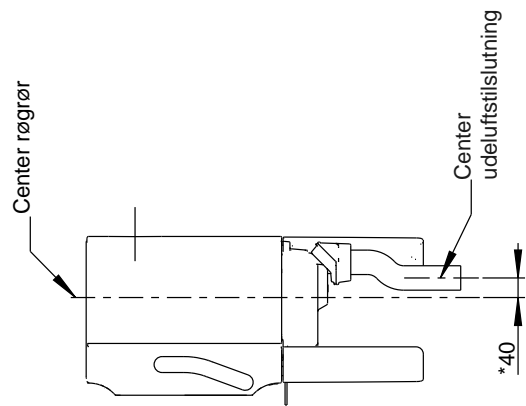
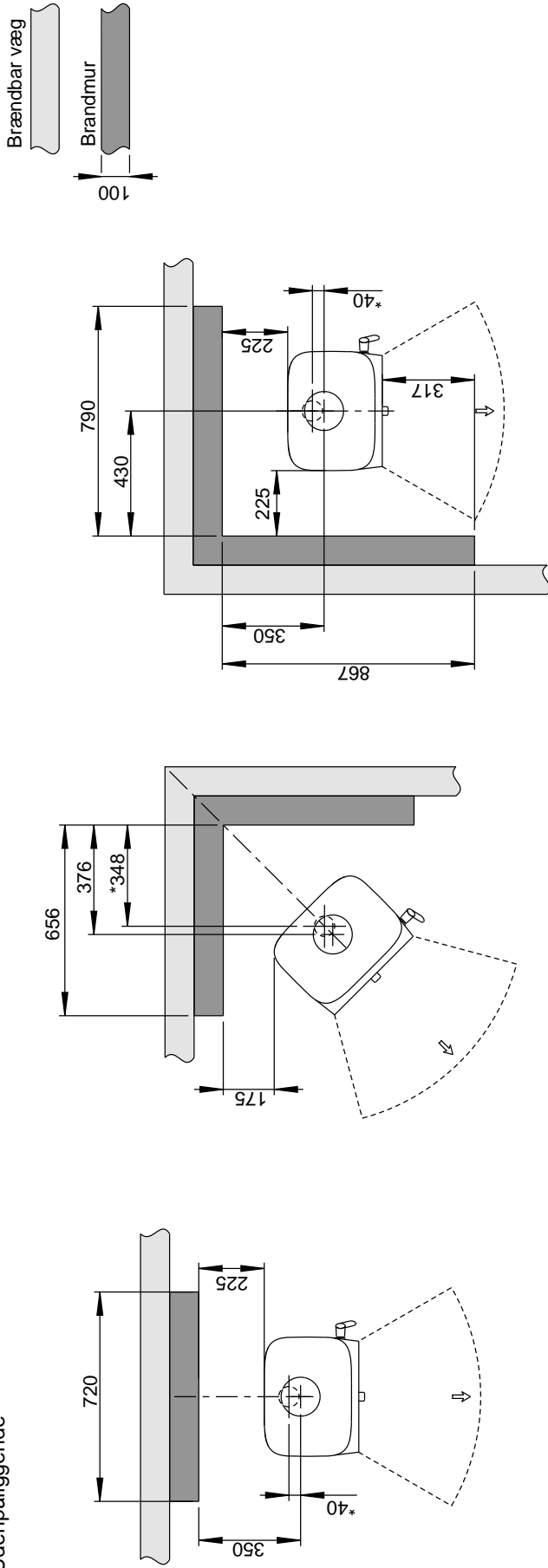


Fig. 1 b

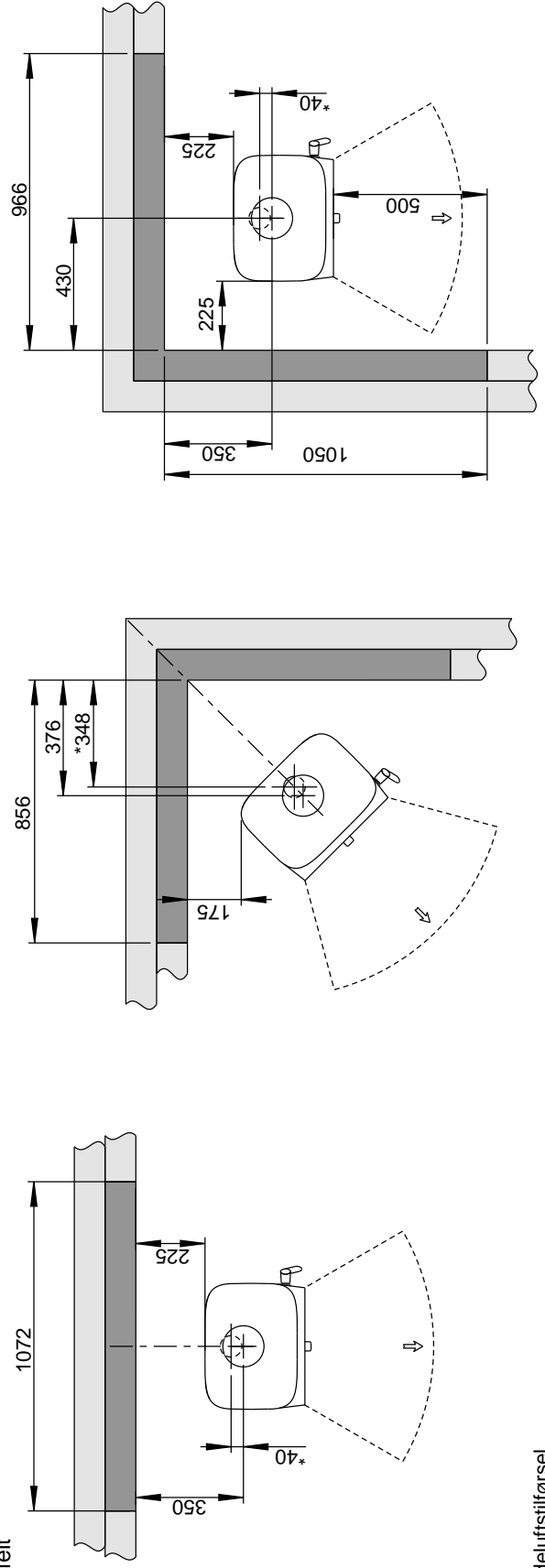
* Uteluftstilførsel
 *** Afstand til brændbar væg med halvisolert / skjernet røgrør

Fig. 1 c Jøtul F 105 R Min. afstand til brændbar væg beskyttet af godkendt brandmur

Udenpåliggende



Indfelt

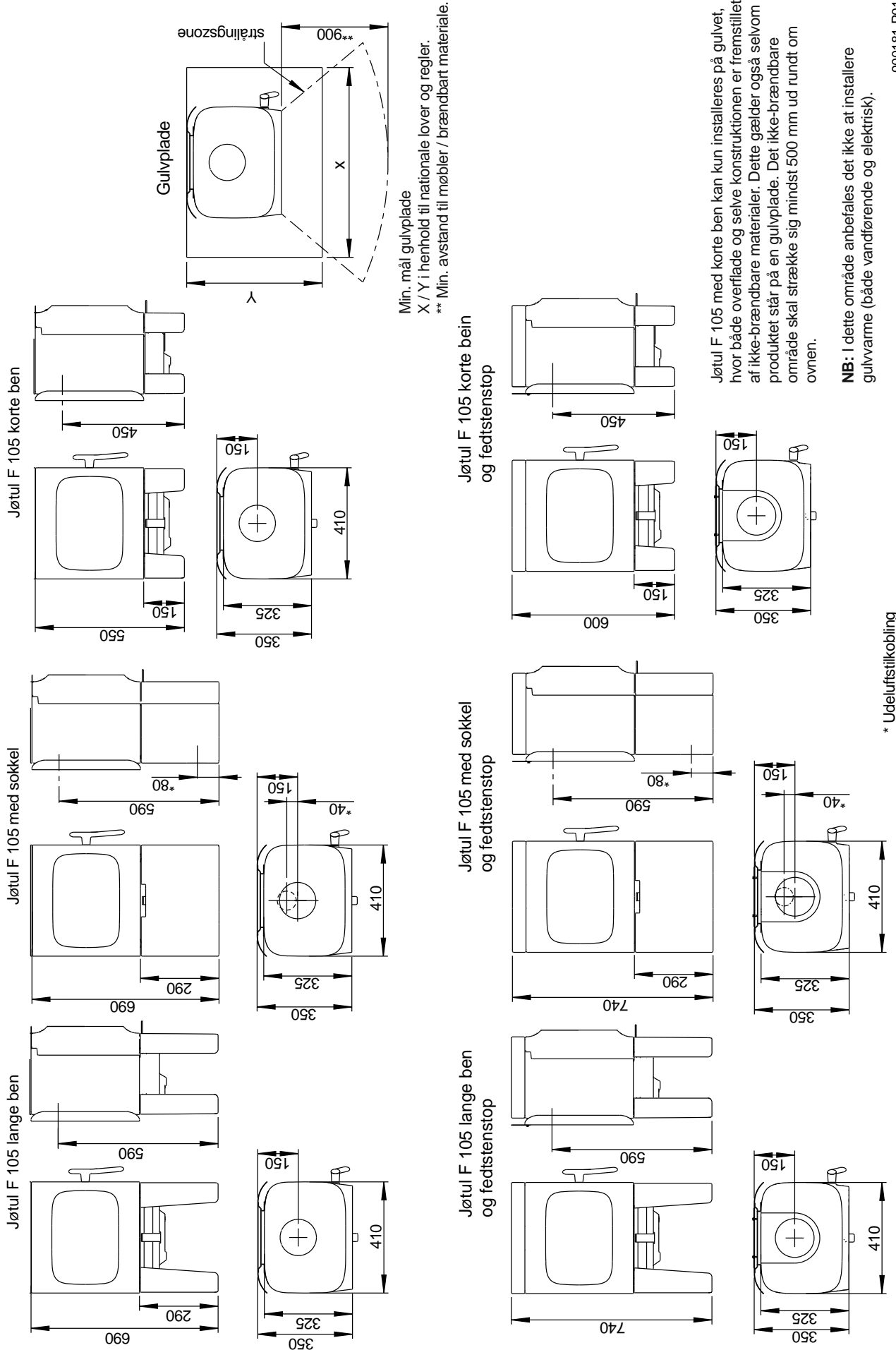


* Udeluftstilførsel

900200-P00

Jøtul F 105

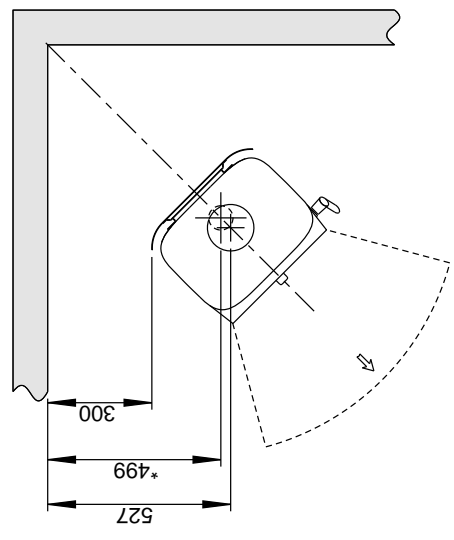
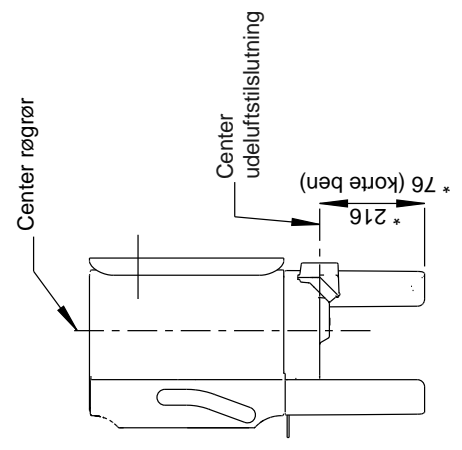
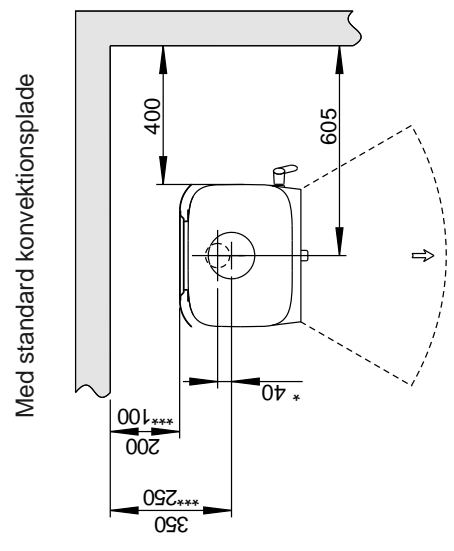
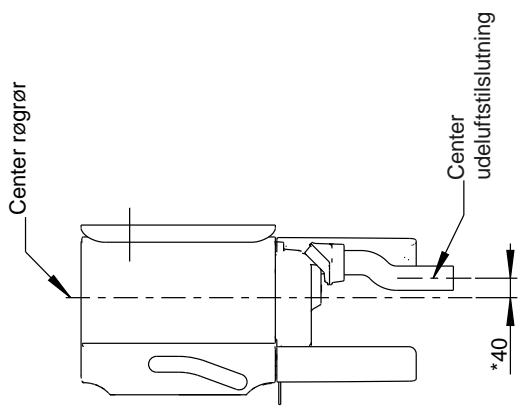
Fig. 1 d



Jøtul F 105 Min. afstand til brændbar væg



Fig. 1 e

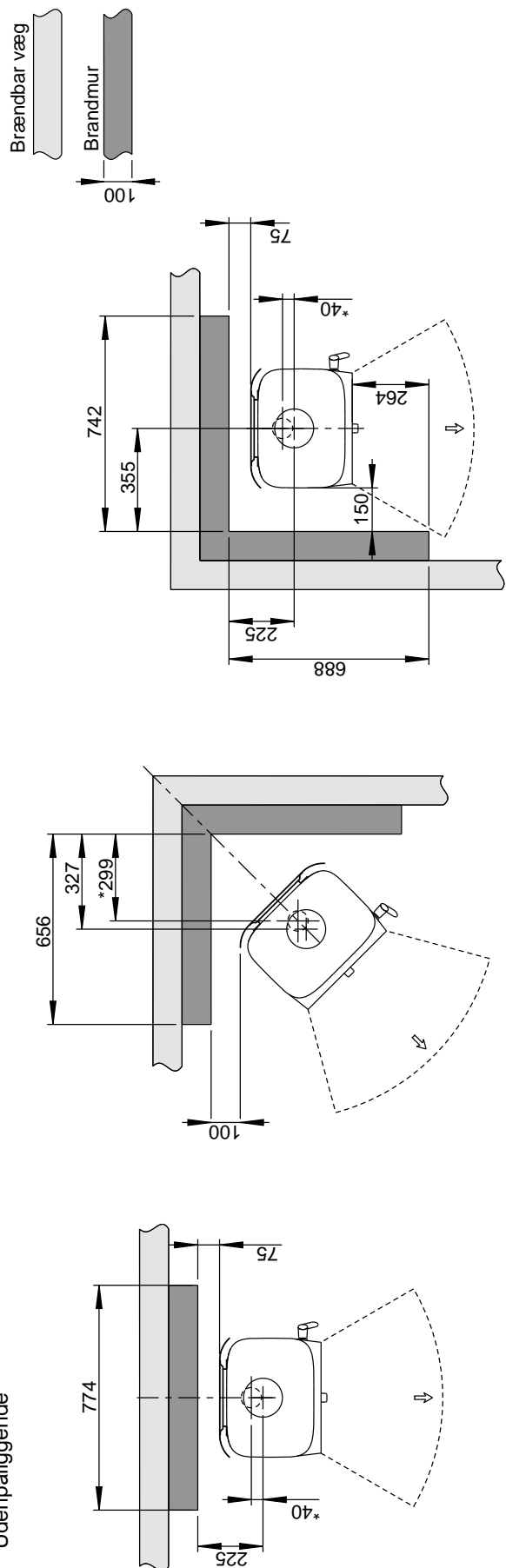


* Udeluftstilførsel

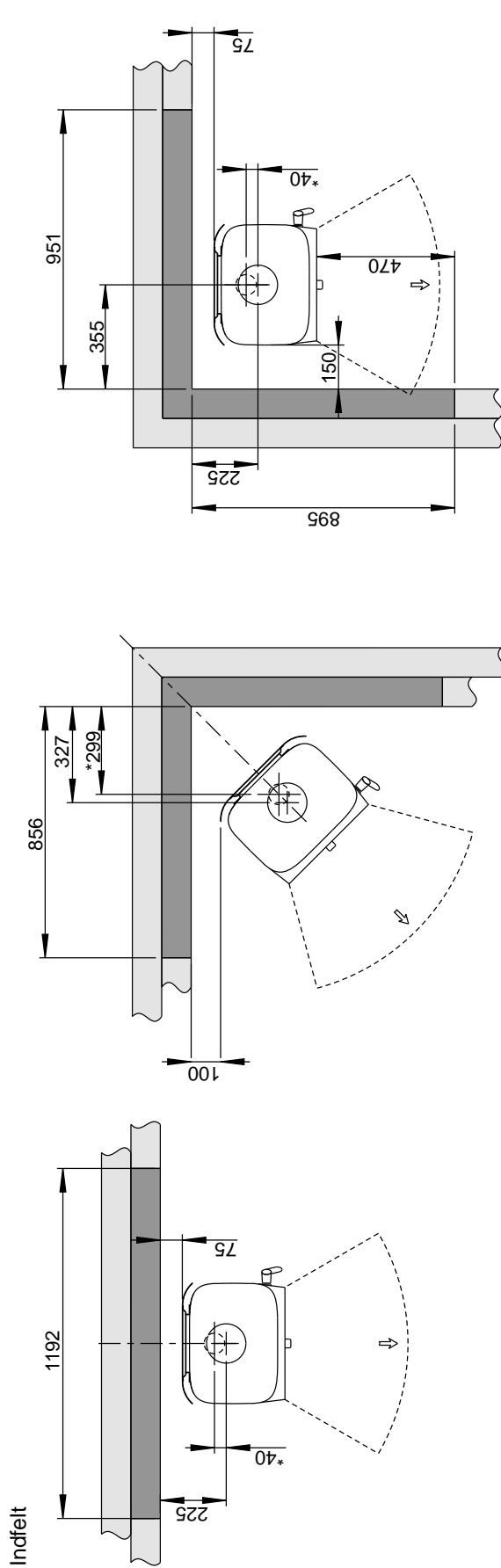
*** Afstand til brændbar væg med halvisoleret / afskærmet røgrør (minimum 30 mm isolering)

Fig. 1 f Jøtul F 105 Min. afstand til brændbar væg beskyttet af godkendt brandmur

Udenpåliggende



Indfelt



* Udeluftstilførsel

DANSK

Frisklufttilførsel

I et godt isoleret hus er det vigtigt at erstatte den luft, som bruges til forbrænding. Dette gælder i sær i et hus med mekanisk udluftning. Dette kan ske på flere måder. Det vigtigste er, at luften tilføres det rum, hvor brændeovnen er placeret. Ydermursventilen skal være placeret så tæt på brændeovnen som muligt og skal kunne lukkes, når ovnen ikke er i brug.

Nationale og lokale byggeforskrifter skal følges vedrørende tilkobling af frisklufttilførslen.

Lukket forbrændingssystem

Brændeovnens lukkede forbrændingssystem bør anvendes, hvis man bor i nyopførte, lufttætte boliger. Ekstern forbrændingsluft kobles til gennem et ventilationsrør via væg eller gulv.

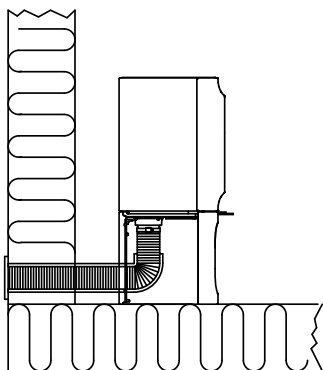
Tilførsel af udeluft

Mængden forbrændingsluft for Jøtuls produkter er ca. 20-40m³/h.

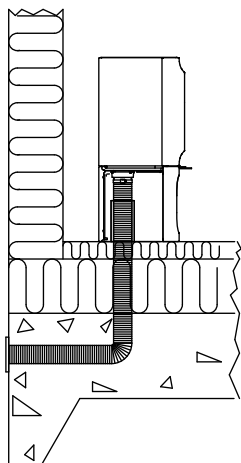
Der er for Jøtul F 105 mulighed for tilkobling af udeluft direkte ind i produktet via:

- Bunden eller
- Via en fleksibel tilførselsslange udefra/fra skorsten (kun hvis skorstenen har sin egen kanal for udelufttilførsel) og til udeluftstudsene på produktet.

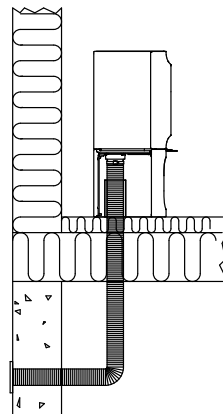
Figur 2A, gennem ydervæg



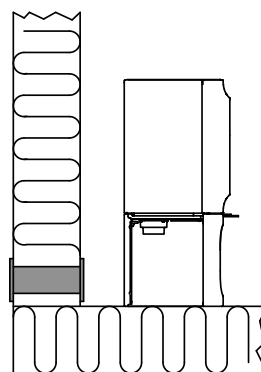
Figur 2B, gennem gulv og plade på jorden



Figur 2C, gennem gulv og kælder



Figur 2D, indirekte gennem ydervæg



4.0 Installation

NB! Kontrollér, at brændeovnen er uden skader, før installationen påbegyndes.

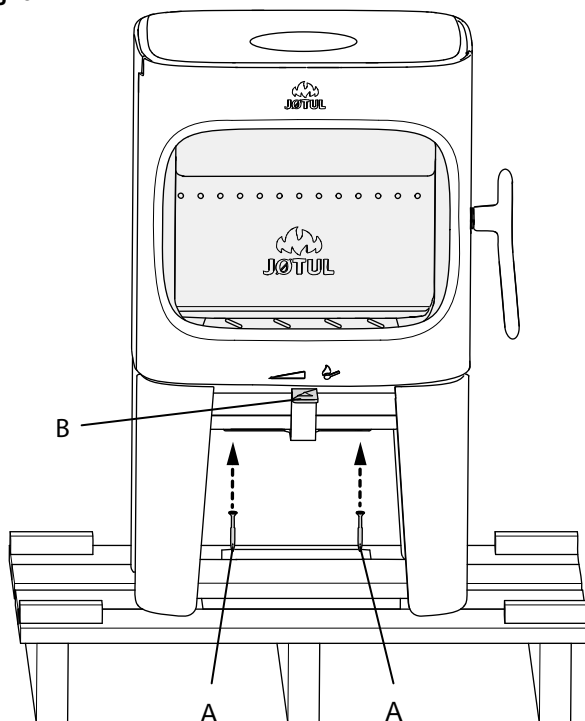
NB! Produktet er tungt! Sørg for hjælp, når det skal sættes op og monteres.

NB! Der må ikke placeres nogen ting på ovnens topplade da dette vil kunne give varig skade på lakken/emalet.

NB! Læs monterings- og brugsanvisningen nøje før montering af brændeovnen!

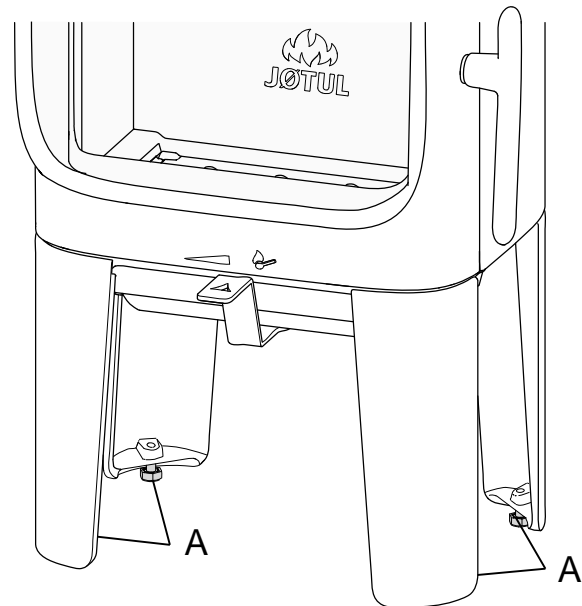
4.1 Forberedelser for Jøtul F 105 med lange ben

Fig. 3



1. Fjern de to transportskrue (A), som er brugt til at fastgøre ovnen til træpallen.
2. Lad ovnen blive stående på transportpallen.
3. Tag handsken, skruerosen, udelufttilkoblingsstuds og mellemstykket ud af brændkammeret.
4. Kontrollér, at betjeningshåndtaget (B) bevæger sig let.

Fig. 4

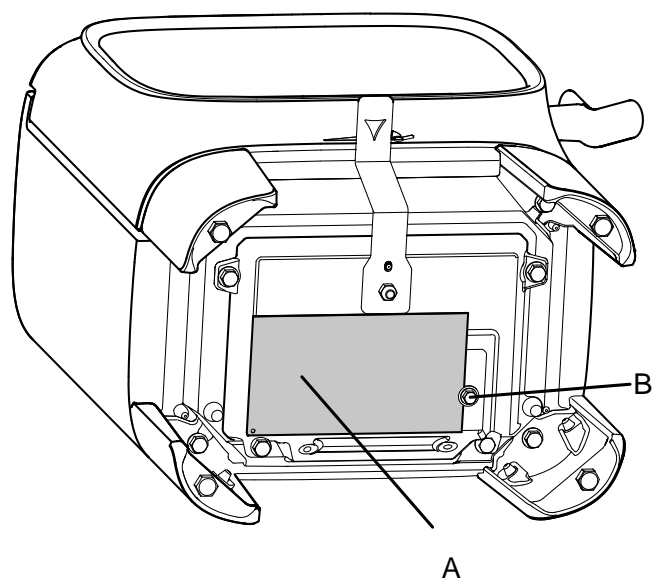


5. Monter højdejusteringsskruerne med plasthætter, der findes i posen med skruer.
6. Løft ovnen ned fra pallen.
7. Opstil ovnen midlertidigt, og brug en fastnøgle til at justere produktet til vandret stilling med de 4 højdejusteringsskruer. Afmærk på væggen, hvis der skal være bagudtag til røgrør og udelufttilførsel. **NB! Husk at medregne højden på gulvpladen.**

Godkendelsesskilt for

Jøtul F 105 med lange ben

Fig. 5



1. Ta godkendelsesskiltet (A) ud af brændkammeret, og fastgør det med skruen (B) som vist. Fastspænd skruen med en fastnøgle. **NB! Klip ikke den wire af, som skiltet er fastgjort med.**

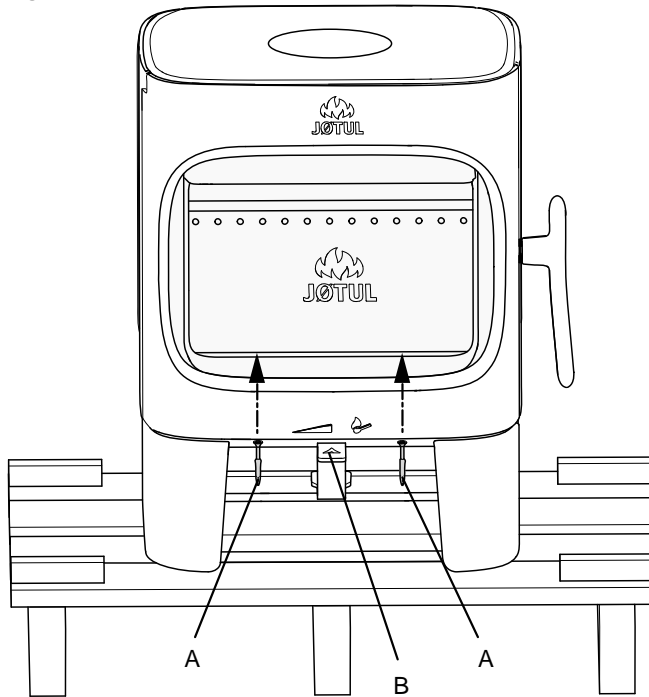
DANSK

4.2 Forberedelser for Jøtul F 105 med korte ben

Jøtul F 105 med korte ben kan kun installeres på gulvet, hvor både overflade og selve konstruktionen er fremstillet af ikke-brændbare materialer. Dette gælder også selvom produktet står på en gulfplade. Det ikke-brændbare område skal strække sig mindst 500 mm ud rundt om ovnen.

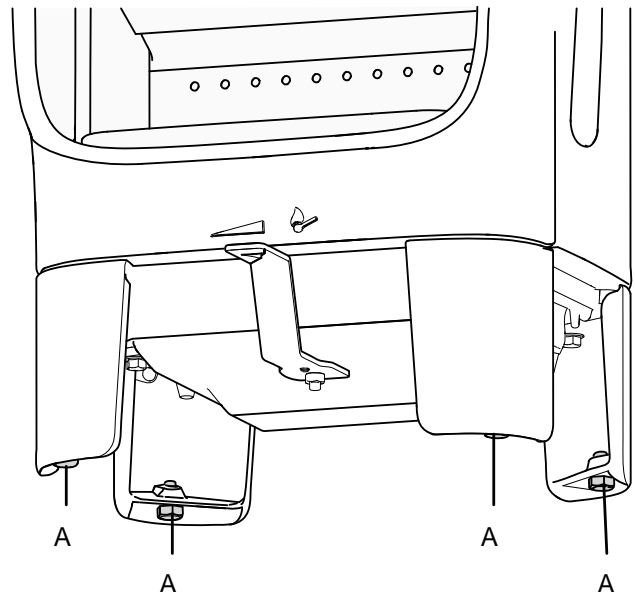
NB: I dette område anbefales det ikke at installere gulvvarme (både vandførende og elektrisk).

Fig. 6



1. Fjern de to transportskruer (A), som er brugt til at fastgøre ovnen til træpallen.
2. Lad ovnen blive stående på transportpallen.
3. Tag handsken, røgvenderpladen, skrueposen, udelufttilkoblingsstudsene og mellemstykket ud af brændkammeret.
4. Kontrollér, at betjeningshåndtaget (B) bevæger sig let.

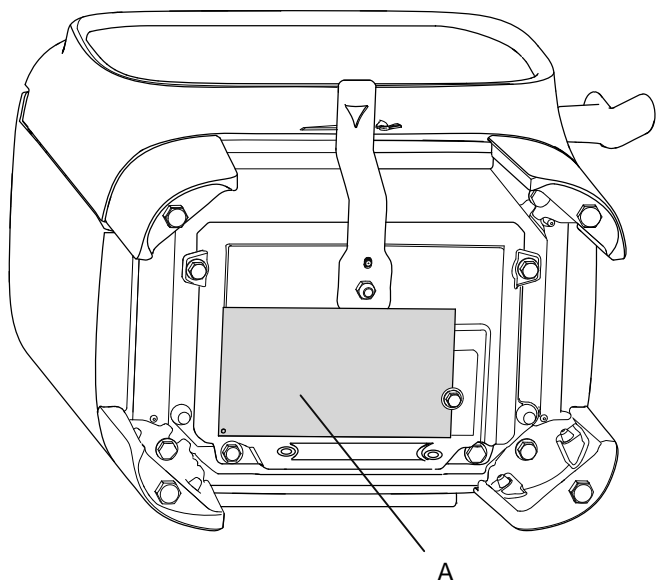
Fig. 7



5. Monter højdejusteringsskruerne med plasthætter, der findes i posen med skruer.
6. Løft ovnen ned fra pallen.
7. Opstil ovnen midlertidigt, og brug en fastnøgle til at justere produktet til vandret stilling med de 4 højdejusteringsskrue. Afmærk på væggen, hvis der skal være bagudtag til røgrør og udelufttilførsel. **NB! Husk at medregne højden på gulfpladen.**

Godkendelsesskilt for Jøtul F 105 med korte ben

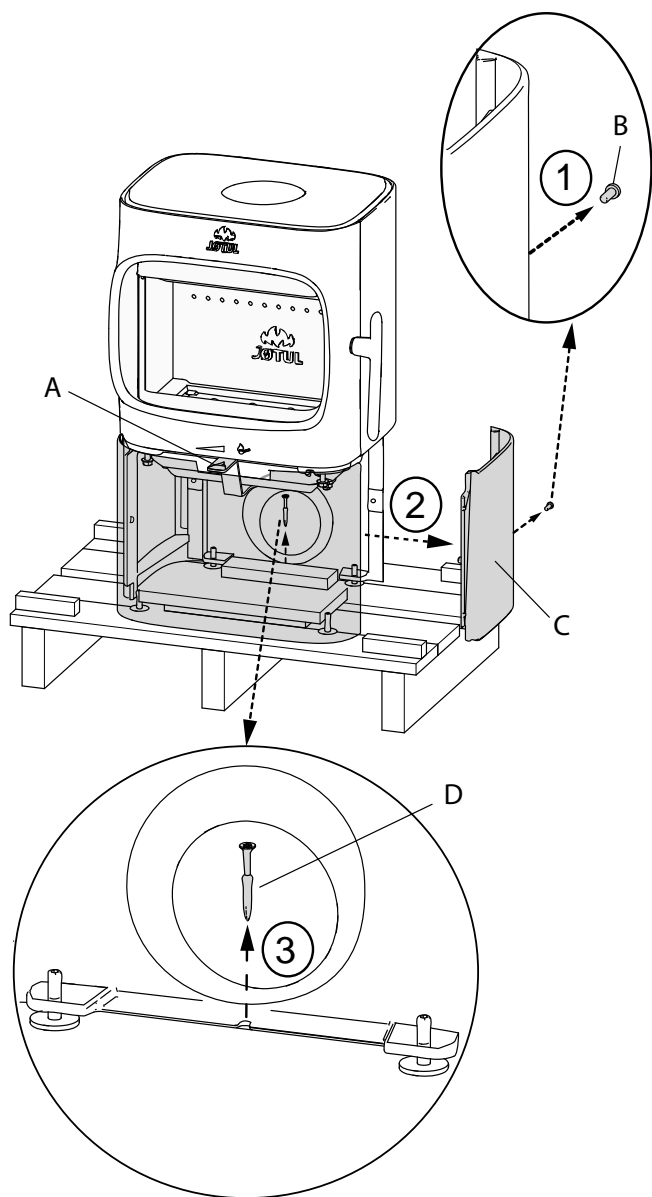
Fig. 8



8. Ta godkendelsesskiltet (A) ud af brændkammeret, og fastgør det med skruen (B) som vist. Fastspænd skruen med en fastnøgle. **NB! Klip ikke den wire af, som skiltet er fastgjort med.**

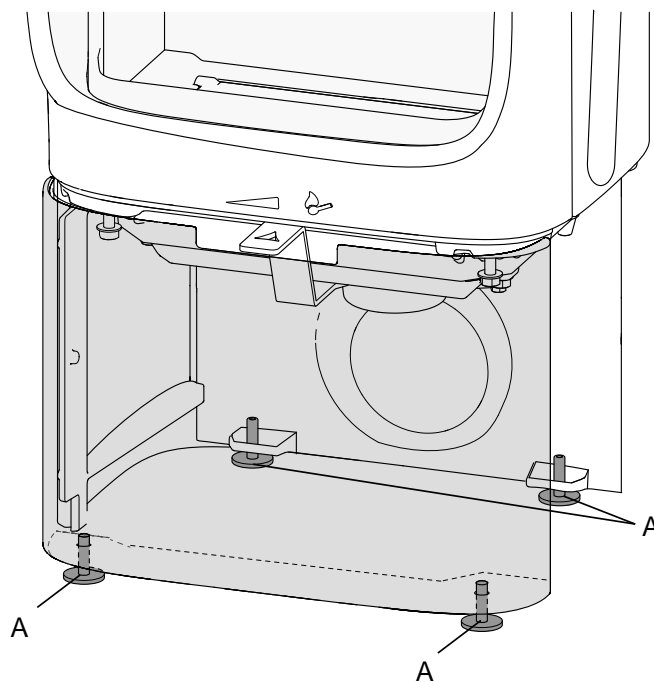
4.3 Forberedelser for Jøtul F 105 med sokkel

Fig. 9



9. Tag handsken, røgvenderpladen, skrueposen, udelufttilkoblingsstuds og mellemstykket ud af brændkammeret.
10. 1. Skru skruen (B), som sidder midtfor bag på sidepladen, ud.
2. Fjern sidepladen (C).
3. Fjern transportskruen (D), som er brugt til at fastgøre ovnen på træpallen.
11. Kontrollér, at betjeningshåndtaget (A) bevæger sig let.
12. Monter højdejusteringsskruerne med plasthætter, der findes i posen med skruer.
13. Løft ovnen ned fra pallen, og opstil den midlertidigt (fig. 1).

Fig. 10

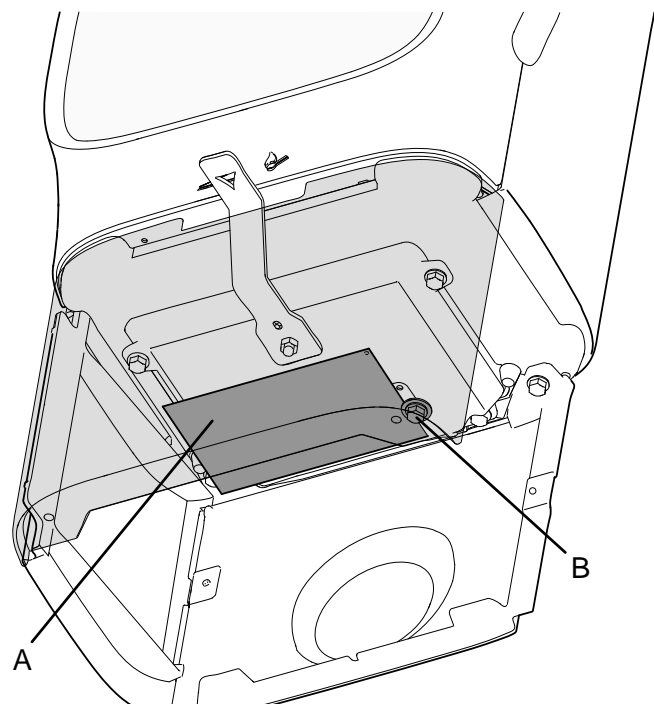


14. Opstil ovnen midlertidigt, og juster produktet til vandret stilling med de 4 højdejusteringsskruer. Brug unbrakonøglen, som ligger i skrueposen. Afmærk på væggen, hvis der skal være bagudtag til røgrør og udelufttilførsel. **NB! Husk at medregne højden på gulvpladen.**

Godkendelsesskilt for

Jøtul F 105 med sokkel

Fig. 11

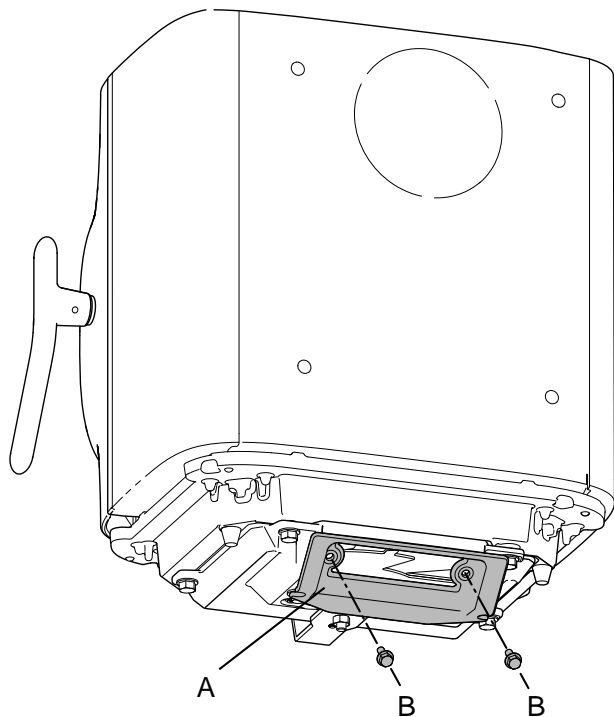


1. Ta godkendelsesskiltet (A) ud af brændkammeret, og fastgør det med skruen (B) som vist. Fastspænd skruen med en fastnøgle. **NB! Klip ikke den wire af, som skiltet er fastgjort med.**

DANSK

Udelufttilførsel gennem gulv

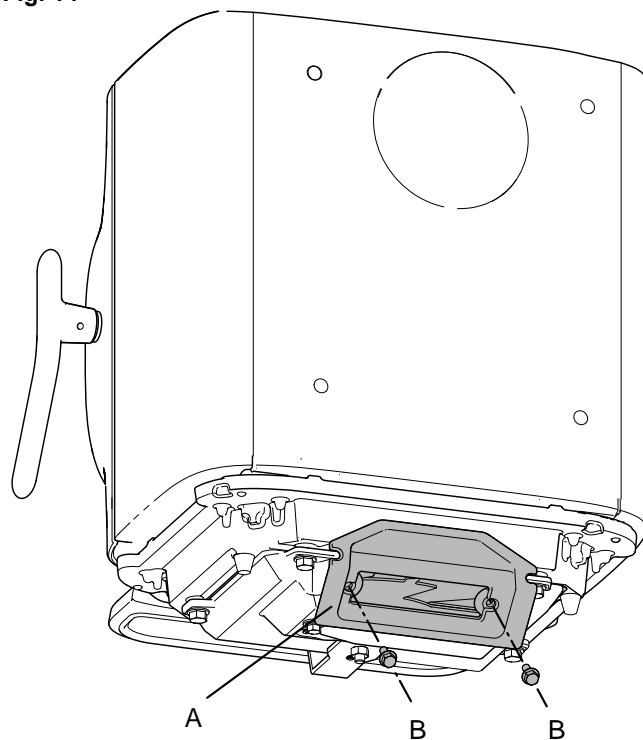
Fig. 12



1. Fastgør mellemstykket (A) på undersiden af brændkammeret med de to medfølgende skruer (B) (Formonteret på Jøtul F 105 B).

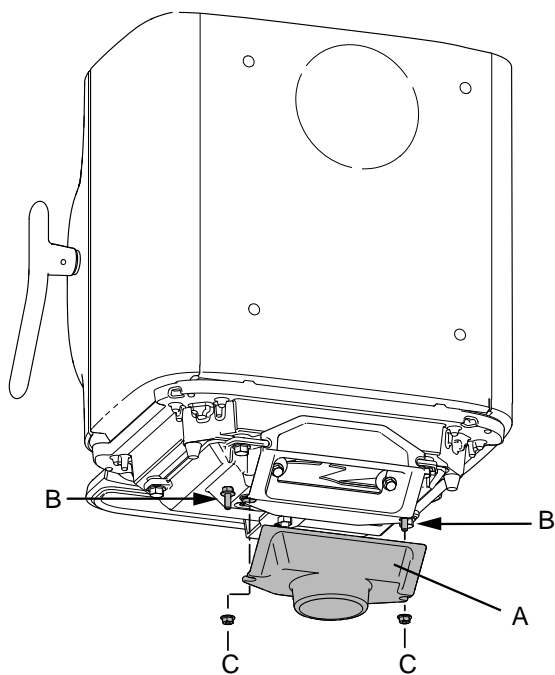
Udelufttilførsel gennem bagudtag

Fig. 14



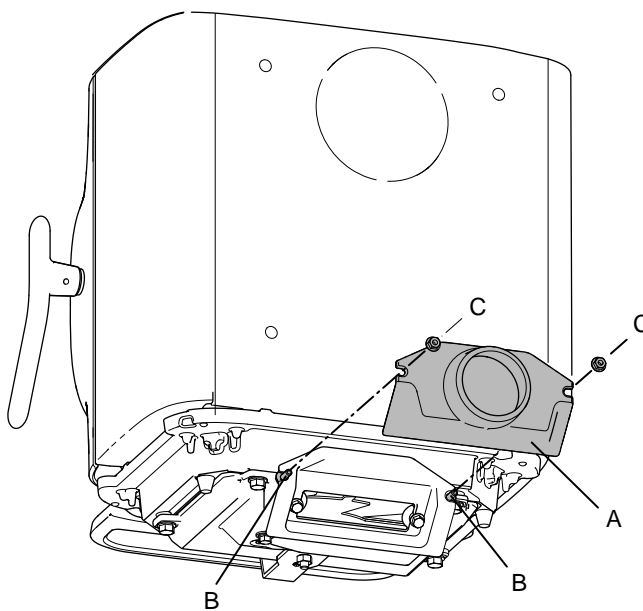
1. Fastgør mellemstykket (A) til brændkammeret med de to medfølgende skruer (B) (Formonteret på Jøtul F 105 B).

Fig. 13



2. Fastgør udeluftstuds (A) til mellemstykket ved at føre de to skruer (B) ind i klemmesporet, og skru fast med møtrikkerne (C).

Fig. 15

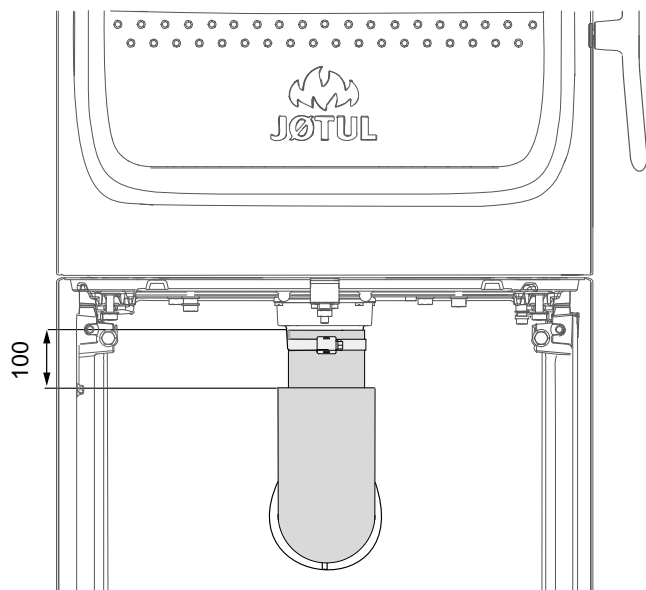


2. Fastgør udeluftstuds (A) til mellemstykket ved at føre de to skruer (B) ind i klemmesporet, og skru fast med møtrikkerne (C).

Udelufttilkobling gennem sokkel

Gennem bagudtag

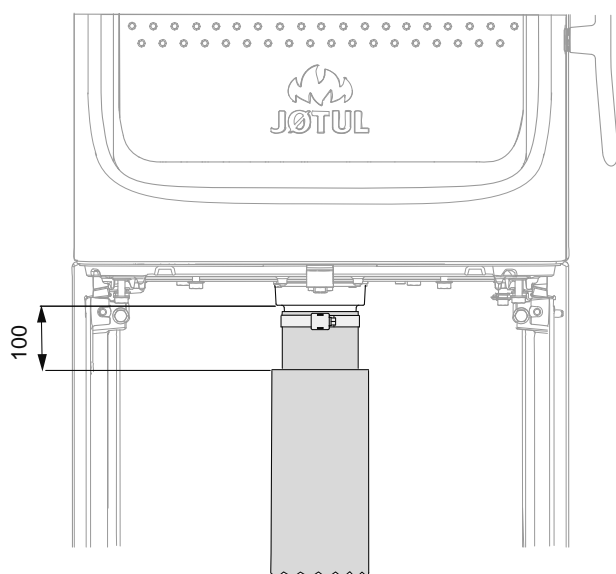
Fig. 16



1. Oplysninger om fastgørelse af Ø 80 udeluftslange (ekstraudstyr - art.-nr. 51047509) finder du manualen (art.-nr. 10047508), der følger med udeluftsættet. Fastgør slangen til tilslutningen for udeluft med en slangeklemme. Isoleringen på slangen til udeluft ender **ca. 100 mm under brændkammeret.**

Gennem gulv

Fig. 17



1. Oplysninger om fastgørelse af Ø 80 udeluftslange (ekstraudstyr - art.-nr. 51047509) finder du manualen (art.-nr. 10047508), der følger med udeluftsættet. Fastgør slangen til tilslutningen for udeluft med en slangeklemme. Isoleringen på slangen til udeluft ender **ca. 100 mm under brændkammeret.**

4.4 Skorsten og røgrør

- Brændeovnen må kun tilsluttes skorsten og røgrør, der er godkendt til fastbrændsel med en røggastemperatur som angivet i «**2.0 Tekniske data**».
- Skorstenstværsnittet skal minimum være tilpasset brændeovnen. Brug gerne «**2.0 Tekniske data**» ved beregning af det korrekte skorstenstværsnit.
- Tilslutning til skorsten skal udføres i henhold til skorstensleverandørens monteringsanvisninger.
- Før der laves hul i skorstenen, bør brændeovnen prøveopstilles med henblik på korrekt afmærkning for placering af brændeovn og hul i skorstenen. Se **fig. 1** for minimumsmål.
- Ovnens skal installeres med et CE godkendt røgrør. Den afstand som er specificeret til brændbare materialer gælder for denne ovn. Der skal også tages hensyn til afstanden fra røgrøret til brændbare materialer.
- Alle røgrør med retningsændringer (knærør) reducerer træk i skorstenen. Trækket reduceres yderligere hvis der bruges horisontale længder i tillæg.
- Sørg for, at røgrøret stiger hele vejen frem til skorstenen.
- Sørg for, at det er muligt at feje ved bag- og topudtag med retningsændring. Om nødvendigt anvendes et røgrør med fejedør.
- Vær opmærksom på, at det er meget vigtigt, at tilslutningerne har en vis fleksibilitet. Dette forhindrer, at bevægelser i installationen fører til revnedannelser.
- Anbefalet skorstenstræk, se «**2.0 Tekniske data**». For røgrør dimension se «**2.0 Tekniske data**».

OBS! Den mindste anbefalede skorstenslængde er 4,0 m fra røgrørsindføringen. Ved for højt træk kan man installere og betjene et røgrørspjæld til regulering af trækket.

Flere fastbrændselsfyrede ildsteder kan kobles til den samme skorsten, hvis skorstenstværsnittet er tilstrækkeligt. **NB! Undersøg gældende regler og forskrifter for at finde ud af, hvad der er tilladt.** Selv en god skorsten kan fungere dårligt, hvis den bruges forkert.

Drift under forskellige vejrforhold

Vindens indvirkning på skorstenen kan have stor indflydelse på, hvordan ovnen reagerer pga. forskellige vindbelastninger og det kan derfor være nødvendigt at justere på lufttilførslen for at opnå en god forbrænding. Det kan også være en god ide at have monteret et spjæld i røgrøret for på den måde at kunne regulere skorstenstrækket under skiftende vindbelastninger.

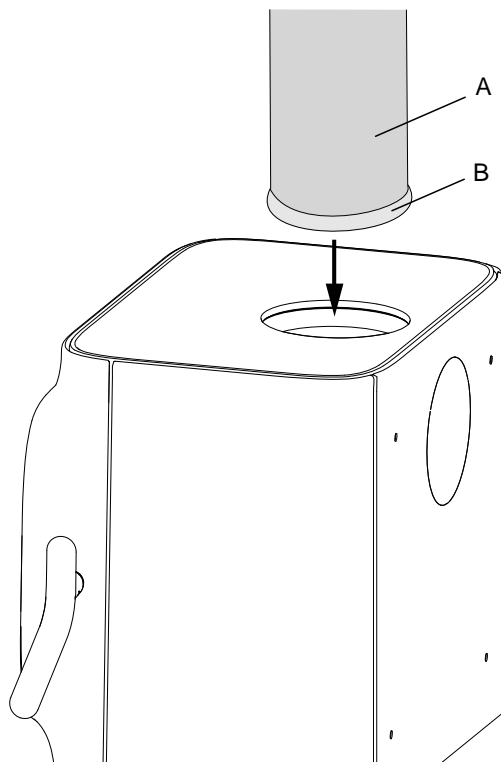
Tåget og diset vejr kan også have stor indflydelse på skorstens-trækket og det kan derfor være nødvendigt at bruge andre indstillinger af forbrændingsluften for at opnå en god forbrænding.

DANSK

4.5 Montering af røgrør ved topudtag

Produktet er fra fabrikken leveret med røgstudsens monteret til topudtag.

Fig. 18

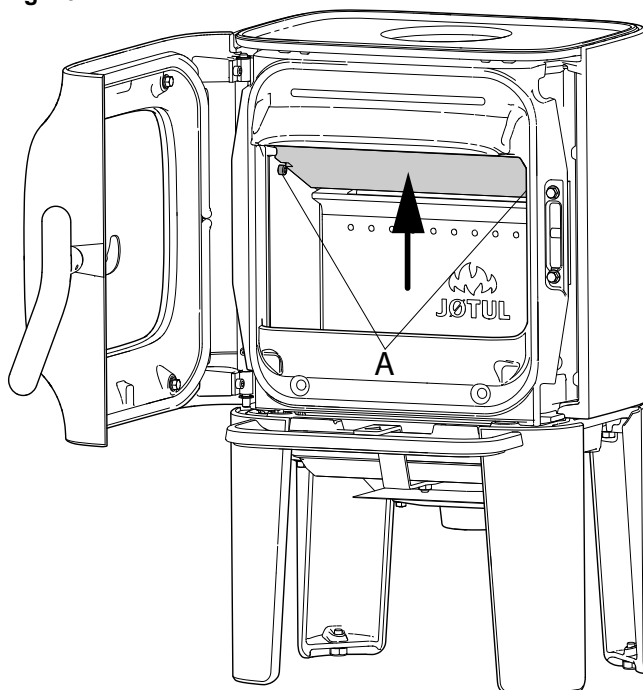


1. Før røgrøret (A) gennem toppladen, og anbring det i topudtagets røgstuds.
2. Sørg for at tætte godt med pakningen (B).

4.6 Montering af røgrør ved bagudtag

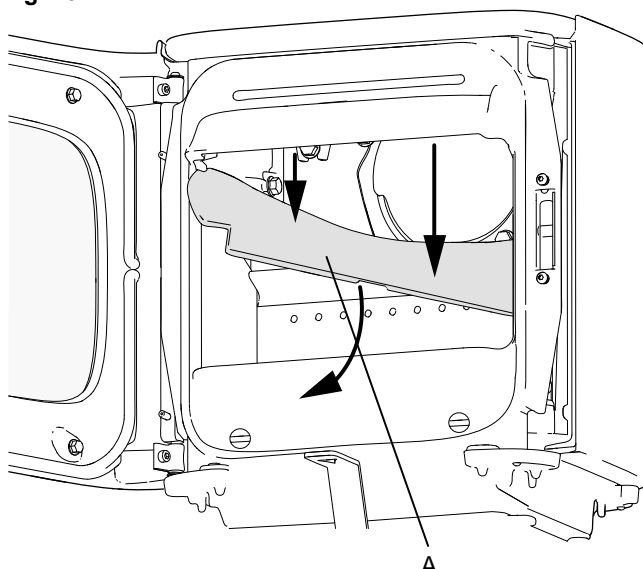
Produktet er fra fabrikken leveret med røgstudsens monteret til topudtag. Ønsker man bagudtag, skal man gøre som følger:

Fig. 19



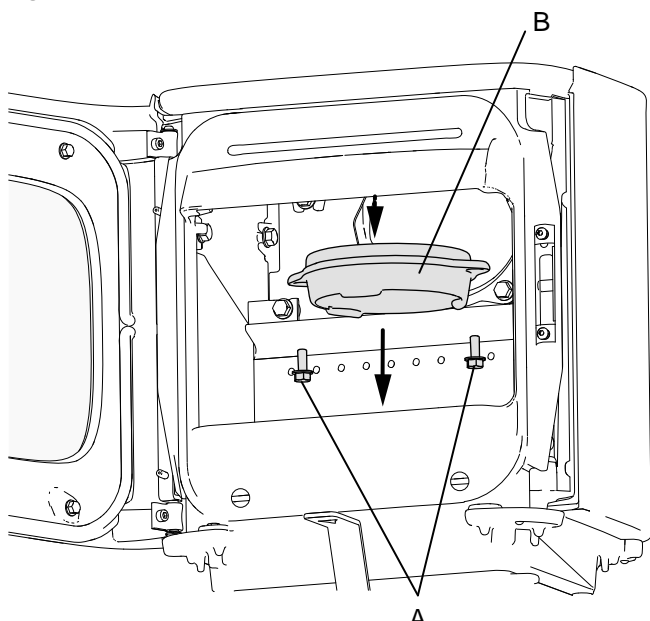
1. Tag røgvenderpladen ud ved at løfte den op i den bageste ende og fjern de to skruer. Kant den derefter ud af brændkammeret.

Fig. 20



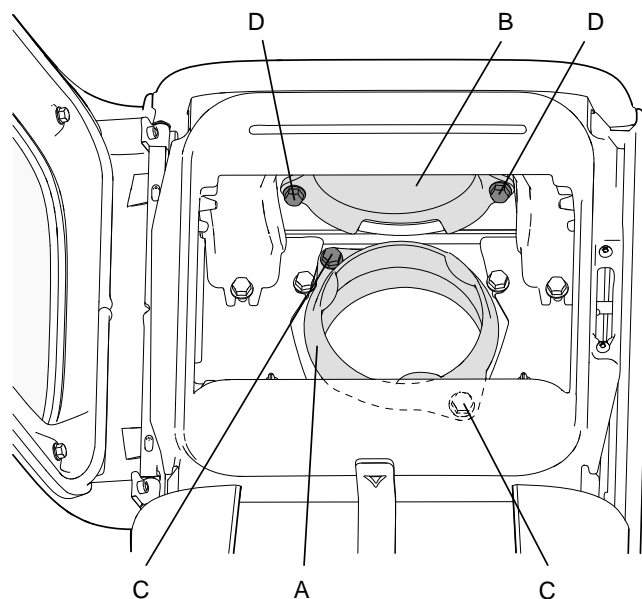
1. Anbring produktet i korrekt position. Se fig. 1.
2. Fjern ledepladen (A).

Fig. 21



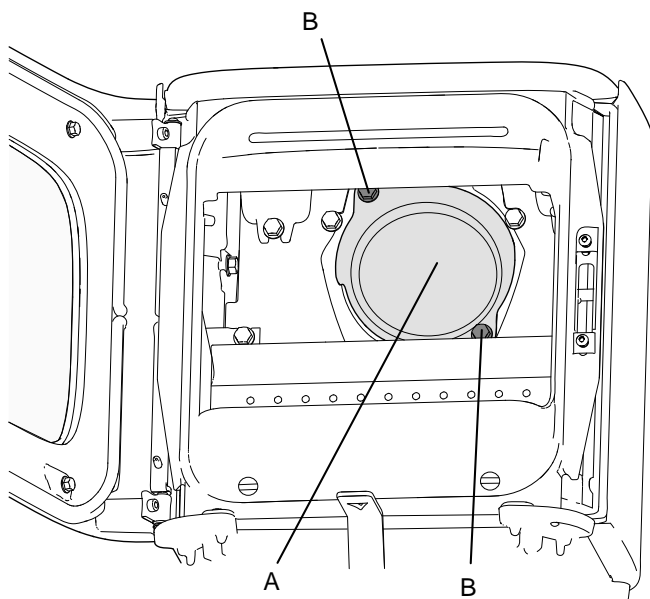
3. Skru skruerne (A) ud, og fjern røgstudsens (B) fra topudtaget.

Fig. 23



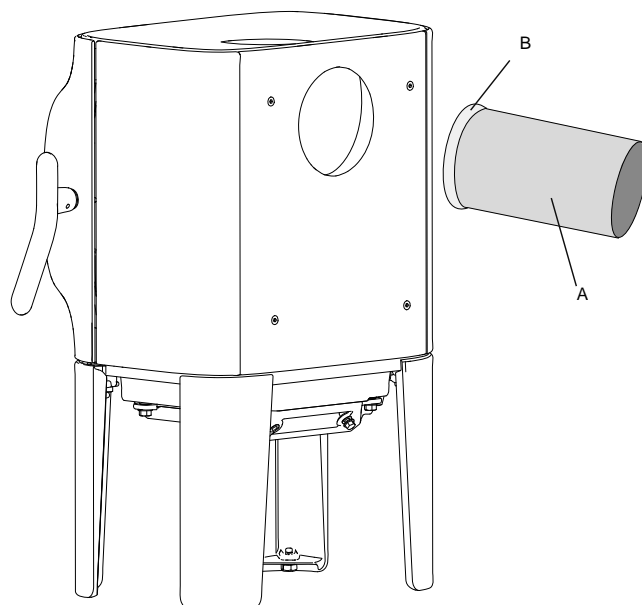
5. Fastgør røgstudsens (A) i bagudtaget med de to skruer (C) fra indersiden af brændkammeret.
6. Fastgør dækslet (B) i topudtaget ved hjælp af de to skruer (D) fra indersiden af brændkammeret.
7. Genmonter ledepladen.
8. Placer røgvenderpladen.

Fig. 22



4. Skru skruerne (B) ud, og fjern dækslet (A) for bagudtaget fra indersiden af brændkammeret.

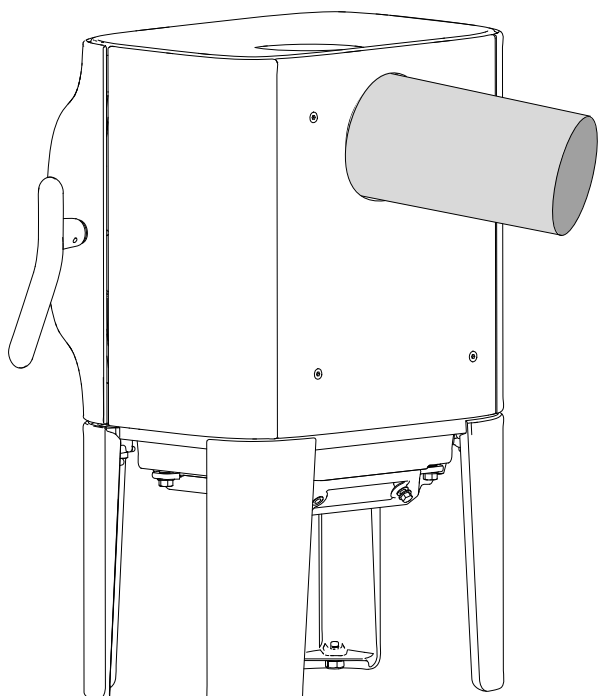
Fig. 24



9. Placer pakningen (B) på kanten af røgrøret (A).

DANSK

Fig. 25



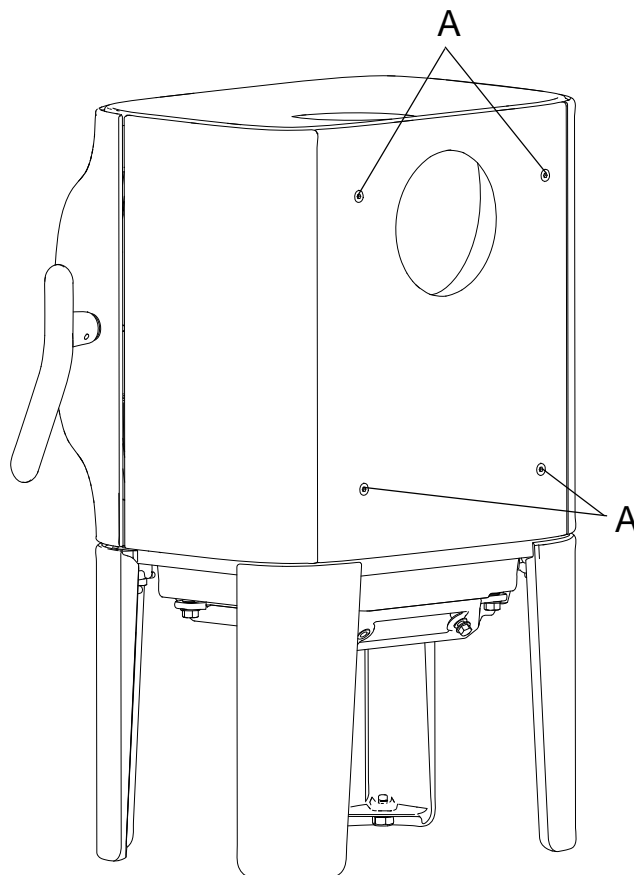
10. Skub røgrøret ind i udtaget bagpå.

NB: Det er vigtigt, at samlingerne/rørrørene er tætnet fuldstændigt. Lufttætheder kan forhindre dem i at fungere korrekt.

Produkt uten konveksjonsplate

OBS ! Dersom konveksjonsplate ikke skal benyttes, får produktet andre oppstillingsvilkår (se fig. 1).

Fig. 26

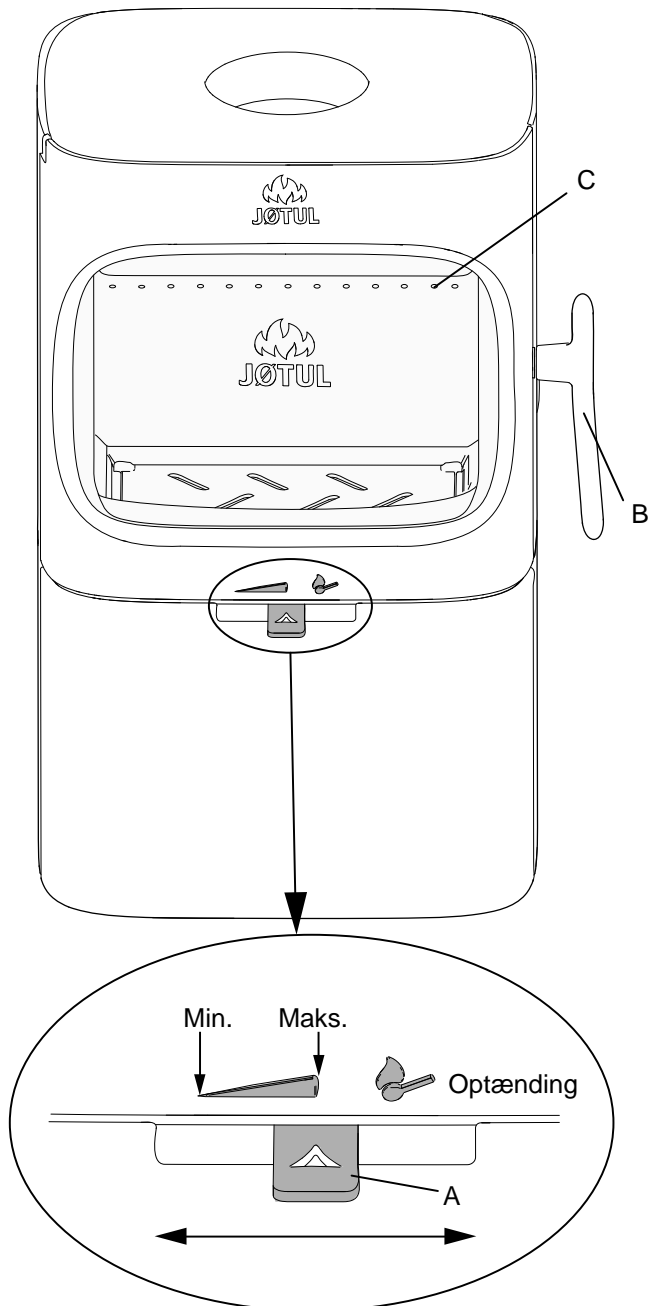


1. Hvis du ikke vil bruke konveksjonspladen på brændkammeret, skal du skru de fire skruer (**A**) tilbake på plads. Brug unbrakonøglen fra posen med skruer.

4.7 Kontrol af funktioner

Kontrollér altid betjeningshåndtaget, når produktet er færdigopstillet. Det skal bevæge sig let og fungere tilfredsstillende.

Fig. 27



Jøtul F 105 er udstyret med følgende betjeningsmuligheder:

Luftventil (A)

Skubbet til venstre: Minimum
 Skubbet til midterstilling: Maksimum
 Skubbet helt til højre: Til optænding

Håndtag (B) for dør

Åbnes ved at trække håndtaget ud.

Stablehøjde (C) for træ (hullerne må ikke tildækkes).

5.0 Daglig brug

Lugt under indfyring

Under den første opfyring kan brændeovnen afgive en irriterende gas, der kan lugte noget. Dette sker, fordi lakken tørrer. Gassen er ikke giftig, men man bør udlufte rummet grundigt. Fyr med godt træk, indtil alle gasser er brændt af, og man hverken bemærker røg eller lugt.

Fyringstip

NB! Træ, som opbevares udendørs eller i kolde rum, bør tages ind ca. 1 døgn før det skal bruges, så det får rumtemperatur.

Der er flere måder at fyre op i brændeovnen på, men det er altid vigtigt at være opmærksom på, hvad du lægger i ovnen. Se afsnittet "Trækvalitet".

Vigtigt! En for lille lufttilførsel kan medføre dårlig forbrænding, højt udslip af røggasser og lavere virkningsgrad.

Trækvalitet

Ved kvalitetsbrænde forstås de fleste kendte træsorter, såsom birk, gran og fyr.

Brændet bør være tørt, så vandindholdet er maks. 20 %. For at opnå dette bør træet senest fældes sidst på vinteren. Træet kløves og stables, så der kommer luft til det. Stablerne skal beskyttes for ikke at suge for store mængder regnvand. Træet bør tages ind tidligt på efteråret og stables/lagres til brug om vinteren.

Vær særligt omhyggelig med aldrig at fyre med følgende materialer:

- Husholdningsaffald, plastposer o. lign.
- Malet eller imprægneret træ (som er meget giftig).
- Spån- og laminatplader.
- Drivtømmer (havvand).

Dette kan skade produktet og er forurenende.

NB! Brug aldrig tændvæsker såsom benzin og sprit og lign. til optænding. Du kan skade både dig selv og produktet.

Optændingstræ (fint kløvet træ):

Længde: Max. 33 cm
 Diameter: 2-4 cm
 Mængde pr. optænding: 6-8 stk.

Træ (kløvet træ):

Anbefalet længde: 20-33 cm
 Diameter: Ca. 8 cm
 Påfyldningsinterval: Ca. hvert 45-50. minut
 Ilægningsstørrelse: 1,1 kg (nominel effekt)
 Mængde pr. ilægning: 2,0 kg
 Maks. pr. ilægning: 2,0 kg

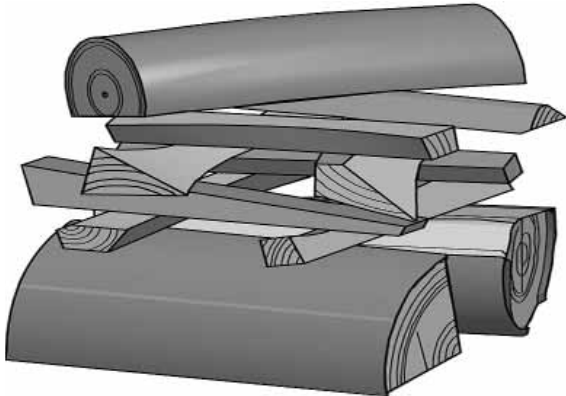
Nominel varmeafgivelse opnås ved ca. 30 % åbning af luftventilen (fig. 27) lukket. Maks. varmeafgivelse opnås ved ca. 50% åbning af luftventilen.

DANSK

Optænding

- Åbn luftventilen og optændingsventilen ved at trække håndtagene (fig. 32) helt ud. (Brug en handske eller lign., da betjeningshåndtaget kan blive varmt).

Fig. 28



- Læg to træstykker i bunden af brændekammeret, og stabl optændingsbrændet lagvist.
- Afslut med et halvt stort stykke brænde øverst.
- Læg 2-3 optændingsbriketter/optændingsbrænde lige under det øverste lag optændingsbrænde, og tænd op.
- **NB! Brændestablens maksimale højde er lige under de vandrette huller.**
- Derefter regulerer du forbrændingen til den ønskede varmeafgivelse ved hjælp af luftventilen (fig. 32).
- Kontrollér, at efterbrænding (sekundærforbrænding) starter. Dette ses bedst ved at kontrollere, at gule stikflammer brænder foran hullerne under røgvenderpladen.
- Under normale trækforhold vil ilden passe sig selv.

Påfyldning af brænde

Læg brænde på ofte, men kun lidt ad gangen. Fyres der for kraftigt, kan varmebelastningen i skorstenen blive unødvendig stor. Fyr med måde. Undgå at det ulmer, da dette giver størst forurening. Det bedste er, når det brænder godt, og røgen fra skorstenen er næsten usynlig. Det er bedst, når træet brænder godt, og røgen fra skorstenen er næsten usynlig. **NB! Det er vigtigt at holde døren lukket under fyring.**

5.1 Advarsel mod overfyring

Brændeovnen må aldrig overfyres

Ved overfyring forstås, at der lægges for meget brænde i, og/eller tilføres for meget luft, så varmeudviklingen bliver for kraftig. Et sikkert tegn på overfyring er glødende prikker på produktet. I så tilfælde skal indstillingerne af luftventilen straks reduceres.

Ved mistanke om for højt/dårligt træk i skorstenen skal der søges fagkyndig hjælp til udbedring.

5.2 Fyring i forskellige vejrforhold

Vind der blæser på skorstenen kan have stor indflydelse på, hvordan din ovne reagerer under forskellige vindforhold. Det kan være nødvendigt at justere på lufttilførslen for at opnå en god forbrænding. At montere et spjæld i røgrøret kan også hjælpe, da det vil give dig mulighed for at regulere trækket i skiftende vindforhold.

Fog kan også have en stor indflydelse på hvor godt en skorsten trækker, og det kan derfor være nødvendigt at anvende forskellige indstillinger for forbrændingsluft at opnå en god forbrænding.

5.3 Skorstenens funktion

Skorstenen er ildstedets motor og helt afgørende for produktets funktion.

Skorstenstrækket giver et undertryk i produktet. Dette undertryk fjerner røgen fra produktet og suger luft gennem forbrændingsluftspjældet til forbrændingsprocessen.

Forbrændingsluften bidrager også til glasskyllingen, dvs. den holder glasset rent for sod.

Skorstenstrækket opstår som følge af temperaturforskellen inde i og uden for skorstenen. Jo større denne temperaturforskel er, desto bedre bliver skorstenstrækket. Det er derfor vigtigt, at skorstenen opnår driftstemperatur, før luftventilerne justeres ned for at begrænse forbrændingen (en muret skorsten kræver længere tid, før den når driftstemperaturen end en stålskorsten).

På dage, hvor der som følge af vejr- og vindforhold er dårligt træk i skorstenen, er det ekstra vigtigt at opnå driftstemperatur så hurtigt som muligt. Da er det vigtigt at opnå flammer hurtigt. Tip! Kløv brændet ekstra fint, brug en ekstra optændingsblok osv.

NB! Efter en længere periode uden brug er det vigtigt at kontrollere, at der ikke er blokeringer i skorstensrøret.

Flere fastbrændselsfyrede ildsteder kan kobles til den samme skorsten, hvis skorstenstværsnittet er tilstrækkeligt. **NB! Undersøg gældende regler og forskrifter for at finde ud af, hvad der er tilladt.**

Selv en god skorsten kan fungere dårligt, hvis den bruges forkert.

Kondens

- Kondens fra ildsted/ røgrør/ skorsten kan forekomme. Det skyldes ofte fugtig brænde eller temperaturforskelle mellem ildsted og omgivelser.
- Kondensvand som kommer fra ildstedet fremstår som sort, tjærelignende væske. Dette bør tørres væk umiddelbart for at undgå misfarvning af ildsted, gulv og omliggende bygningsdele.
- Hurtig optænding og frisk fyring reducerer risiko for kondensering.
- Hvis kondenseringen vedvarer kan mineralsk sand benyttes i bunden af ildstedet.

5.4 Fjernelse af aske

- Jøtul F 105 har en askeskuffe, der gør det let at fjerne asken.
- Asken må kun fjernes, når brændeovnen er kold.
- Skrab asken gennem risten i fyrbunden og ned i askeskuffen. Brug en handske eller lign. – tag fat i håndtaget til askeskuffen og bær asken ud. Sørg for, at askeskuffen aldrig bliver så fuld, at asken ikke kan komme gennem fyrristen og ned i skuffen.
- Sørg for, at askeskuffen er skubbet helt ind, før døren lukkes.

6.0 Vedligeholdelse

6.1 Rengøring af glas

Jøtuls brændeovne er udstyret med luftspuling af glasset. Via luftventilen spules luft ned langs indersiden af glasset og reducerer afsætningen af sodbelægninger.

Trods dette, vil der altid blive dannet noget sod på glasset, men mængden afhænger af de lokale forhold og reguleringen af luftventilen. Størstedelen af sodbelægningen vil normalt blive brændt af, når luftventilen sættes på maks., og der fyres godt op i brændeovnen.

Et godt råd! Ved normal rengøring – fugt et stykke køkkenrulle med varmt vand og dyp det i lidt aske fra brændkammeret. Gnid glasset med papiret, og vask derefter af med rent vand. Tør godt af. Hvis det er nødvendigt at rengøre glasset grundigere, kan et glasrenseprodukt anbefales (*følg brugsanvisningen på flasken*).

6.2 Rensning og fjernelse af sod

Underfyring vil der kunne danne sig en sodbelægning indvendigt på brændeovnens varmeplader. Sod har en god isolerende effekt og vil derfor reducere brændeovnens varmeafgivelse. Hvis der opstår en sodbelægning, når produktet bruges, vil den kunne fjernes med et sodrensemiddel.

For at forhindre, at der dannes vand og tjærebelægninger i brændeovnen, bør der fyres kraftig med regelmæssige mellemrum for at tørre belægningen. En årlig indvendigt rengøring er nødvendig for at få det maksimale varmeudbytte af produktet. Det er en god idé at gøre dette, når skorsten og skorstensrør fejles.

6.3 Fejning af røgrør til skorsten

På enkelte fritstående brændeovne kan toppladen løftes af, og røret fejles gennem toppen.

Ellers skal røgrør fejles gennem dets fejlåge eller gennem produktets døråbning. Røgvenderplade og øvre røgvender skal først fjernes.

6.4 Kontrol af brændeovnen

Jøtul anbefaler, at du selv kontrollerer dit brændeovn grundigt efter at fejning/rengøring er udført. Se alle synlige overflader efter for revner. Kontrollér også, at alle samlinger er tætte, og at pakningerne ligger rigtigt. Slidte eller deformerede pakninger bør skiftes ud.

Rens pakningsrillen godt, påfør keramisk lim (kan købes hos din lokale Jøtul-forhandler), og pres pakningen godt på plads. Efter kort tid er samlingen tør.

6.5 Udvendig vedligeholdelse

Lakerede produkter vil efter nogle års brug kunne ændre farve. Overfladen bør pudses og børstes fri for løse partikler, før der påføres ny Jøtul-ovnlak.

Emaljerede produkter skal kun tørres af med en tør klud. Brug ikke vand og sæbe. Eventuelle pletter fjernes med et rensmiddel (*ovnrens eller lign.*).

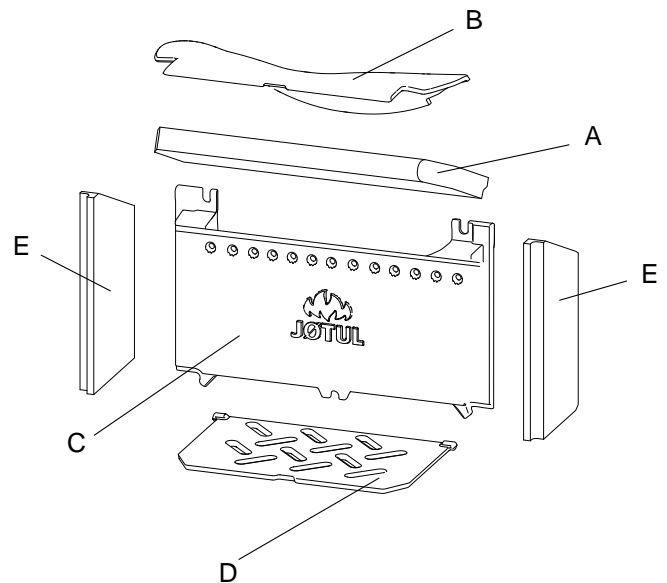
7.0 Service

Advarsel! Enhver ikke-autoriseret ændring af produktet er ulovlig! Der må kun bruges originale reservedele!

7.1 Service/udskiftning af dele i brændkammeret

NB! Udvis forsigtighed ved brug af hjælpemidler! Vermikulit-pladerne tager skade ved hård behandling.

Fig. 29

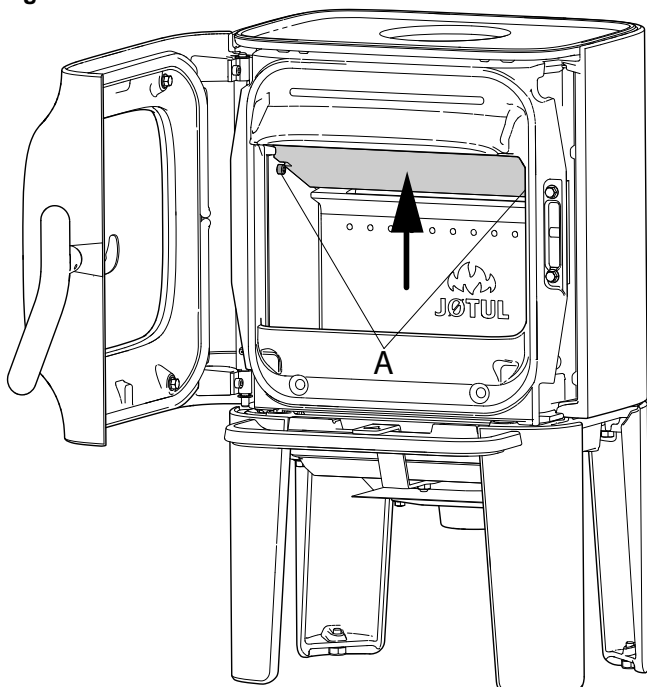


- Røgvenderplade:** Tag røgvenderpladen ud ved at løfte den op i den bageste ende og fjern de to skruer. Kant den derefter ud af brændkammeret.
- Øvre røgvender (B)** Løft øvre røgvender op og ned i den forreste kant, og kant den ud af brændkammeret.
- Løft askeristen (**D**) i sporet i midten foran, og løft askeskuffen ud af brændkammeret.
- Skru de tre skruer, som fastgør brændpladen, ud. Løft brændpladen op i den ene side, og kant den ud af brændkammeret.

DANSK

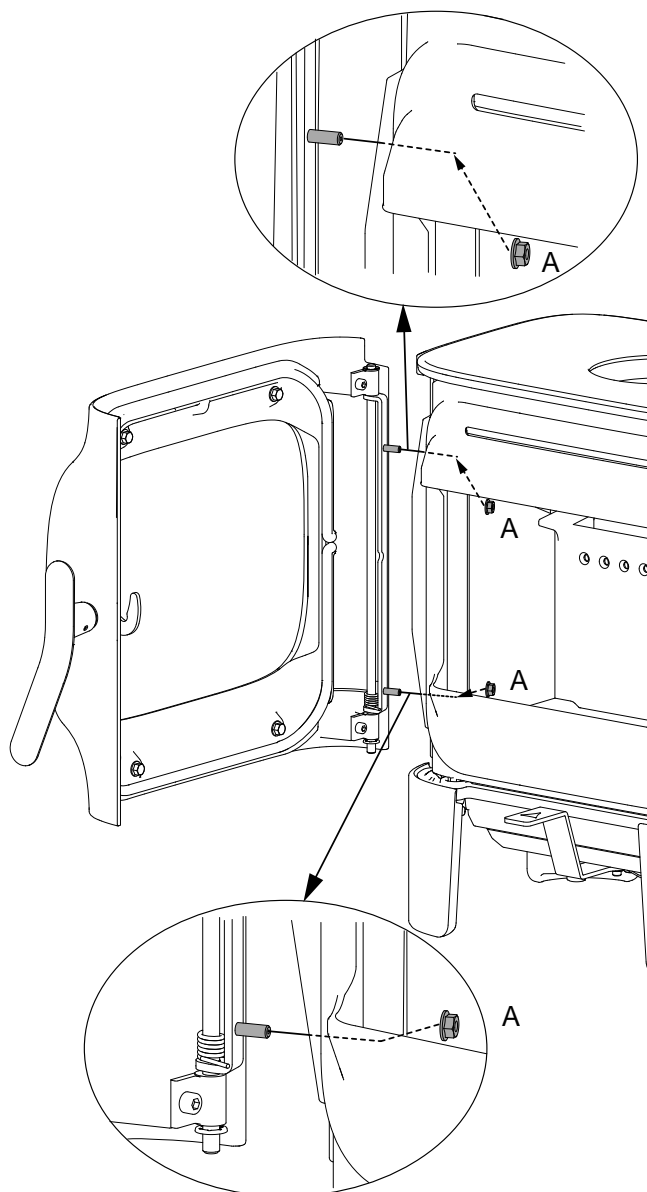
7.2 Udskiftning af glas og pakninger i døren

Fig. 30



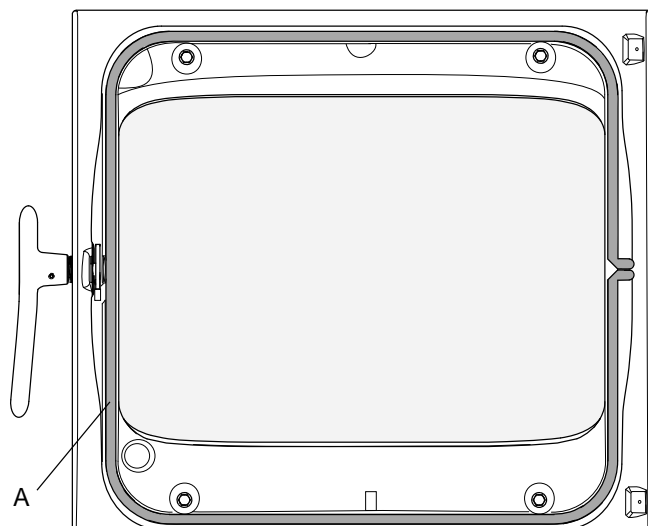
1. Tag røgvenderpladen ud ved at løfte den op i den bageste ende og fjern de to skruer. Kant den derefter ud af brændkammeret.

Fig. 31



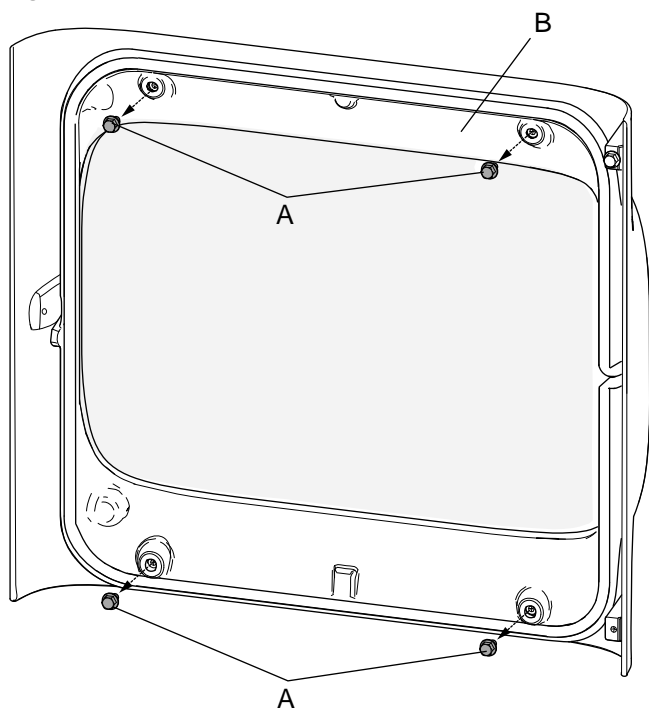
1. Skru møtrikkerne (A) af, og hængt døren af. Læg den forsigtigt ned på papkartonen.

Fig. 32



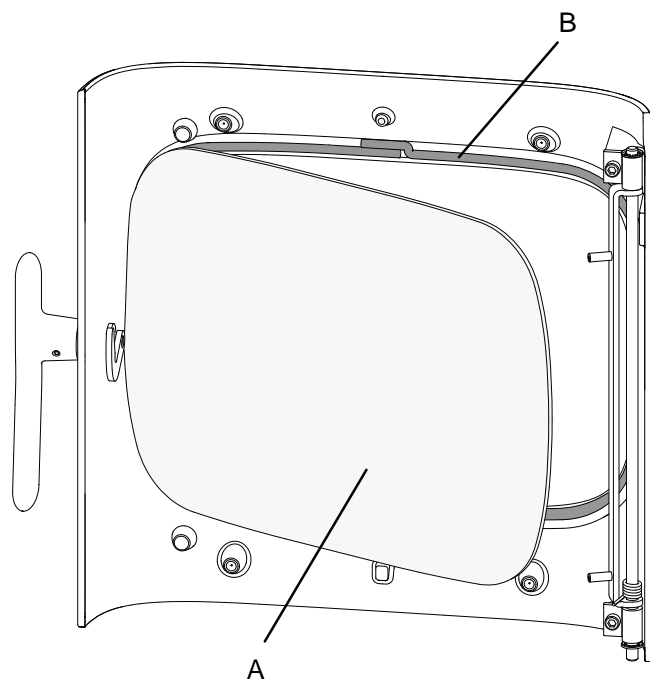
1. Fjern pakningen (A), der er placeret på indersiden af døren, rengør pakningsrillen, og lim en ny pakning på.

Fig. 33



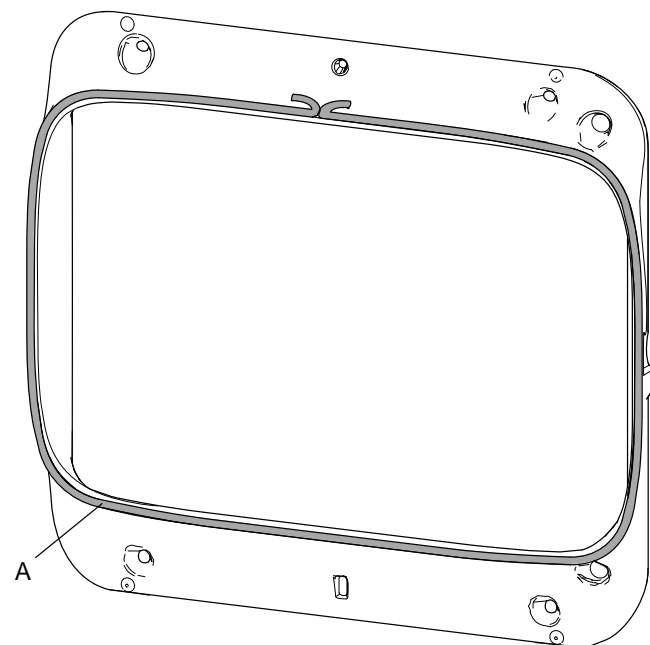
2. Hvis en glaspakning eller et glas skal udskiftes afmonter glasholderen (B), der er fastgjort med 4 skruer (A). **NB: Glasset i døren sidder løst. Pas på ikke at skubbe glasset ud, når glasholderen er løsnet.**

Fig. 34



3. Fjern forsigtigt glasset (A). Fjern pakningerne (B) og (C), og rengør pakningsrillerne.
4. Lim nye pakninger på.

Fig. 35



5. Fjern den gamle pakning (A), og rengør rillerne. Lim en ny pakning på.
6. Sæt alle dele på igen, når alle beskadigede pakninger er udskiftet.

DANSK

8.0 Ekstraudstyr

81 Gulvplader

Gennemsigtigt glas	- Art. nr. 50049162
Gennemsigtigt glas med hul for udelufttilførsel	- Art. nr. 50049131
Stål	- Art. nr. 51049133

8.2 Udelufttilslutning, Ø 80

Art. nr. 51047509

8.3. Topsæt i fedtsten

Art. nr. 51049066

8.4 Askefang til produkt med ben

BP - art. nr. 51049065
WHE - art. nr. 51049516

8.5 Håndtag til askeskuffe

BP - art. nr. 51049070

9.0 Genbrug

9.1 Genbrug af emballage

Ildstedet bliver leveret med følgende emballage:

- Palle af træ som kan saves op og brændes i ildstedet.
- Emballage i pap som skal leveres til genvinding.
- Poser i plast som skal leveres til genvinding.

9.2 Genbrug af ildstedet

Ildstedet består af:

- Metal som skal leveres til genvinding.
- Glas som **skal håndteres som specialaffald. Glasset fra ildstedet kan ikke lægges i kontaineren for almindelig glas ved kildesortering.**
- Brændplader i vermikulitte kan leveres som almindelig affald.

10.0 Garantivilkår

1. Vores garanti omfatter:

Jøtul AS garanterer, at de udvendige støbejernsdele er fri for materiale- og produktionsfejl på købstidspunktet. Du kan udvide garantien på de udvendige støbejernsdele til 25 år fra leveringsdatoen ved at registrere dit produkt på jotul.com og udskrive beviset på den udvidede garanti senest tre måneder efter købsdatoen. Vi anbefaler, at du opbevarer garantibeviset sammen med købskvitteringen. Jøtul AS garanterer desuden, at stålpladedelene er fri for materiale- og produktionsfejl på købstidspunktet i en periode på 5 år fra leveringsdatoen.

Denne garanti er betinget af, at brændeovnen er monteret af en faguddannet montør i overensstemmelse med gældende love og regler samt Jøtuls monterings- og brugsanvisning. Reparerede produkter og reservedele er dækket i den oprindelige garantiperiode.

2. Garantien dækker ikke:

- 2.1. Skader på forbrugsvarer som brændplader, ildriste, røgledeplader, pakninger m.m., da disse nedbrydes over tid som følge af almindelig slitage.
- 2.2. Skader forårsaget af forkert vedligeholdelse, overophedning, brug af uegnet brændsel (eksempelvis, men ikke begrænset til, drivtømmer, imprægneret træ, bræddestumper, spånplade) eller for fugtigt/vådt træ.
- 2.3. Monteret ekstraudstyr med henblik på afhjælpning af lokale trækforhold, lufttilførsel eller andre omstændigheder, som Jøtul ikke har indflydelse på.
- 2.4. Tilfælde af ændringer/modifikationer af pejsen, som Jøtul ikke har givet samtykke til, eller hvor der er anvendt ikke-originale dele.
- 2.5. Skader forårsaget under opbevaring hos forhandleren, under transport fra forhandleren eller under monteringen.
- 2.6. Produkter, som sælges af uautoriserede forhandlere i områder, hvor Jøtul driver et selektivt distributionssystem
- 2.7. Tilknyttede omkostninger (eksempelvis, men ikke begrænset til, transport, arbejds løn, rejseomkostninger) eller erstatning for indirekte skader.

Pilleovne, glas, sten, beton, emalje og lakerede flader (eksempelvis, men ikke begrænset til, afskalning, revnedannelse, bobler, misfarvning og krakelering) er omfattet af den nationale lovgivning om salg af forbrugerprodukter. Denne garanti gælder for køb foretaget inden for EØS (Det Europæiske Økonomiske Samarbejde). Alle henvendelser vedrørende garanti skal rettes til den lokale autoriserede Jøtul-forhandler inden for et rimeligt tidsrum, hvilket vil sige senest 14 dage fra den dato, hvor fejlen eller defekten først blev opdaget. Se forhandlerlisten på vores hjemmeside jotul.com.

Hvis Jøtul ikke er i stand til at opfylde de forpligtelser, der er skitseret i ovenstående garantivilkår, vil Jøtul tilbyde et erstatningsprodukt med en lignende varmekapacitet gratis.

Jøtul forbeholder sig retten til at afvise at erstatte dele eller service, hvis garantien ikke er registreret online. Denne garanti påvirker ikke eventuelle rettigheder i henhold til gældende national lovgivning vedrørende salg af forbrugerprodukter. Den nationale reklamationsret gælder fra købsdatoen mod forevisning af kvittering/angivelse af serienummer.

Sluttkontroll av ildsteder

Quality control of stoves and fireplaces

Checked

Utført	Kontrollpunkt	Controlled item
✓	Alle deler er med i produktet (ifølge struktur).	All parts are included.
✓	Alle festemidler er av korrekt type, og er korrekt anvendt.	Correct fastener items have been used and correctly applied.
✓	Overflater er i samsvar med Jøtuls kvalitetsstandarder.	Surfaces comply with Jøtul workmanship standards.
✓	Lukkemekanismer fungerer som de skal, og uten behov for unødige stor kraft.	Door locking mechanisms function correctly; excessive force is not needed.
✓	Produktet/serien møter kravet for lekkasjetest.	The product/lot complies with the leakage test requirement.
✓	Lakkerte/emaljerte overflater møter kravene i Jøtuls kvalitetsstandarder.	Paint/enamel surface finish complies with Jøtul workmanship standards.
✓	Produktet er fritt for utvendig kitt- eller limklin.	Surfaces are not contaminated by external stove cement or glue.
✓	Produktet har ingen sprekker i glass, støpejern eller andre deler.	There are no cracks in glass, cast iron or other parts.
✓	Pakninger er riktig lagt, og skjemmer ikke produktet ved stygge ender eller ved at pakningen er unødig synlig.	Gaskets are correctly applied and do not degrade product appearance (i.e. loose ends or excessive visible exposure).
✓	Dørpakninger er godt limt.	Door gaskets are firmly glued/ fixed to the door.
✓	Dørpakninger har tilfredsstillende pakningstrykk.	Door gaskets provide satisfactory sealing.
✓	Sjekk at det ikke "lyser gjennom" i dørpakning eller andre sammenføyninger.	Check for "light through" at door seals and other relevant locations.
✓	Trekkhender osv fungerer normalt.	The function of air valve handle etc is normal.

Jøtul bekrefter herved at dette produktet er kontrollert og funnet å være i samsvar med våre kvalitetsnormer.	Jøtul hereby confirm that this product has been QC inspected and found to comply with our quality standards.
Lot. No. / Serie nr. - Checked by / kontrollert av	

Cat.no. 10050139 -P08
Jøtul AS, March, 2020

Jøtul arbeider kontinuerlig for om mulig å forbedre sine produkter, og vi forbeholder oss retten til å endre spesifikasjoner, farger og utstyr uten nærmere kunngjøring.

Jøtul AS arbejder kontinuerlig med om mulig at forbedre sine produkter, og vi forbeholder os ret til at endre specifikationer, farver og udstyr uden nærmere kundgøring.

Kvalitet

Jøtul AS arbeider etter et kvalitetssikringssystem basert på NS-EN ISO 9001 for utvikling, produksjon og salg av ildsteder. Vår kvalitetspolitikk skal gi kundene den trygghet og kvalitetsopplevelse som Jøtul har stått for siden bedriftens historie startet i 1853.

Kvalitet

Jøtul AS arbejder efter et kvalitetssikringssystem baseret på NS-EN ISO 9001 for udvikling, produktion og salg af ildsteder. Vores kvalitetspolitik skal give kunderne den tryghed og kvalitetsoplevelse som Jøtul har stået for siden virksomhedens historie startet i 1853.



Jøtul AS,
P.o. box 1411
N-1602 Fredrikstad,
Norway
www.jotul.com