

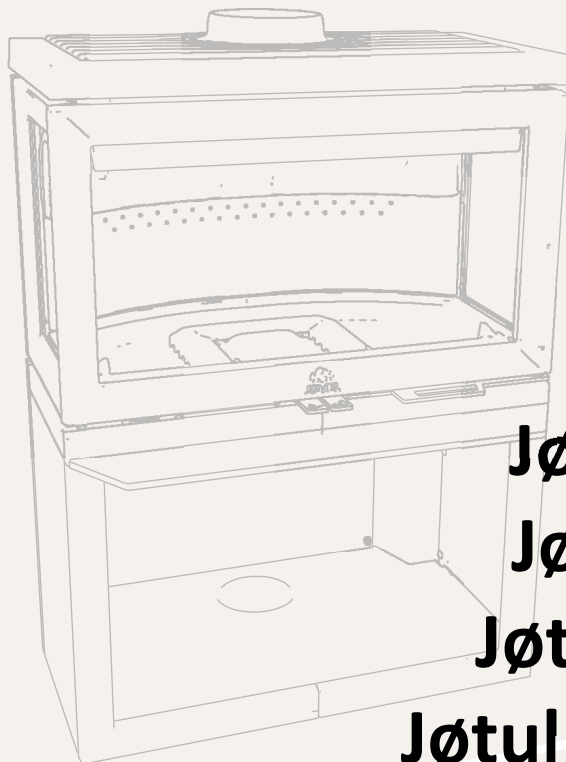


Cat. no 10063602-P06

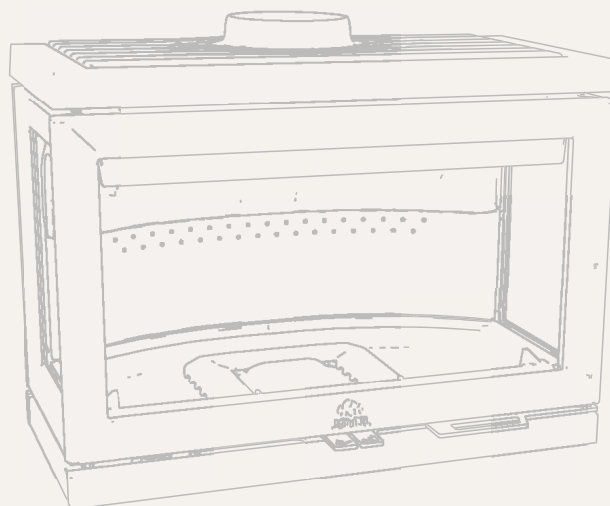
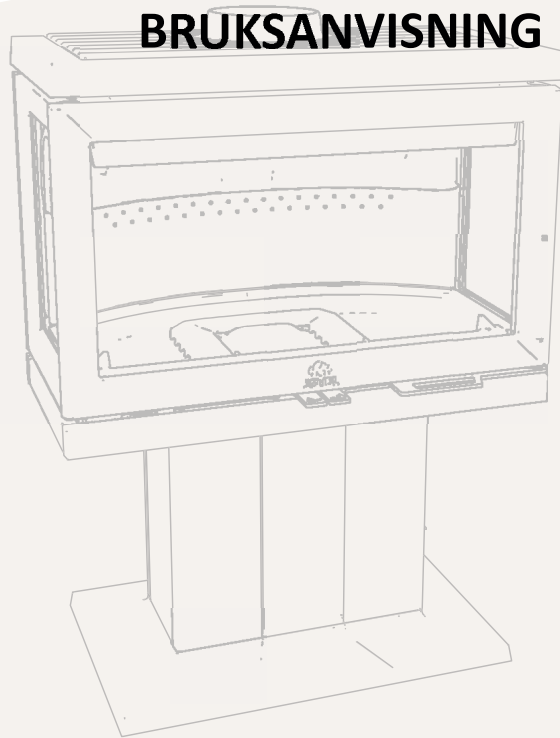
Jøtul AS, Jun. 2024

---

Jøtul AS,  
P.O. Box 1411  
N-1602 Fredrikstad,  
Norway  
[intl.jotul.com](http://intl.jotul.com)



**Jøtul F 620 B**  
**Jøtul F 620 P**  
**Jøtul F 620 LB**  
**Jøtul F 620 B HT**  
**BRUKSANVISNING**







# INNHold

<b>FORHOLD TIL MYNDIGHETENE .....</b>	<b>4</b>
---------------------------------------	----------

<b>TEKNISKE DATA .....</b>	<b>4</b>
----------------------------	----------

<b>SIKKERHET .....</b>	<b>5</b>
------------------------	----------

BRANNFØREBYGGENDE TILTAK .....	5
--------------------------------	---

GULV .....	5
------------	---

VEGG .....	5
------------	---

TAK .....	5
-----------	---

JØTUL F 620 B: MÅLSKISSE OG OPPSTILLINGSAVSTAND .....	7
--	---

JØTUL F 620 P: MÅLSKISSE OG OPPSTILLINGSAVSTAND .....	8
--	---

JØTUL F 620 LB: MÅLSKISSE OG OPPSTILLINGSAVSTAND .....	9
---	---

JØTUL F 620 B HT: MÅLSKISSE OG OPPSTILLINGSAVSTAND .....	10
---	----

JØTUL F 620: MIN. AVSTAND TIL BRENNBAR VEGG .....	11
--	----

JØTUL F 620: MIN. AVSTAND TIL BRENNBAR VEGG BESKYTTET AV GODKJENT BRANNMUR .....	12
--	----

<b>INSTALLASJON .....</b>	<b>13</b>
---------------------------	-----------

SKORSTEIN OG RØYKRØR.....	13
---------------------------	----

FØR INSTALLASJON.....	14
-----------------------	----

DEMONTERING AV DELER .....	15
----------------------------	----

MONTERING JØTUL F 620 B - UTELUFT UNDER .....	16
--	----

MONTERING JØTUL F 620 B - UTELUFT BAK.....	21
---	----

MONTERING JØTUL F 620 P - UTELUFT UNDER.....	24
---	----

MONTERING JØTUL F 620 P - UTELUFT BAK .....	28
--	----

MONTERING JØTUL F 620 LB - UTEN UTELUFTTILKOBLING.....	32
---	----

MONTERING JØTUL F 620 LB - UTEN UTELUFTTILKOBLING.....	33
---	----

MONTERING JØTUL F 620 LB - UTELUFT UNDER... ..	34
---	----

MONTERING JØTUL F 620 LB - UTELUFT BAK .....	35
---	----

MONTERING JØTUL F 620 B HT .....	37
----------------------------------	----

DEMONTERING AV INNVENDIG DELER.....	46
-------------------------------------	----

MONTERING AV INNVENDIG DELER .....	48
------------------------------------	----

<b>DAGLIG BRUK.....</b>	<b>50</b>
-------------------------	-----------

LUKT UNDER INNFYRING .....	50
----------------------------	----

JUSTERING AV VENTILER.....	50
----------------------------	----

“TOP DOWN”-OPPTENNING.....	50
----------------------------	----

PÅFYLLING AV VED .....	50
------------------------	----

UTELUFTSTILFØRSEL.....	50
------------------------	----

FORBRUK AV VED .....	52
----------------------	----

ADVARSEL MOT OVERFYRING .....	52
-------------------------------	----

FJERNING AV ASKE.....	52
-----------------------	----

DRIFT UNDER FORSKJELLIGE VÆRFORHOLD .....	52
---	----

KONDENS.....	52
--------------	----

SKORSTEINENS FUNKSJON.....	52
----------------------------	----

<b>VEDLIKEHOLD .....</b>	<b>53</b>
--------------------------	-----------

RENGJØRING AV GLASS .....	53
---------------------------	----

RENSING OG SOTFJERNING .....	53
------------------------------	----

FEIING AV RØYKRØR TIL SKORSTEIN.....	53
--------------------------------------	----

KONTROLL AV ILDSTEDET.....	53
----------------------------	----

UTVENDIG VEDLIKEHOLD .....	53
----------------------------	----

GJENVINNING AV EMBALLASJE .....	53
---------------------------------	----

GJENVINNING AV ILDSTEDET .....	53
--------------------------------	----

<b>DRIFTSFORSTYRRELSER - FEILSØKING .....</b>	<b>54</b>
---	-----------

<b>TILLEGGSSUTSTYR .....</b>	<b>54</b>
------------------------------	-----------

<b>GARANTIVILKÅR .....</b>	<b>55</b>
----------------------------	-----------



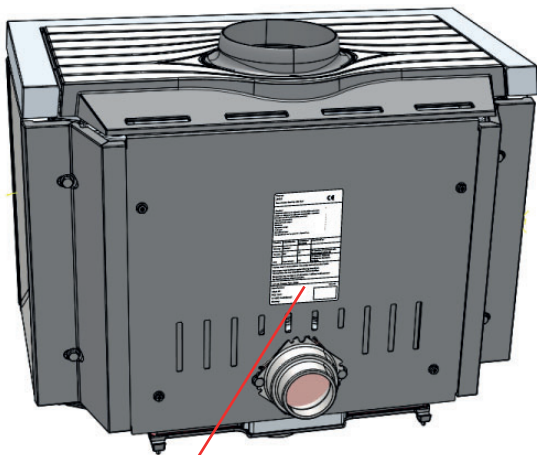
# FORHOLD TIL MYNDIGHETENE

Installasjonen av et ildsted må være i henhold til det enkelte lands lover og regler.

Alle lokale forordninger, inklusive de som henviser til nasjonale og europeiske standarder, skal overholdes ved installasjonen av produktet. Ildstedet må alltid monteres i henhold til landets gjeldende regelverk. Kontakt alltid stedlig Brann-/Feiervesen om gjeldende regler før monteringen/ installasjonen begynner.

Les Installasjonsanvisningen med tekniske data og Generell informasjons- og vedlikeholdsmanual nøye før monteringen/ installasjon begynner.

Et typeskilt av varmebestandig materiale er vedlagt produktet. Det inneholder informasjon om identifikasjon og dokumentasjon av produktet.



Product: Jøtul Room heater fired by solid fuel				
Standard Minimum distance to adjacent combustible materials: Minimum distance to adjacent non-combustible materials: Emission of CO in combustion products Flue gas temperature Nominal heat output Efficiency Operation range Fuel type Operational type The appliance can be used in a shared flue.				
Country	Classification	Certificate/standard	Approved by	
Norway	Etaner II			
Sweden	OGC	SP	SP Sveriges Provnings- och Forskningsinstitut AB	
EU	intermitterende	EN	SP Swedish National Testing and Research Institute	
Follow user's instructions. Use only recommended fuels. Montage- und Bedienungsanleitung beachten. Verwenden Sie nur empfohlenen Brennstoffen. Respectez les consignes d'utilisation. Utilisez uniquement les combustibles recommandés.				
Lot No: Y-xxxx, Year: 200x				
Manufacturer: Jøtul AS POB 1441 N-1602 Fredrikstad Norway				221596

På samtlige av våre produkter finnes et skilt som angir serienummer og år. Skriv av dette nummeret på avmerket sted i installasjonsanvisningen.

Dette serienummeret skal alltid oppgis ved kontakt med forhandler eller til Jøtul.

Lot no.	Pin.
<input type="text"/>	<input type="text"/>

# TEKNISKE DATA

Materiale	Støpejern
Overflatebehandling	Sort lakk
Type brensel	Ved
Maks. vedlengde	60 cm
Anbefalt vedlengde	20- 33 cm
Røykuttak	Topp
Røykrør dimensjon	Ø 150 mm
Utelufttilkobling	Alu. flex – Ø80 / Ø100 mm
Vekt Jøtul F 620	<b>B:</b> 215 kg <b>P:</b> 206 kg <b>LB:</b> 173,5 kg <b>B HT:</b> 255 kg
Tilleggsutstyr	Støpejernsside, konveksjonssett side, konveksjonssett bak, deksel uteluft F 620 B, Askeleppe, gulvplate
Produktmål, avstander	Se målskisser under kapittelet "Sikkerhet".

## Tekniske data i h.h.t. EN 13240 / NS 3058

Nominell varmeavgivelse	8,7 kW
Røykgass mengde	8,6 g/s
Skorsteinstrekk, EN 13240	12 Pa
Anbefalt undertrykk i røykstuss	16-18 Pa
Virkningsgrad	77% @ 8,7 kW
CO emisjon (13% O <sub>2</sub> )	0,073 %
CO emisjon (13% O <sub>2</sub> )	913 mg / Nm <sup>3</sup>
NO <sub>x</sub> (13% O <sub>2</sub> )	90 mg / Nm <sup>3</sup>
OGC (13 % O <sub>2</sub> )	45 mg C / Nm <sup>3</sup>
Luftforbruk	7,0 liter/sek.
Skorsteintemperatur EN 13240	270 °C
Støv (13% O <sub>2</sub> )	19 mg/Nm <sup>3</sup>
Partikkel emisjon NS 3059	2,56 g/kg
Brenselsforbruk	2,64 kg/h
Maks. innfyringsmengde	3,5 kg
Nominell innfyringsmengde	2,1 kg (4 stk)
Driftsform	Intermitterende*

\*Med intermitterende forbrenning menes her vanlig bruk av et ildsted. Dvs. at det legges i et nytt ilegg straks brenset har brent ned til passende mengde glør.

Ytelseserklæring og samsvarserklæring finnes på Jøtuls hjemmeside.

Registrer ditt ildsted på [intl.jotul.com/warranty](http://intl.jotul.com/warranty) å få 25 års garanti.





# SIKKERHET

**OBS!** For å sikre optimal funksjon og sikkerhet anbefaler Jøtul at installasjonen utføres av kvalifisert montør (se komplett forhandlerliste på [www.jotul.com](http://www.jotul.com)).

Eventuelle endringer på produktet som foretas av forhandleren, montøren eller brukeren, kan føre til at produktet og sikkerhetsfunksjonene ikke fungerer som de skal. Det samme gjelder montering av tilbehør eller tilleggsutstyr som ikke er levert av Jøtul. Dette kan også skje dersom elementer som er nødvendige for ildstedets funksjon og sikkerhet, har blitt demontert eller fjernet.

I alle disse tilfellene fraskriver produsenten seg sitt ansvar, og reklamasjonsretten bortfaller.

## BRANNFØREBYGGENDE TILTAK

Enhver bruk av ildstedet kan representere en viss fare. Ta derfor hensyn til følgende anvisninger:

Minste tillatte sikkerhetsavstander ved installering og bruk av ildstedene finnes i figurene på de neste sidene.

- Sørg for at møbler og annet brennbart materiale ikke kommer for nær ildstedet. Minste avstand foran ildstedsåpningen til brennbart materiale skal være minimum 1000 mm.
- La ilden brenne ut. Slukk den aldri med vann.
- Ildstedet blir varmt under fyring, og kan forårsake forbrenning hvis det berøres.
- Fjern asken kun når ildstedet er kaldt. Aske kan inneholde glør og bør derfor oppbevares i en ubrennbar beholder.
- Aske må plasseres forsvarlig utendørs, eller tømmes der dette ikke medfører brannfare.

### Ved brann i skorstein:

- Steng alle luker og ventiler.
- Hold ileggsdøren lukket.
- Ring brannvesenet.
- Før ildstedet kan taes i bruk etter en brann eller et branntilløp, må ildstedet og skorsteinen være kontrollert og funnet i orden av fagkyndig personell.

## GULV

### Fundamentering

Man må forsikre seg om at fundamentet er dimensjonert for ildstedet. Se «**Tekniske data**» for angivelse av vekt. Gulv som ikke er festet til fundamentet - såkalt flytende gulv - anbefales fjernet under en installasjon.

### Krav til beskyttelse av brennbart gulv under ildstedet

Produktet kan monteres direkte på brennbart gulv dekket av en plate av metall eller annet ubrennbart materiale. Anbefalt tykkelse min. 0,9 mm.

En gulvplates funksjon er å beskytte gulv og brennbart materiale mot eventuelle glør. Jøtul anbefaler at gulvbelegg av brennbart

materiale, slik som linoleum, tepper etc. fjernes under gulvplaten.

Gulvplaten må være i henhold til nasjonale lover og regler. Kontakt dine lokale bygningsmyndigheter angående restriksjoner og installasjonskrav.

**For Norge:** Min. 300 mm fremfor ileggsåpning, og bredde minimum lik ileggsåpningen.

## VEGG

- Produktet skal plasseres slik at det er mulig å rengjøre ovnen, røykrøret og skorsteinsløpet.
- Sørg for at møbler og annet brennbart materiale ikke kommer for nær ildstedet.
- Pass på at møbler og annet ikke står så nærme at de blir uttørket.

Avstand til vegg av brennbart materiale – se figurene på de neste sidene. Avstanden er med skjermet røykrør/halvisolert pipe.

Ildstedet kan installeres med uisolert røykrør. Da må røykrøret være CE-merket og rørets deklarete avstand til brennbart må ivaretas.

### Brennbar vegg beskyttet av brannmur

Avstand til brennbar vegg beskyttet av brannmur - se figurene på de neste sidene.

### Krav til brannmur

Brannmuren skal være minimum 110 mm tykk og være utført i teglstein, betongstein eller lettbetong. Andre materialer og konstruksjoner med tilfredsstillende dokumentasjon kan også benyttes f.eks 50mm Jøtul Firewall.

Med ikke brennbare materialer forstås materialer som ikke kan brenne f.eks. murstein, tegl, klinker, betong, mineralull, diverse silikatplater o.l. Vær oppmerksom på at den korte avstand til ikke brennbar vegg kan føre til uttørking og misfarging av maling, samt gi sprekkdannelse.

## TAK

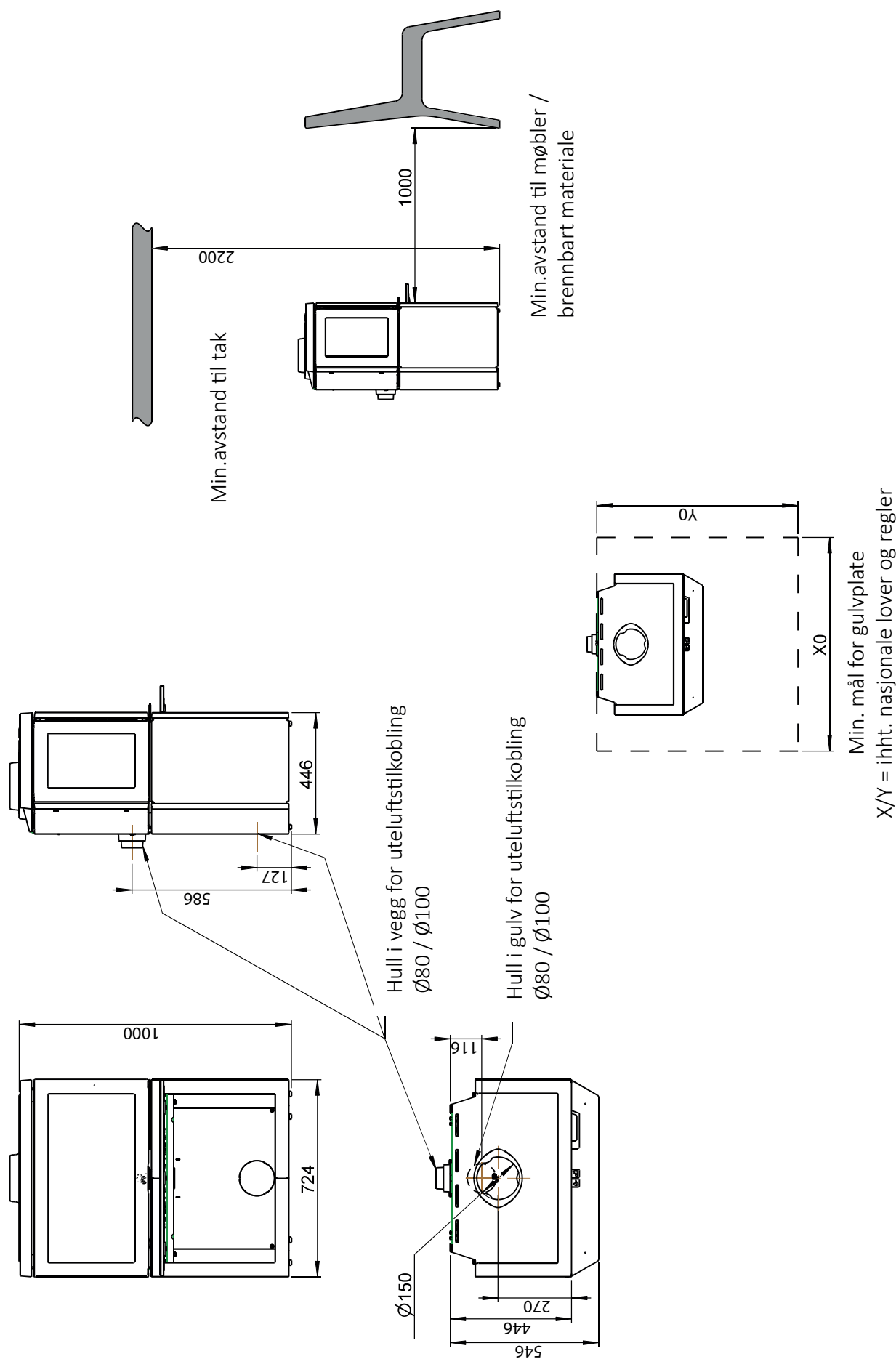
Det må være en avstand på minimum **750 mm** til brennbart tak over ildstedet.





# JØTUL F 620 B: MÅLSKISSE OG OPPSTILLINGSAVSTAND

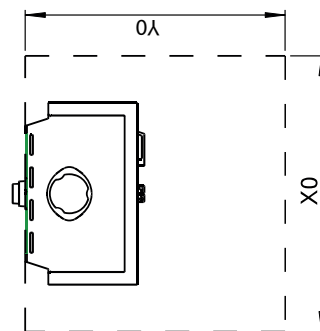
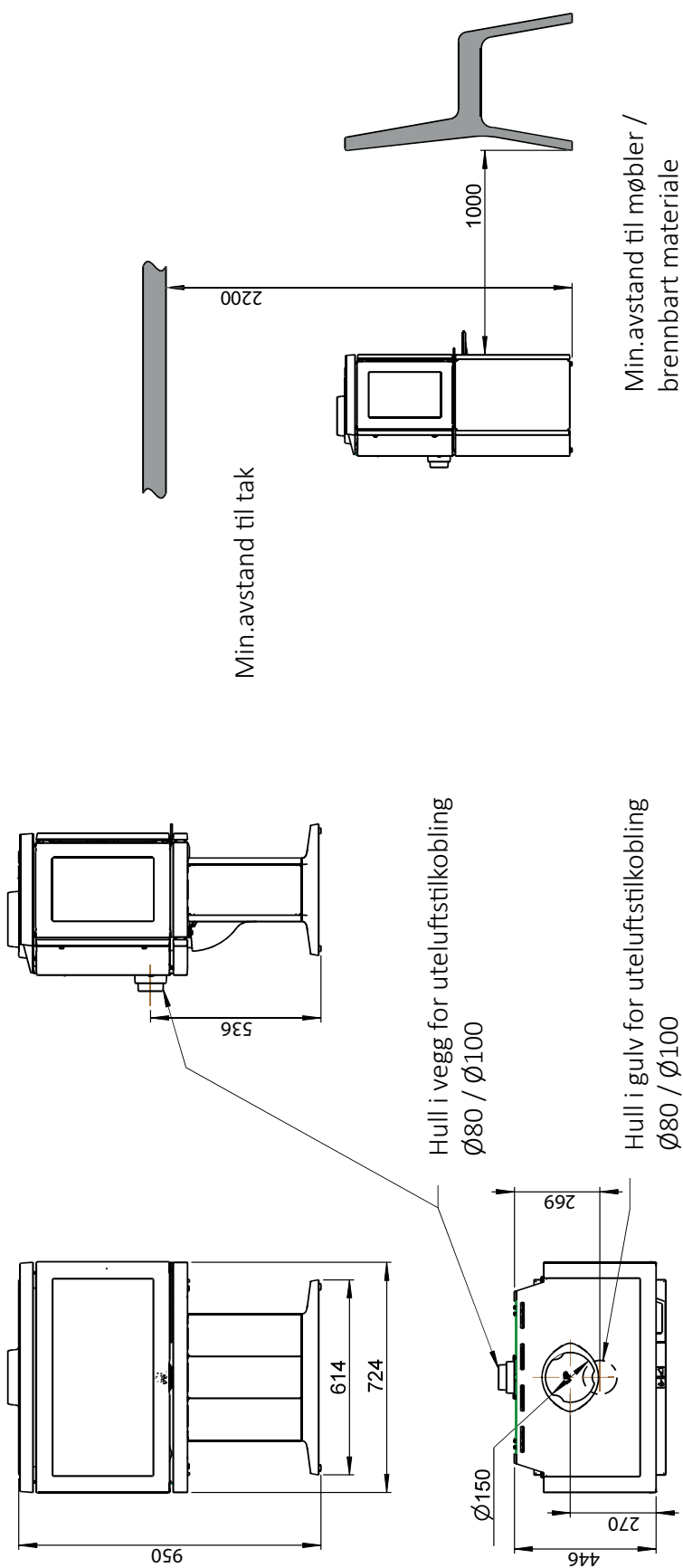
## JØTUL F 620 B





# JØTUL F 620 P: MÅLSKISSE OG OPPSTILLINGSAVSTAND

## JØTUL F 620 P

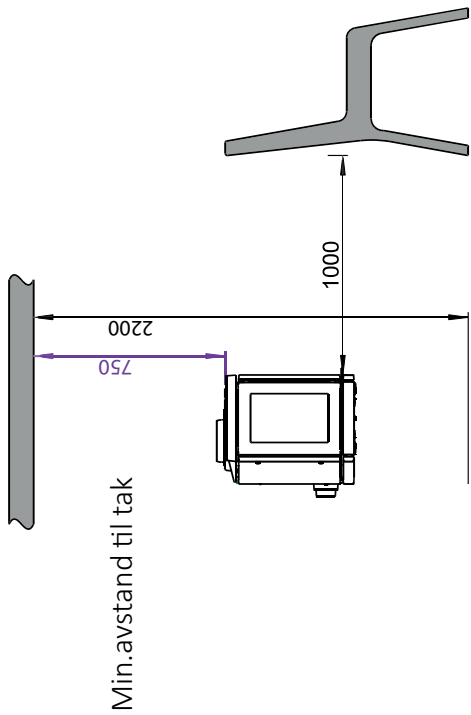
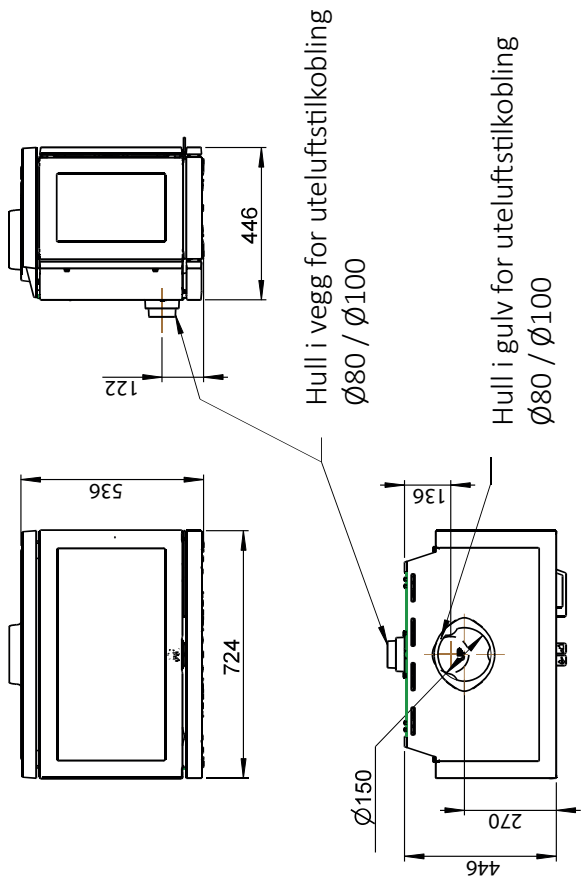


Min. mål for gulvplate  
X/Y = ihht. nasjonale lover og regler

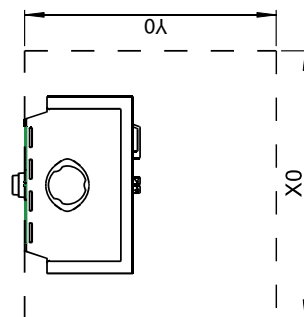


# JØTUL F 620 LB: MÅLSKISSE OG OPPSTILLINGSAVSTAND

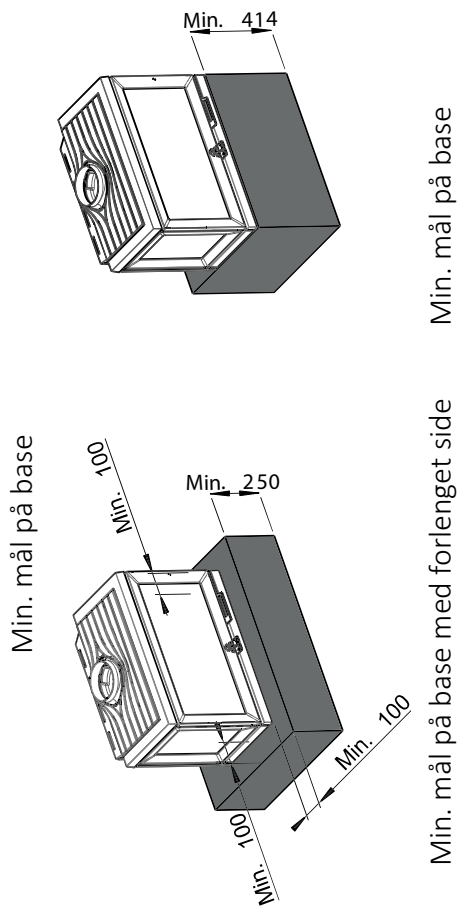
## JØTUL F 620 LB



Min.avstand til møbler / brennbart materiale



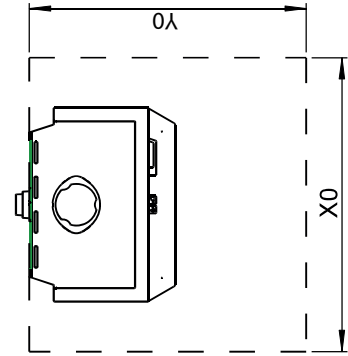
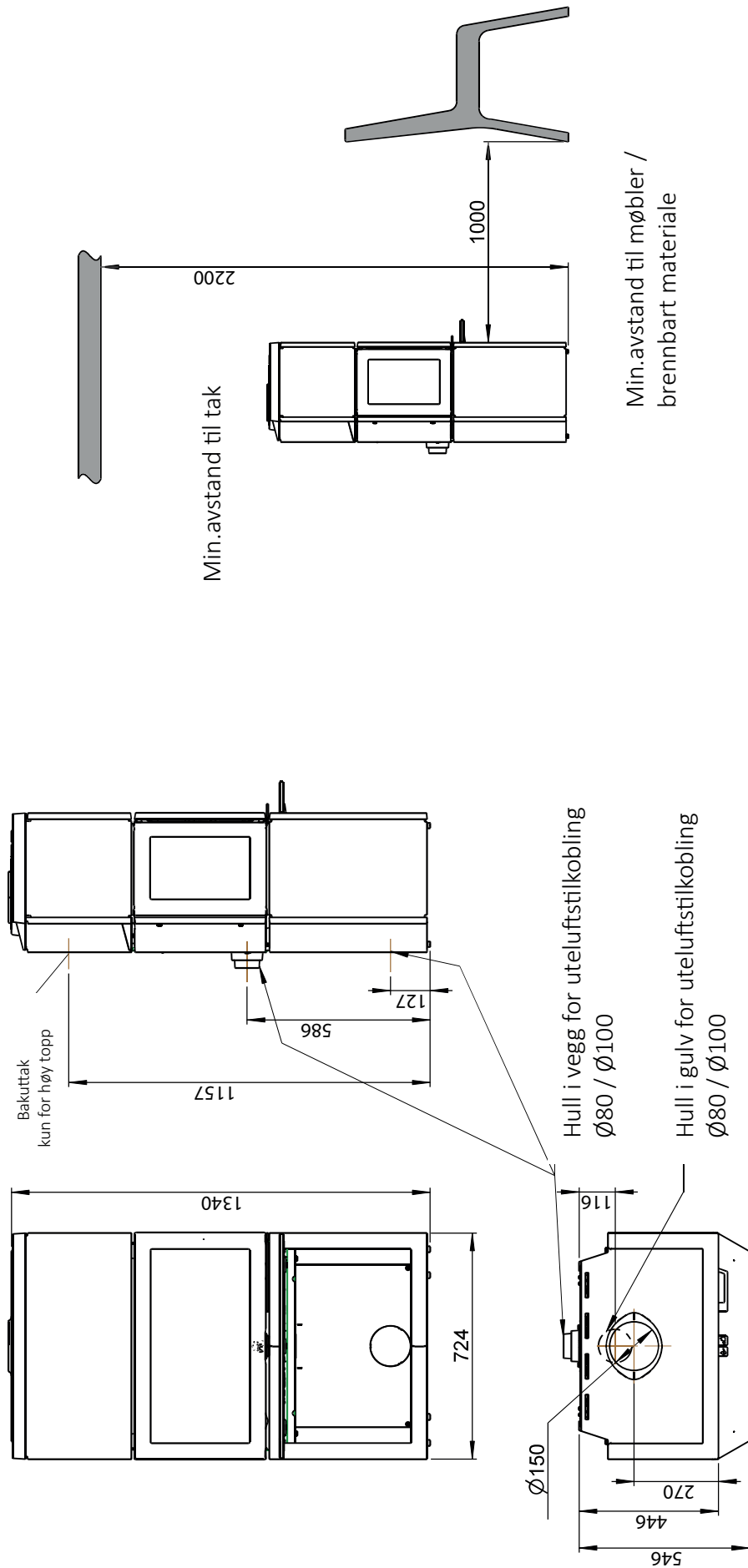
Min. mål for gulvplate  
X/Y = ihht. nasjonale lover og regler





# JØTUL F 620 B HT: MÅLSKISSE OG OPPSTILLINGSAVSTAND

## JØTUL F 620 B HT





# JØTUL F 620: MIN. AVSTAND TIL BRENNBAR VEGG

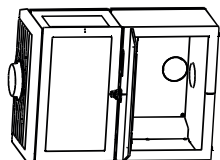
## JØTUL F 620: MIN. AVSTAND TIL BRENNBAR VEGG

Brennbar vegg

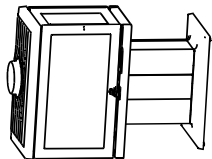
Halvisolert skorstein / Skjermet røykrør helt ned mot produktet

F 620: Min. avstand til brennbar vegg

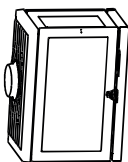
F 620 B



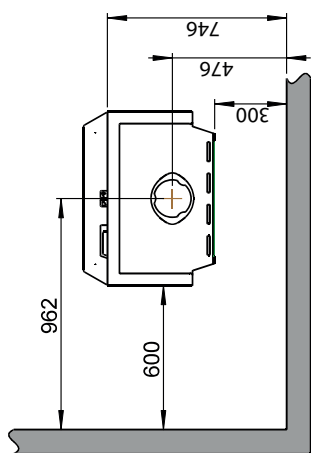
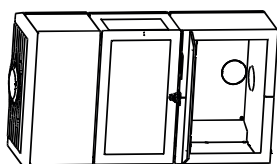
F 620 P



F 620 LB



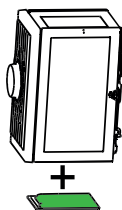
F 620 B HT



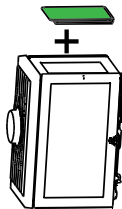
F 620 B / F 620 P / F 620 LB / F 620 B HT

- Med ettermontert støpejern side

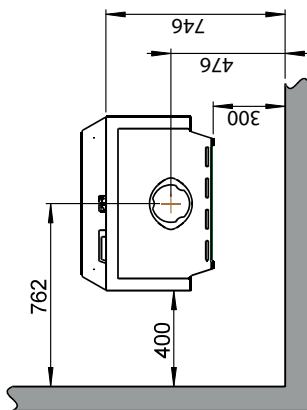
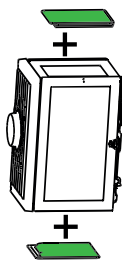
FR



FL



F

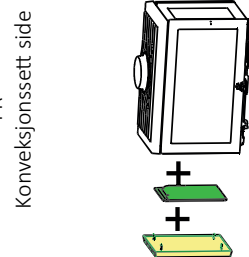


F 620 B / F 620 P / F 620 LB / F 620 B HT

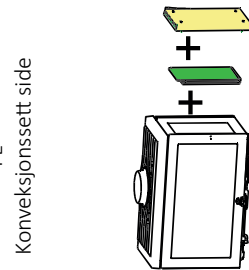
- Med ettermontert støpejern side og konveksjonssett side

- Med ettermontert konveksjonssett bak

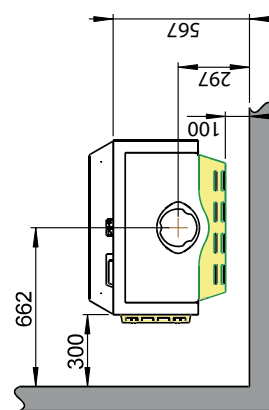
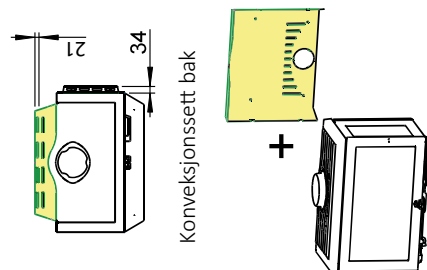
FR



FL



Konveksjonssett bak

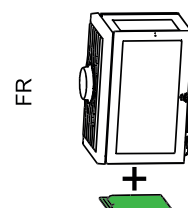
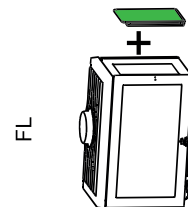
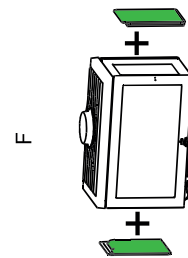
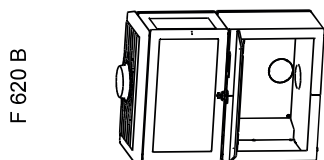
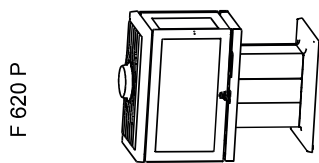
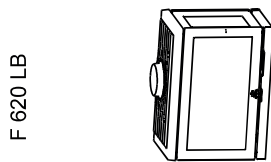
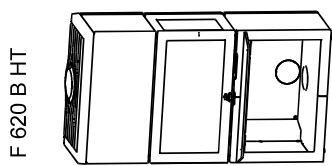
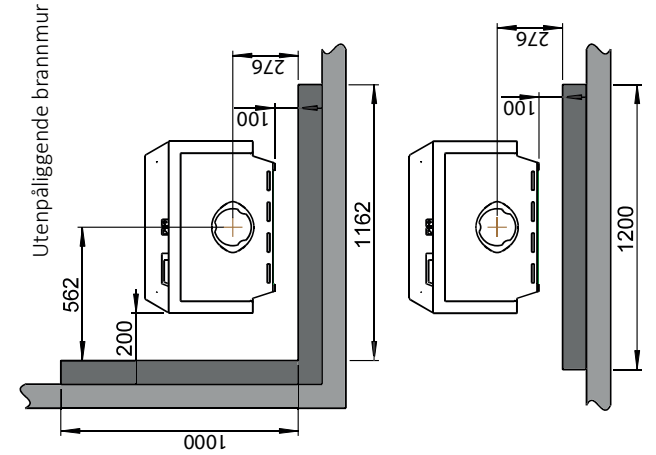
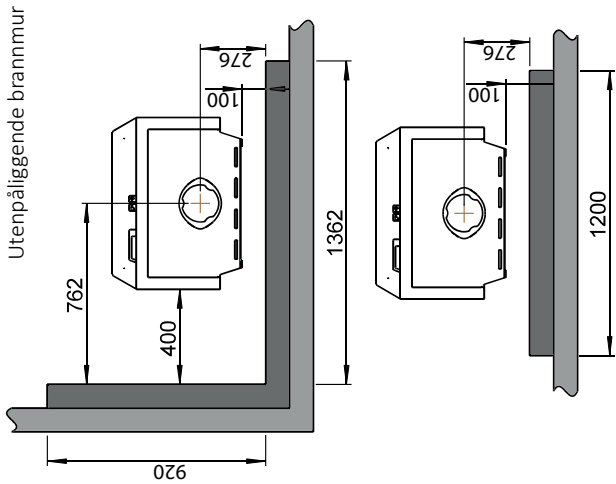
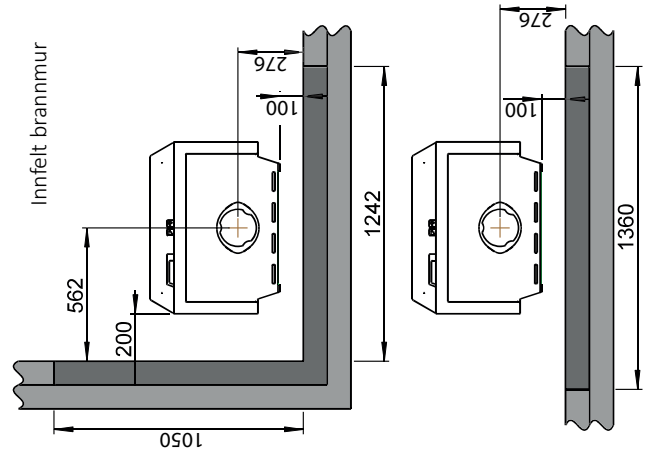
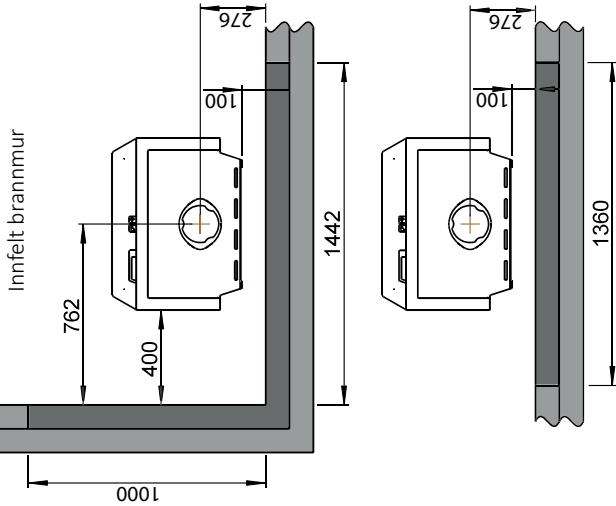




# JØTUL F 620: MIN. AVSTAND TIL BRENNBAR VEGG BESKYTTET AV GODKJENT BRANNMUR

Brennbar vegg  
Brannmur (Se kapittel 3.3 i manualen)

F 620: Min. avstand til brennbar vegg beskyttet av godkjent brannmur



F 620 B / F 620 P / F 620 LB / F 620 HT  
- Med ettermontert støpejern side





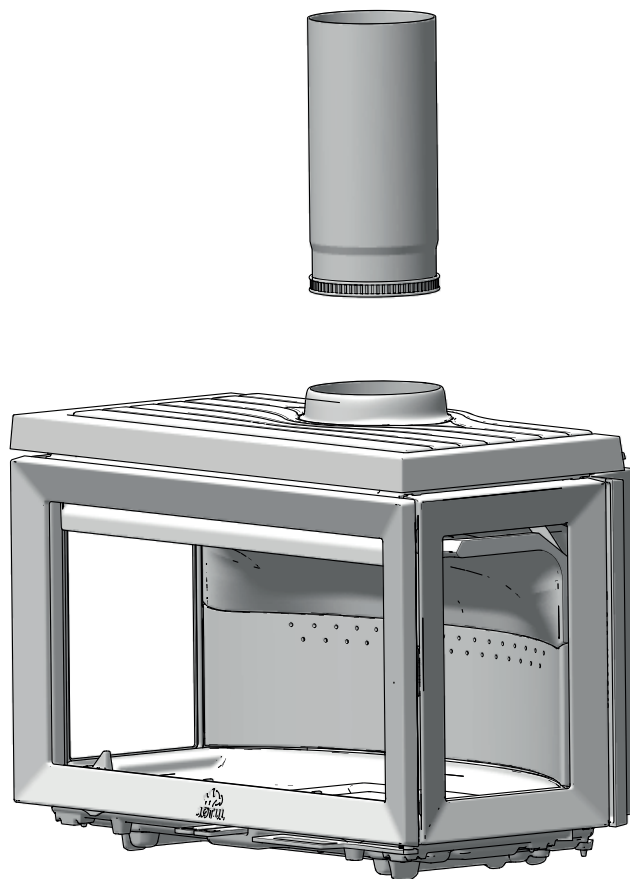
# INSTALLASJON

## SKORSTEIN OG RØYKRØR

- Ildstedet kan tilknyttes skorstein og røykrør godkjent for fastbrenselfyrt ildsted med røykgasstemperatur som angitt i «**Tekniske data**». Ved bruk av stålskorstein skal den være merket med T 400 og G for sotbranntest.
- Skorsteinstverrsnittet må minimum være lik røykrørstverrsnitt:  $\varnothing 150$  mm røykrør-  $177\text{cm}^2$ .
- Flere fastbrensel fyrte ildsteder kan tilknyttes samme pipeløp dersom skorsteinstverrsnittet er tilstrekkelig.
- Den spesifiserte avstanden til brennbare materialer gjelder for denne ovnen.
- Bruk CE-godkjent røykrør og/eller stålskorstein.
- Det må ta hensyn til avstanden fra røykrør til brennbare materialer.
- Tilslutning til skorstein må utføres i henhold til skorsteinsleverandørens monteringsanvisninger.
- Før det tas hull i skorsteinen, bør ildstedet prøveoppstilles for riktig avmerking for plassering av ildsted og hull i skorsteinen. Se «**Målskisse og oppstillingsavstand**» for din ovn for minimumsmål.
- Bruk røykrørsbend med feieluke for å sikre feiemulighet.
- Mange røykbend (og flere grader på røykbendet) kan påvirke trekken i skorsteinen. Det samme kan skje ved lange horisontale lengder. Vær obs på at det er særdeles viktig at tilslutninger har en viss fleksibilitet. Dette for å forhindre at bevegelser i installasjonen fører til sprekkdannelser.
- Anbefalt skorsteinstrekk, se «**Tekniske data**». For røykrørtdimensjon, se «**Tekniske data**».

**OBS!** Minste anbefalte skorsteinslengde er 3,5 m. Ved for høy trekk kan man installere og betjene et røykrørssjeld for å regulere ned trekken.

Ved installering av røykrørssjeld, skal dette være av typen som ikke stenger røykrøret fullstendig. Sjeldet skal være enkelt å betjene, og må ha en fri åpning på minst  $20\text{cm}^2$ , eller 3% av røykrørets tverrsnittsareal dersom dette er større. Posisjonen til sjeldet skal synes ved betjening av ovnen. Dersom en trekkregulator er montert, gjelder kravet om fritt tverrsnittsareal ikke, men enheten skal være lett tilgjengelig for rengjøring.





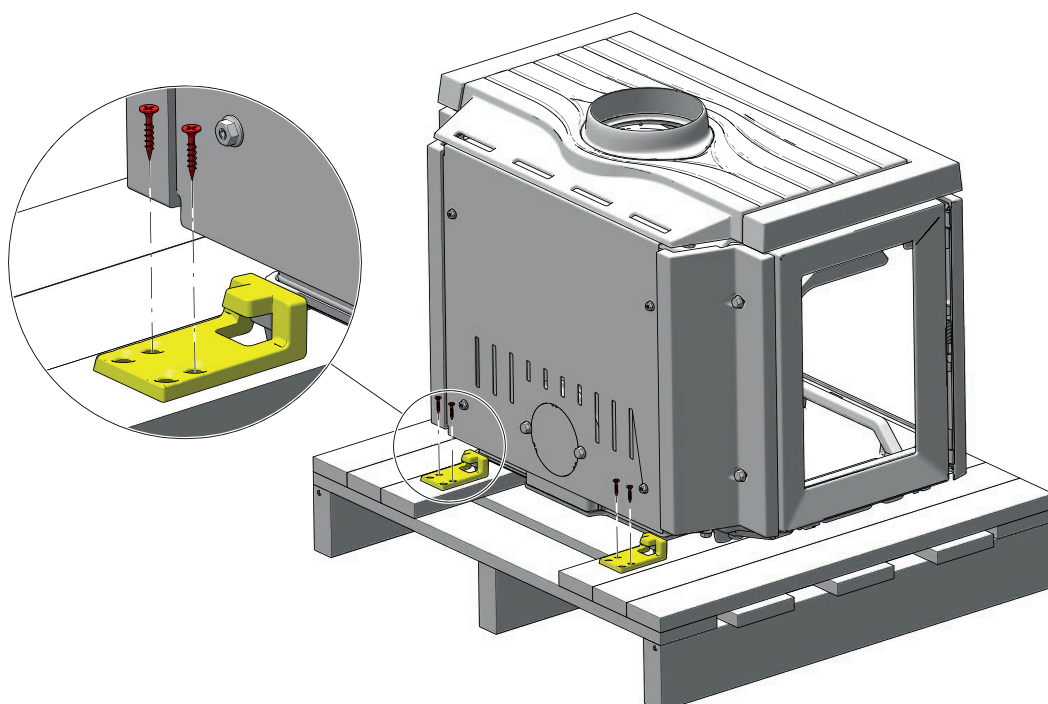
## FØR INSTALLASJON

---

- Kontroller at ildstedet er fri for skader før installasjonen begynner
- Produktet er tungt! Sørg for hjelp når det skal settes opp og monteres. Vi anbefaler løfteredskap.
- Pass på at møbler og annet ikke står så nærme at de blir uttørket.

### Fjern transportbraketter

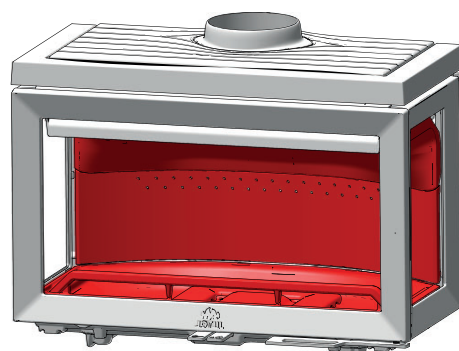
- Standard produkt leveres i to kulli. Ett med selve ildstedet og ett med sokkel eller søyle i støpejern.
- Fjern skruer fra brakettene for å løsne brennkammer fra pall.
- Brennkammeret må legges på ryggen for å feste sokkel. Før det gjøres bør løse deler demonteres. Demontering blir vist på side 46.
- Vis forsiktighet ved demontering av delene.



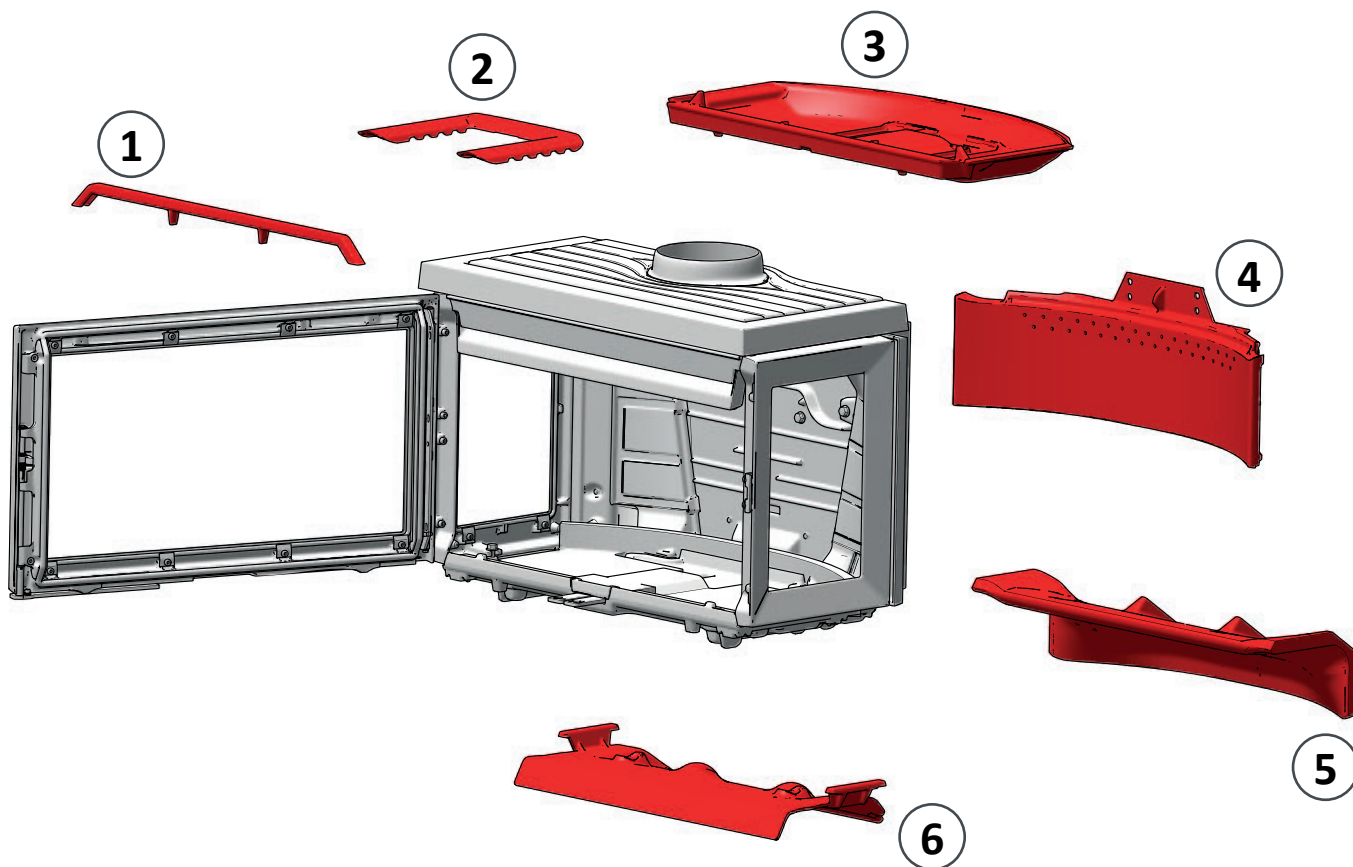


## DEMONTERING AV DELER

1. Kubbestopper
2. Fyrbunnrist
3. Fyrbunn
4. Bakre brennplate
5. Hvelv
6. Ledeplate



TRYKK HER FOR Å NAVIGERE TIL DEMONTERING AV INNVENDIG DELER



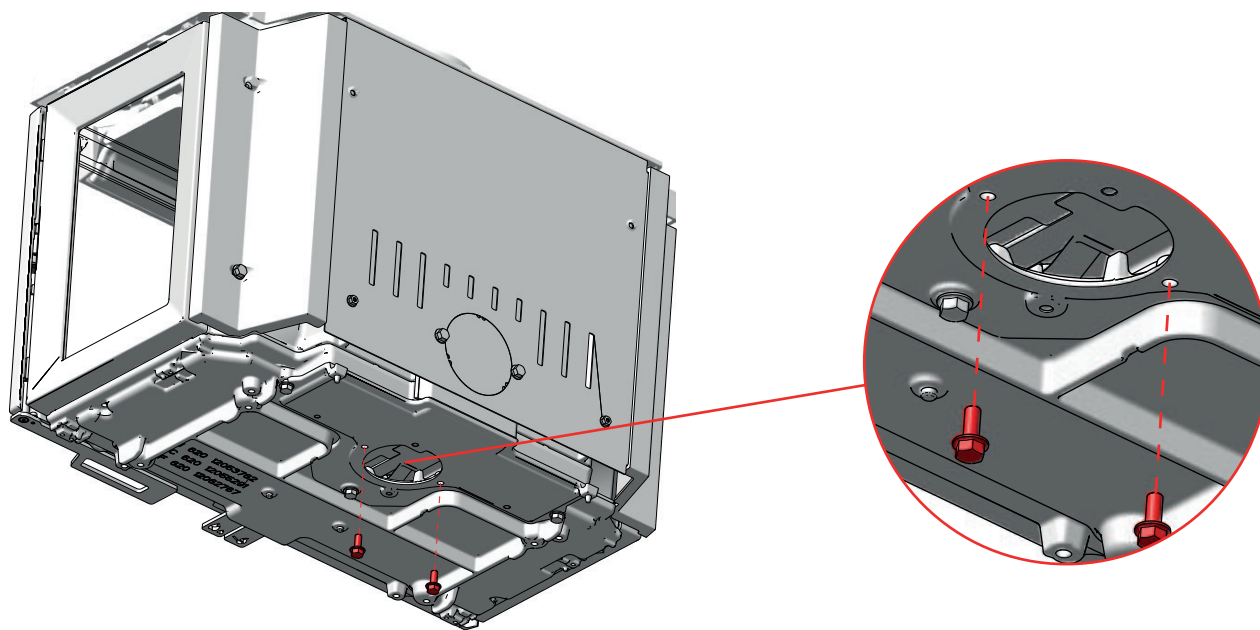


# MONTERING JØTUL F 620 B - UTELUFT UNDER

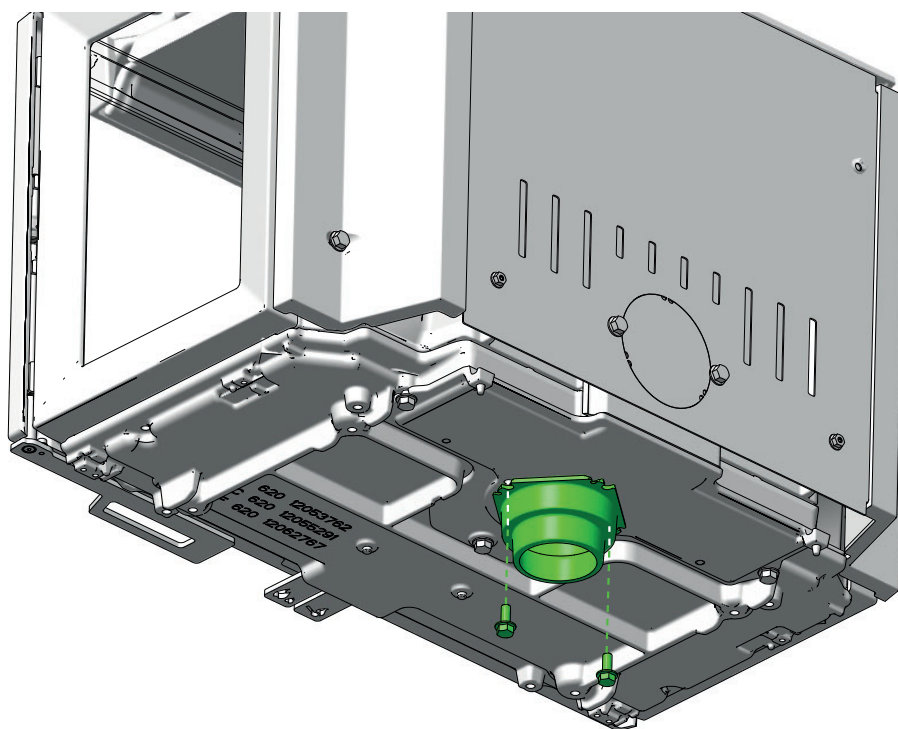


F 620 Base

1



2



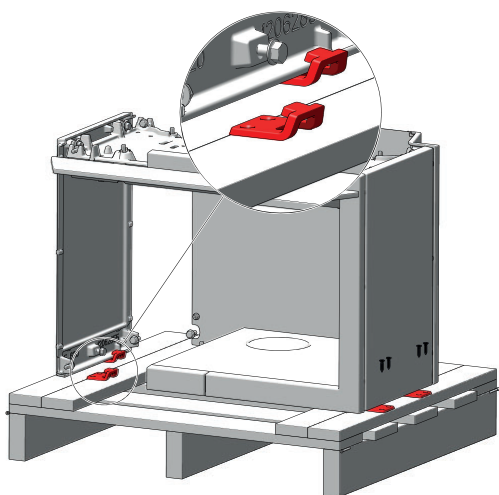


# MONTERING JØTUL F 620 B - UTELUFT UNDER

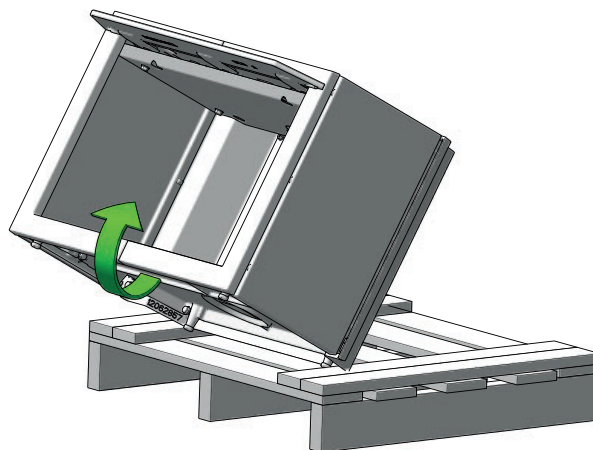


F 620 Base

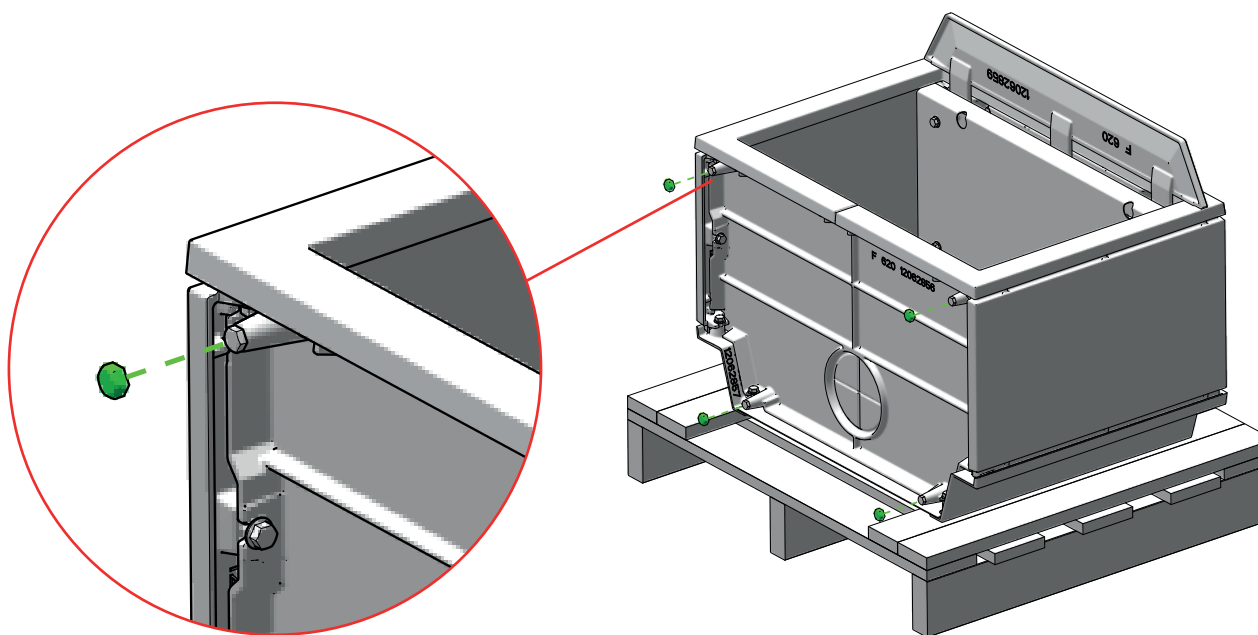
3



4



5



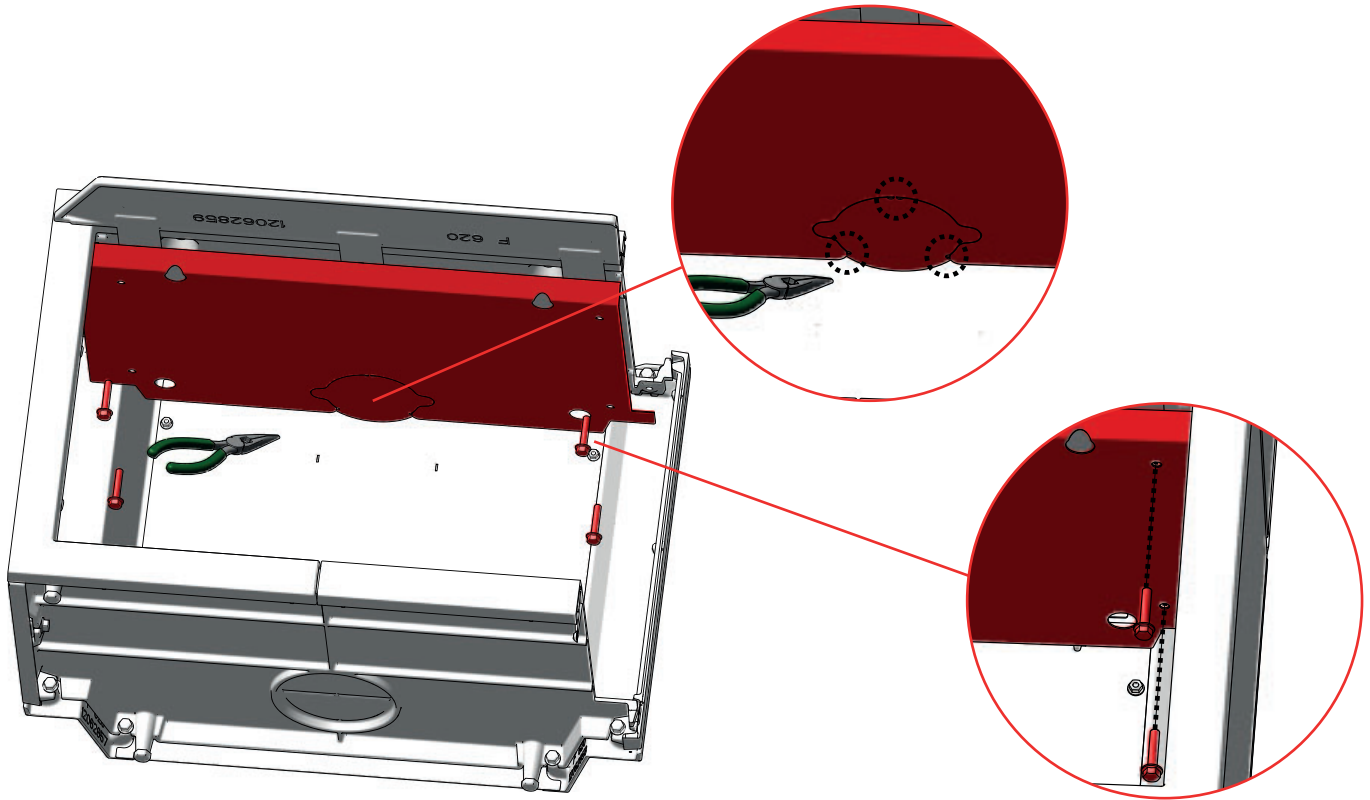


# MONTERING JØTUL F 620 B - UTELUFT UNDER

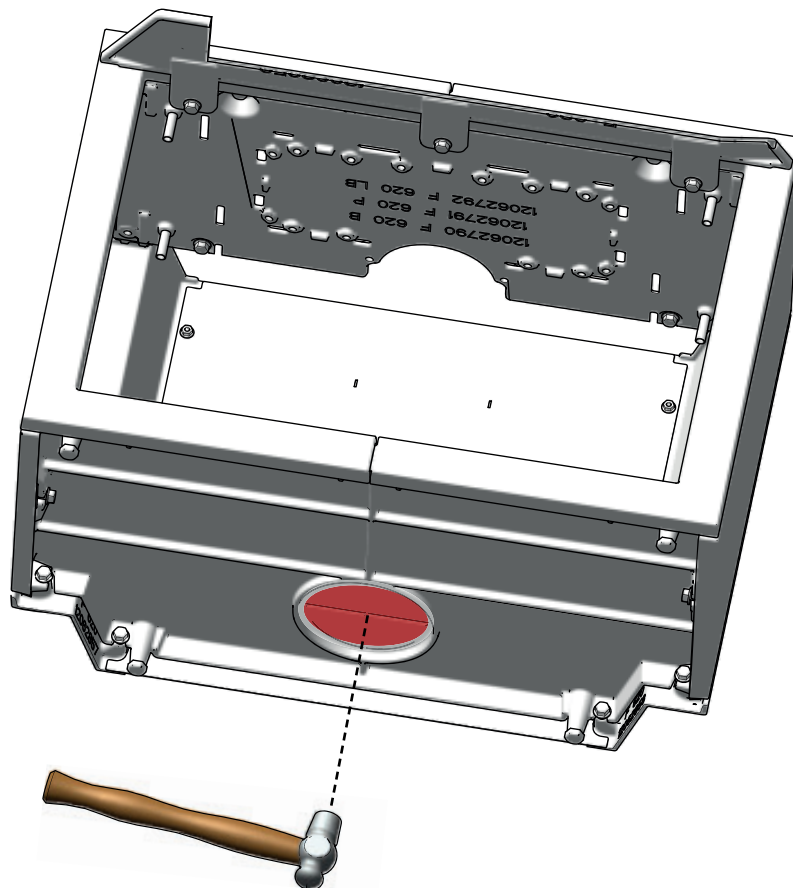


F 620 Base

6



7





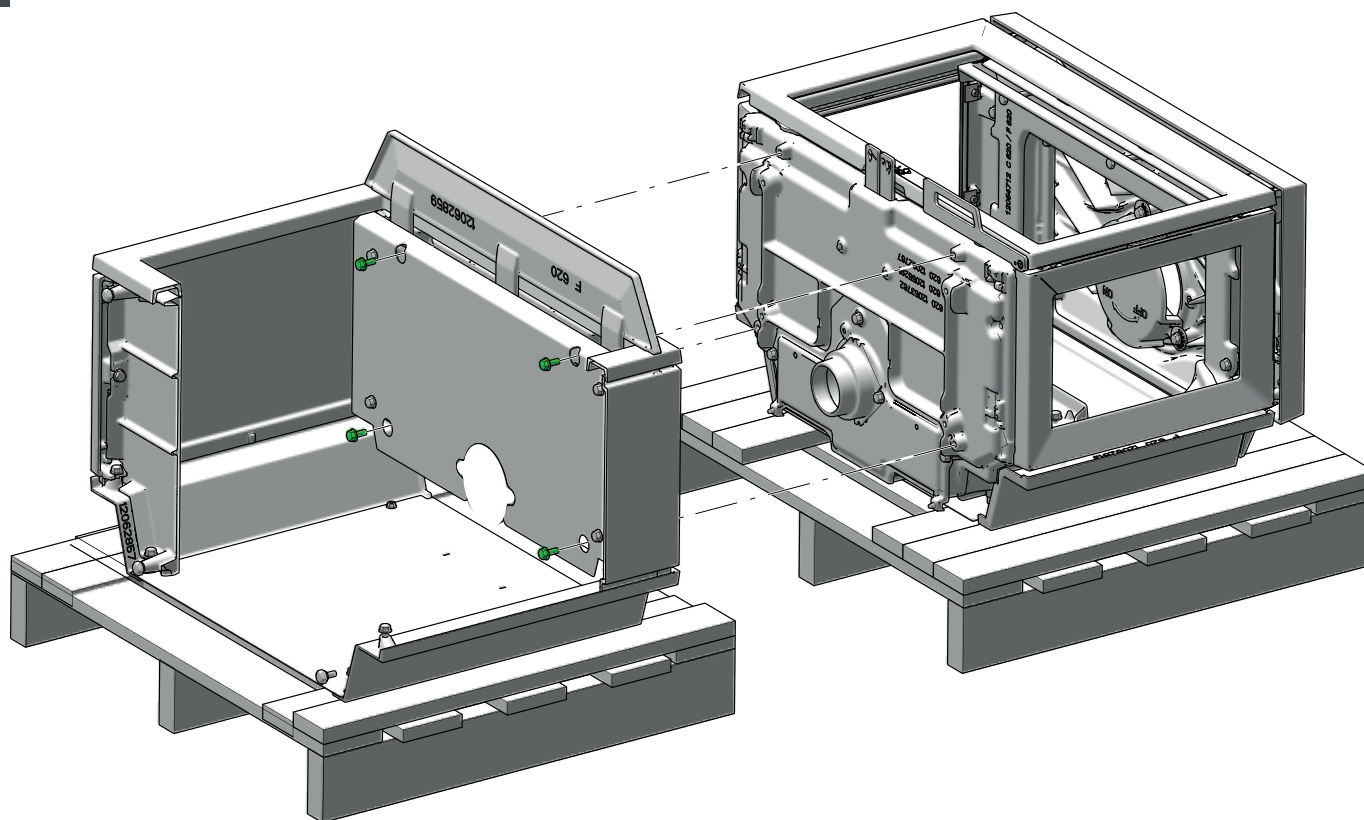


# MONTERING JØTUL F 620 B - UTELUFT UNDER

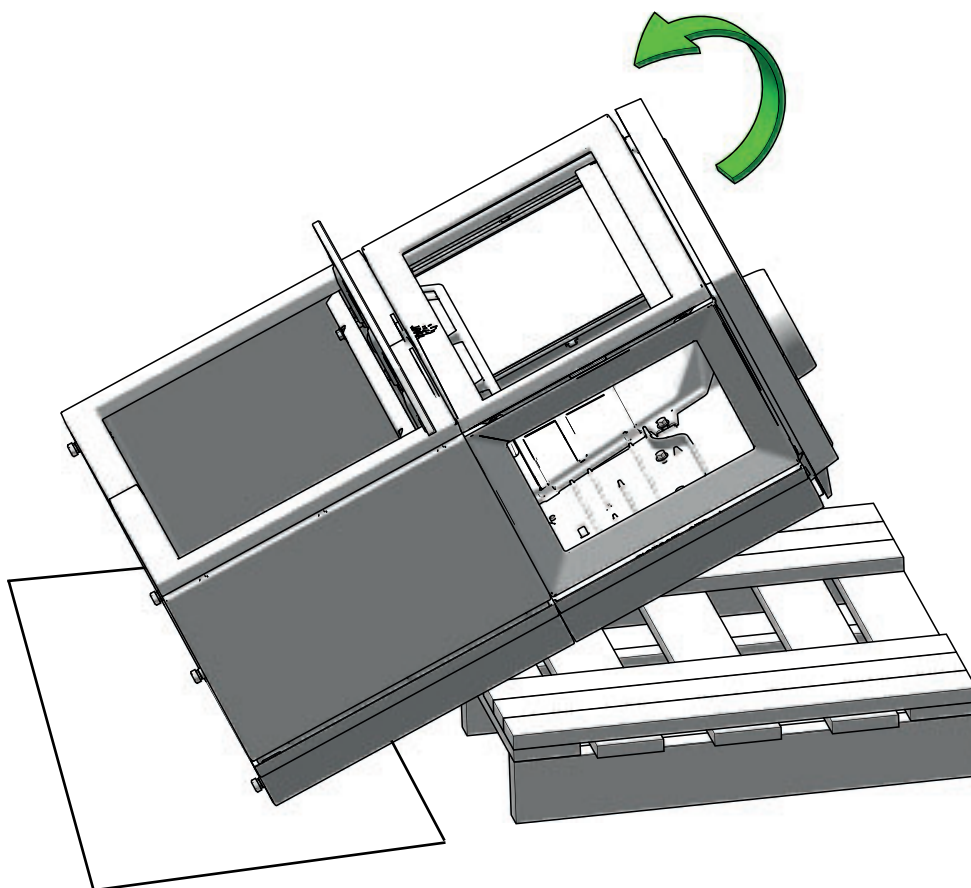


F 620 Base

8



9



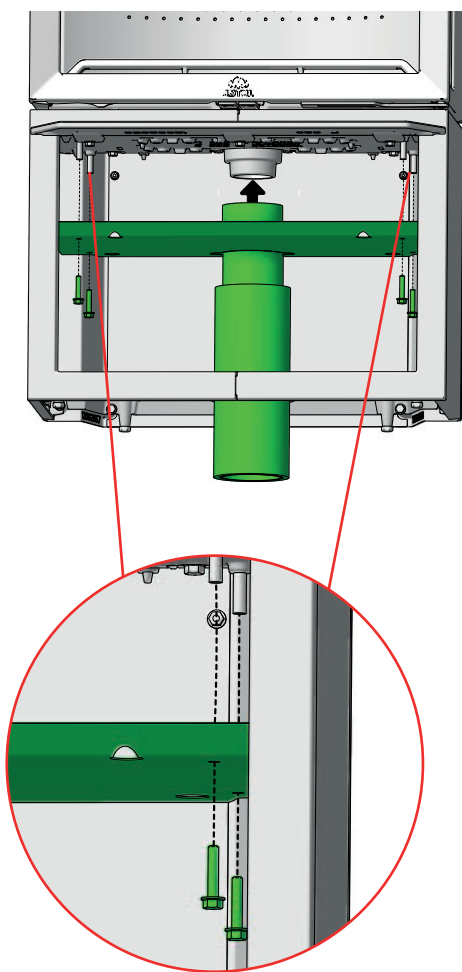


# MONTERING JØTUL F 620 B - UTELUFT UNDER

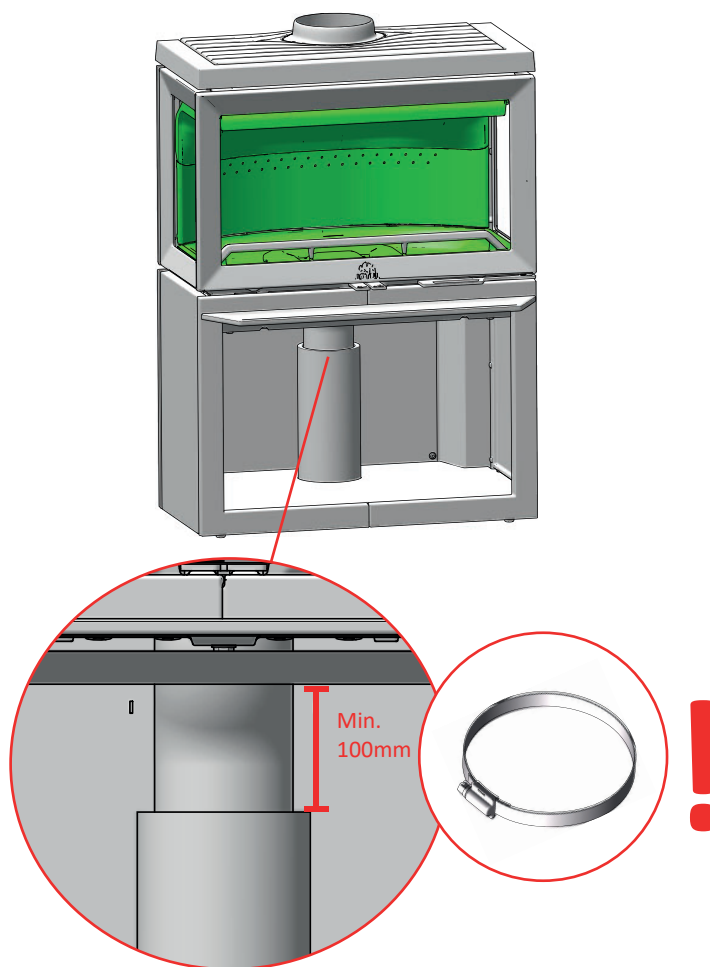


F 620 Base

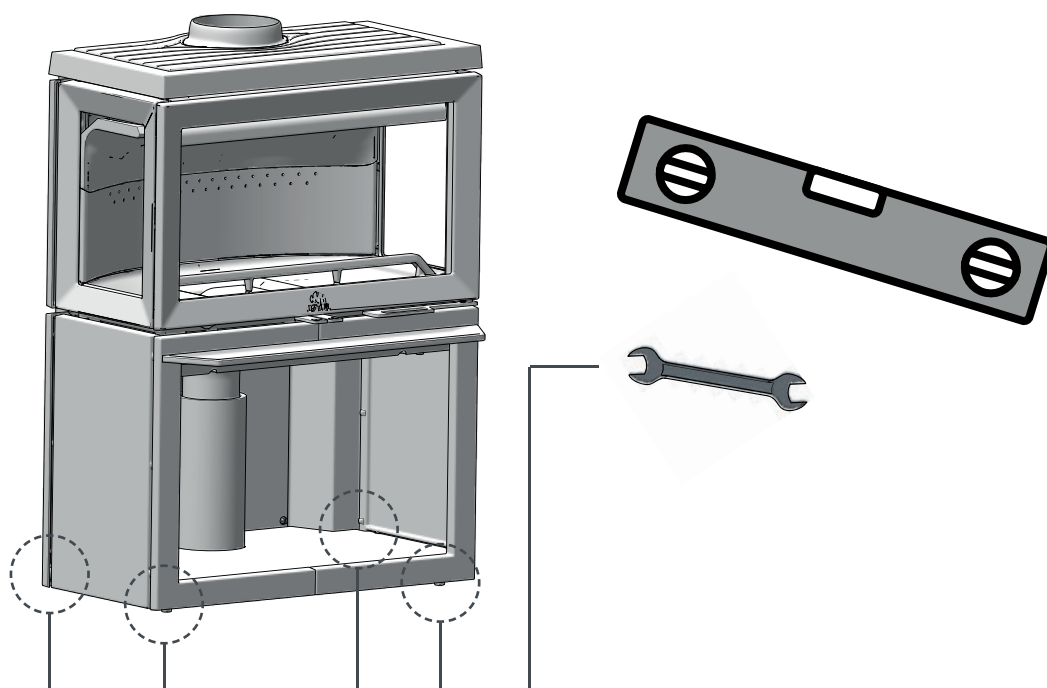
10



11



12



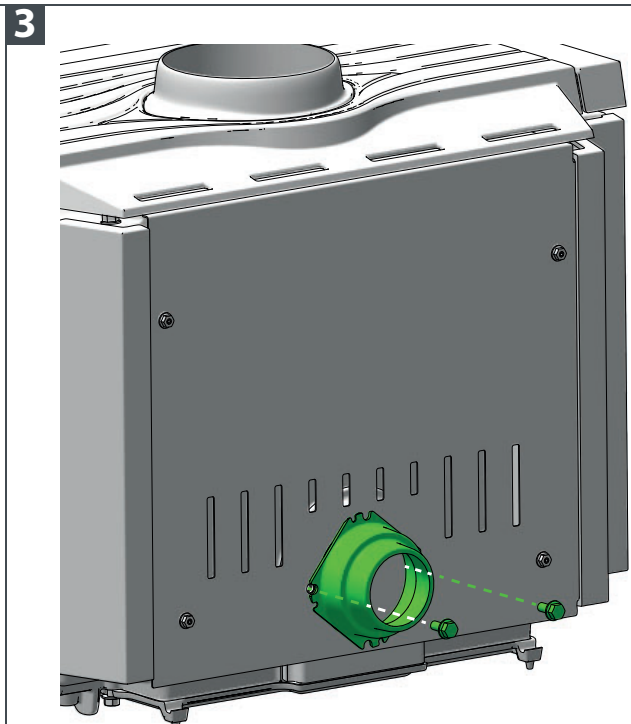
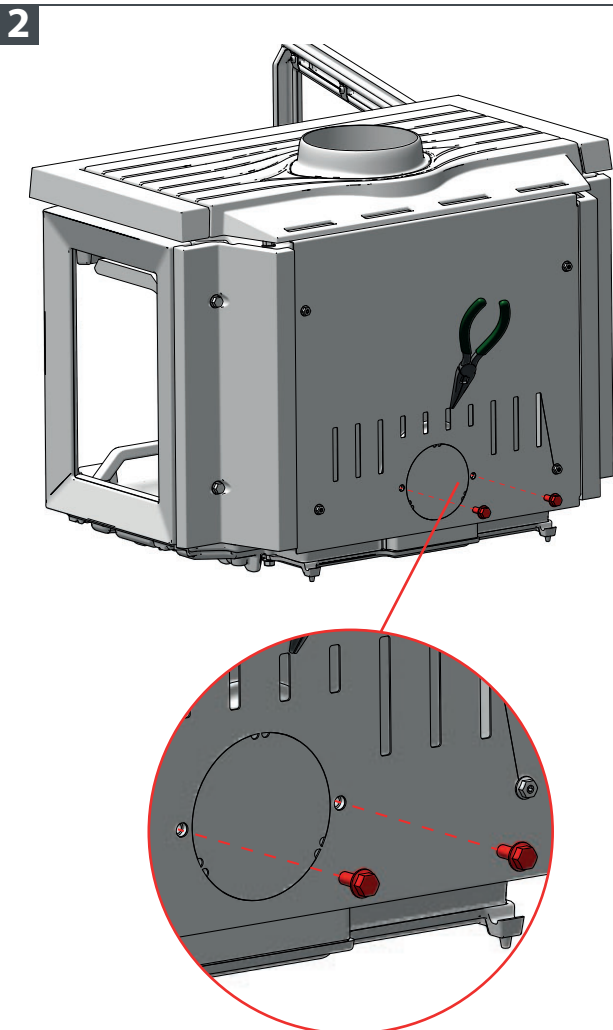
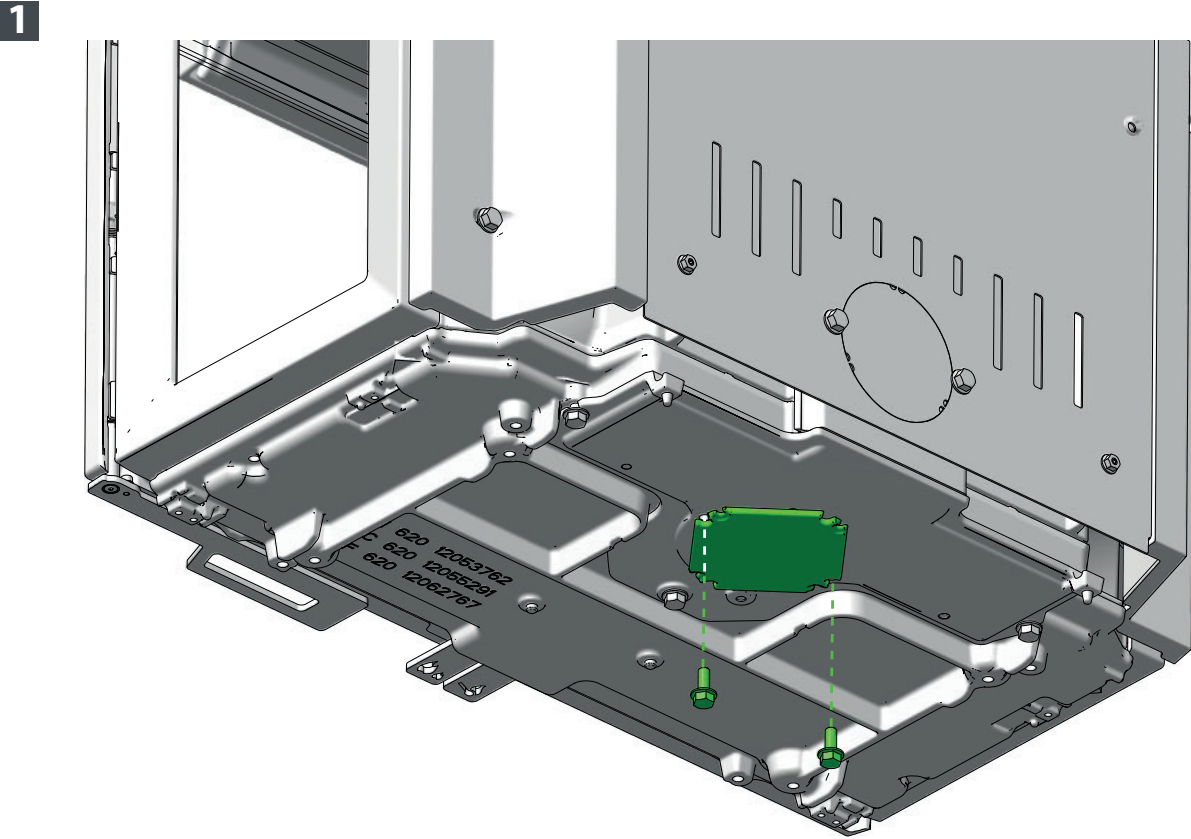




# MONTERING JØTUL F 620 B - UTELUFT BAK



F 620 Base



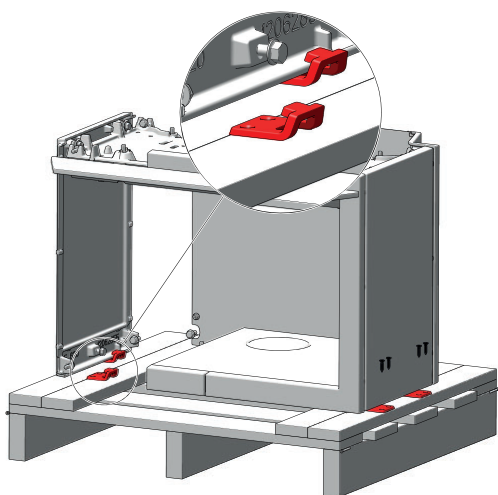


# MONTERING JØTUL F 620 B - UTELUFT BAK

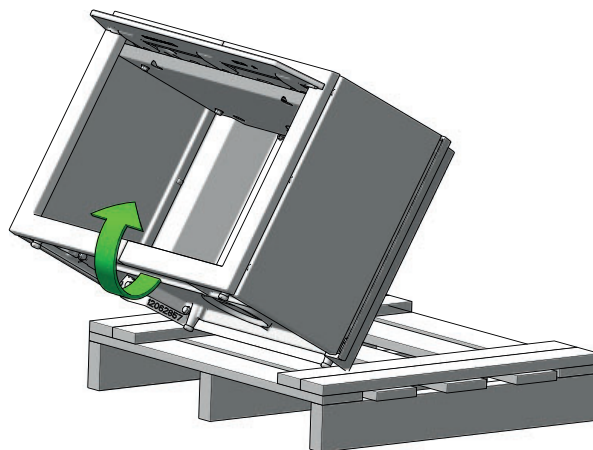


F 620 Base

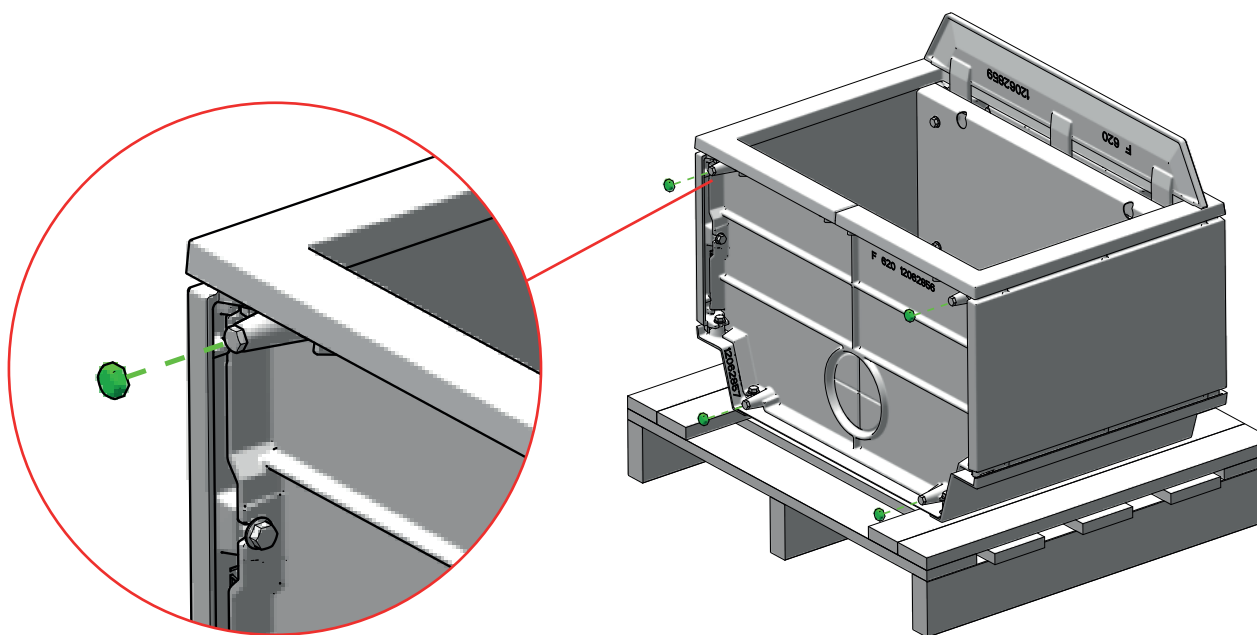
4



5



6



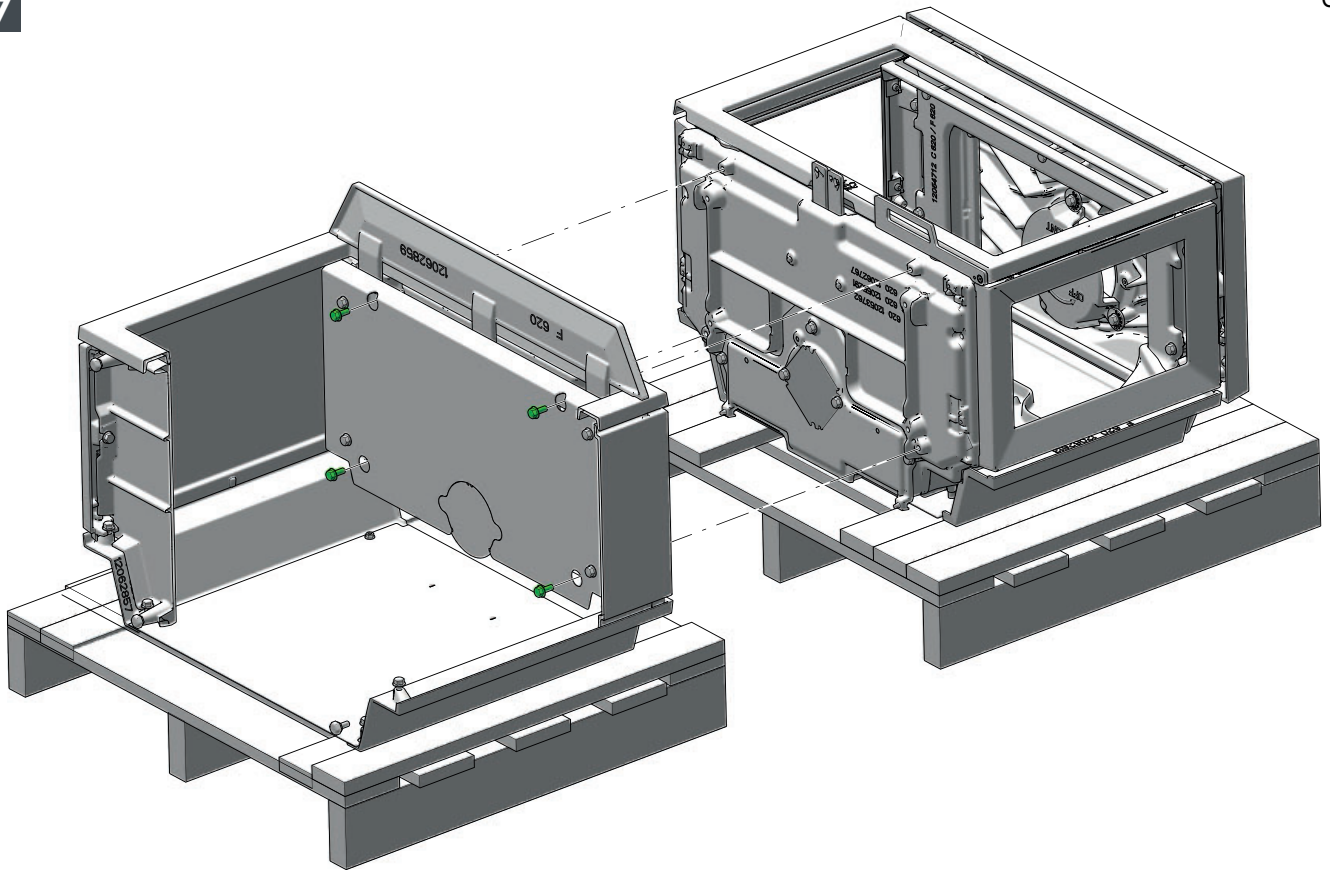


# MONTERING JØTUL F 620 B - UTELUFT BAK

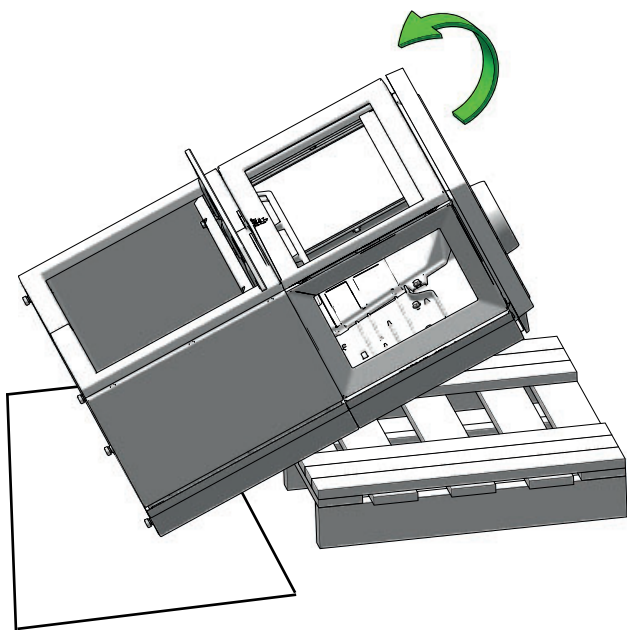


620 Base

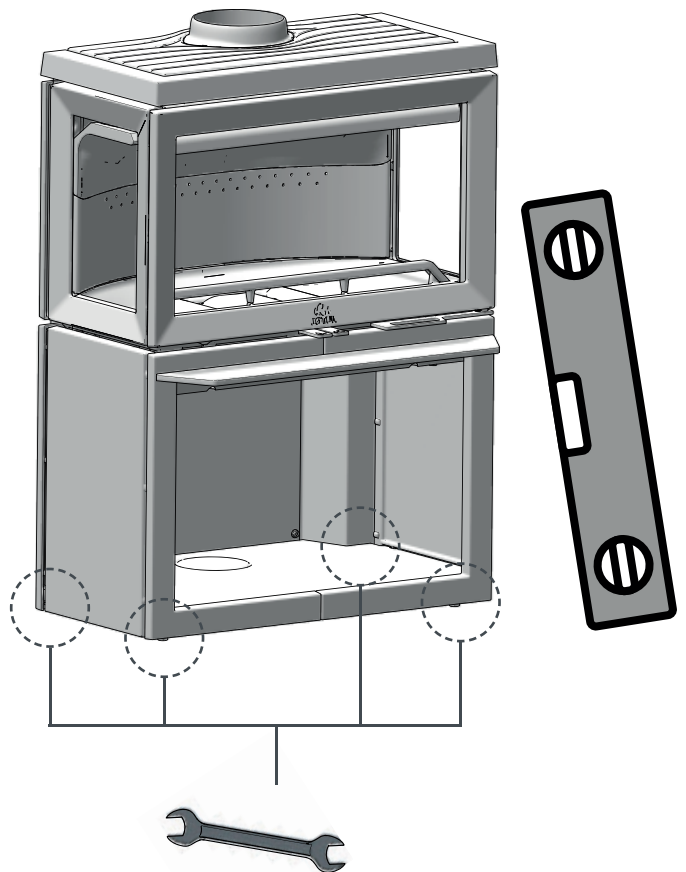
7



8



9



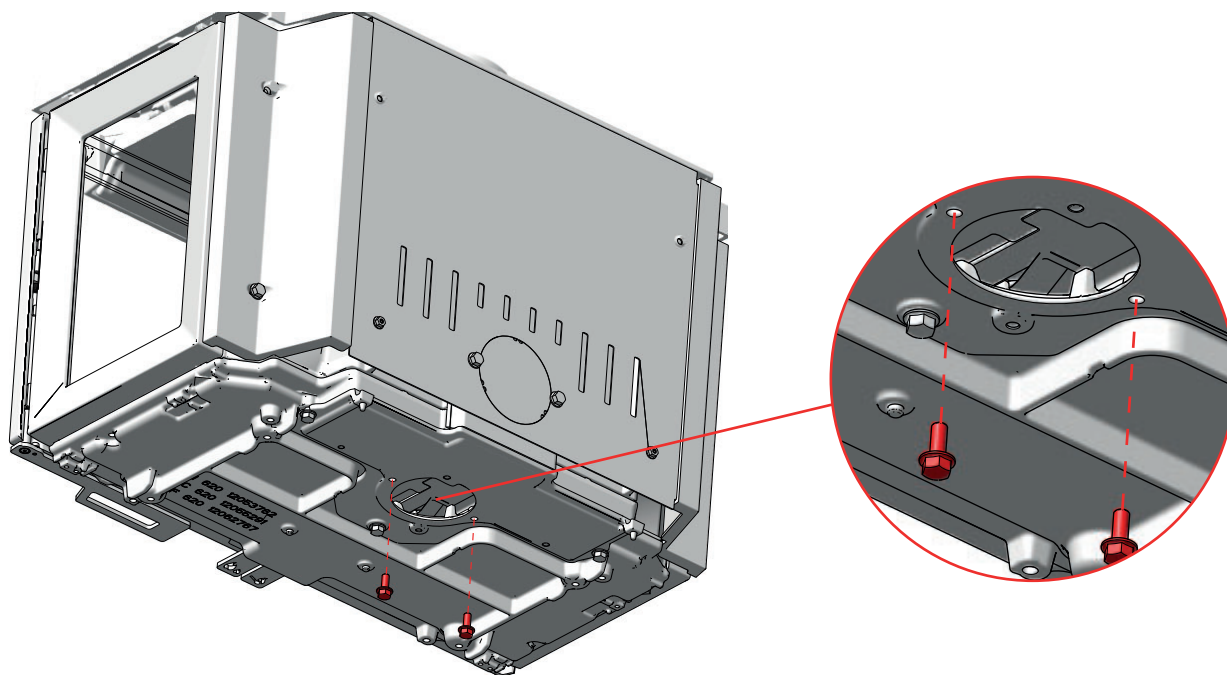


# MONTERING JØTUL F 620 P - UTELUFT UNDER

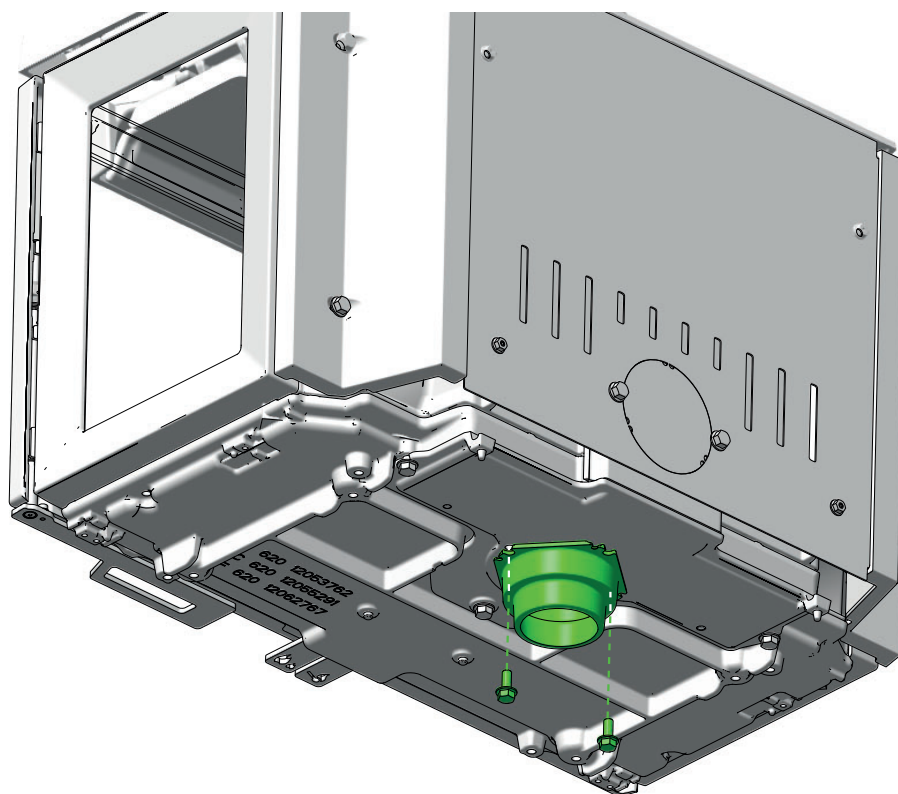


F 620  
Pedestal

1



2





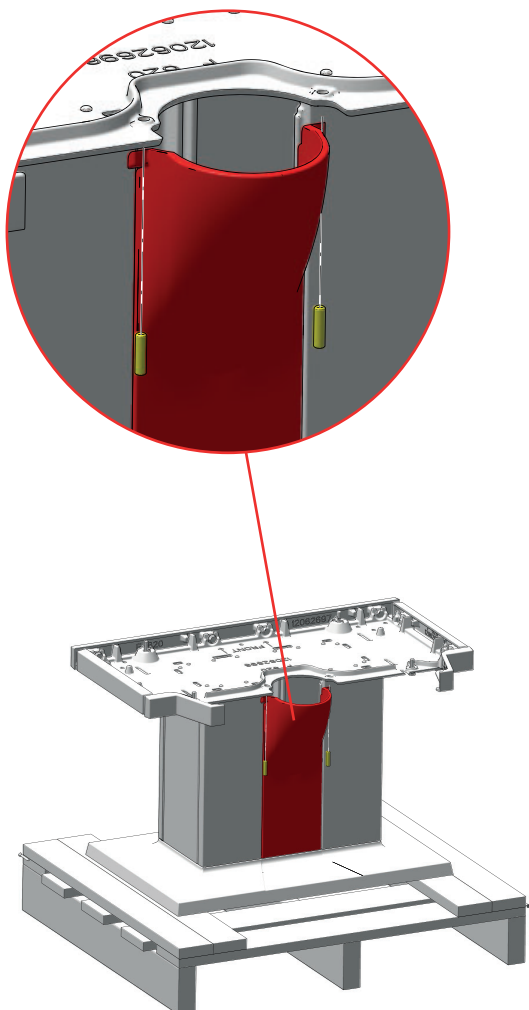


# MONTERING JØTUL F 620 P - UTELUFT UNDER

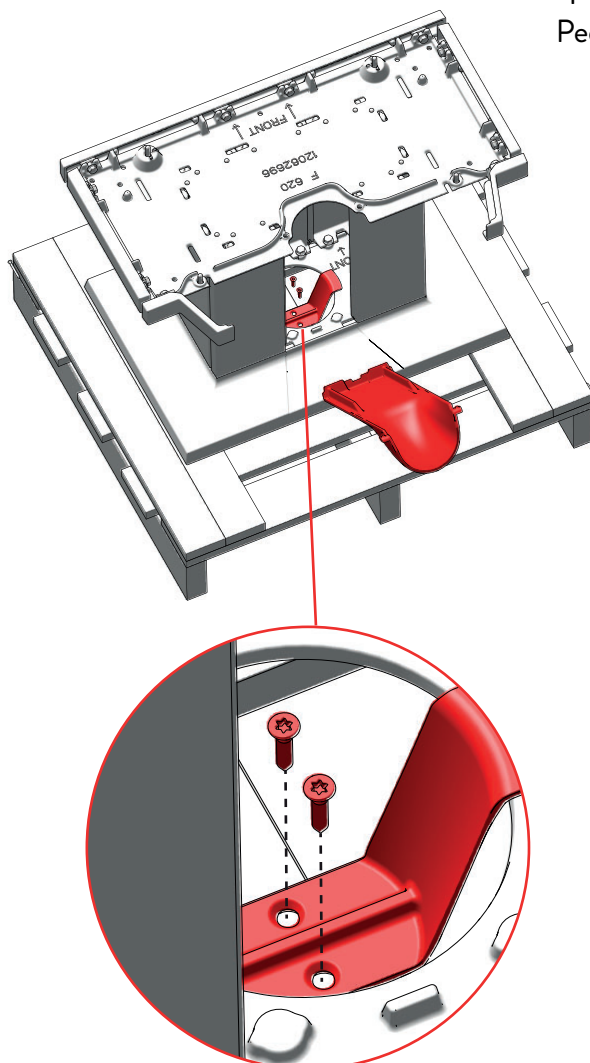


F 620  
Pedestal

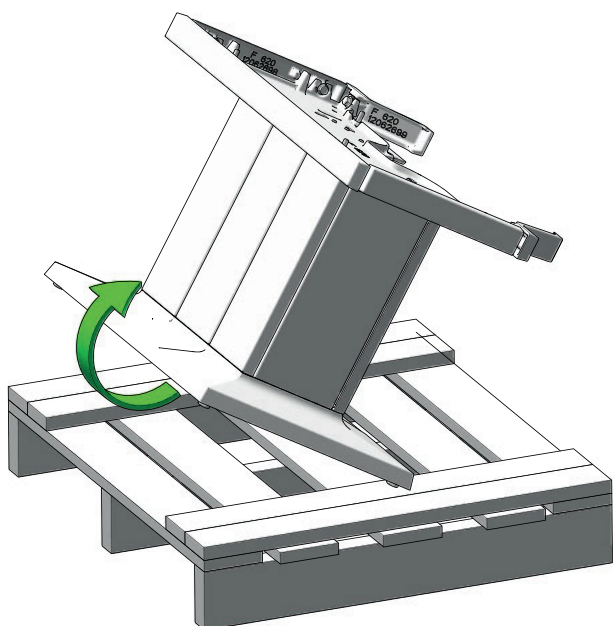
3



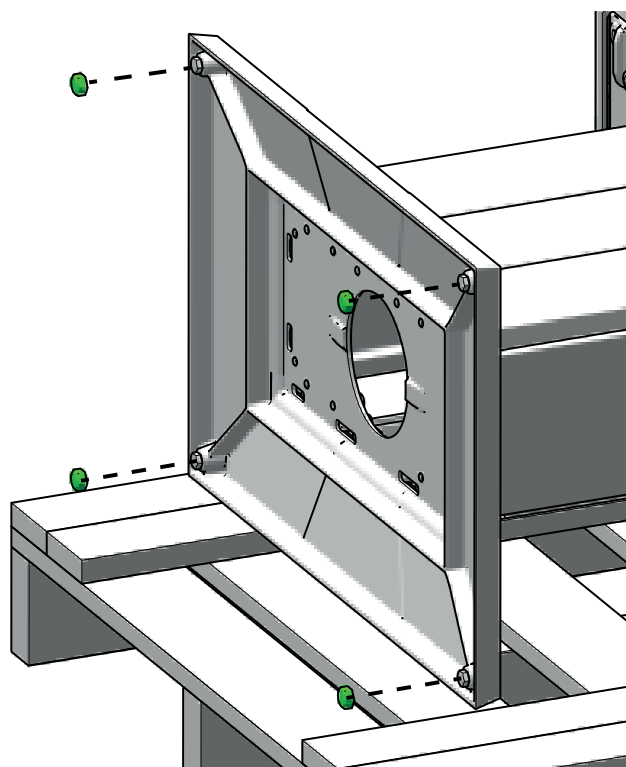
4



5



6



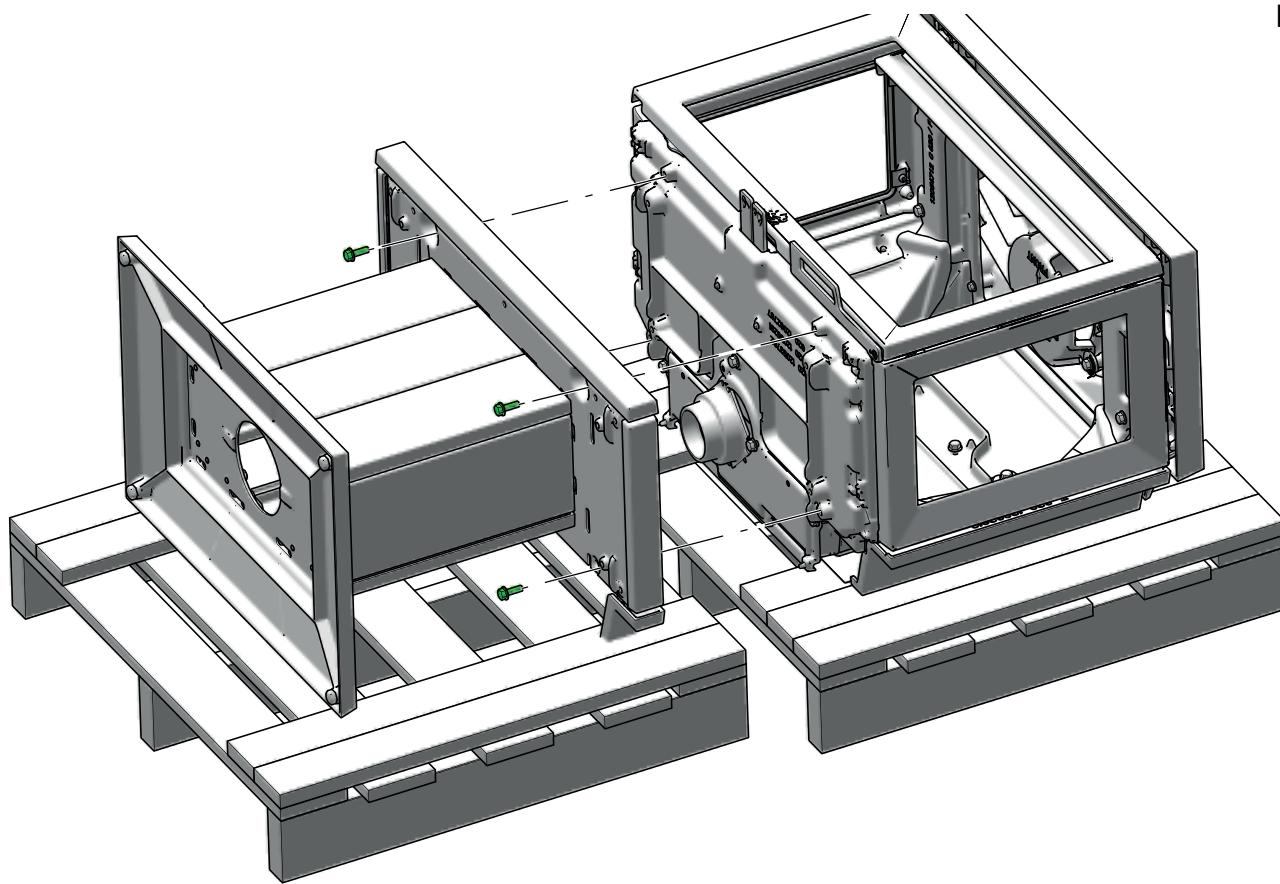


# MONTERING JØTUL F 620 P - UTELUFT UNDER

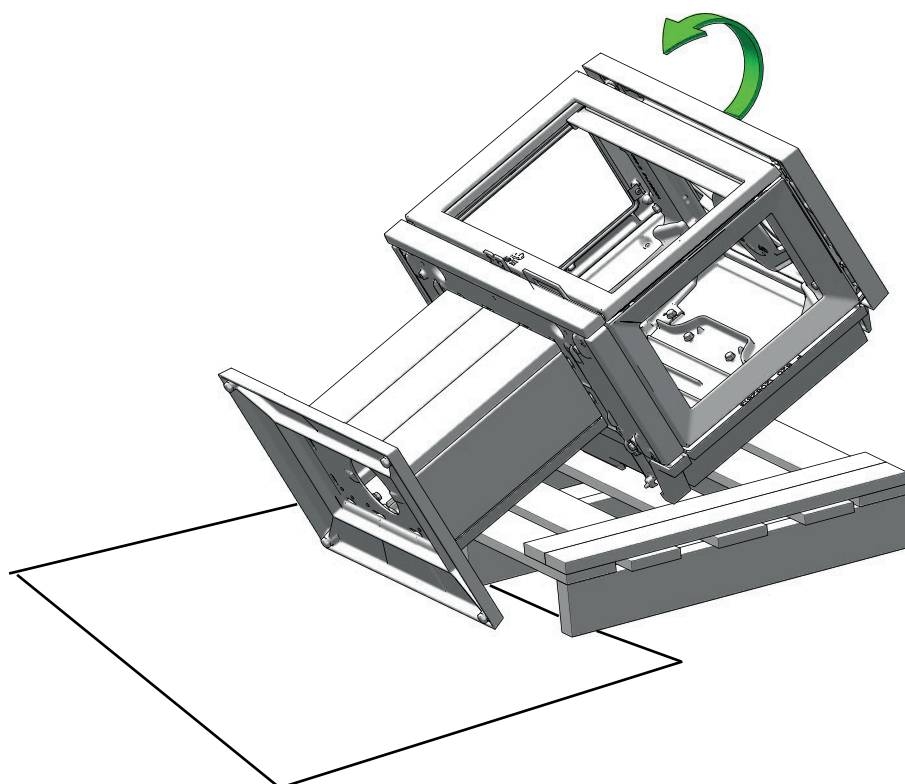


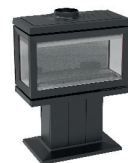
F 620  
Pedestal

7



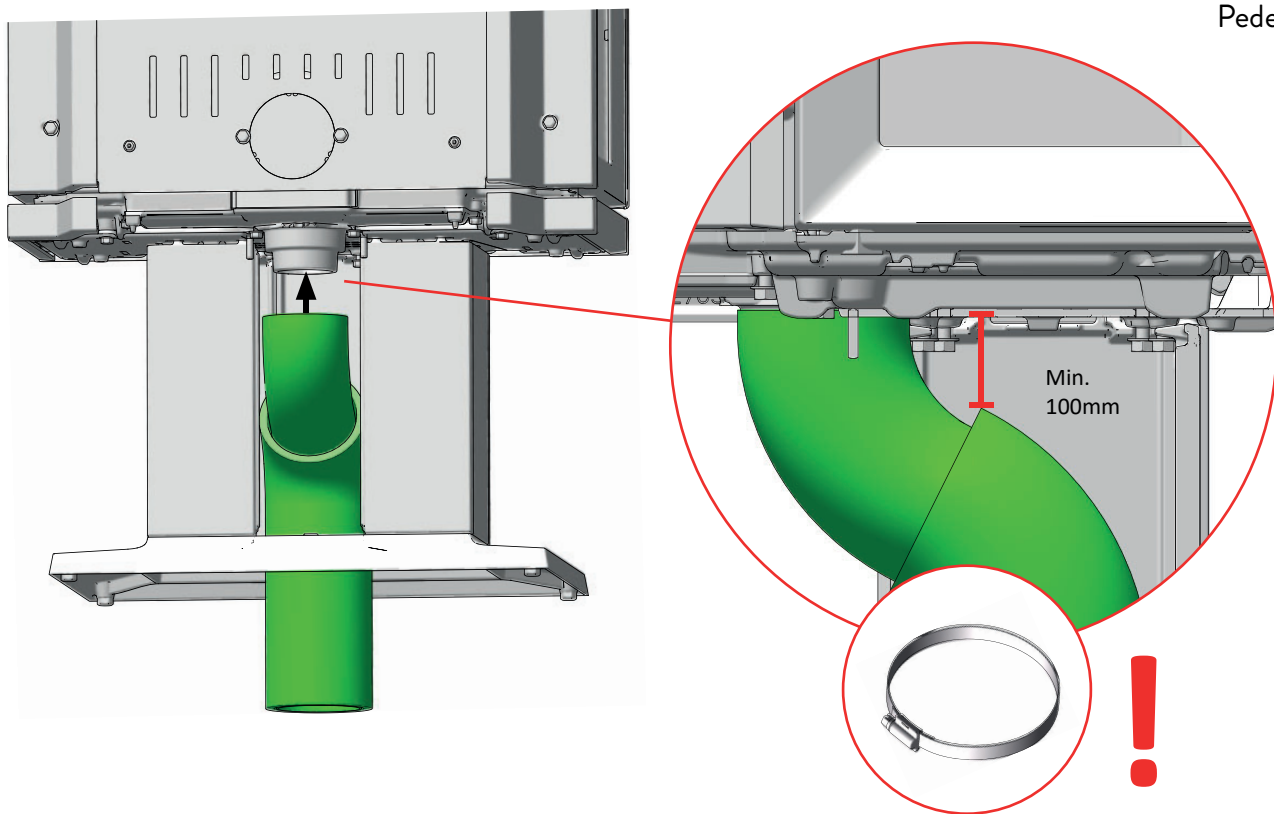
8



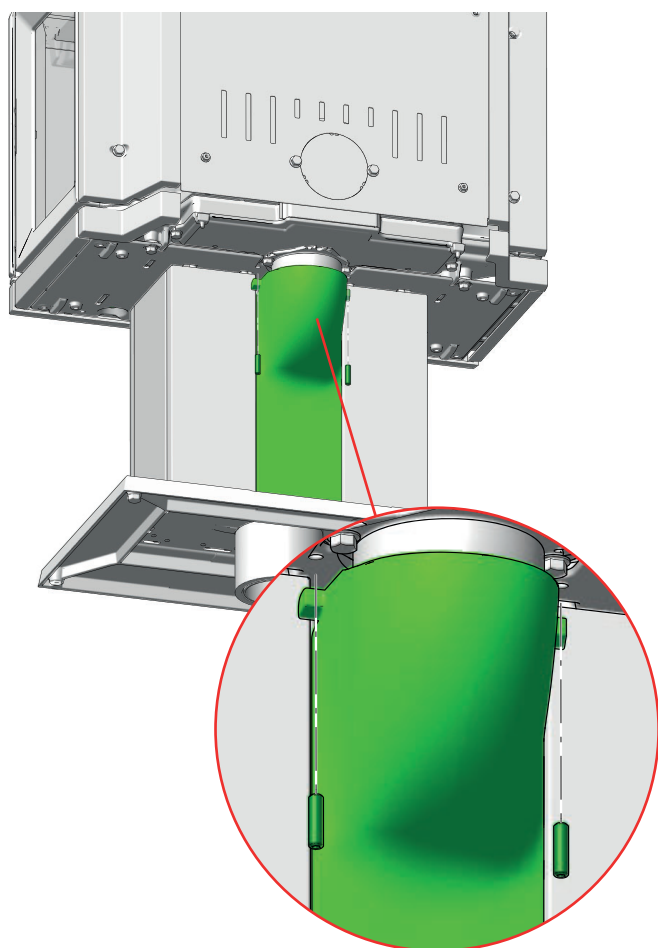


F 620  
Pedestal

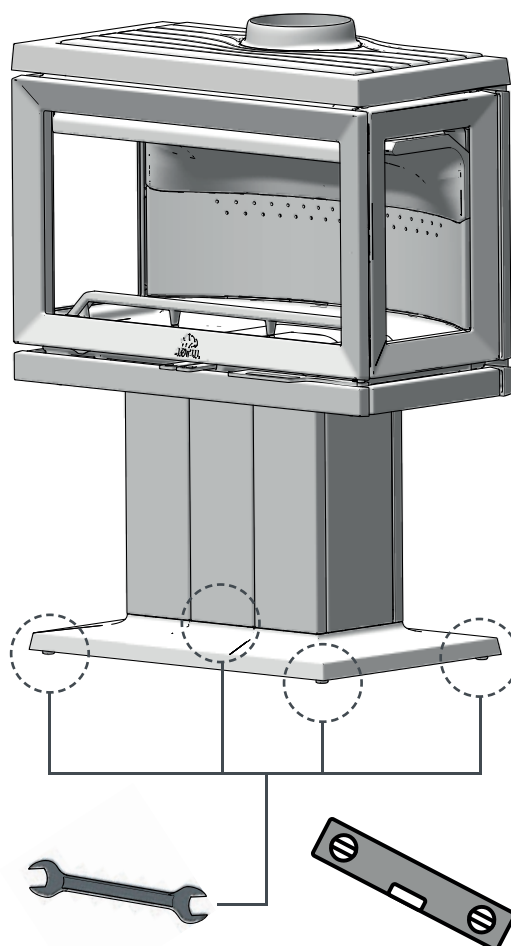
9



10



11



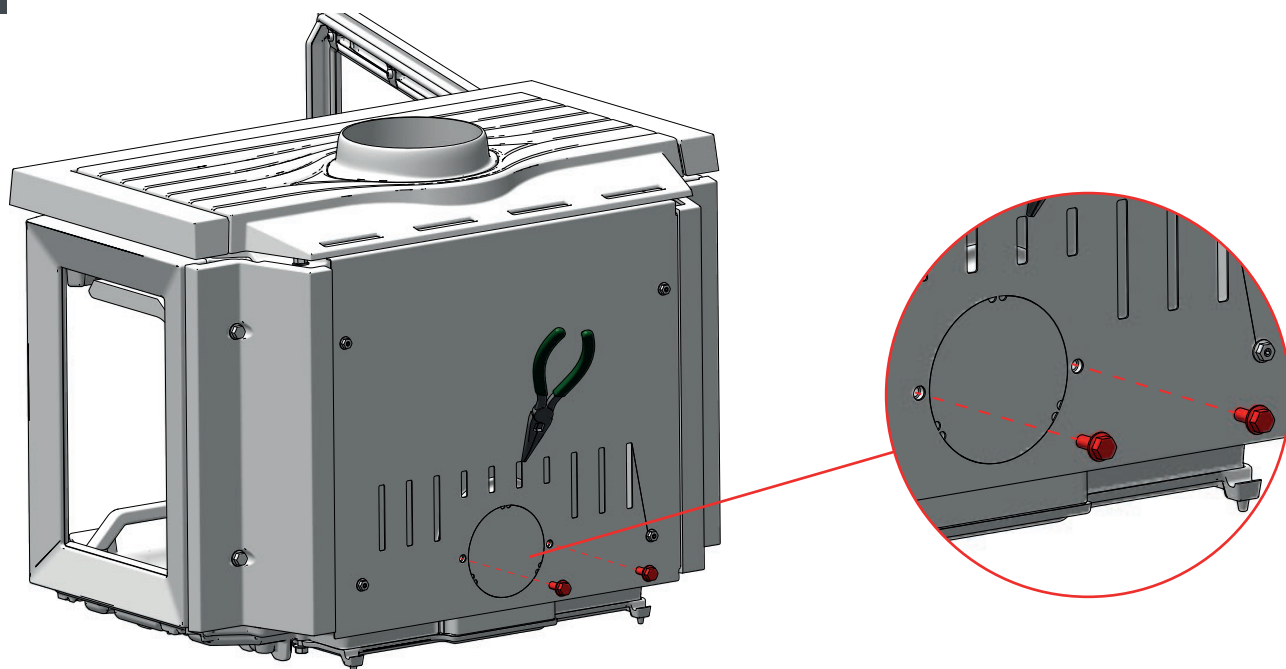


# MONTERING JØTUL F 620 P - UTELUFT BAK

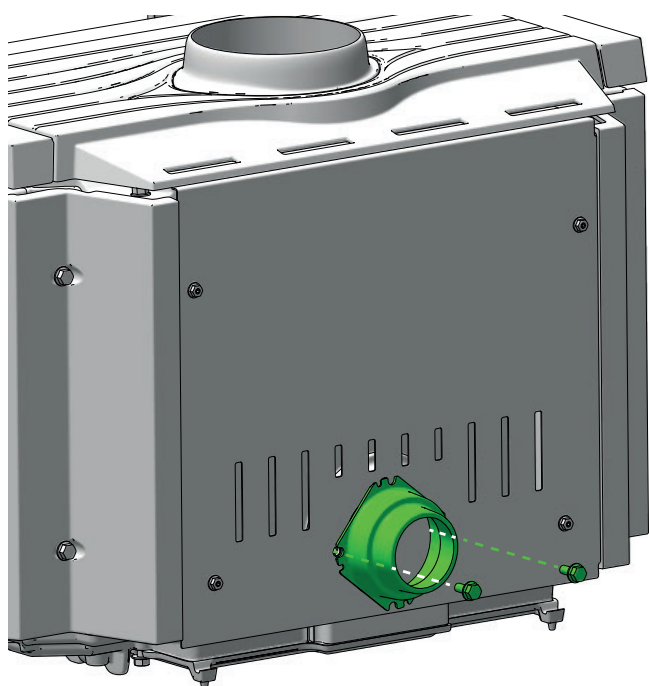


F 620  
Pedestal

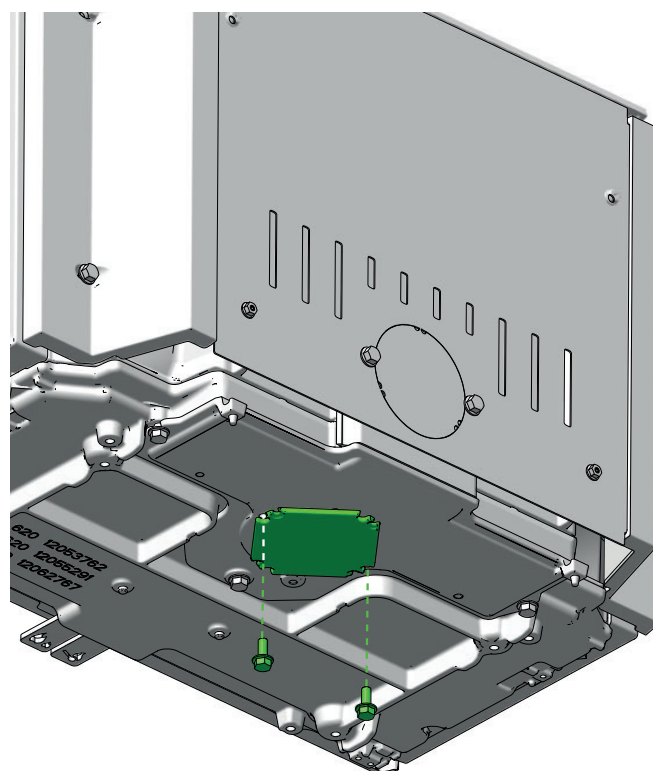
1



2



3





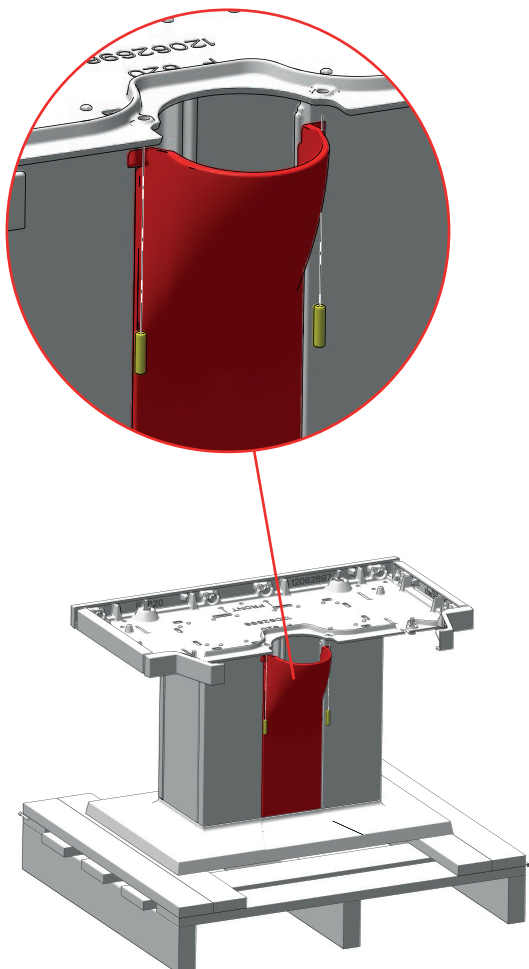


# MONTERING JØTUL F 620 P - UTELUFT BAK

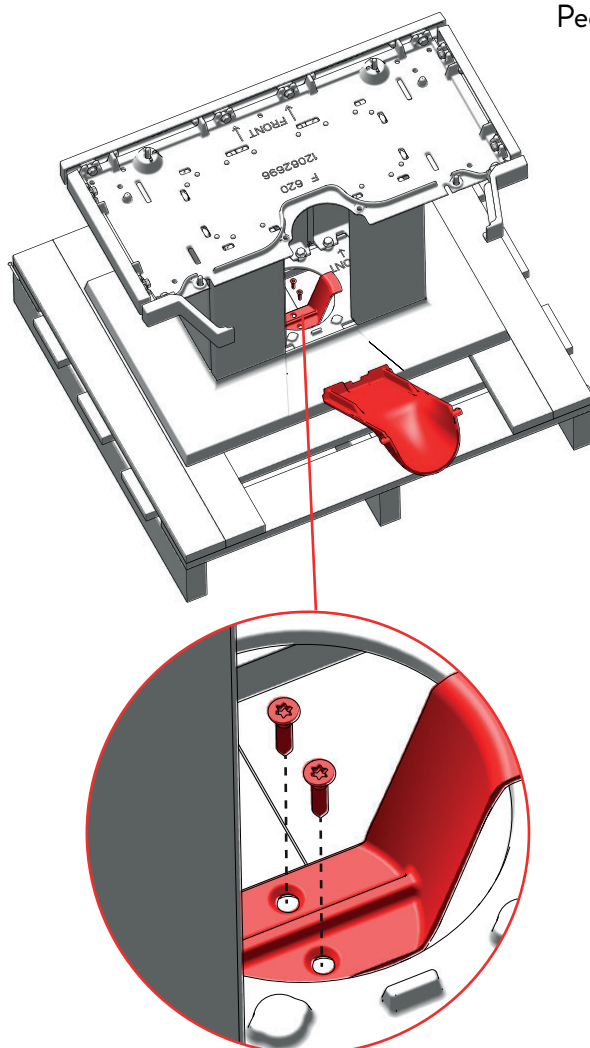


F 620  
Pedestal

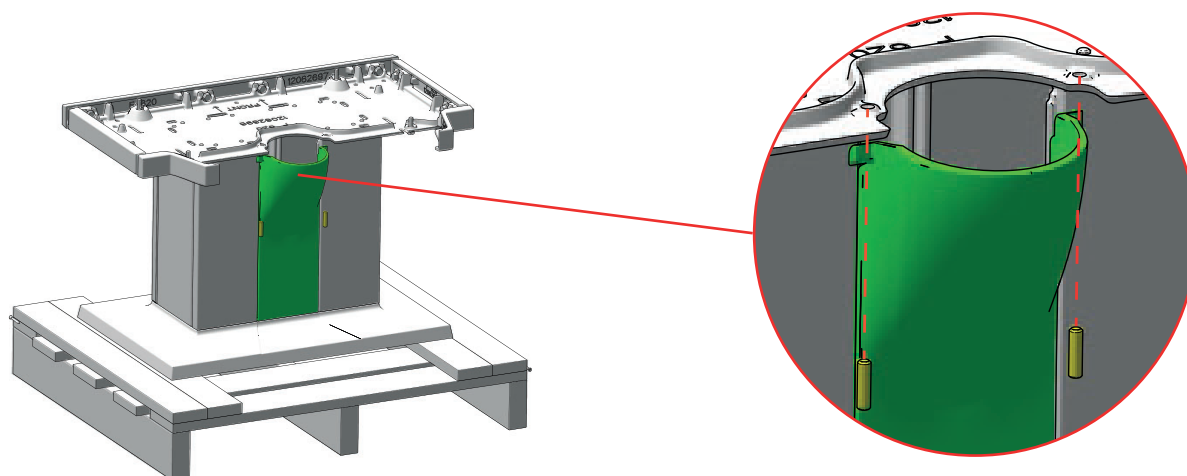
4



5



6



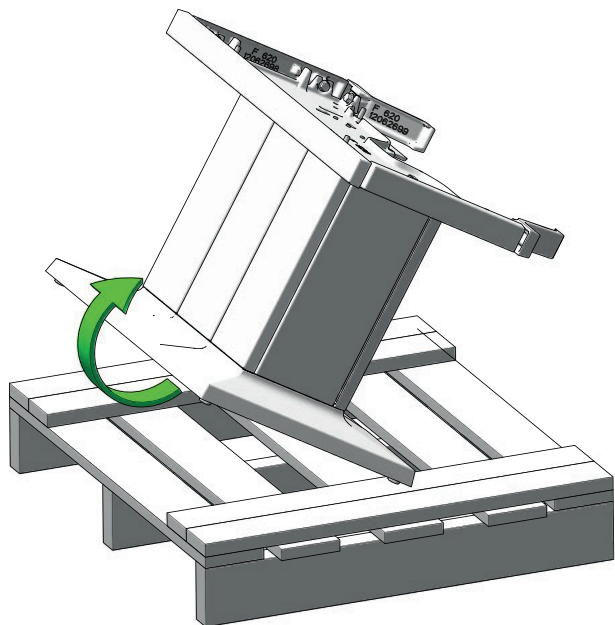


# MONTERING JØTUL F 620 P - UTELUFT BAK

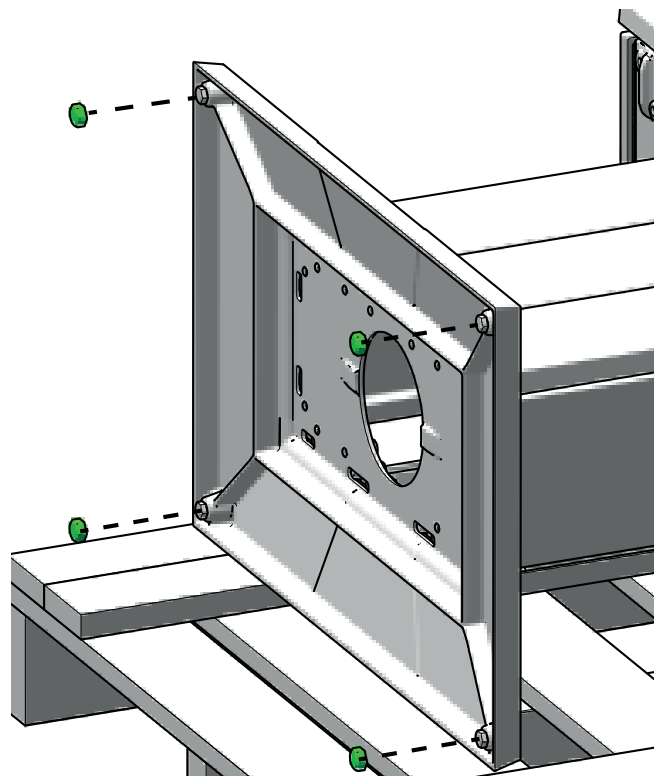


F 620  
Pedestal

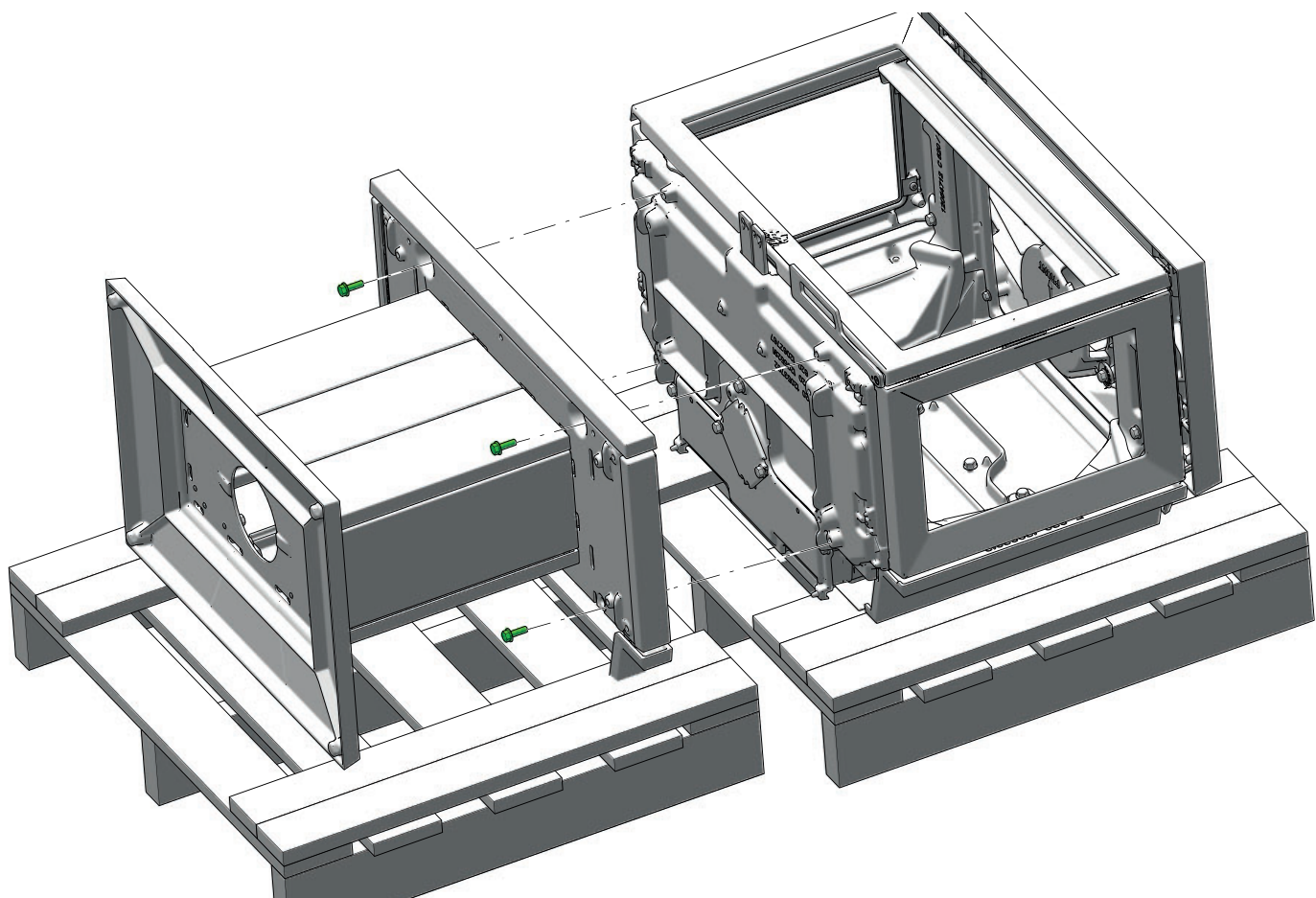
7

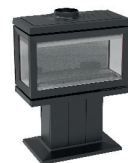


8



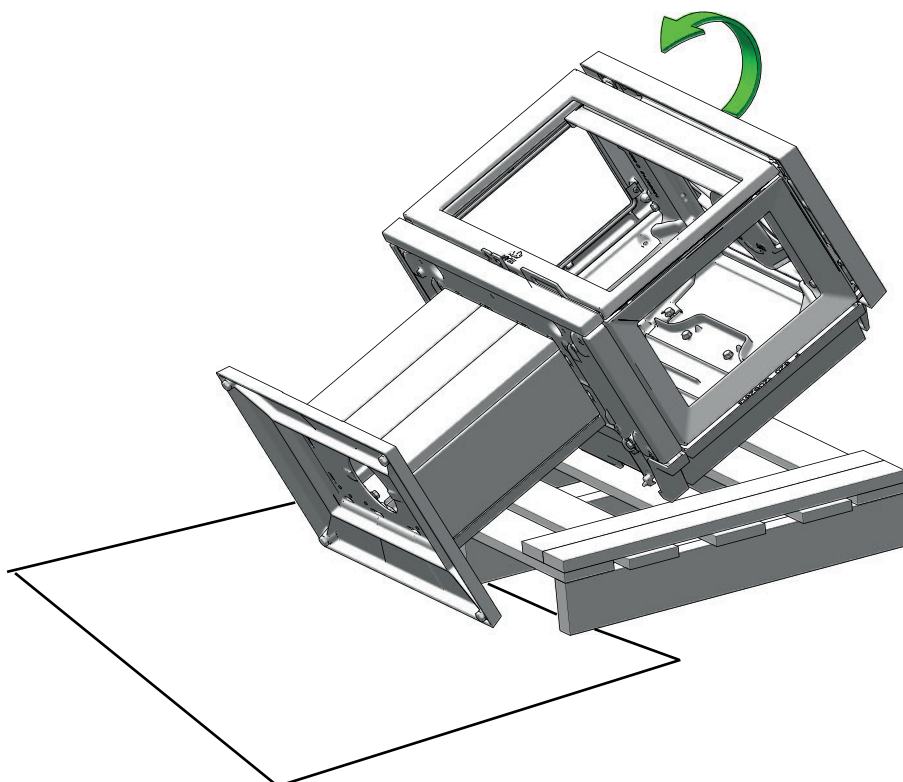
9



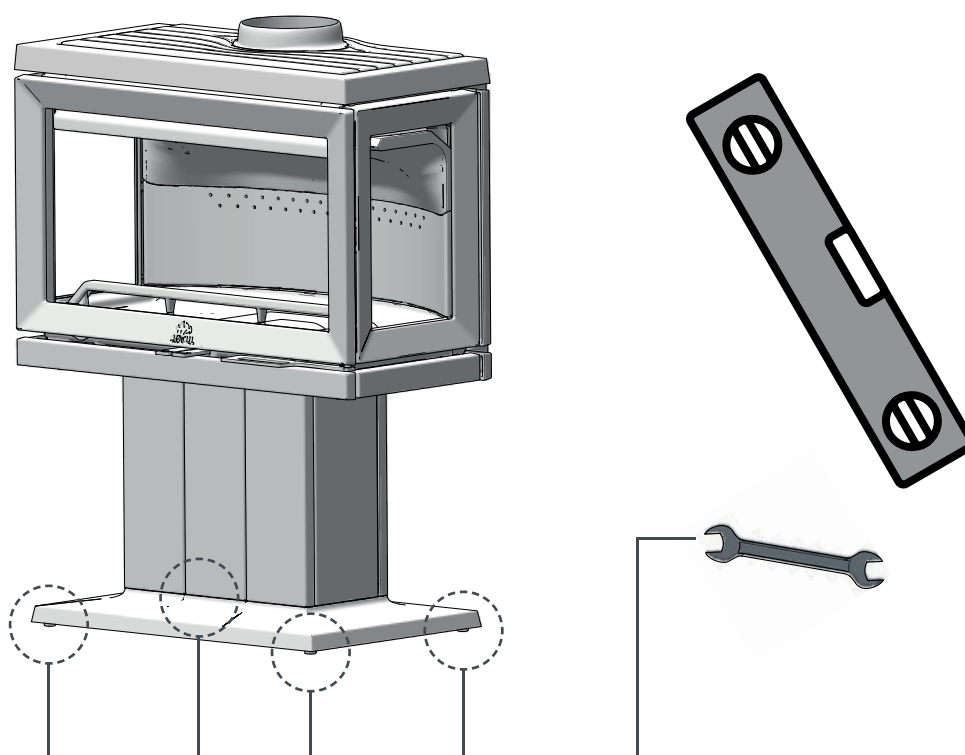


F 620  
Pedestal

10



11



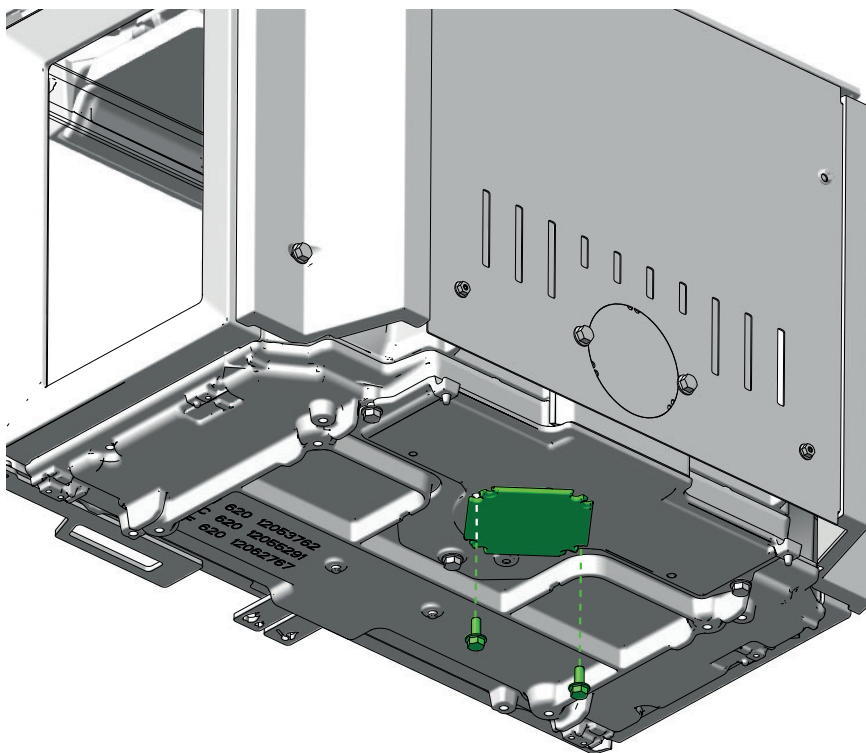


# MONTERING JØTUL F 620 LB - UTEN UTELUFTTILKOBLING

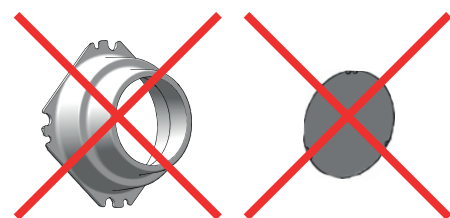
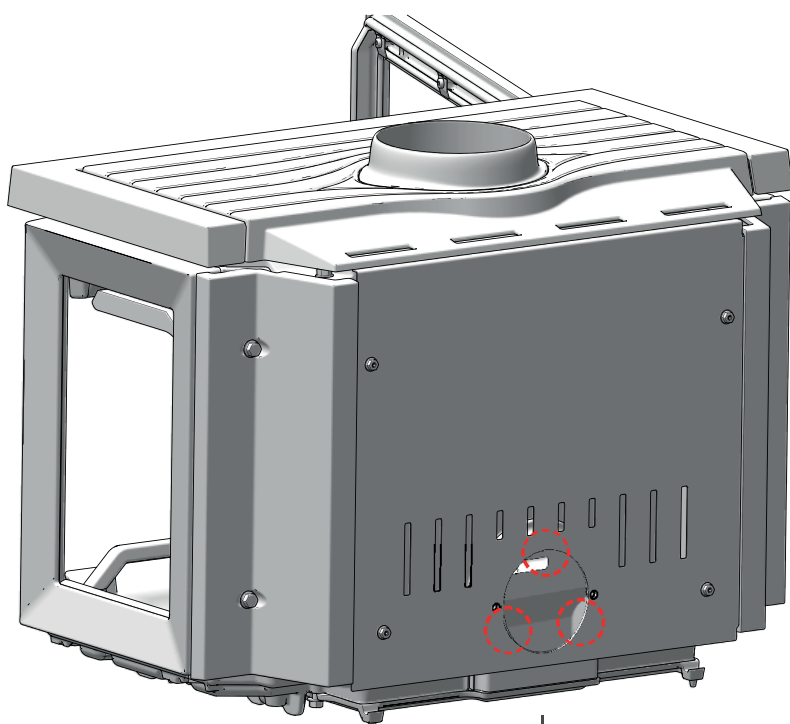


F 620  
Low Base

1



2





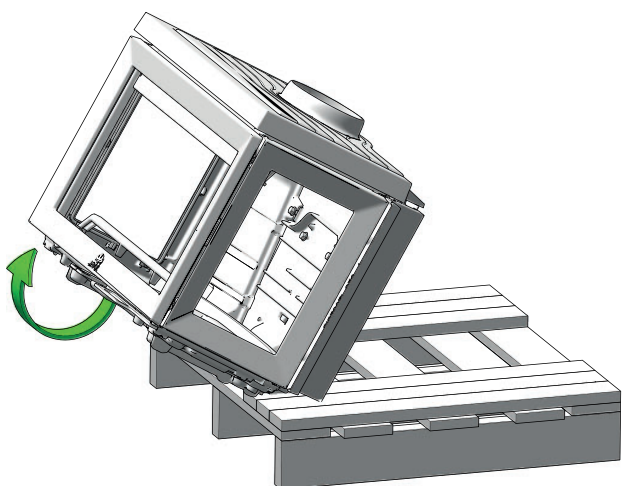


# MONTERING JØTUL F 620 LB - UTEN UTELUFTTILKOBLING

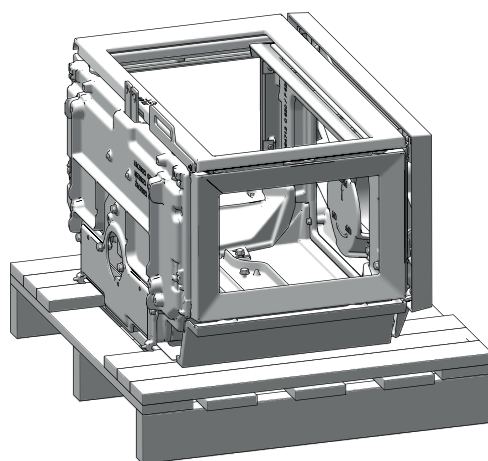


F 620  
Low Base

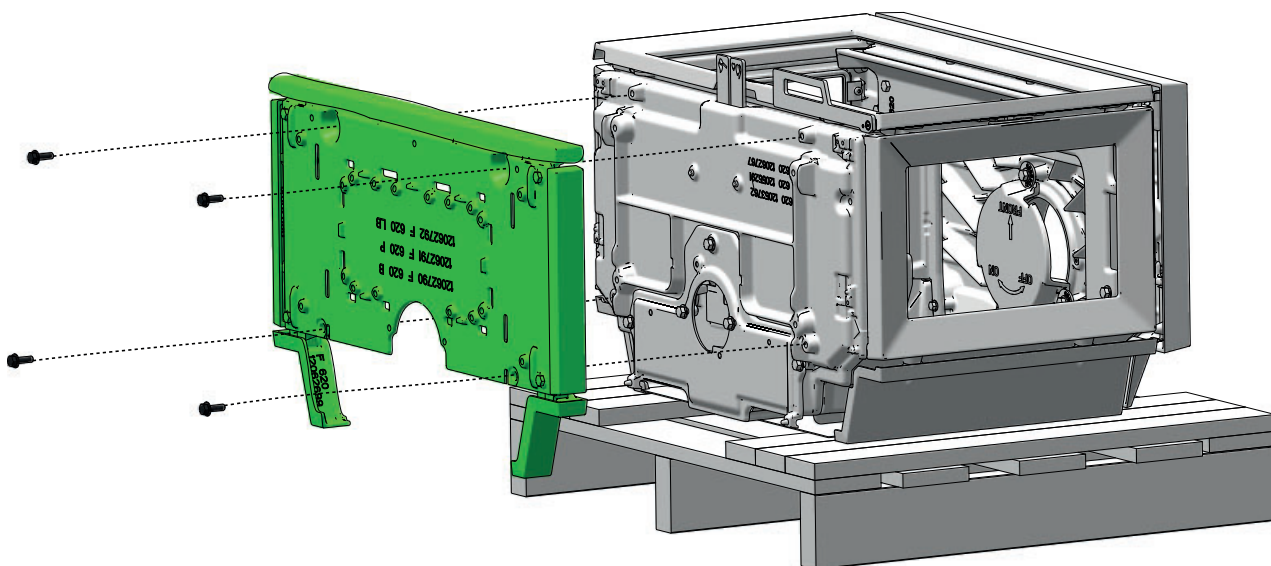
1



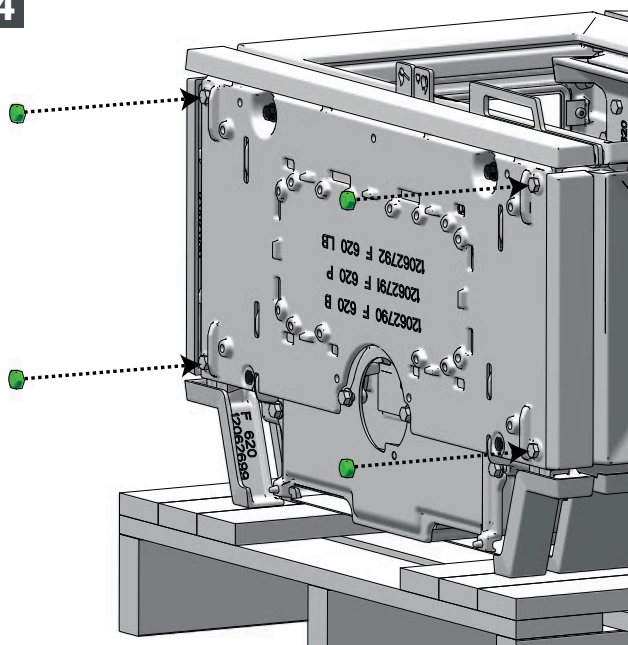
2



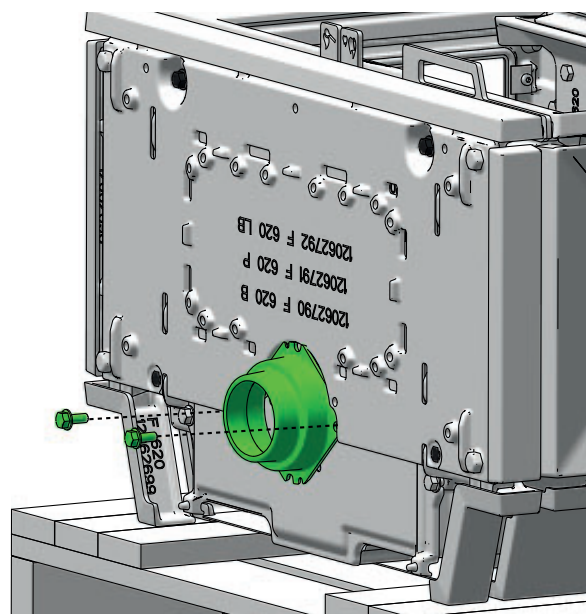
3



4

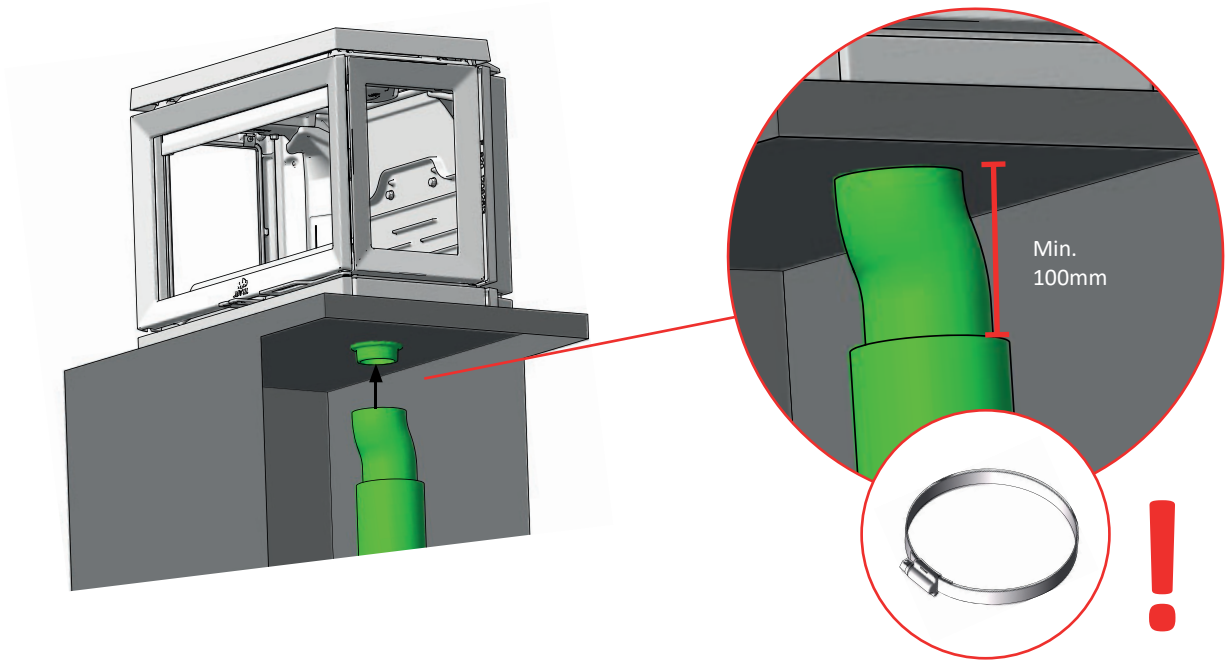


5



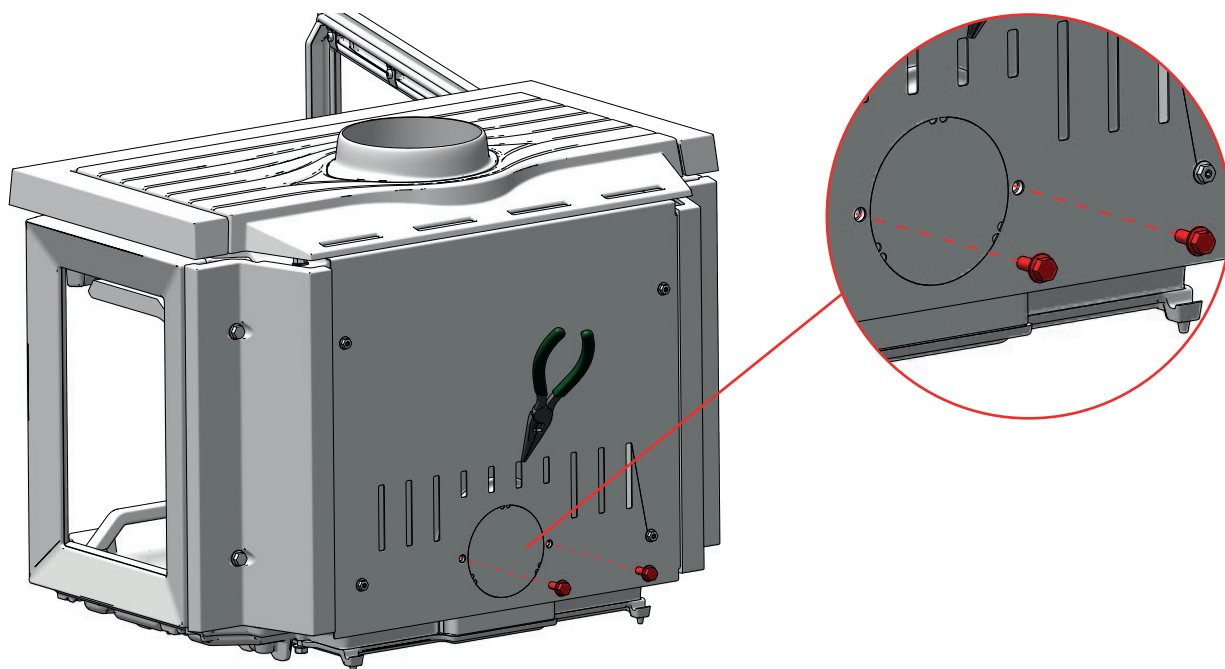


6

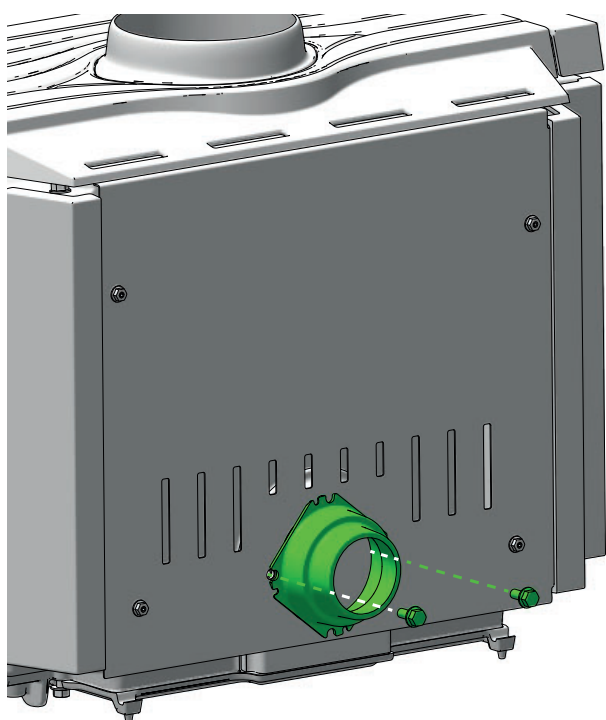




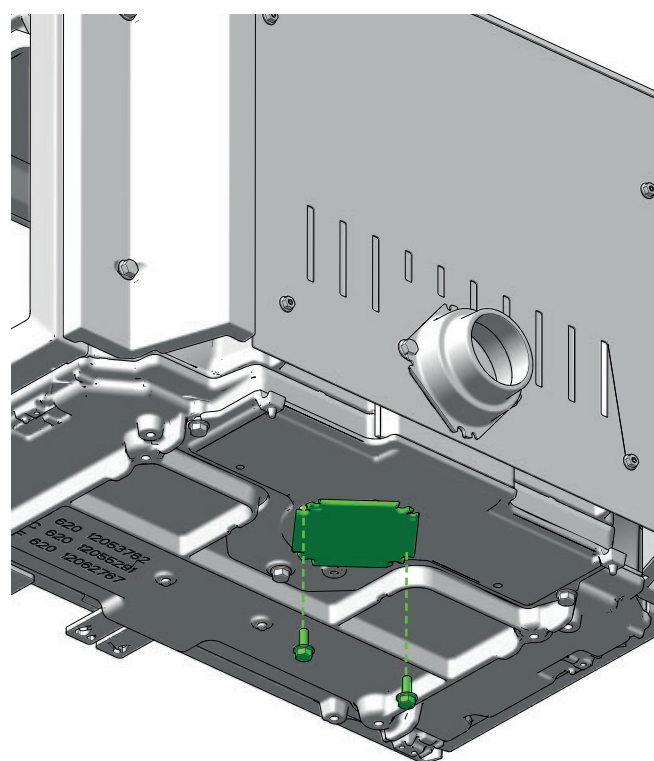
1



2



3



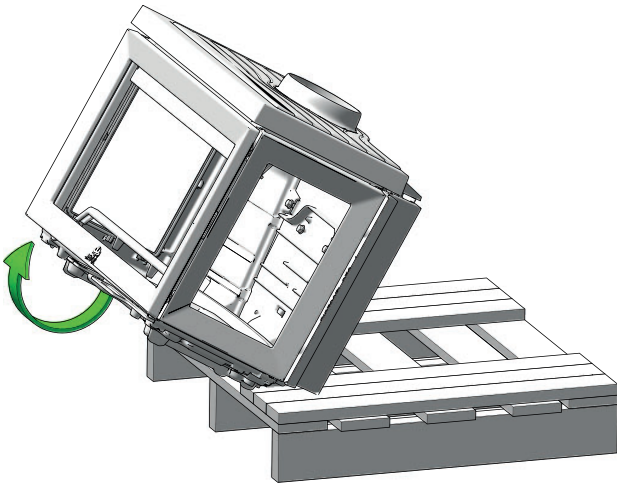


# MONTERING JØTUL F 620 LB - UTELUFT BAK

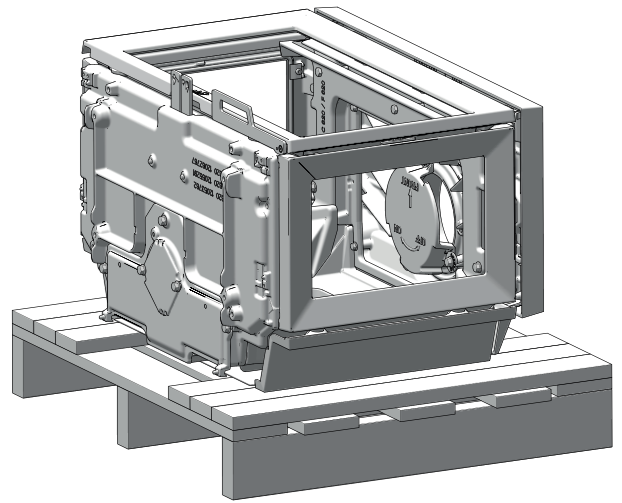


F 620  
Low Base

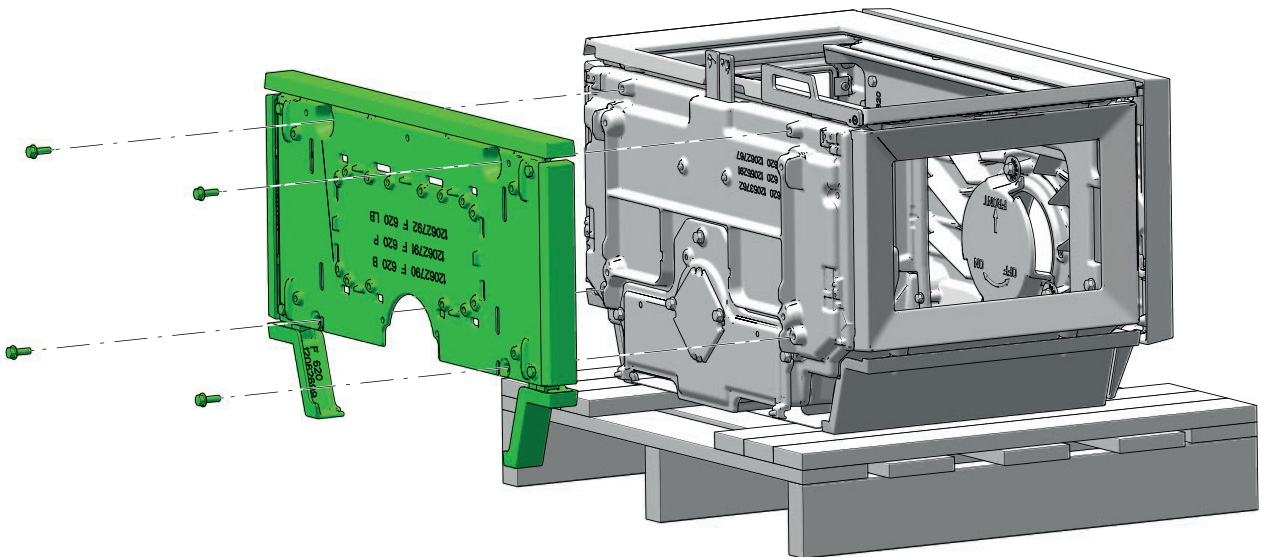
4



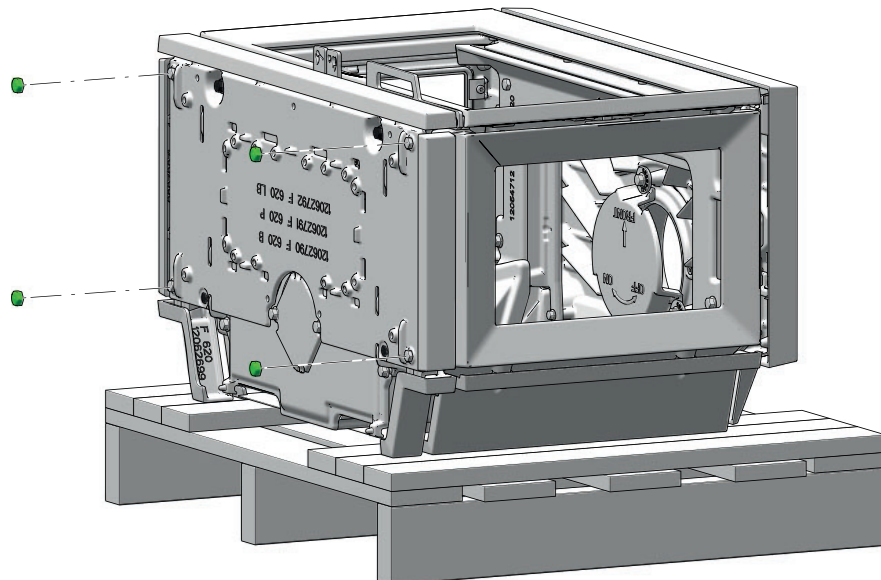
5



6



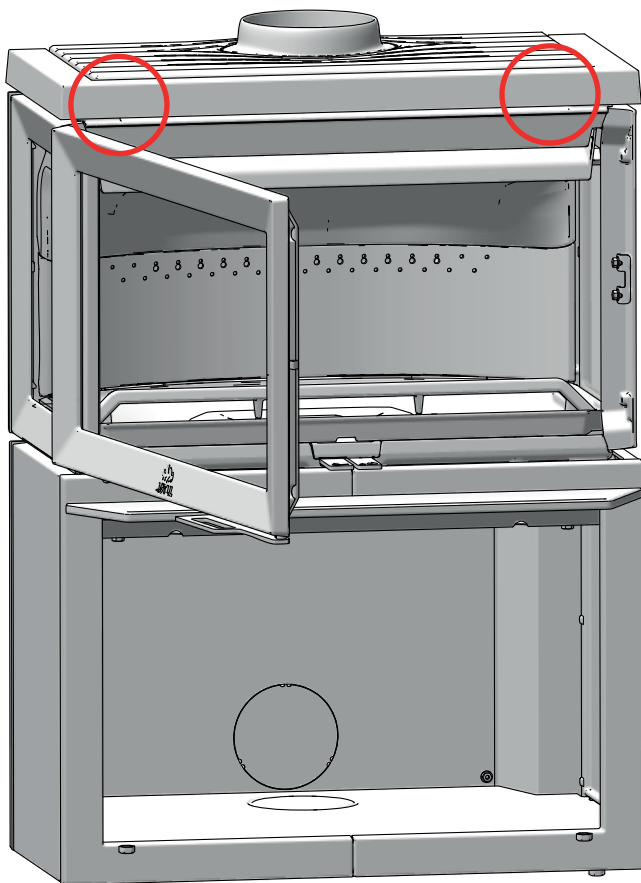
7



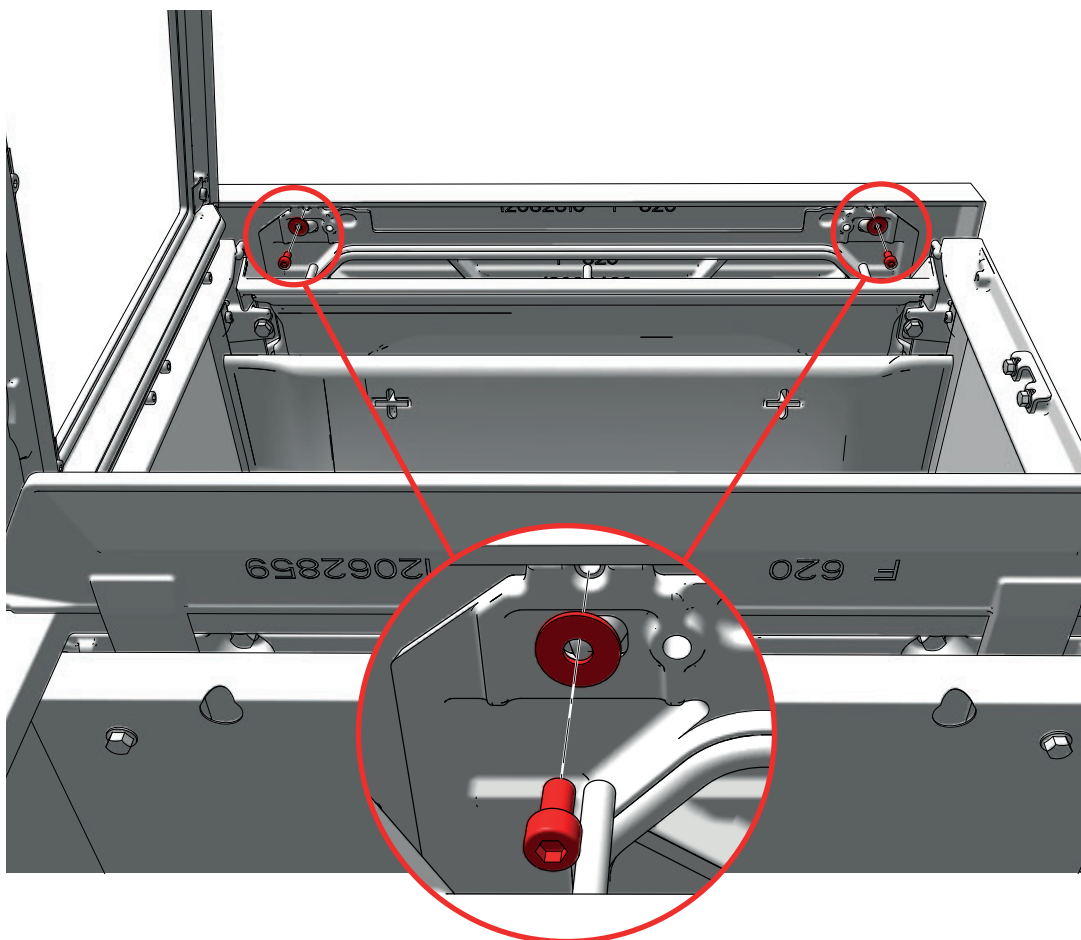


# MONTERING JØTUL F 620 B HT

1

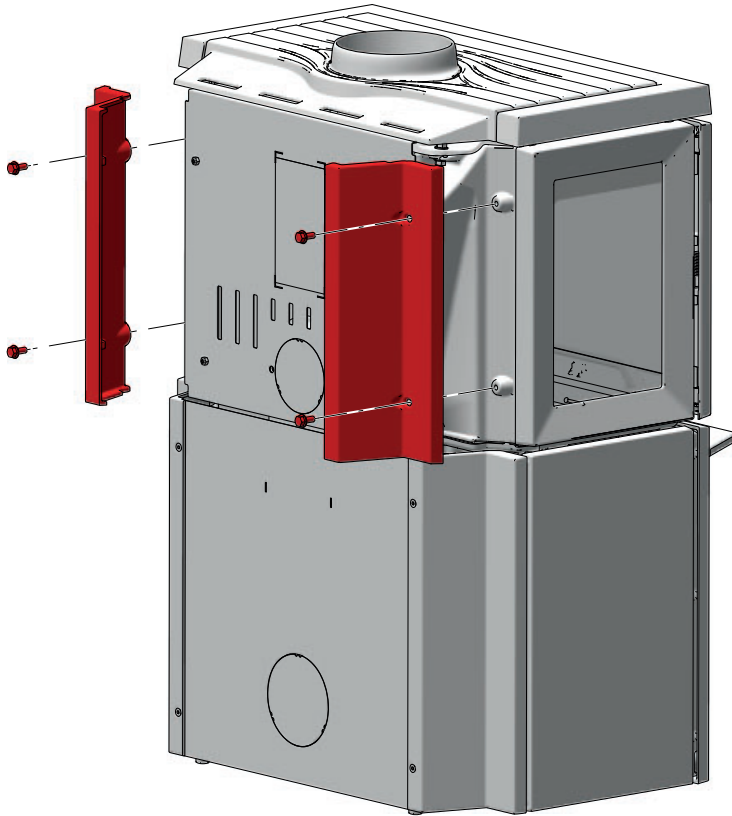


2

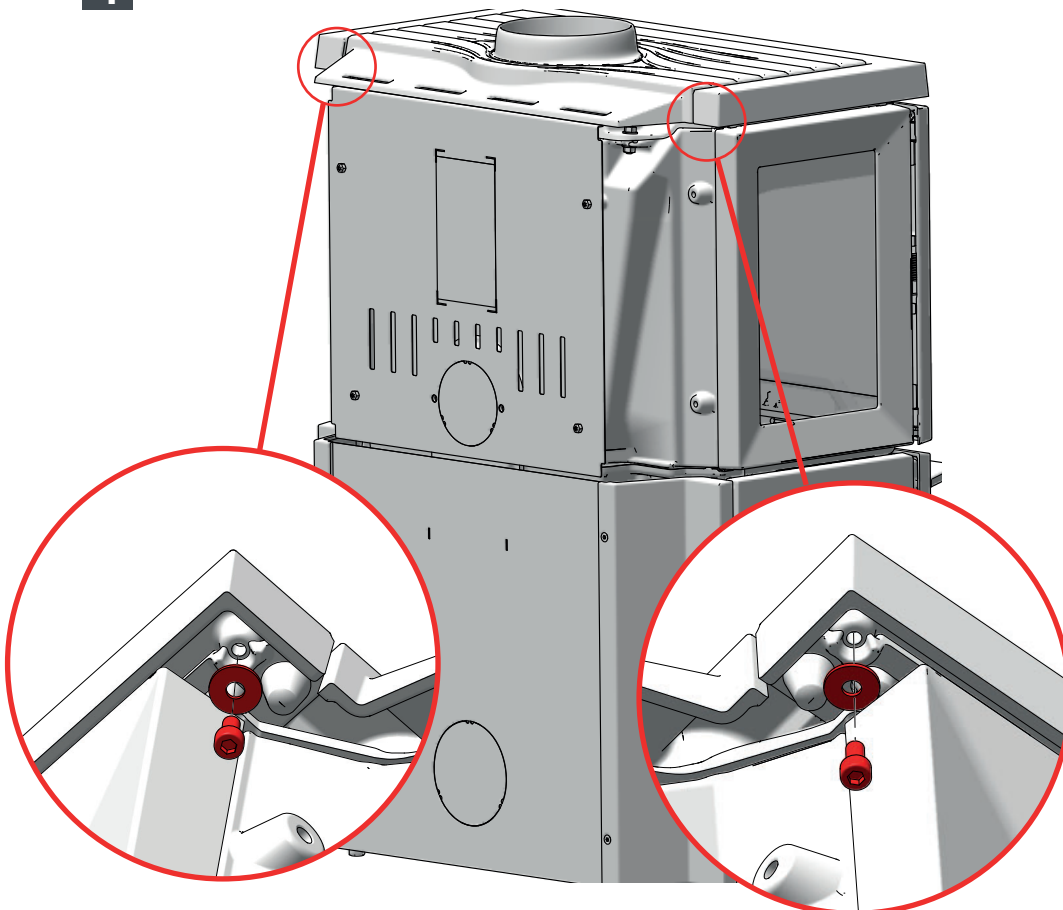


# MONTERING JØTUL F 620 B HT

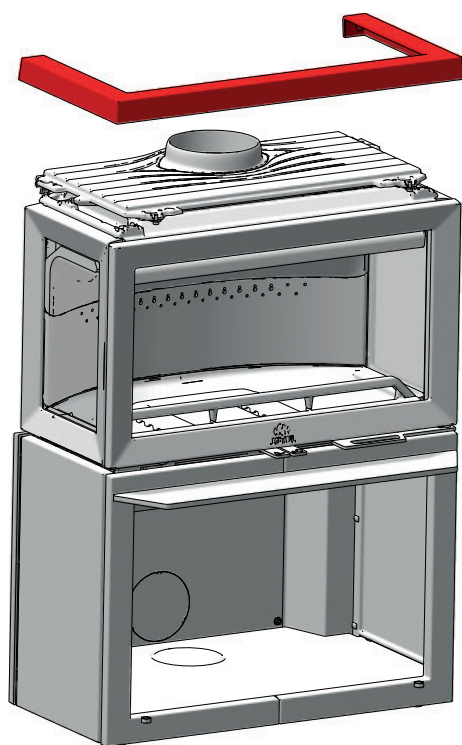
3



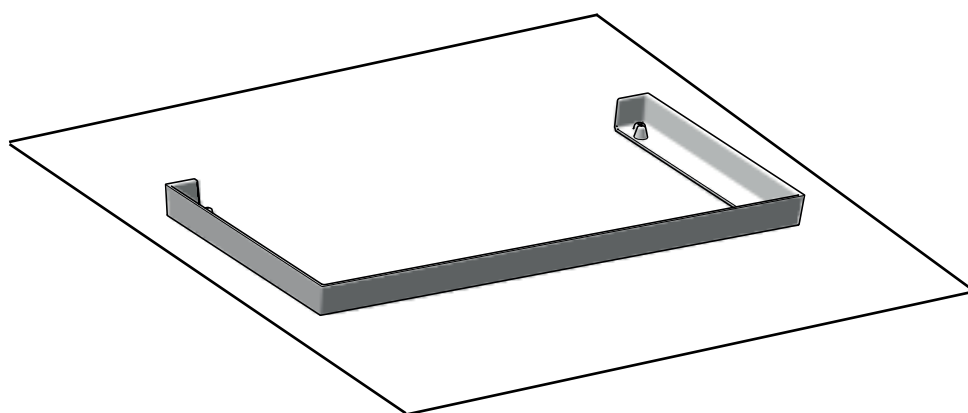
4



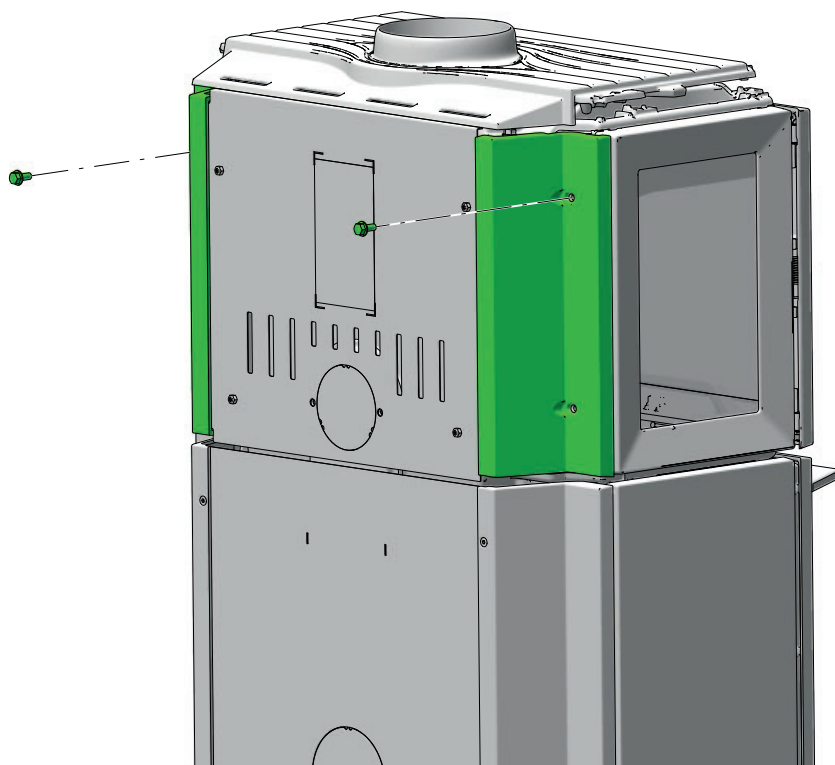
5



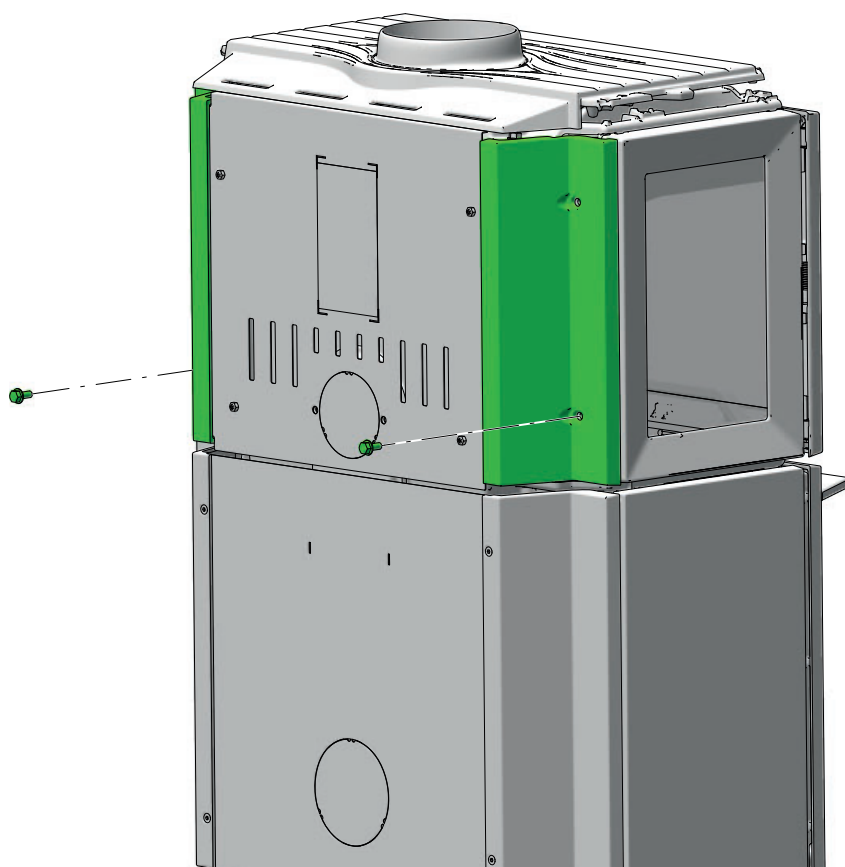
6



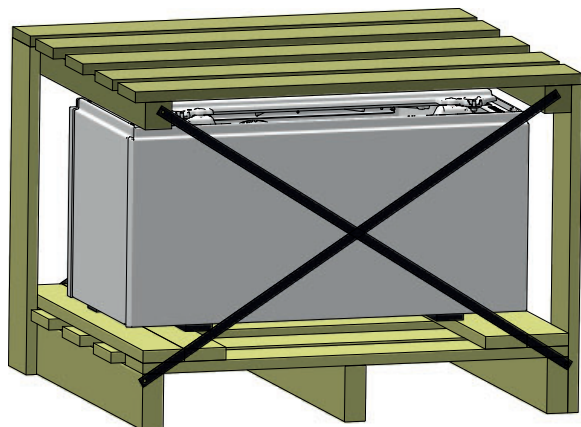
7



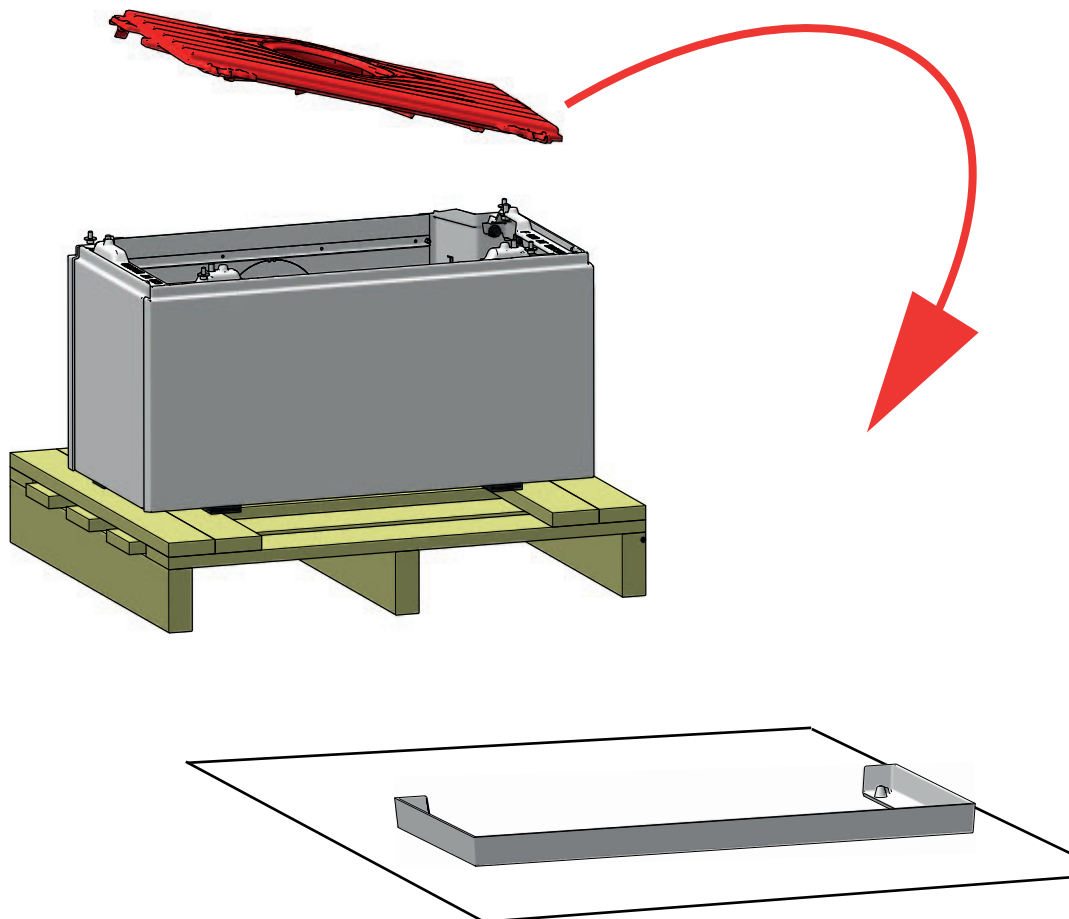
8



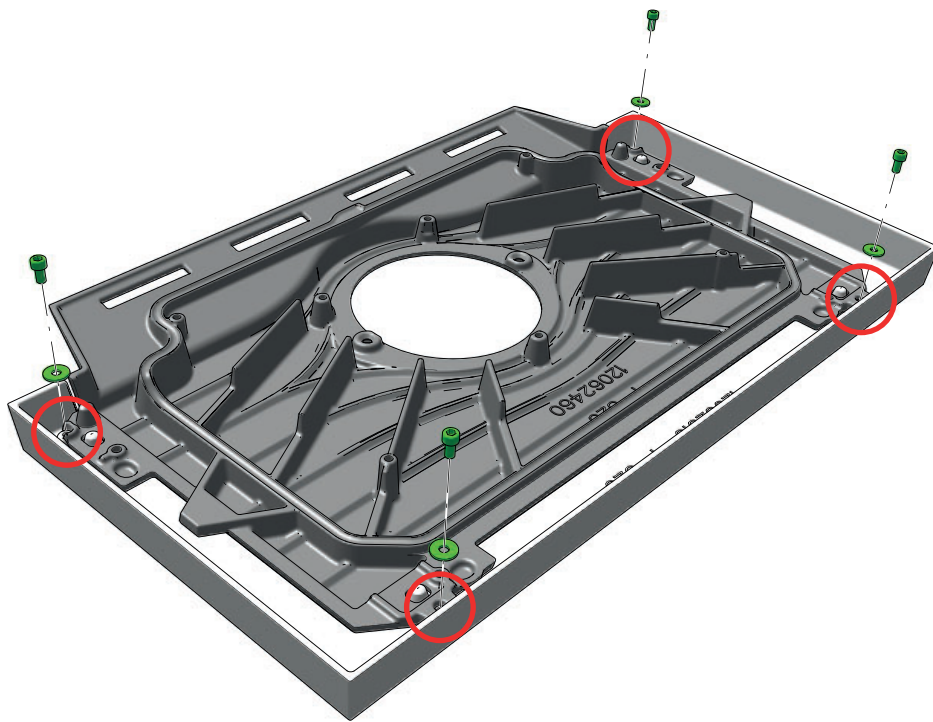
9



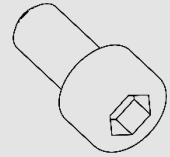
10



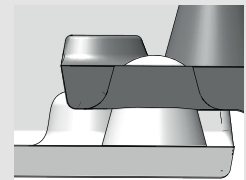
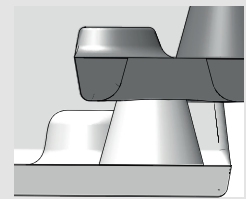
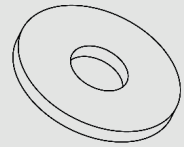
11



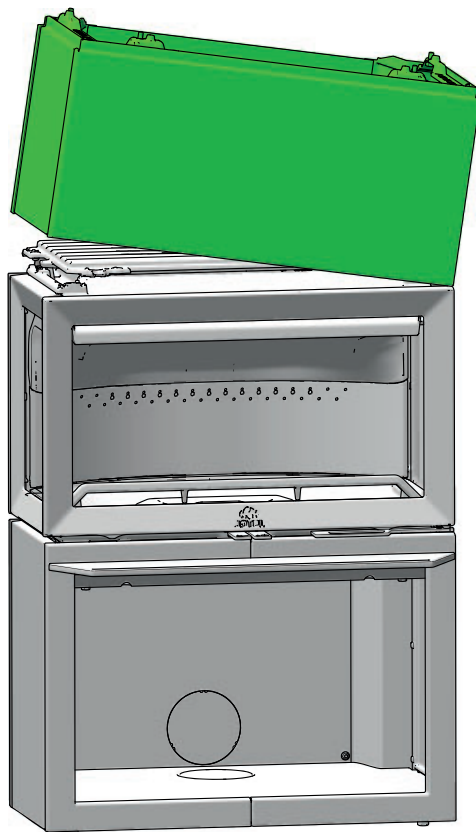
4 x



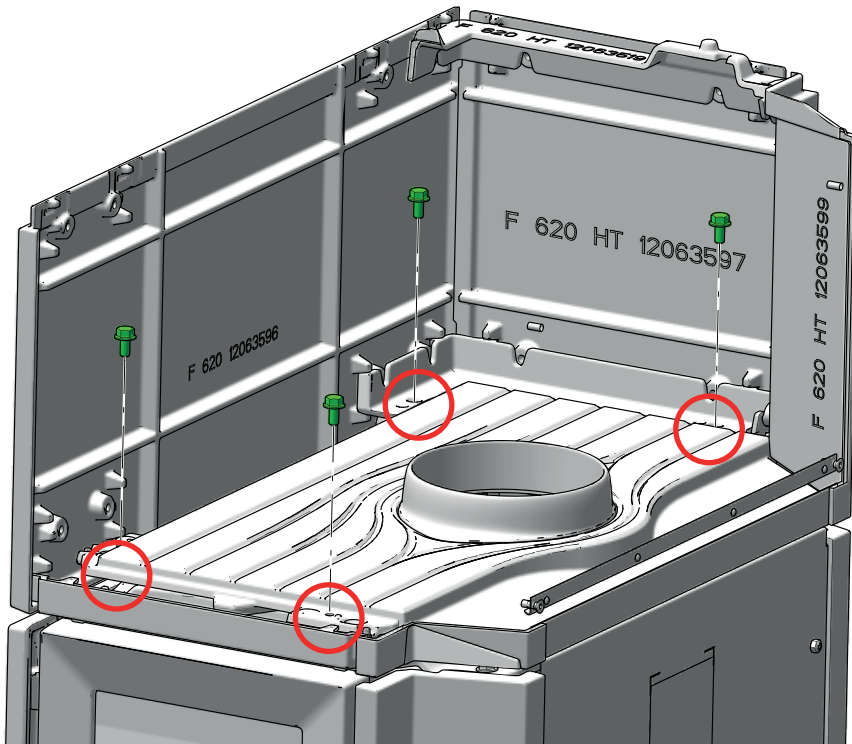
4 x



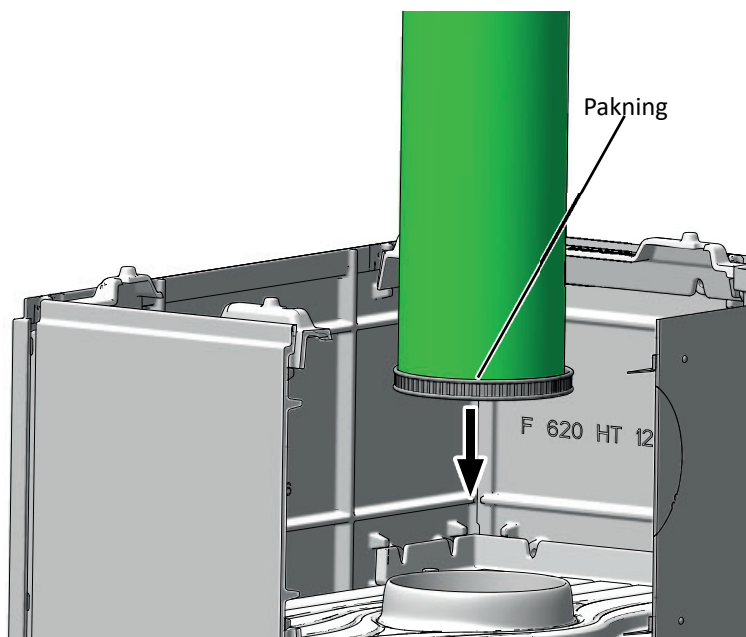
12



13

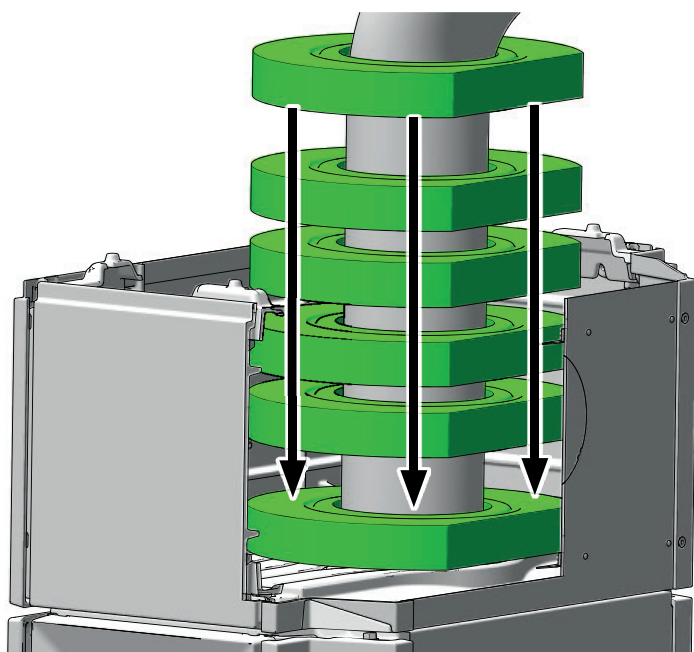


14

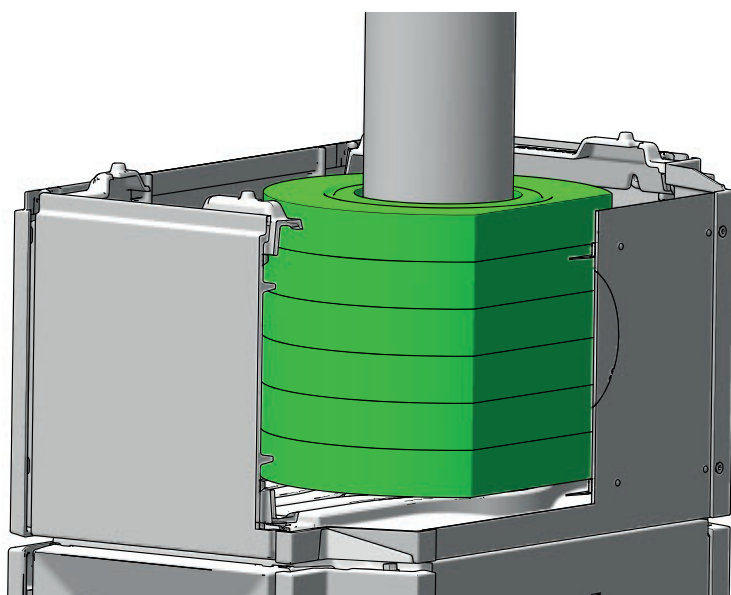




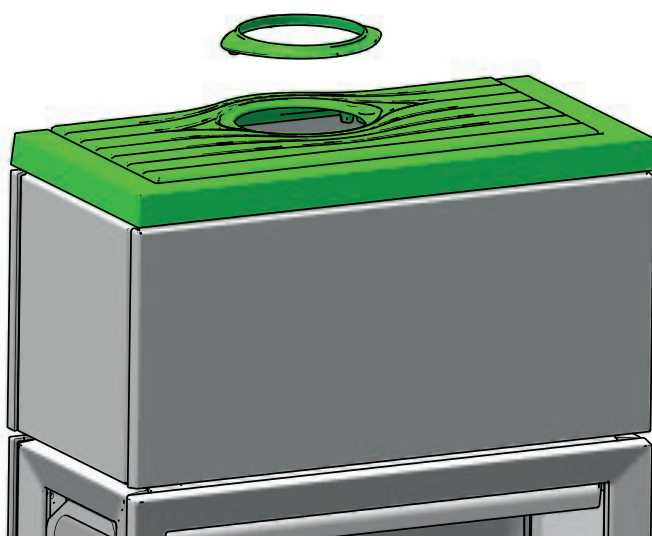
15



16



17

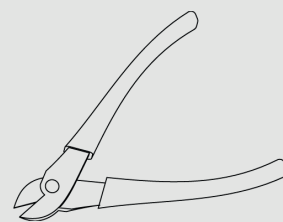
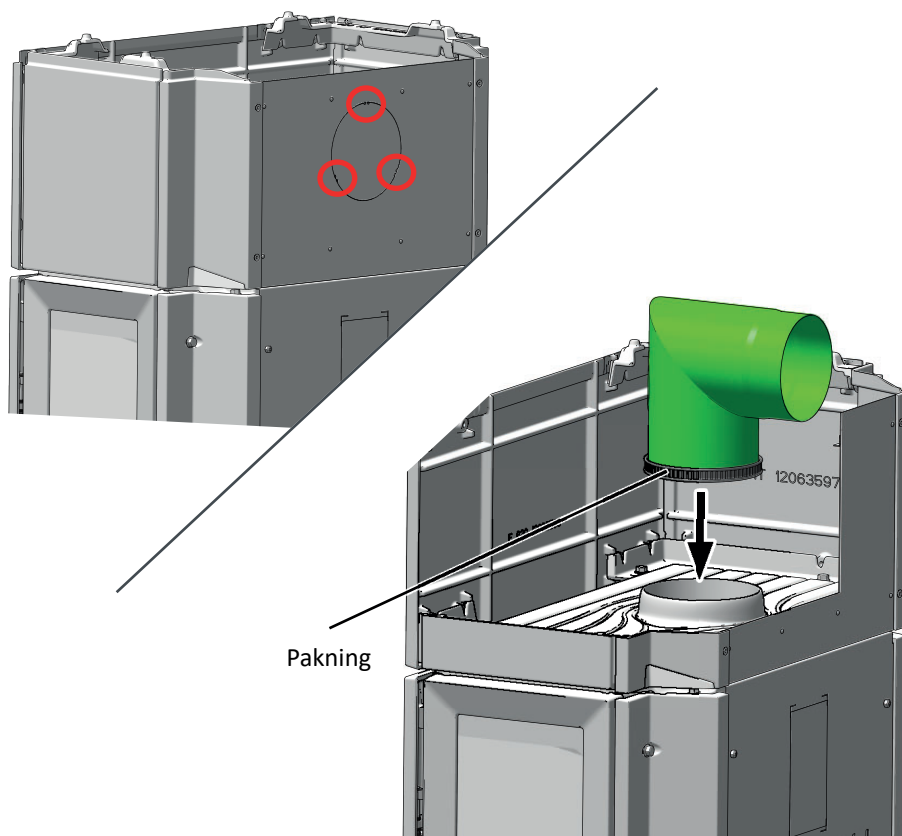


## Varmelagrende masse (tilleggsutstyr)

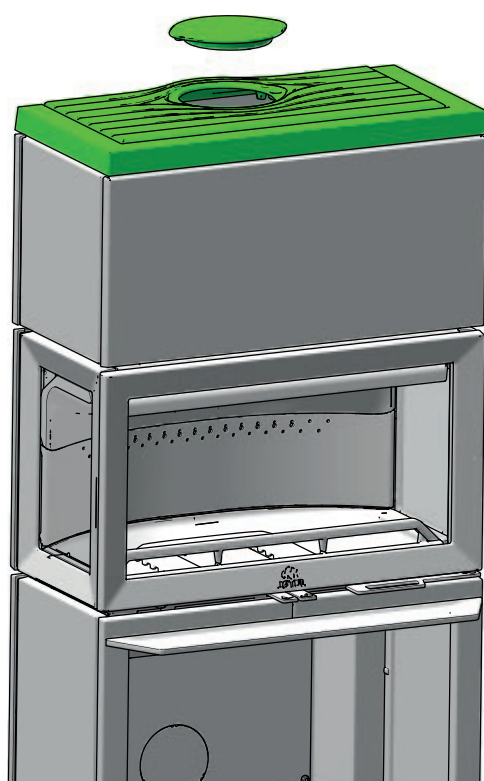
OBS: Kun for topputtak  
(Kat. 10026701)



1

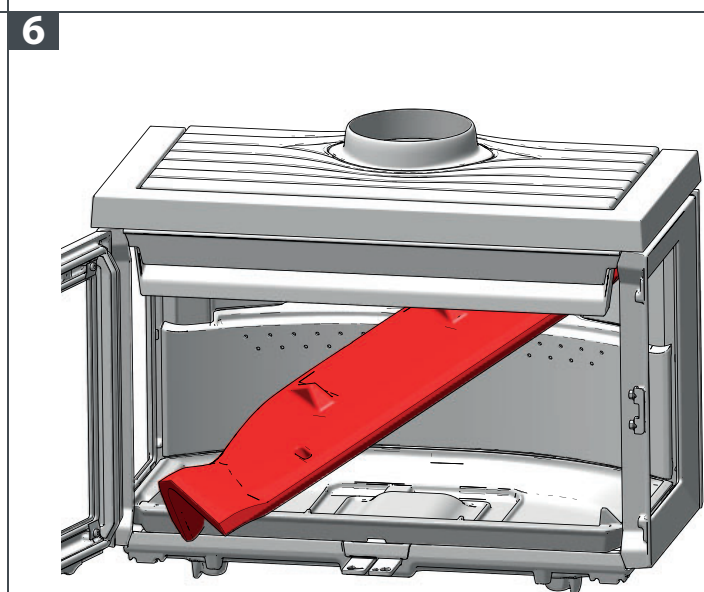
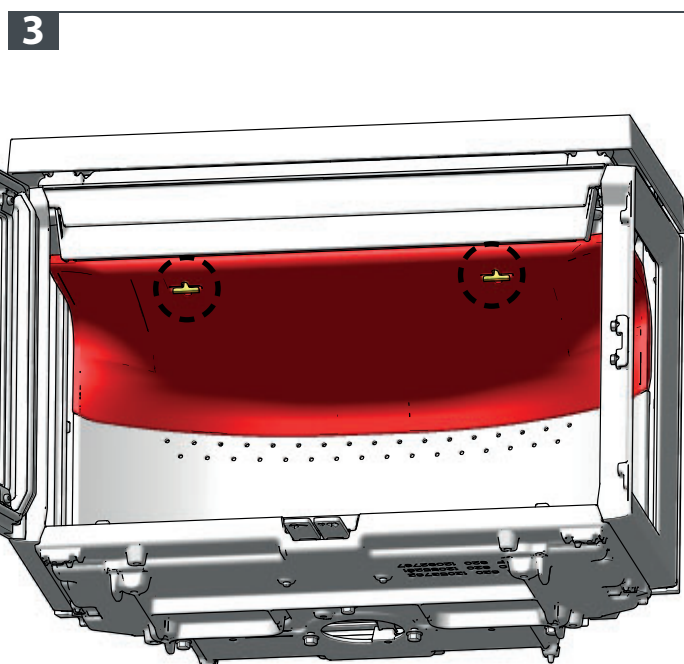
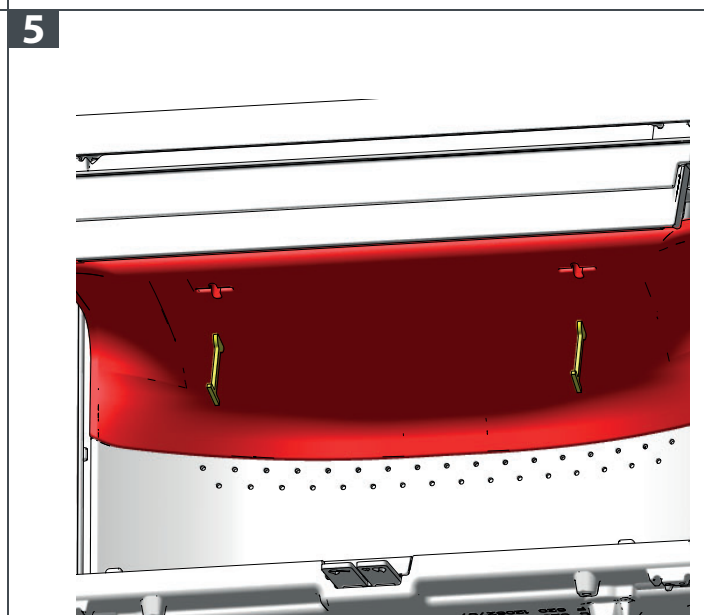
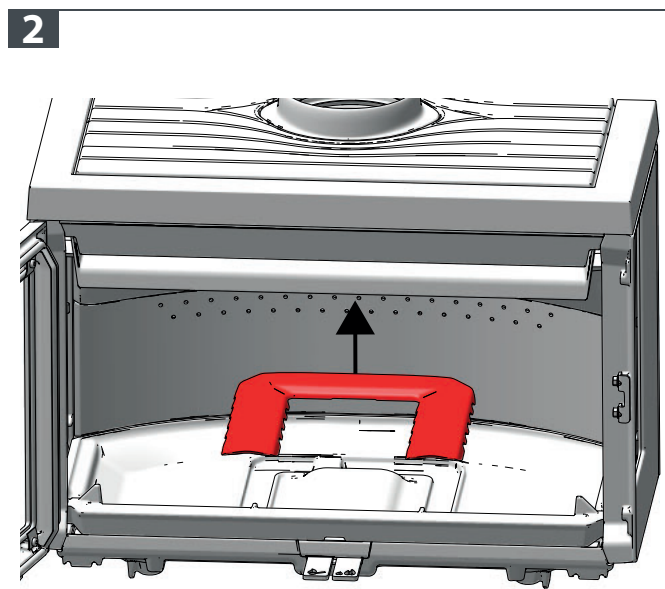
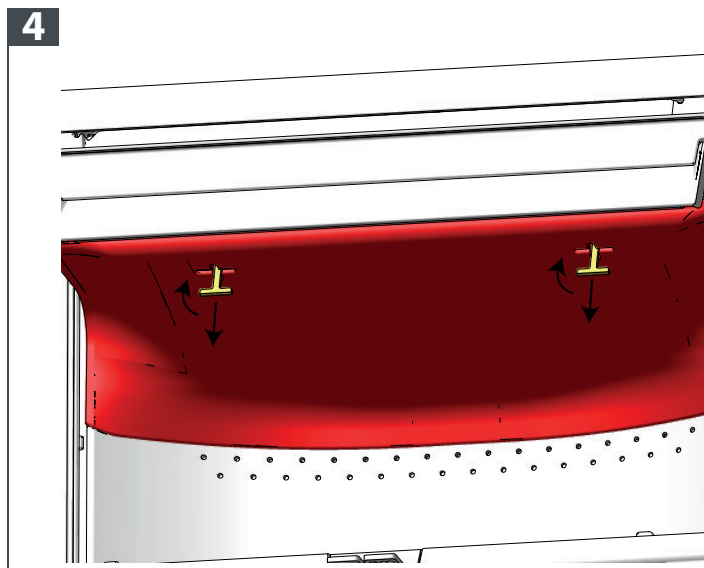
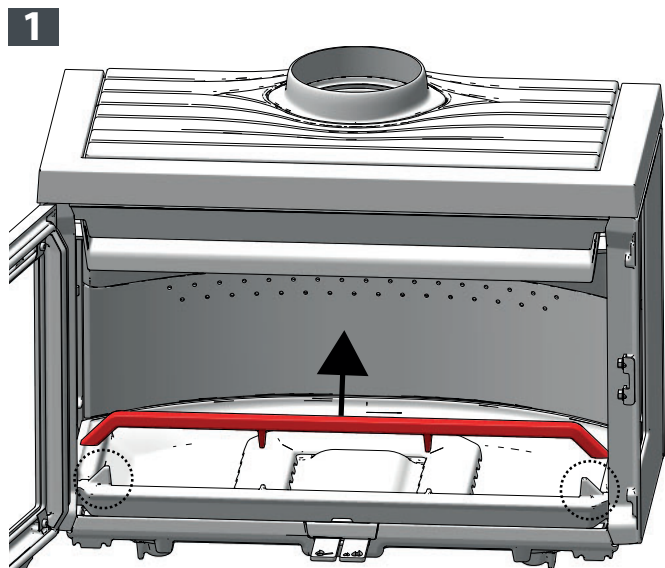


2





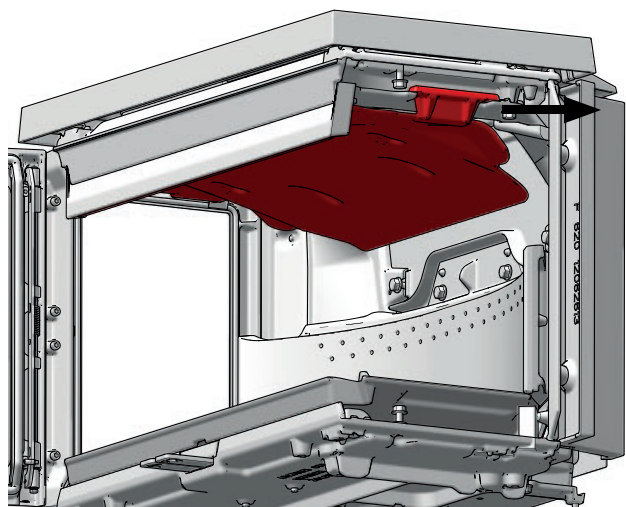
## DEMONTERING AV INNVENDIG DELER



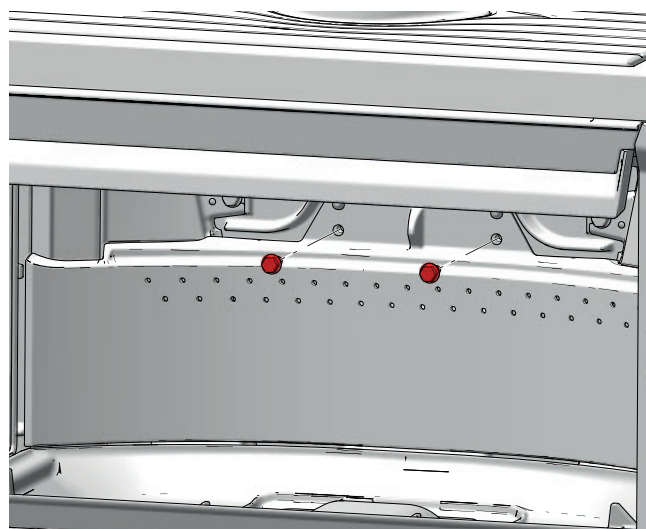


## DEMONTERING AV INNVENDIG DELER

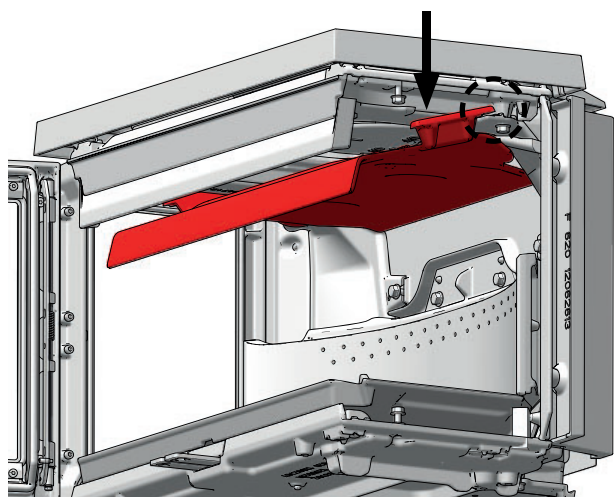
7



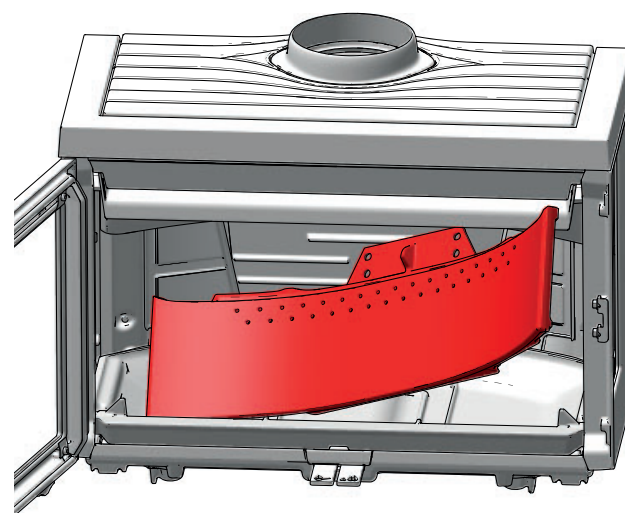
10



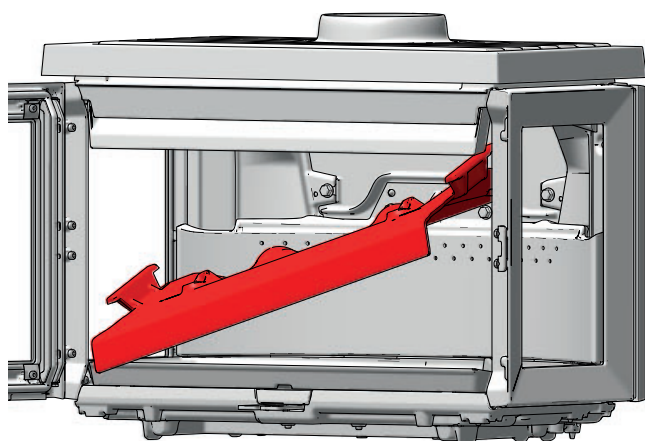
8



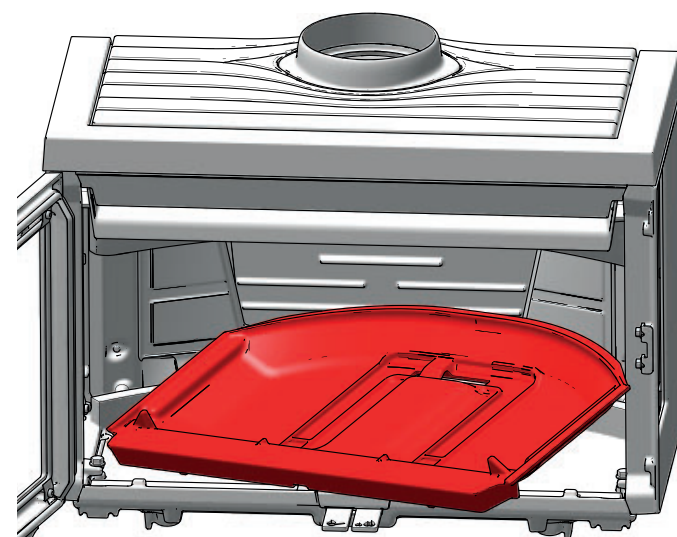
11



9



12

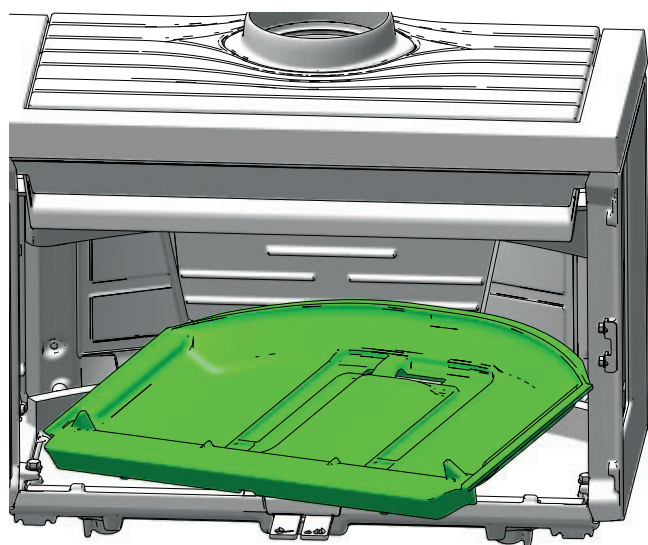




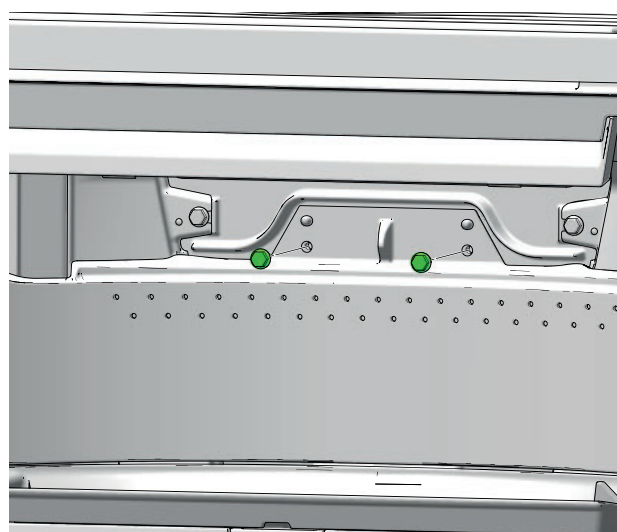


## MONTERING AV INNVENDIG DELER

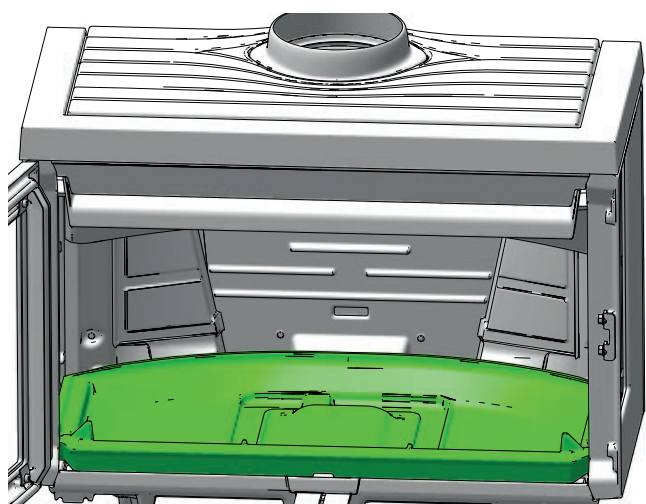
1



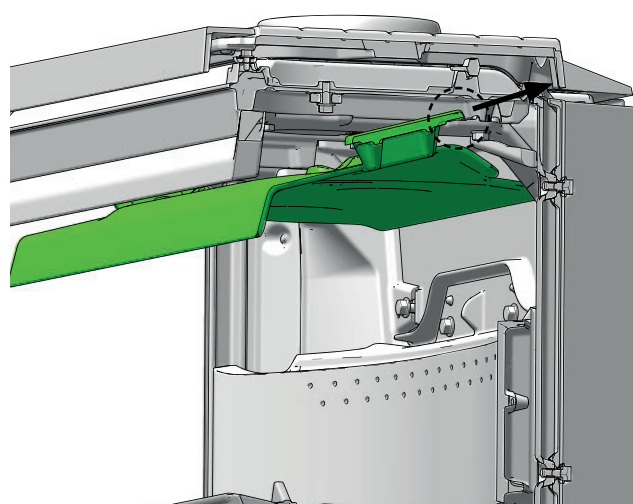
4



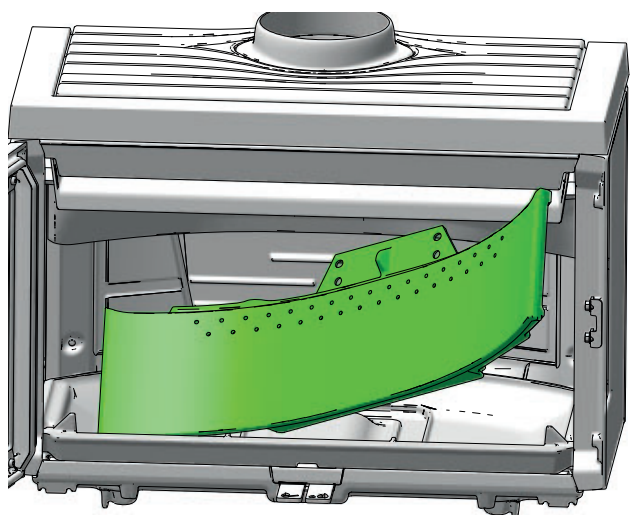
2



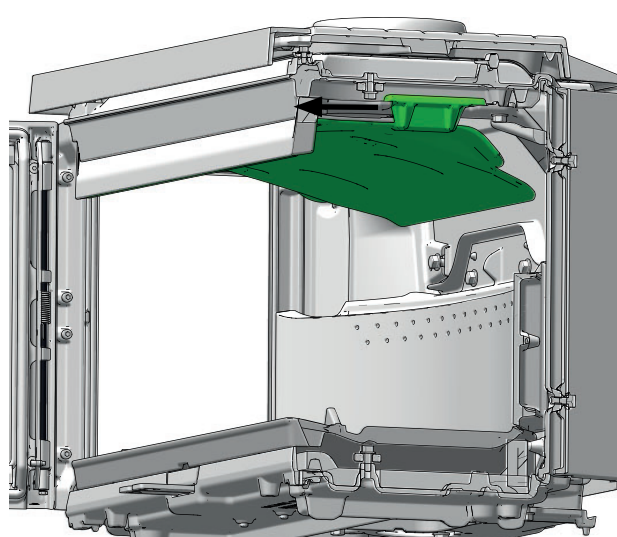
5



3



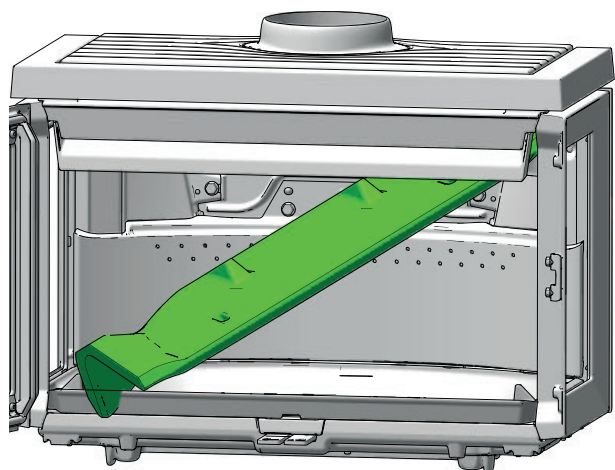
6



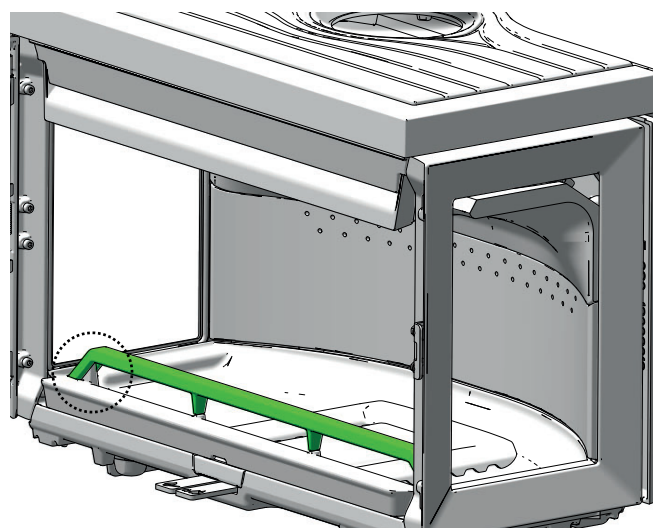


## MONTERING AV INNVENDIG DELER

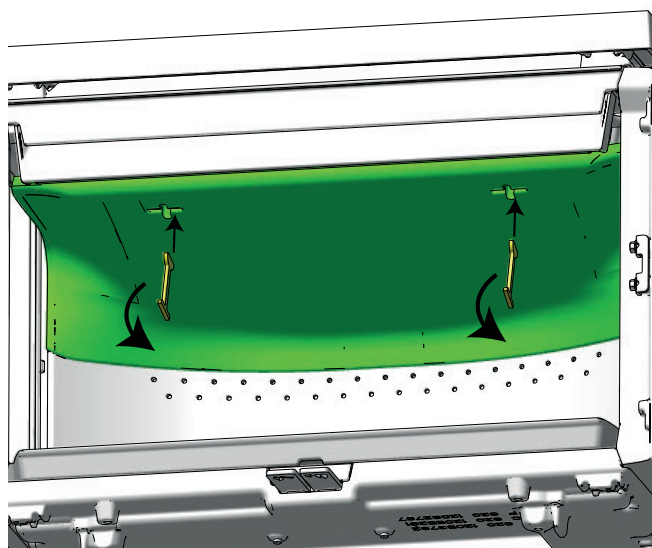
7



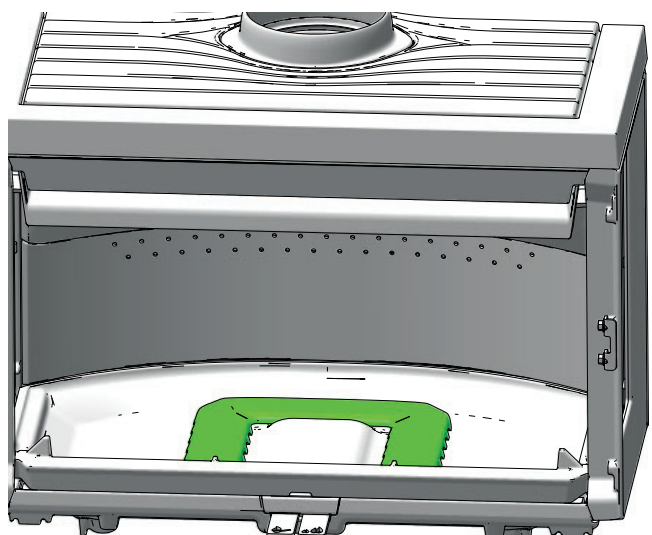
10



8



9





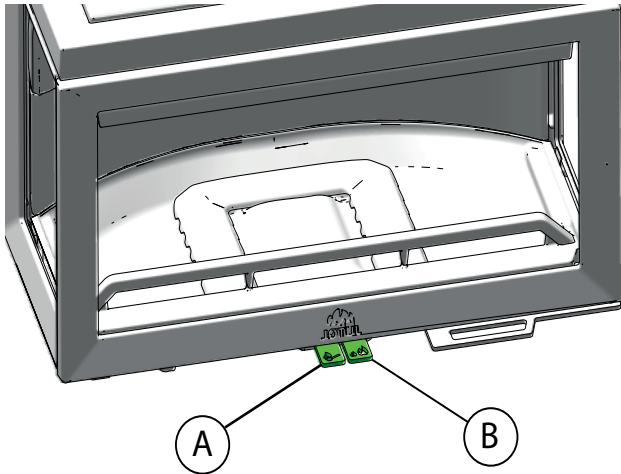
# DAGLIG BRUK

## LUKT UNDER INNFYRING

Under første gangs oppfyring kan ildstedet gi fra seg noe lukt. Dette er fordi lakken tørker. Det bør foretas en utlufning av rommet.

## JUSTERING AV VENTILER

Fig. 1



Trekk ut opptenningsventilen (A) (luftventilen (B) følger da automatisk med).

## “TOP DOWN”-OPPTENNING

Opptenning ovenfra og ned gir en mer miljøvennlig opptenning og medvirker til å holde glassområdene optimalt rene. Flammene arbeider seg ovenfra og ned. Opptenning fra toppen gir raskere oppvarming av brennkammeret, og da får man hurtig god trekk i ovnsrør og pipe og mer oksygen til flammene og høyere temperatur.

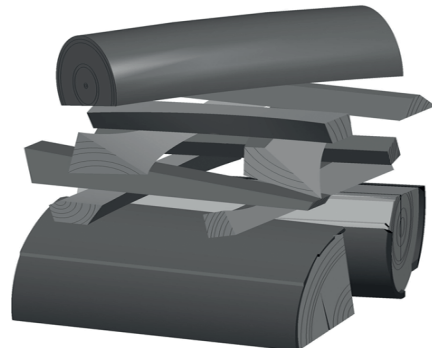
- 4 vedkubber som er ca. 20- 25 cm lange og ca 0,5- 0,6 kg pr. stk
- 15-20 pinner på ca. 20 cm med og samlet vekt på ca 0,8- 1,0 kg
- 3 opptenningsposer /blokker

Vedkubber, pinner og opptenningsruller/poser plasseres i brennkammeret.

Sett reguleringen for opptenningsluft og luftventil på maks åpning i opptenningsfasen. hvis ovnen brenner for kraftig kan man evt. regulere ned opptenningsluften (A).

**MERK: Du må aldri fylle på så mye ved at det dekker til sekundærhullene (Dette gjelder ikke ved kald start).**

Fig. 2



## PÅFYLLING AV VED

Legg ofte i ovnen, men bruk lite brensel om gangen. Fyres det for kraftig, kan varmpåkjeningen i skorsteinen bli unødvendig stor. Fyr moderat. Unngå ulmebrann, det er da forurensningen er størst. Det beste er når det brenner friskt, og røyken fra skorsteinen er bortimot usynlig.

## UTELUFTSTILFØRSEL

### Friskluftstilførsel

I et godt isolert hus må luften som går til forbrenning erstattes. Dette er spesielt viktig i et hus med mekanisk utlufning. Dette kan skje på flere måter. Det viktigste er at luften tilføres rommet der vedovnen er plassert. Ytterveggsventilen skal være plassert så nær vedovnen som mulig og skal kunne lukkes når ovnen ikke er i bruk.

Det skal tilføres nok luft til rommet hvor ovnen er plassert slik at det er tilstrekkelig med forbrenningsluft og luft til øvrige installasjoner.

**Pass på at luftventiler i rommet hvor ildstedet er plassert, ikke er blokkerte.**

Nasjonale og lokale byggeforskrifter skal følges vedrørende tilkobling av friskluftstilførselen.

### Lukket forbrenningssystem

Med uteluftstilførsel får brennkammeret tilført en sval og syrerik luft som vil gi en mer effektiv forbrenning. Vedovnens lukkede forbrenningssystem bør brukes hvis man bor i nyoppførte, lufttette boliger. Ekstern forbrenningsluft kobles til gjennom et ventilasjonsrør via vegg eller gulv.

### Tilførsel av uteluft

Mengden forbrenningsluft for Jøtuls produkter er ca. 20-40 m<sup>3</sup>/h. Til Jøtul F 620 er det mulighet for å ta uteluft direkte inn i produktet gjennom:

- bunnen
- gjennom en fleksibel tilførselsslange fra utsiden/skorstein (kun dersom skorsteinen har egen kanal for uteluftstilførsel) og til uteluftstussen på produktet.



Fig. 3a Gjennom yttervegg

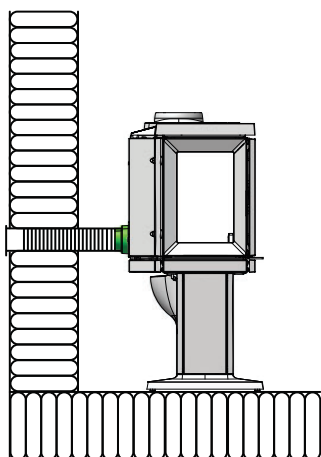


Fig. 3b Gjennom gulv og mark

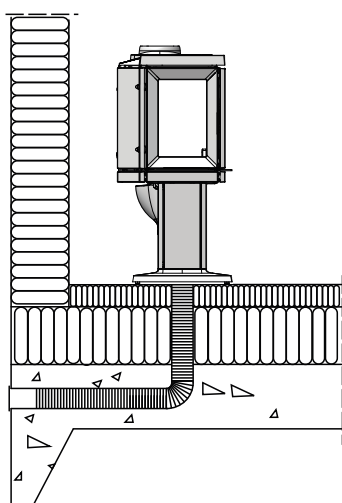


Fig. 3c Gjennom gulv og kjeller

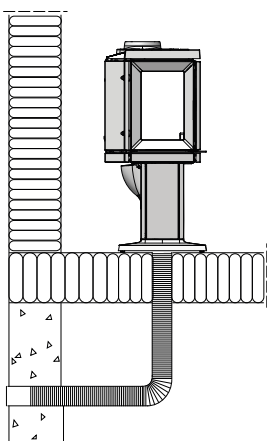
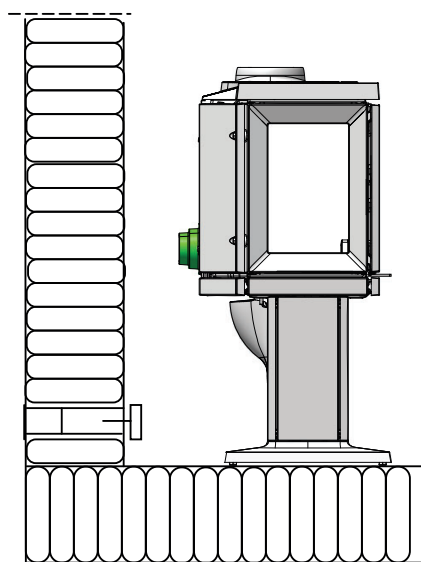


Fig. 3d Indirekte gjennom yttervegg



#### Fyringstips

**NB!** Ved som lagres ute eller i kalde rom, bør tas inn ca. 1 døgn før den skal brukes slik at den får romtemperatur.

Det er flere måter å fyre opp i ovnen på, men det er alltid viktig å være nøye med hva du legger i ovnen. Se avsnittet **“Vedkvalitet”**.

**NB!** Fyring med for lav lufttilførsel kan føre til dårlig forbrenning, dårligere virkningsgrad, høye utslipp av partikler, black carbon og andre helse og klimafarlige forbindelser.

#### Vedkvalitet

Med kvalitetsved menes det meste av kjent trevirke som bjørk, gran og furu.

Veden bør være tørket slik at vanninnholdet er på maks. 20%.

For å oppnå dette, bør veden hugges senest på ettervinteren. Den kløyves og stables på en slik måte at den blir luftet. Stablene må beskyttes for ikke å trekke for store mengder regnvann. Veden bør tas inn tidlig høst, og stables/lagres for bruk kommende vinter.

Vær spesielt nøye med aldri å fyre med følgende materialer:

- Husholdningsavfall, plastposer o.l.
- Malt eller impregnert trevirke (som er meget giftig).
- Spon- og laminerte plater.
- Drivved (sjøvann).
- Dette kan skade produktet, og er forurensende.

Bruk aldri væsker som bensin, parafin, rødsprit e.l. til opptenning. Du kan skade både deg selv og produktet.



## FORBRUK AV VED

---

Jøtul F 620 har med sin virkningsgrad en nominell varmeavgivelse på ca. 8,7 kW. Forbruk av ved, ved nominell varmeavgivelse: Ca. 2,64 kg/t. Størrelsen på veden bør være:

Anbefalt lengde:	20 - 33 cm
Diameter:	Ca 4-7 cm
Påfyllingsintervall:	Ca hvert 48. minutt
Ileggsstørrelse:	2,1 kg (nominell effekt)
Mengde pr. ilegg:	4 stk.

De oppgitte testverdier er fremkommet ved ilegg på 4 kubber á 22 cm, samlet vekt på 2,1 kg. Kubbene legges på tvers. Døren lukkes etter påfyring. 100% luft i 2 minutter. Deretter justeres opptenningsventilen ned til ca 43%. Luftventil (B) holdes på 100%.

## ADVARSEL MOT OVERFYRING

---

Ildstedet må aldri overfyres!

Med overfyring forstås et for stort ilegg av brensel, og/eller for mye lufttilførsel, slik at varmeutviklingen blir for kraftig. Et sikkert tegn på overfyring er at produktet får glødende punkter. Reduser da luftventil-innstillingene øyeblikkelig.

Ved mistanke om for høyt/dårlig trekk i skorsteinen, må det søkes fagkyndig hjelp for utbedring. (Se også «4.0 Installasjon» (Skorstein og røykrør) for informasjon.)

## FJERNING AV ASKE

---

- Fjern asken kun når ildstedet er kaldt.
- Bruk en spade eller lignende og skrap ut asken, men la alltid litt aske bli liggende som et beskyttende lag mot bunnen.
- Aske må plasseres forsvarlig utendørs, eller tømmes der det ikke medfører brannfare.

## DRIFT UNDER FORSKJELLIGE VÆRFORHOLD

---

Vindens innvirkning på skorsteinen kan ha stor innflytelse på hvordan ovnen reagerer under forskjellig vindbelastning. Det kan derfor være nødvendig å justere lufttilførselen for å oppnå en god forbrenning. Det kan også være en idé å montere et spjeld i røykrøret, for på den måten å kunne regulere skorsteinstrekken under skiftende vindbelastning.

Også tåke og dis kan ha stor innflytelse på skorsteinstrekken. Det kan derfor være nødvendig å bruke andre innstillinger for forbrenningsluften for å oppnå en god forbrenning.

## KONDENS

---

Kondens fra ildsted/ røykrør/ skorstein kan forekomme. Dette er gjerne relatert til fuktig brensel eller temperaturforskjeller fra ildsted og omgivelser. Kondensvann som kommer fra ildstedet fremstår som sort, tjærelignende veske. Dette bør tørkes bort umiddelbart for å unngå misfarging av ildsted, gulv og omliggende bygningsdeler.

Rask opptenning og frisk fyring reduserer risiko for kondensering.

Dersom kondenseringen vedvarer, kan mineralsk sand benyttes på ildstedets bunnplate.

## SKORSTEINENS FUNKSJON

---

Skorsteinen er vedovnens motor og er helt avgjørende for funksjonen til ovnen. Skorsteinstrekk gir et undertrykk i vedovnen. Dette undertrykket fjerner røyken fra ovnen og suger luften gjennom forbrenningsluftspjeldet til forbrenningsprosessen.

Skorsteinstrekken oppstår som følge av temperaturforskjellen inne i og utenfor skorsteinen. Jo større denne temperaturforskjellen er, desto bedre blir skorsteinstrekken. Det er derfor viktig at skorsteinen oppnår driftstemperatur før spjeldinnstillingene justeres ned for å begrense forbrenningen i ovnen (en murt skorstein trenger lengre tid før den når driftstemperatur enn en stålskorstein).

På dager da det på grunn av vær- og vindforhold er dårlig trekk i skorsteinen, er det ekstra viktig å oppnå driftstemperatur så raskt som mulig. Det gjelder å få noen flammer raskt. Klyv veden ekstra fint, bruk en ekstra opptenningsblokk osv.

Etter en lengre stillstandsperiode er det viktig å kontrollere om det er blokkeringer i skorsteinsrøret.

Det er mulig å tilslutte flere fastbrenselfyrte ildsteder til samme skorstein. Det er imidlertid viktig å undersøke gjeldende regler på dette området først.

Selv en god skorstein kan fungere dårlig hvis den brukes feil. Tilsvarende kan en dårlig skorstein fungere godt hvis den brukes riktig.





# VEDLIKEHOLD

## RENGJØRING AV GLASS

---

Jøtuls ildsteder er utstyrt med luftspyling av glasset. Via luftventilen spyles luft nedover langs innsiden av glasset og reduserer avsetningen av sotbelegg.

Det vil allikevel alltid dannes noe sot på glasset, men mengden vil være avhengig av de stedlige forhold og regulering av luftventilen. Mesteparten av sotbelegget vil normalt bli brent av når luftventilen blir regulert opp til maks., og det fyres friskt i ildstedet.

Et godt råd! Ved vanlig rengjøring - fukt et kjøkkenpapir med varmt vann og ta på litt aske fra brennkammeret. Gni over glasset og vask deretter med rent vann. Tørk godt. Dersom det er behov for å rengjøre glasset grundigere, er en glassrens å anbefale (følg bruksanvisningen på flasken).

## RENSING OG SOTFJERNING

---

Under fyring vil det kunne danne seg et sotbelegg på innsiden av ildstedets varmeflater. Sot har en god isolerende effekt, og vil derfor redusere ildstedets varmeavgivelse. Dersom sotbelegg oppstår under bruk av produktet, vil dette kunne avhjelpes ved bruk av en sotrens.

For å forhindre at det dannes vann og tjærebelegg i ildstedet, bør det fyres kraftig med regelmessige mellomrom for å tørke opp belegget. En årlig rengjøring innvendig vil være nødvendig for å få maksimalt varmeutbytte av produktet. Foreta dette gjerne i forbindelse med feiing av skorstein og skorsteinsrør.

## FEIING AV RØYKRØR TIL SKORSTEIN

---

Feiing av røykrør utføres gjennom røykrørets feiluke eller gjennom produktets døråpning. Da må hvelv og ledeplate først fjernes.

## KONTROLL AV ILDSTEDET

---

Jøtul anbefaler at du selv kontrollerer ditt ildsted nøye etter at feiing/rengjøring er gjennomført. Kontroller alle synlige overflater for sprekker. Se også til at alle sammenføyninger er tette, og at pakninger ligger riktig. Pakninger som er slitte eller deformerte, bør byttes ut.

Rens pakningssporet godt, påfør keramisk lim (fås kjøpt hos din lokale Jøtul forhandler), og press pakningen godt på plass. Etter kort tid er sammenføyningen tørr.

## UTVENDIG VEDLIKEHOLD

---

Lakkerte produkter vil etter noen års bruk kunne endre farge. Overflaten bør pusses og børstes fri for løse partikler før ny Jøtul ovnslakk påføres.

NB! Det må ikke plasseres noe på ovnsens topplate da dette vil kunne gi varig skade på lakken.

## GJENVINNING AV EMBALLASJE

---

Ildstedet blir levert med følgende emballasje:

- Pall av tre kan kappes opp og brennes i ildstedet.
- Emballasje i papp skal leveres til gjenvinning.
- Poser i plast skal leveres til gjenvinning.

## GJENVINNING AV ILDSTEDET

---

Ildstedet består av:

- Metall skal leveres til gjenvinning.
- Glass skal håndteres som spesialavfall. Glasset i ildstedet må ikke legges i vanlig kildesortering.
- Brennplater i vermikulitt kan sorteres som vanlig byggavfall.



# DRIFTSFORSTYRRELSER - FEILSØKING

## DÅRLIG TREKK

---

Sjekk skorsteinens lengde slik at den dekker kravene i nasjonale lover og regler. (Se også avsnitt «2.0 Tekniske data» og «4.0 Installasjon» (Skorstein og røykrør).

Kontroller at min. tverrsnitt på skorsteinen er i henhold til det som er beskrevet i «Tekniske data» i installasjonsmanualen.

Se til at det ikke er noe som hindrer røykgassene å slippe ut: Grener, trær etc.

Ved mistanke om for høyt/dårlig trekk i skorsteinen, må det søkes fagkyndig hjelp for måling og utbedring.

## ILDEN DØR UT ETTER EN TID

---

- Kontroller at brenslet er tørt nok.
- Sjekk om det er undertrykk i huset; steng mekaniske vifter og åpne et vindu i nærheten av peisen.
- Sjekk at luftventilen er åpen.
- Se til at røykuttaket ikke er tett av sot.

## HVIS DET DANNES UNORMALT MYE SOT PÅ GLASSET

---

Det vil alltid dannes noe sot på glasset, men mengden vil være avhengig av:

- Fuktigheten i brenselet.
- De stedlige trekkforhold.
- Regulering av luftventilen.

Mesteparten av sotbelegget vil normalt bli brent av når luftventilen blir regulert opp til maksimum, og det fyres friskt i ildstedet

## TILLEGGSUTSTYR

### **JØTUL F 620 STØPEJERNSSIDE VENSTRE BP**

---

51063409

### **JØTUL F 620 STØPEJERNSSIDE HØYRE BP**

---

51063410

### **JØTUL F 620 KONVEKSJONSSETT SIDE FR/FL (SAMME NR. FOR BEGGE SIDER)**

---

50063453

### **JØTUL F 620 KONVEKSJONSSETT BAK**

---

50063035

### **VARMELAGRENDE STEIN F 620 (BARE FOR HIGH TOP)**

---

10026701

### **GULVPLATE GLASS F 620 P NORDIC (BARE PEDESTAL)**

---

50063741

### **GULVPLATE GLASS F 620 B NORDIC (BARE BASE)**

---

50063742

### **DEKSEL TIL UTELUFT F 620 (BARE FOR BASE OG HIGH TOP)**

---

50064353

### **ASKELEPPE F 620 (BARE PEDESTAL)**

---

51063919

### **DØRLÅS, KOMPLETT, VENSTRE**

---

For høyrehengslet dør

50045754



# GARANTIVILKÅR

## VÅR GARANTI DEKKER:

---

Jøtul AS garanterer at de eksterne støpejernsdelene er uten defekter i materialer eller produksjonsfeil på kjøpstidspunktet. Garantien er gyldig i 5 år fra leveringsdato. Du kan forlenge garantien på eksterne støpejernsdeler til 25 år fra leveringsdato ved å registrere produktet på [jotul.com](http://jotul.com), og skrive ut det utvidede garantikortet, senest tre måneder etter kjøpet. Vi anbefaler at garantikortet oppbevares sammen med kvitteringen. Jøtul AS garanterer også at ståldeler er uten defekter i materialer eller produksjonsfeil på kjøpstidspunktet for en periode på 5 år fra leveringsdato.

Garantien gjelder under forutsetning av at ovnen er installert av en kvalifisert installatør i samsvar med gjeldende lover og forskrifter og at Jøtuls monterings- og bruksanvisningen er fulgt. Reparerte produkter eller erstatning elementer har garanti innenfor den opprinnelige garantitiden.

## GARANTIEN DEKKER IKKE:

---

- Skade på forbruksdeler som brennplater, fyrbunn, røkhvelv, pakninger og lignende som disse forringes over tid av vanlig slitasje.
- Skader som følge av mangelfullt vedlikehold, overoppheting, bruk av uegnet brensel (eks. på uegnet brensel er, men er ikke begrenset til rekved, impregnert treverk, bordkapp, sponplater) eller for fuktig / våt ved.
- Installasjon av tilleggsdeler i den hensikt å utbedre stedlige trekkforhold, lufttilførsel eller andre forhold, som er utenfor Jøtul kontroll.
- Endringer i / modifikasjoner på ildstedet uten tillatelse fra Jøtul eller bruk av uoriginale deler.
- Skader oppstått under lagring hos en forhandler, transport fra forhandler eller under monteringen.
- Produkter som selges av uautoriserte selgere i områder hvor Jøtul opererer med et selektivt distribusjonssystem.
- Assosierte kostnader (eks. men ikke begrenset til, transport, arbeidskraft, reise) eller indirekte skader.

For pelletsovner, glass, stein, betong, emalje og lakk (f.eks, men ikke begrenset til chipping, sprekker, bobler eller misfarging og krakelering) gjelder reklamasjonsretten. Denne garantien er gyldig for kjøp gjort i det Europeiske Økonomiske Samarbeidsområde (EØS). Alle garantihenvendelser må rettes til den autoriserte Jøtul forhandler innen rimelig tid, og ikke senere enn 14 dager fra det tidspunkt feilen eller mangelen først ble oppdaget. Se listen over importører og forhandlere på vår nettside [www.jotul.com/no/forhandlere/finn-forhandler](http://www.jotul.com/no/forhandlere/finn-forhandler).

Hvis Jøtul ikke er i stand til å oppfylle de forpliktelser som er skissert i ovennevnte garantivilkår, vil Jøtul tilby et erstatningsprodukt med en lignende varmekapasitet kostnadsfritt.

Jøtul forbeholder seg retten til å avvise skifte av deler eller tjenester dersom garantien ikke er registrert på nettet. Garantien påvirker ikke noen rettigheter i forhold til gjeldende reklamasjonsrett. Reklamasjonsretten gjelder fra kjøpsdato, og bare i bytte mot kvittering / serienummer.



Jøtul arbeider kontinuerlig for om mulig å forbedre sine produkter, og vi forbeholder oss retten til å endre spesifikasjoner, farger og utstyr uten nærmere kunngjøring.

---

### **Kvalitet**

Vår kvalitetspolitikk skal gi kundene den trygghet og kvalitetsopplevelse som Jøtul har stått for siden bedriftens historie startet i 1853.