

Jøtul F 370 Advance High Top

Tilleggsutstyr / Optional equipment

Jøtul F 370 Advance High Top
Manual Version P03

NO	- Monteringsanvisning	2
DK	- Monteringsanvisning	6
SE	- Monteringsanvisning	10
FI	- Asennusohjeet	14
GB	- Installation instructions	18
FR	- Manuel d'installation	22
ES	- Instrucciones para instalación	26
IT	- Manuale di installazione	30
DE/CH	- Montageanleitung für Deutschland und die Schweiz	34
AT	- Montageanleitung für Österreich	38
NL	- Installatiehandleiding	42



Jøtul F 371 Advance HT



Jøtul F 377 Advance HT



Jøtul F378 Advance HT

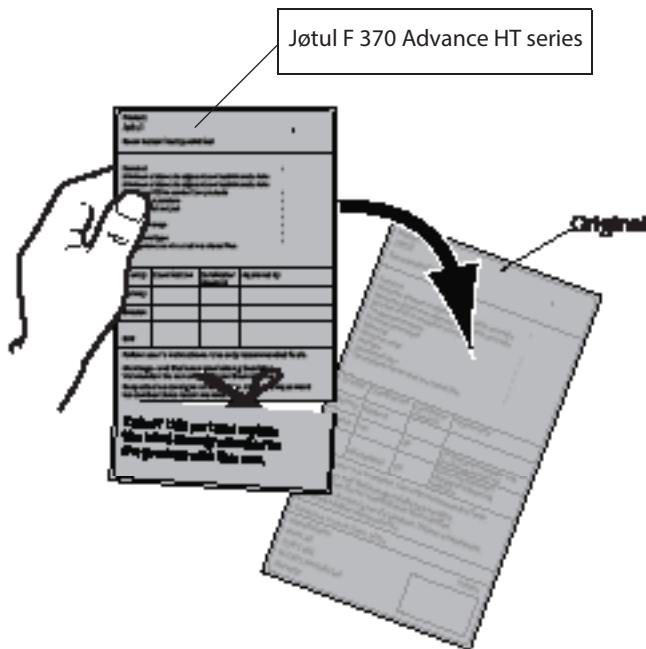


The manuals which are enclosed with the product must be kept throughout the product's entire service life. Les manuels fournis avec le produit doivent être conservés pendant toute la durée de vie du produit. Los manuales suministrados con este producto deben guardarse durante todo el ciclo de vida del producto. I manuali inclusi con il prodotto vanno conservati per l'intera durata di vita del prodotto.

NORSK

Innhold

1.0	Tekniske data	2
2.0	Sikkerhet	2
3.0	Tilleggsutstyr	2
4.0	Montering	2
5.0	Funksjoner	5



OBS! På samtlige av våre produkter finnes et skilt som angir serienummer og produksjonsår. Skriv av dette nummeret på avmerket sted i installasjonsanvisningen.

Dette serienummeret skal alltid oppgis ved kontakt med forhandler eller til Jøtul.

Serial no.

1.0 Tekniske data

Materiale:	Støpejern
Overflatebehandling:	Sort lakk
Vekt produkt:	ca. 35 kg
Vekt med varmelagrende masse (ekstrautstyr):	ca. 95 kg

Øvrige tekniske data finnes under punkt «2.0 Tekniske data» i manualen for Jøtul F 370 advance-serien (kat.nr. 10050847).

4 typeskilt av varmebestandig materiale er vedlagt produktet, og skiltet som hører til det valgte brennkammeret (Jøtul F 370 advance HT series), klippes og festes på skiltet til brennkammeret. Skiltet inneholder informasjon om identifikasjon og dokumentasjon av produktet.

2.0 Sikkerhet

- Produktet skal alltid monteres på toppen av brennkammeret.
- Minste avstand til brennbart tak er 550 mm.

Øvrige opplysninger om sikkerhet og krav til oppstilling finnes under punkt «2.0 Tekniske data» i manualen for Jøtul F 370 Advance -serien (kat.nr. 10050847).

3.0 Tilleggsutstyr

Som tilleggsutstyr kan det monteres en varmelagrende masse (kat.nr. 10026701) inne i produktet. Montering av dette er vist i fig. 5A og fig. 5B

4.0 Montering

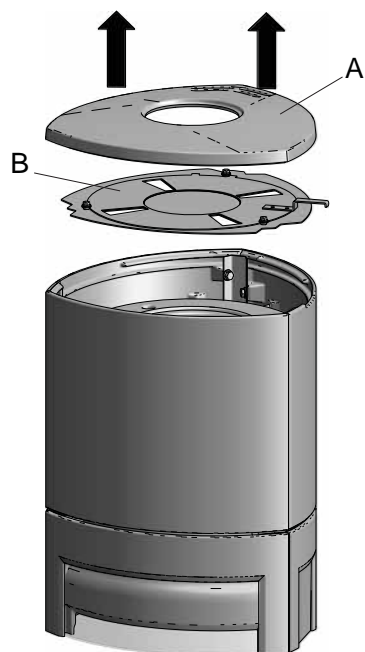
NB! Kontroller at alle deler er fri for skade før installasjonen begynner. Produktet er tungt! Sørg for hjelp når det skal og monteres.

Instruksjoner angående montering av de ulike soklene i Jøtul F 370 Advance-serien finnes under punkt «3.2 Montering» i manualen for Jøtul F 370 Advance-serien (kat.nr. 10050847).

Produktene i Jøtul F 370 Advance-serien er levert fra fabrikk med røykstussen montert for topputtak. For bakuttak: Se punkt «3.3 Skorstein og røykrør» i manualen for Jøtul F 370 Advance-serien (kat.nr. 10050847).

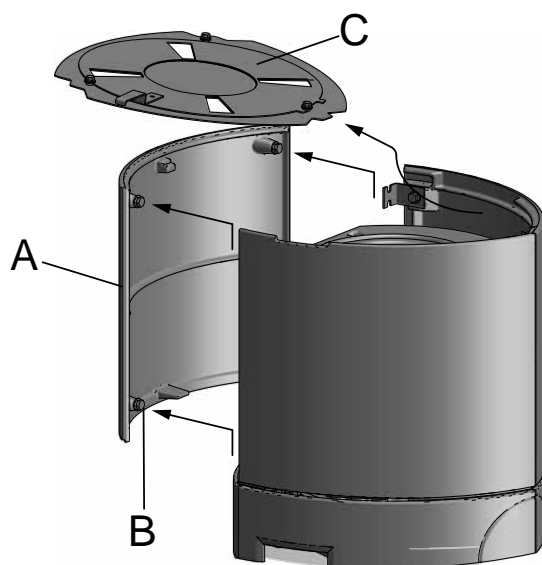
4.0 Montering

Fig. 1



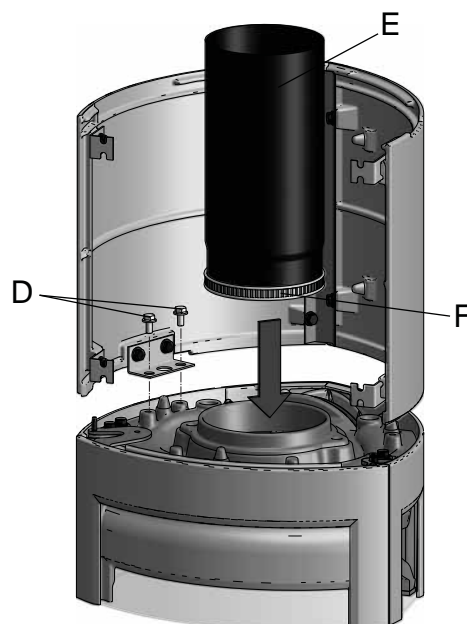
- Løft av topplaten (A) Og sektorventilen (B)

Fig. 2



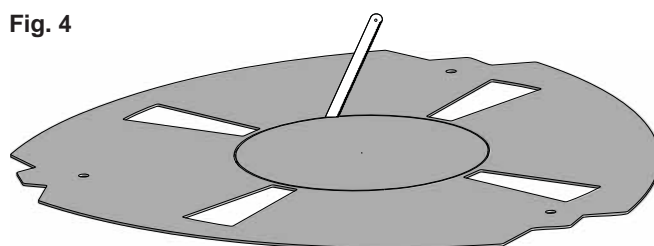
1. Pakk ut High Top-elementene.
2. Vipp ut sektorventilen (C).

Fig. 3



1. Løft High Top-sidene opp på brennkammeret og plasser dem slik at styrepinnene (Fig 2A) kommer gjennom hullene i brakettene (Fig 2B).
2. Skru tilbake de fire sekskantskruene (Fig 3D) som ble fjernet (fig. 3). Stram godt.
3. Fjern frontpanelet (Fig 2A) ved å løsne litt på de fire skruene (M8x16) (Fig 2B).
4. Ved valg av toppmontert røykuttak må røykrør (Fig 3E) med pakning (Fig 3F) monteres nå.

Fig. 4



- Ved topputtak

NORSK

Dersom det er ujevn overgang mellom High Top og brennkammer Fig. 5A, kan en justere frontpanelet. Se Fig 5B for instruks.

Fig. 5A

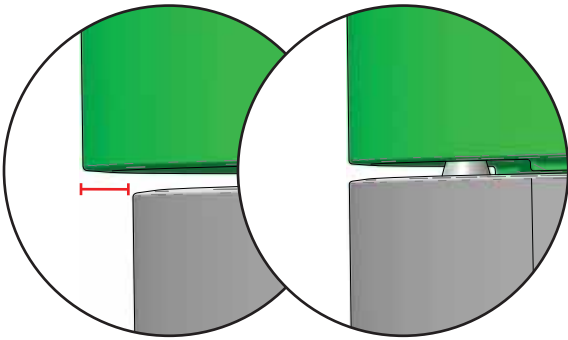
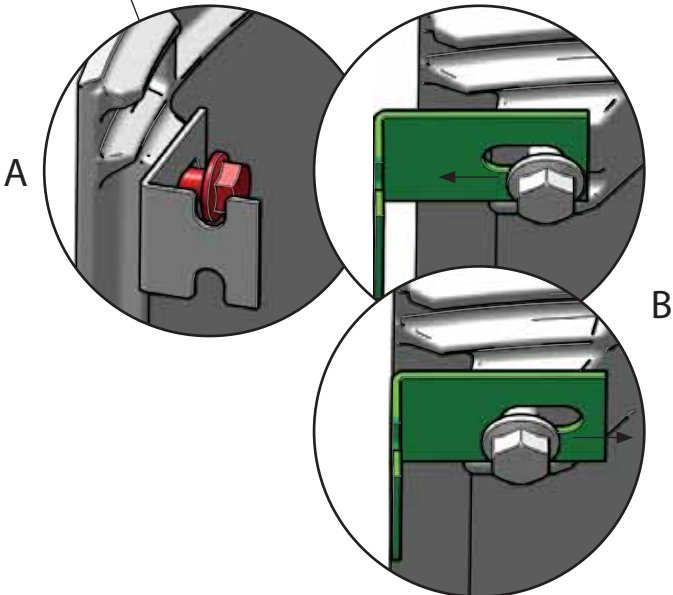
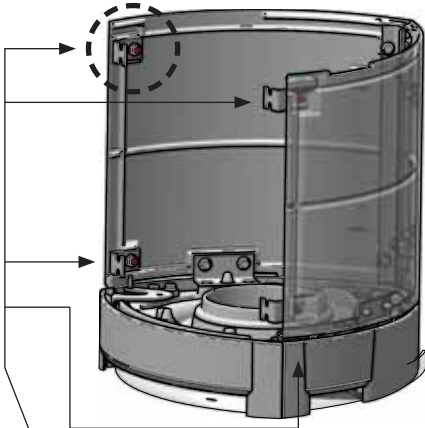
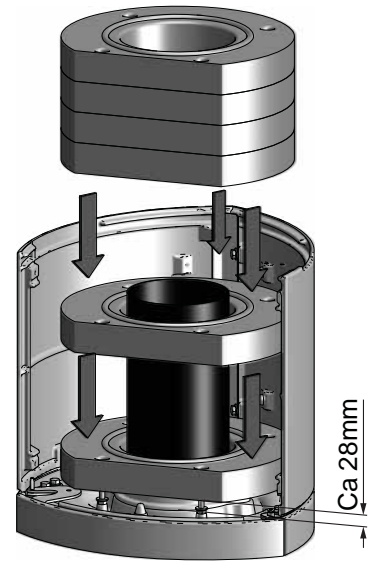


Fig. 5B



1. Skru skruene (A) litt ut.
2. Justér deretter brakettene (B) for å tilpasse High Top og brennkammer.
3. Stram skruene (A) igjen.
4. Sett tilbake frontpanelet igjen som vist på Fig. 7

Fig. 6A

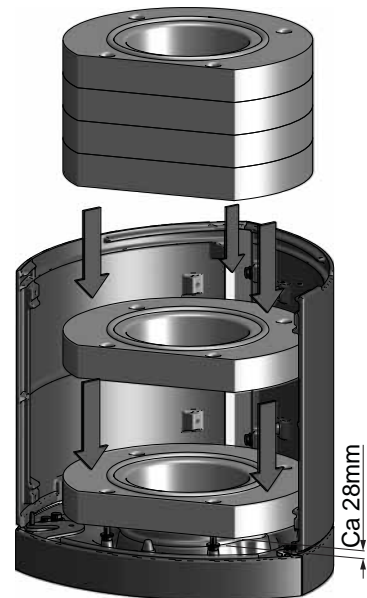


Varmelagrende masse (kat.nr. 10026701)

Ved topputtak (fig.6A):

1. Monter røykrøret med pakningen (se fig. 3).
2. Start med det elementet som har påmontert bein.
3. Juster beinene slik at elementet står stødig.
4. Plasser de øvrige elementene.

Fig. 6B

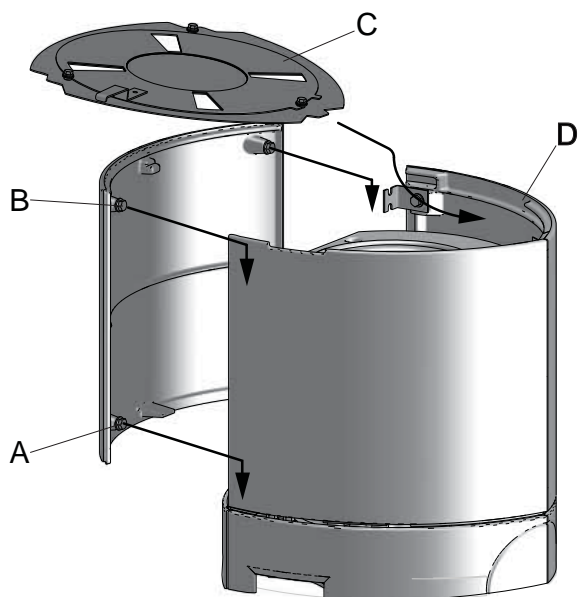


Varmelagrende masse (kat.nr. 10026701)

Ved bakuttak (fig.6B):

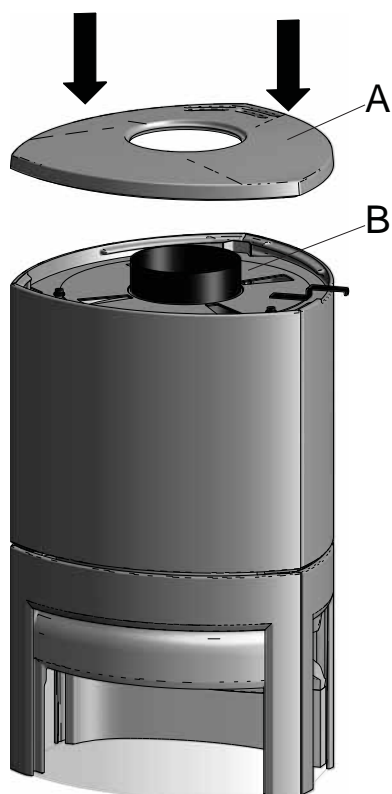
1. Start med det elementet som har påmontert bein.
2. Juster beinene slik at elementene står stødig.
3. Plasser de øvrige elementene.

Fig. 7



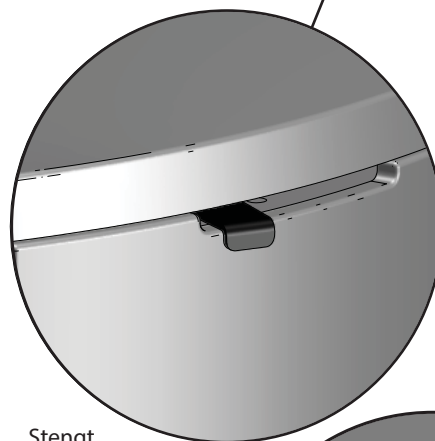
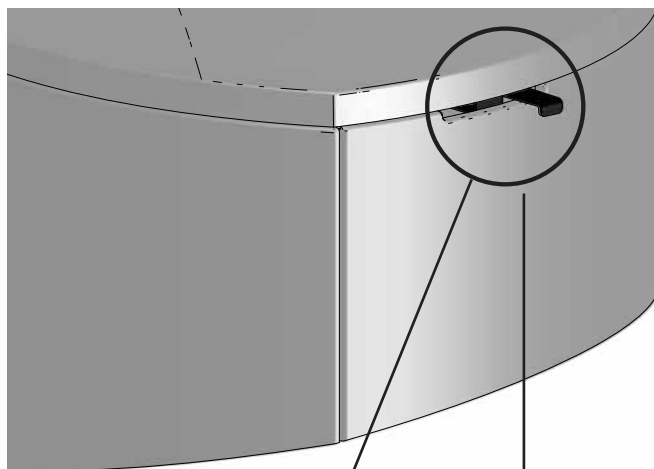
1. Sett tilbake frontpanelet (A) og stram skruene (B)
2. Sett på plass sektorventilen (C) ved å tre den inn mot bakkanten av sideveggene (D). Den skal hvile på kantene på innsiden av sideveggene.

Fig. 8

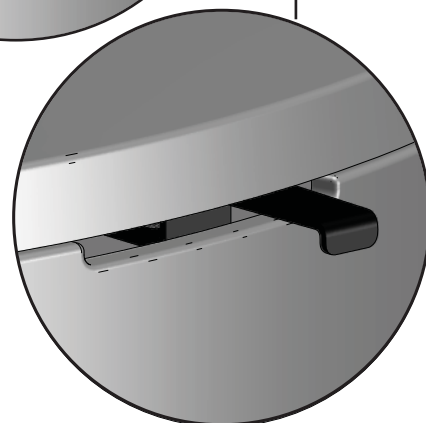


1. Sett tilbake topplaten (A) og sektorventilen (B).

5.0 Bruk



• Stengt



• Åpen

Indhold

1.0	Tekniske data	6
2.0	Sikkerhed	6
3.0	Ekstraudstyr	6
4.0	Montering.....	6
5.0	Brug.....	9

1.0 Tekniske data

Materiale:	Støbejern
Overfladebehandling:	Sort lak
Produktvægt:	ca. 35 kg
Vægt med varmelagrende masse (ekstraudstyr):	ca. 95 kg

Øvrige tekniske data findes under punkt «2.0 Tekniske data» i manualen til Jøtul F 370 advance-serien (*kat.nr. 10050847*).

4 typeskilte af varmebestandigt materiale er vedlagt produktet, og skiltet, som hører til det valgte brændkammer (Jøtul F 370 Advance HT-serien), klippes ud og sættes fast på skiltet til brændkammeret. Skiltet har oplysninger om identifikation og dokumentation af produktet.

2.0 Sikkerhed

- Produktet skal altid monteres oven på brændkammeret.
- Mindste afstand til brændbart tag er 550 mm.

Øvrige oplysninger om sikkerhed og krav til opstilling findes under punkt «2.0 Tekniske data» i manualen til Jøtul F 370 Advance-serien (*kat.nr. 10050847*).

3.0 Ekstraudstyr

Som ekstraudstyr kan der monteres en varmelagrende masse (*kat.nr. 10026701*) inde i produktet. Montering heraf er vist i fig. 5A og fig. 5B

4.0 Montering

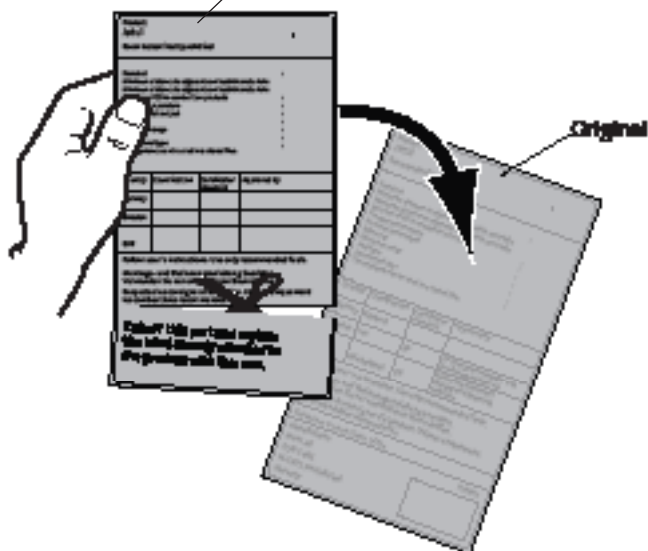
NB! Kontroller, at alle dele er fri for skade før installationen påbegyndes.

Produktet er tungt! Sørg for hjælp ved montering.

Instrukser vedrørende montering af de forskellige sokler i Jøtul F 370 advance-serien findes under punkt «3.2 Montering» i manualen til Jøtul F 370 Advance-serien (*kat.nr. 10050847*).

Produkterne i Jøtul F 370 Advance-serien er fra fabrikken leveret med røgstudsden monteret til topudtag. Ved bagudtag: Se punkt «3.3 Skorsten og røgrør» i manualen til Jøtul F 370 Advance-serien (*kat.nr. 10050847*).

Jøtul F 370 Advance HT series



Der er på alle vores produkter et skilt, der angiver serienummer og år. Skriv dette nummer på det angivne sted i installationsanvisningen.

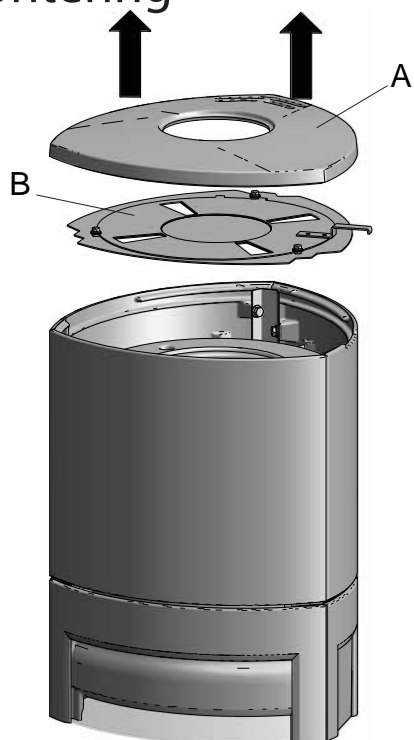
Dette serienummer skal altid oplyses ved kontak t med forhandler eller Jøtul.

Serial no.



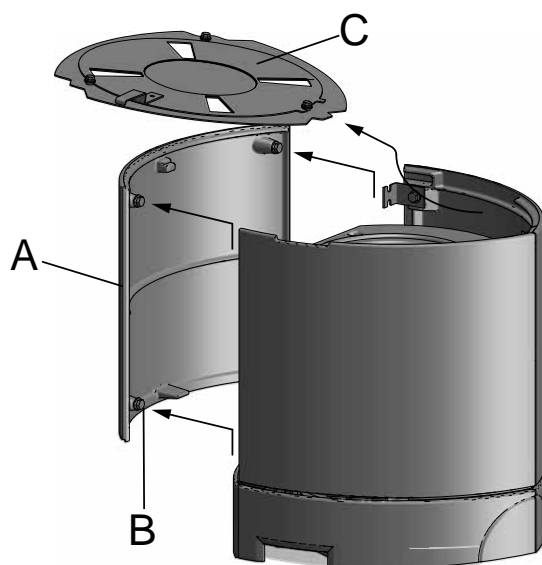
4.0 Montering

Fig. 1



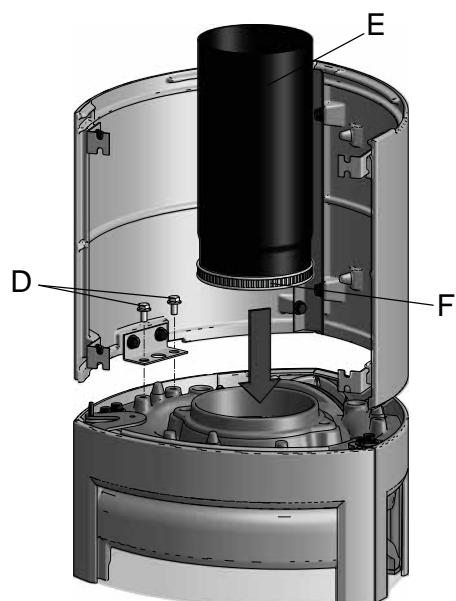
Løft topladen (A) af med toprikt (B) .

Fig. 2



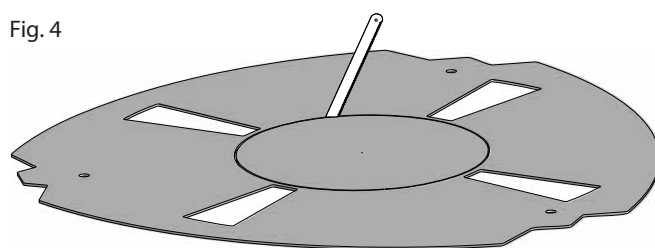
1. Pak High Top-elementerne ud.
2. Vip sektorventilen (C) ud.

Fig. 3



1. Løft High Top-siderne op på brændkammeret, og placer dem således, at styrepindene (Fig 2A) kommer gennem hullerne i beslagene (Fig 2B).
2. Skru de fire sekskantskruer (Fig 3 D), som blev fjernet tilbage på plads. Spænd godt.
3. Sæt sektorventilen (Fig 2C) på plads ved føre den ind mod bagkanten af sidevæggene. Den skal hvile på kanterne på indersiden af sidevæggene.
4. Ved valg af topmonteret røgdugtag skal røgrør (Fig 3E) med pakning (Fig 3F) monteres nu.

Fig. 4



Ved topudtak

DANSK

Hvis der er en ujævn overgang mellem High Top og forbrændingskammer Fig. 5A, kan frontpanelet justeres. Se fig. 5B for instruktioner.

Fig. 5A

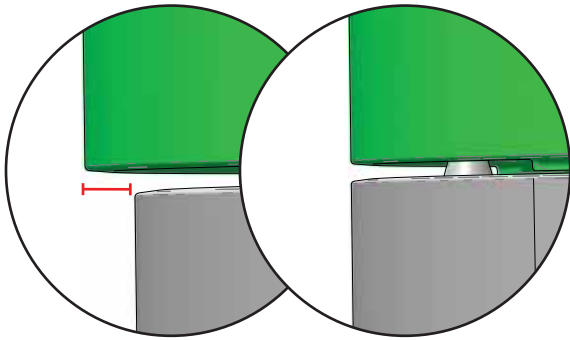
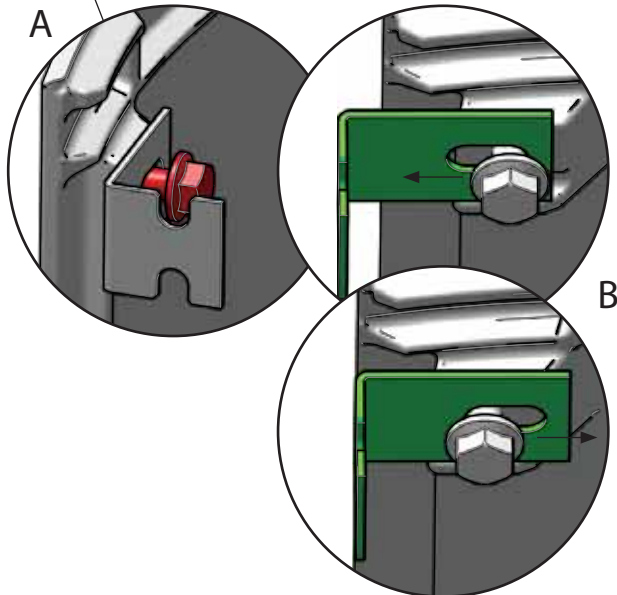
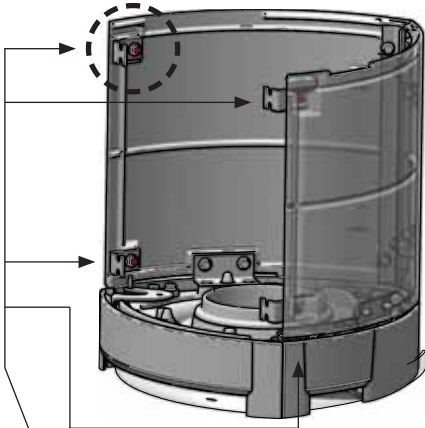
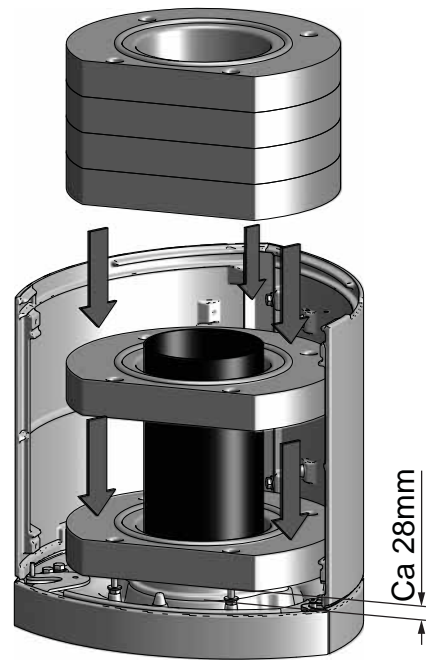


Fig. 5B



1. Skru skruerne (A) lidt af.
2. Juster derefter beslagene (B), så de passer til High Top og forbrændingskammeret.
3. Spænd skruerne (A) igen.
4. Sæt frontpanelet på igen som vist i fig. 7

Fig. 5A

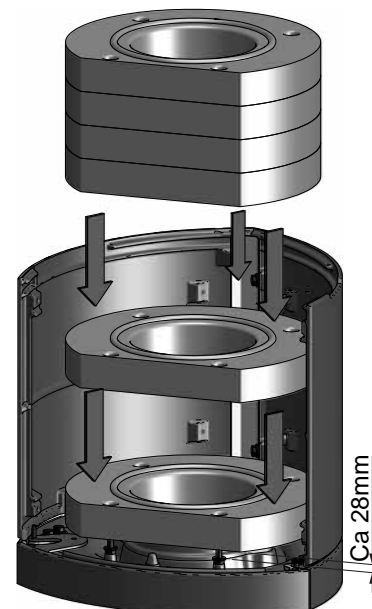


Varmelagrende masse (kat.nr. 10026701)

Ved topudtak (fig.5A):

1. Monter røgrøret med pakningen (se fig. 3).
2. Start med det element, der har ben påmonteret.
3. Juster benene, således at elementet står stabilt.
4. Placer de øvrige elementer.

Fig. 5B

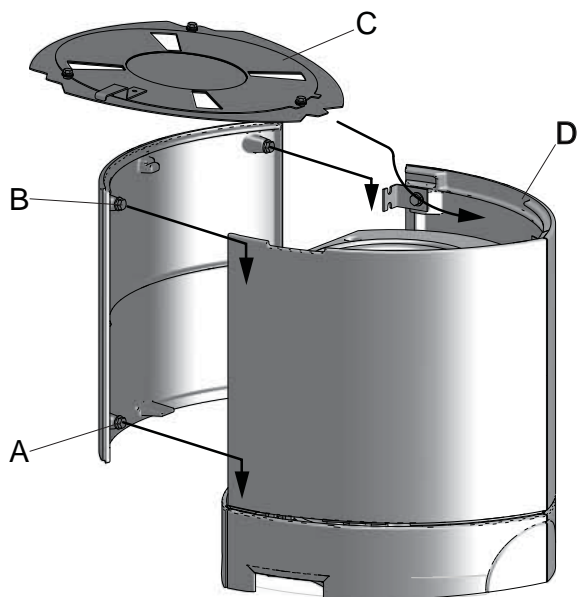


Varmelagrende masse (kat.nr. 10026701)

Ved bagudtak (fig.5B):

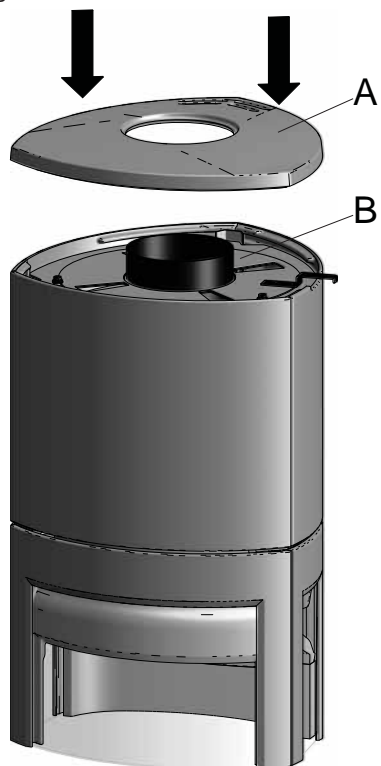
1. Start med det element, der har ben påmonteret.
2. Juster benene, således at elementerne står stabilt.
3. Placer de øvrige elementer.

Fig. 6



1. Sæt frontpanelet (A) tilbage, og spænd skruerne (B).
2. Sæt sektorventilen (C) på plads ved føre den ind mod bagkanten af sidevæggene (D). Den skal hvile på kanterne på indersiden af sidevæggene.

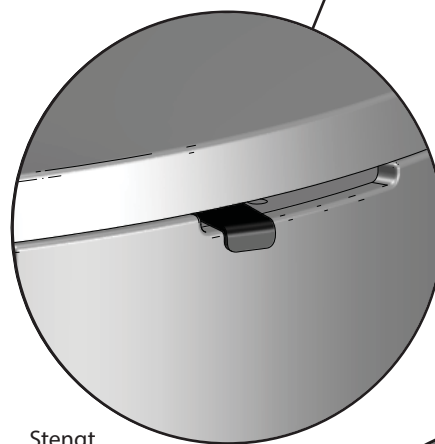
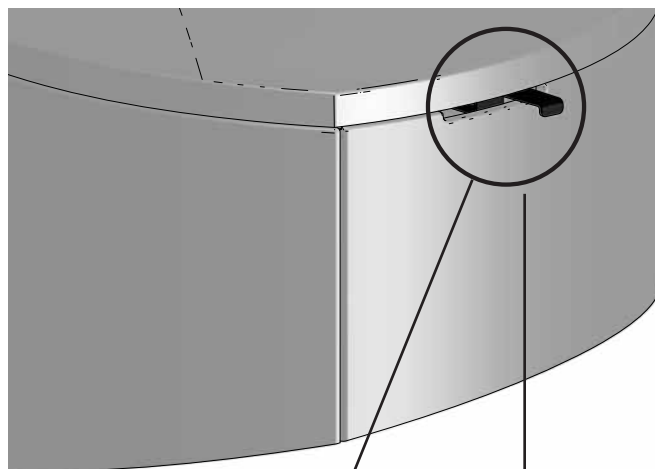
Fig. 7



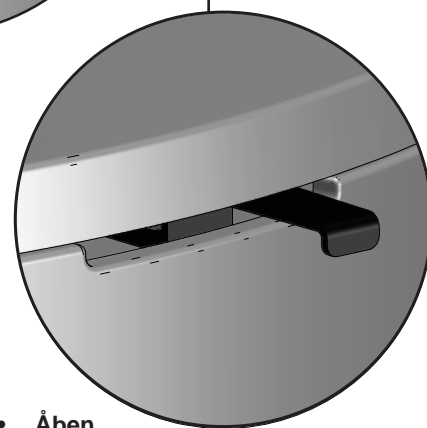
Ved topudtak (fig.7):

1. Sæt toppladen (A) og toppristen (B) tilbage.

5.0 Brug



• Stengt



• Åben

SVENSKA

Innhold

1.0	Tekniska data.....	10
2.0	Säkerhetsanvisningar	10
3.0	Tillval.....	10
4.0	Montering.....	10
5.0	Daglig användning.....	13

1.0 Tekniska data

Material:	Gjutjärn
Ytbehandling:	Svart lack
Vikt produkt:	Ungefär 35 kg
Vikt med värmelagrande massa (tillval):	Ungefär 95 kg

Övriga tekniska data finns under punkt «2.0 Tekniska data» i manualen för Jøtul F 370 advance-serien (*kat.nr. 10050847*).

4 stycken typskyltar för installationen bifogas produkten, och skylten för den valda brännkammaren (Jøtul F 370 advance HT serien), kapas och monteras över skylten till brännkammaren. Skylten innehåller produktdata (serienummer, tillverkningsår etc.).

2.0 Säkerhetsanvisningar

- Produkten skall alltid monteras på toppen av brännkammaren.
- Minsta avstånd til brännbart tak är 550 mm.

Övriga upplysningar om sikkerhet og krav till oppstilling finnes under punkt «2.0 Tekniska data» i manualen for Jøtul F 370 advance-serien (*kat.nr. 10050847*).

3.0 Tillval

Som tillval kan det monteres en värmelagrande massa (*kat.nr. 10026701*) inne i produkten. Montering av detta vises i bild. 5A og bild. 5B

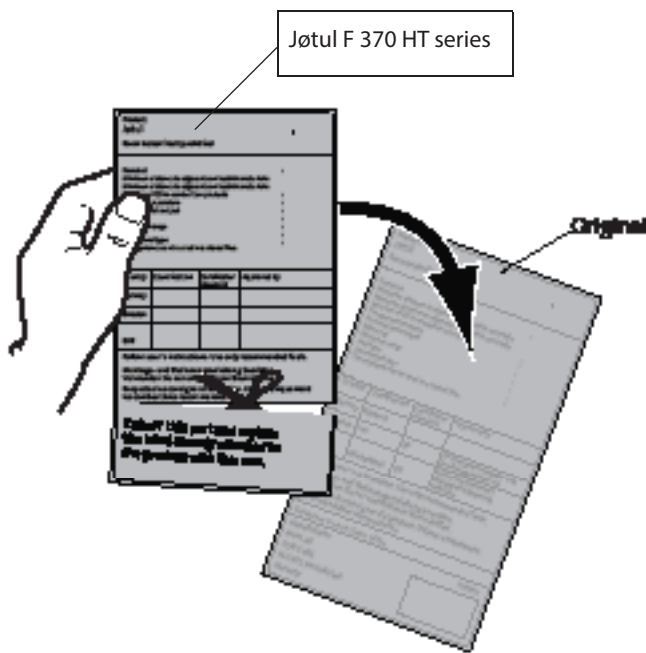
4.0 Montering

OBS! Kontroller at produkten er fri från skador innan installationen påbegynnes.

OBS! Produktet er tung! Anlita hjelp ved oppstilling og montering.

Instruksjoner angående montering av de ulike sokklarna i Jøtul F 370 advance-serien finnes under punkt «3.2 Montering» i manualen for Jøtul F 370 advance-serien (*kat.nr. 10050847*).

Produkteterna i Jøtul F 370 advance-serien er leverert frå fabrikk med røkestosen montert for topputtag. For bakuttag: Se punkt «3.3 Skorstenar og røkrør» i manualen for Jøtul F 370 advance-serien (*kat.nr. 10050847*).



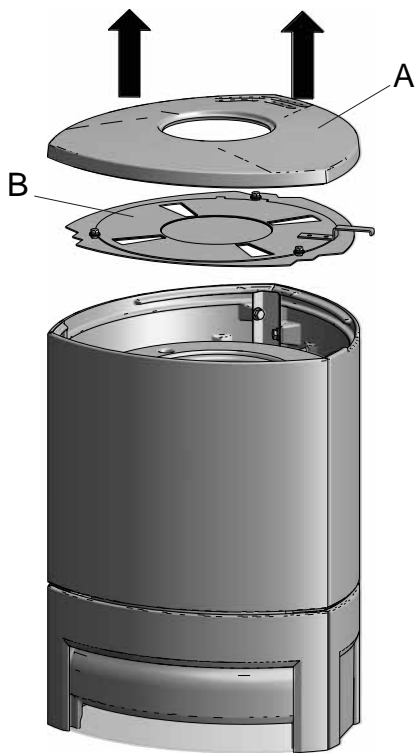
På alle våre produkter finns det en etikett som viser serienummer og år. Skriv dette nummer på den plats som anges i installasjonsmanualen.

Uppge alltid dette nummer når du kontakter din återförsäljare eller Jøtul.

Serial no.

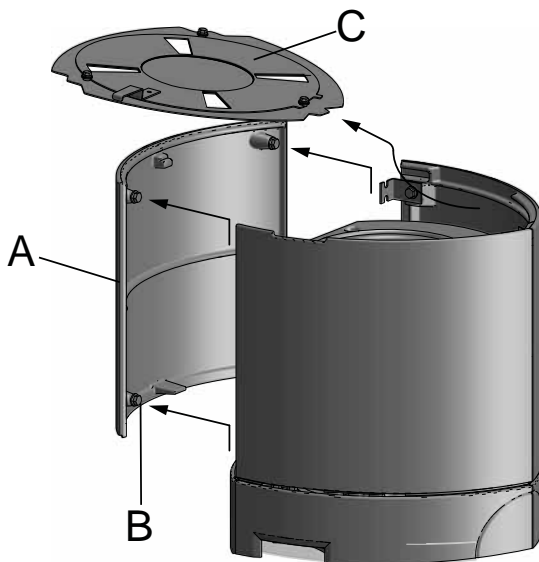
4.0 Montering

Bild 1



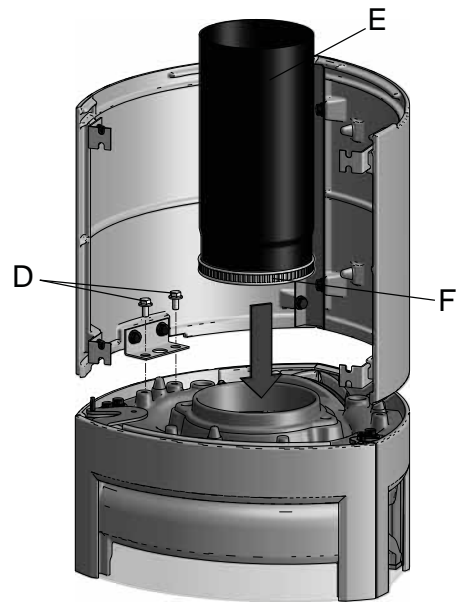
Lyft av toppen (A) med gallert (B)

Bild 2



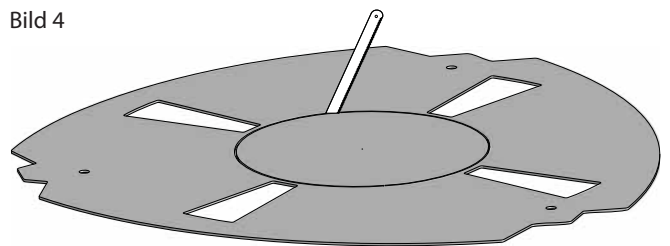
1. Packa ur High Top-delarna.
2. Vippa ut sektorventilen (C).

Bild 3



1. Lyft upp High Top-sidorna på brännkammaren och placera dem så att styrningarna (Bild 2A) kommer genom hålen i stålfästet (Bild 2B).
2. Skruva tillbaka de fyra sexkantskruvarna (Bild 3D) som togs bort Spänn skruvarna.
3. Tag bort frontpanelen (Bild 2A) genom att lossna lite på de fyra skruvarna (M8x16) (Bild 2B).
4. Vid val av toppmonterat rökrör måste rökröret (Bild 3E) med packning (Bild 3F) monteras nu.

Bild 4



Vid topputtag

SVENSKA

Om det finns en ojämn övergång mellan High Top och förbränningskammare Fig. 5A kan frontpanelen justeras. Se Fig. 5B för instruktioner.

Bild 5A

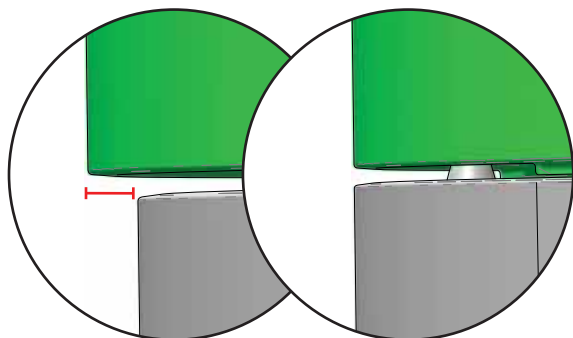
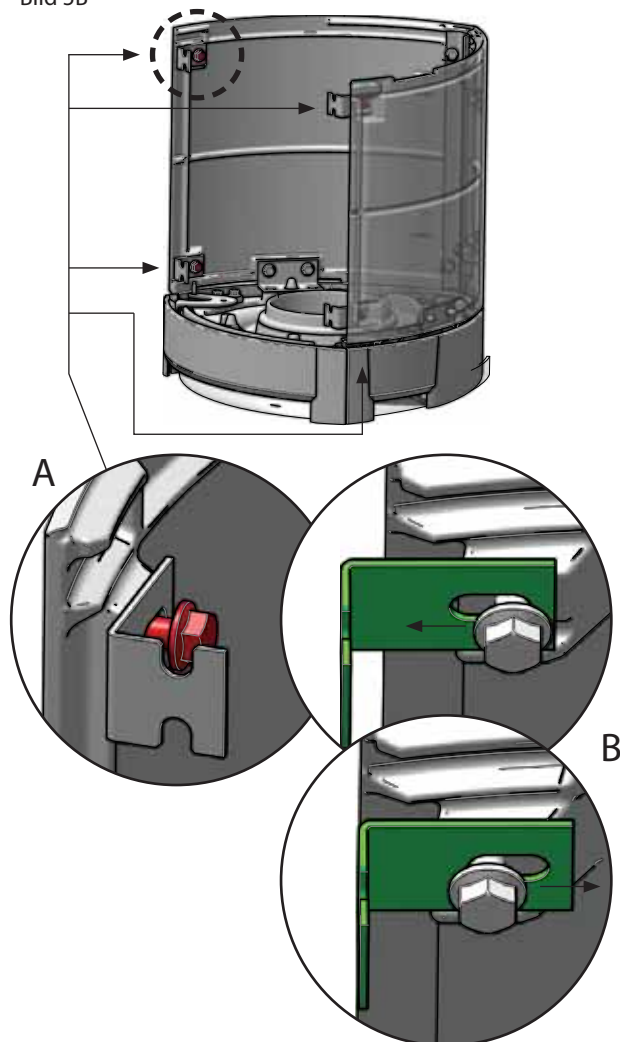
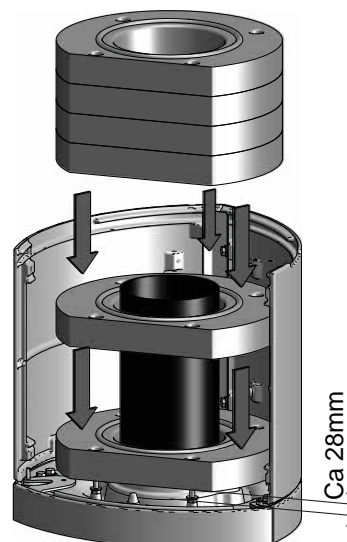


Bild 5B



1. Skruva loss skruvarna (A) något.
2. Justera sedan fästena (B) så att de passar High Top och förbränningskammaren.
3. Dra åt skruvarna (A) igen.
4. Sätt tillbaka frontpanelen igen som visas på sid till fig. 7

Bild 6A

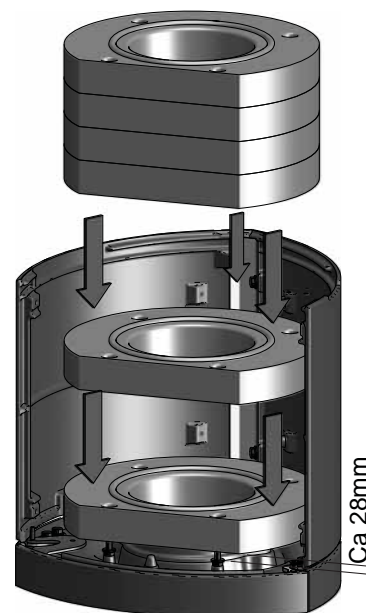


Värmelagrande massa (kat.nr. 10026701)

Vid topputtag (bild 6A):

1. Montera rökröret med packningen (se bild 3).
2. Starta med det elementet som har påmonterade skruvar.
3. Justera skruvarna så att elementet står stadigt.
4. Plassera de övriga elementen.

Bild 6B

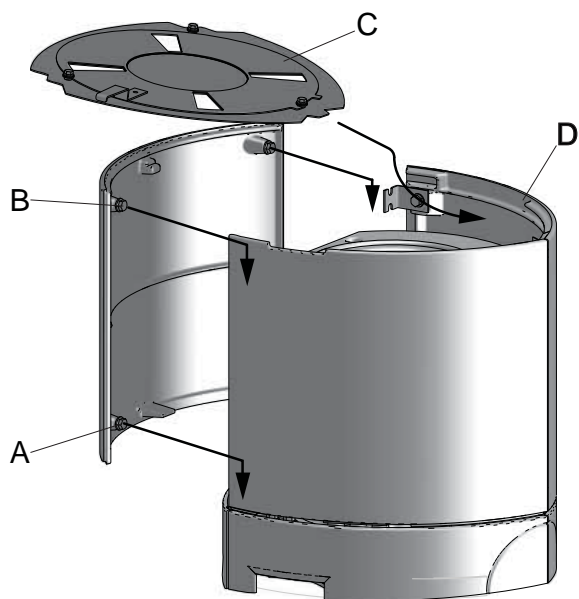


Värmelagrande massa (kat.nr. 10026701)

Vid bakuttag (bild 6B):

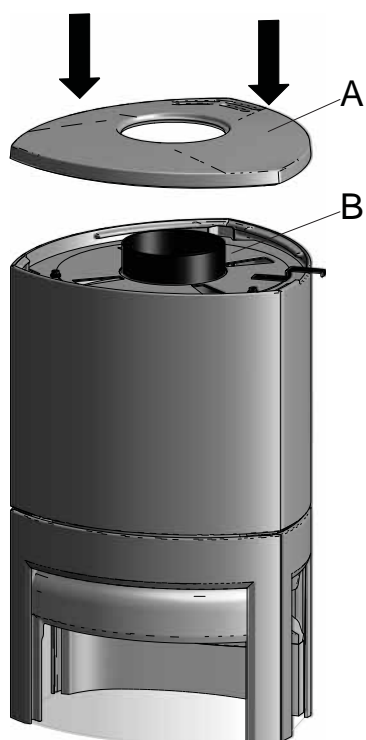
1. Starta med det elementet som har påmonterade skruvar.
2. Justera skruvarna så att elementet står stadigt.
3. Plassera de övriga elementen.

Bild 7



1. Sätt tillbaka frontpanelen (A) och spänn skruvarna (B)
2. Sätt på plats sektorventilen (C) genom att föra den in mot bakkanten av sidorna (D). Den skall vila på kanterna på insidan av sidorna.

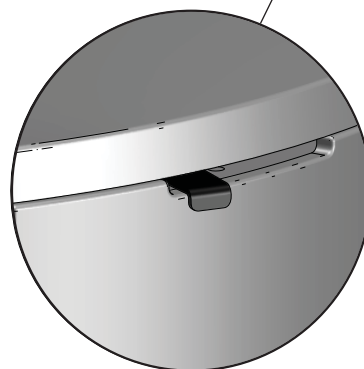
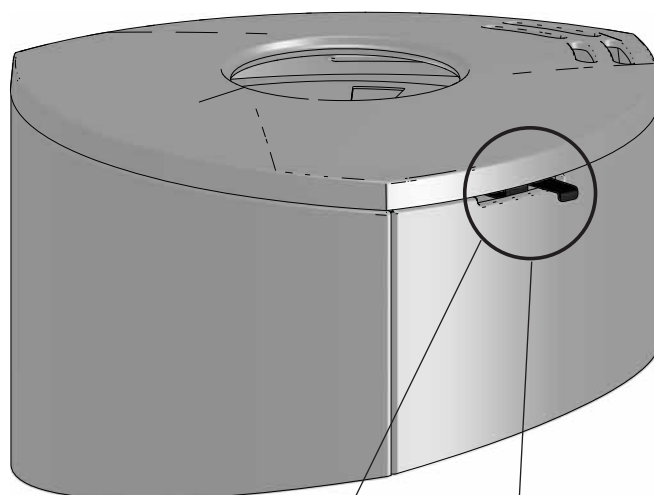
Bild 8



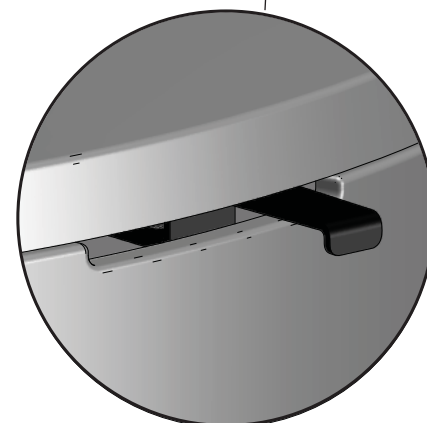
Vid topputtag (bild 8):

1. Lägg tillbaka toppen (A) och gallert (B).

5.0 Daglig användning



• Stängd



• Öppen

Sisällysluettelo

1.0	Tekniset tiedot	14
2.0	Turvallisuus	14
3.0	Lisävarusteet.....	14
4.0	Asennus.....	14
5.0	Käyttö.....	17

1.0 Tekniset tiedot

Materiaali:	Valurauta
Pintakäsittely:	Musta maali
Tuotteen paino:	n. 35 kg
Paino lämpöä varaavien elementtien (lisävaruste) kanssa:	n. 95 kg

Muut tekniset tiedot käyvät ilmi Jøtul F 370 advance -sarjan (tuotenro 10050847) käyttöohjeen kohdasta «2.0 Tekniset tiedot».

Tuotteen mukana toimitetaan neljä lämmönkestävästä materiaalista valmistettua tyypikilpeä. Valittua tulipesää (Jøtul F 370 advance HT -sarja) vastaava tyypikilpi leikataan ja kiinnitetään tulipesän tyypikilven päälle. Siitä käyvät ilmi tuotteen tunnistetiedot ja dokumentaatiotiedot.

2.0 Turvallisuus

- Tuote on aina asennettava tulipesän päälle.
- Etäisyyden palavasta materiaalista valmistettuun kattoon on oltava vähintään 550 mm.

Muut turvallisuuteen ja asennusta koskeviin vaatimuksiin liittyvät tiedot käyvät ilmi Jøtul F 370 advance-sarjan (tuotenro 10050847) käyttöohjeen kohdasta «2.0 Tekniset tiedot».

3.0 Lisävarusteet

Tuotteeseen voidaan asentaa lisävarusteena saatavat lämpöä varaavat elementit (tuotenro 10026701). Niiden asennus käy ilmi kuvista 5A ja fig. 5B.

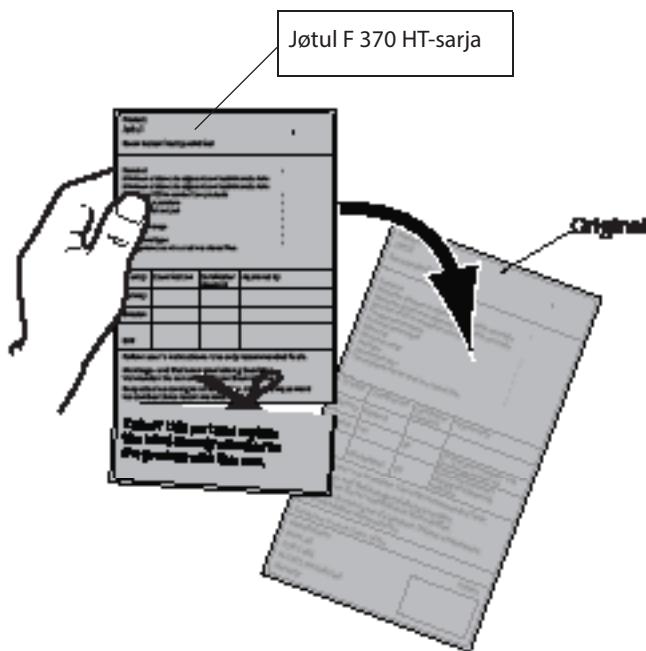
4.0 Asennus

Huom.! Tarkista ennen asennuksen aloittamista, ettei missään osissa näy vaurioita.

Tuote on painava! Hanki apuvoimia tuotteen asentamiseen.

Jøtul F 370 advance-sarjan eri sokkelivaihtoehtojen asennusohjeet käyvät ilmi Jøtul F 370 advance -sarjan (tuotenro 10050847) käyttöohjeen kohdasta «3.2 Asennus».

Kun Jøtul F 370 advance-sarjan tuotteet toimitetaan tehtaalta, niissä on valmiina liitántä tulisijan päältä asennettavaa savuputkea varten. Savuputkiliitántä tulisijan takaa: Katso ohjeet Jøtul F 370 advance-sarjan (tuotenro 10050847) käyttöohjeen kohdasta «3.3 Savupiippu ja savuputki».



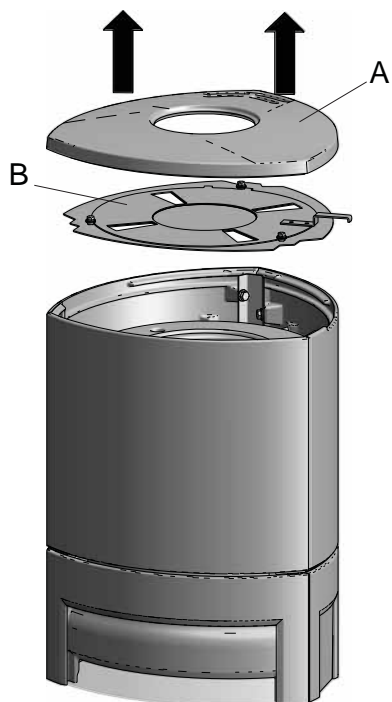
Kaikissa tuotteissamme on kilpi, josta käy ilmi sarjanumero ja valmistusvuosi. Kirjoita tämä numero asennusohjeisiin sitä varten varattuun kohtaan.

Sarjanumero on ilmoitettava aina, kun otetaan yhteyttä jälleenmyyjään tai Jøtuliin.

Serial no.

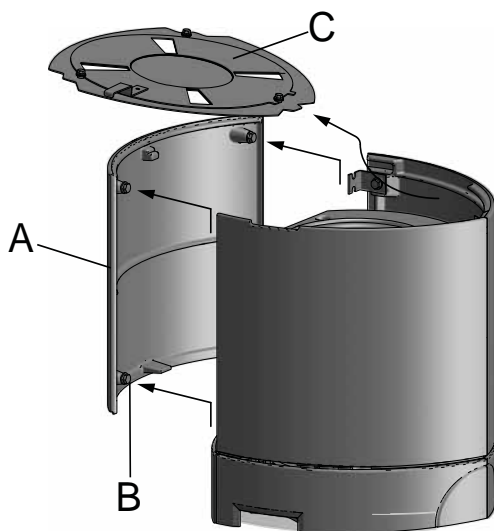
4.0 Asennus

Kuva 1



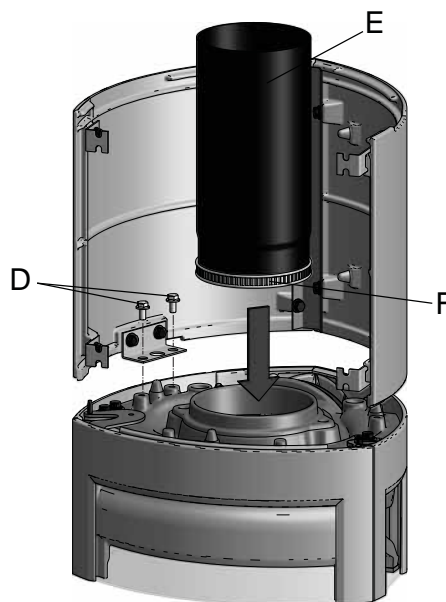
Nosta pois päällyslevy (A), siinä oleva ritilä(B)

Kuva 2



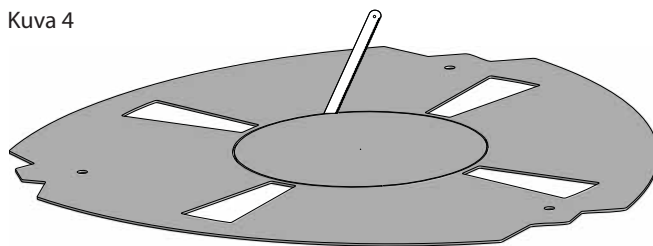
1. Ota esille High Top -elementit.
2. Kallista ulos ilma-aukollinen venttiili (C).

Kuva 3



1. Nosta High Top -sivukappaleet tulipesän päälle ja aseta ne niin, että ohjaustapit (Kuva 2A) menevät kiinnikkeiden reikiin läpi (Kuva 2B).
2. Laita takaisin paikoilleen kuusioruuvit (D), jotka irrotit aikaisemmin. Kiristä ruuvit kunnolla.
3. Irrota etupaneeli (Kuva 2A) avaamalla hiukan neljää ruuvia (M8x16) (Kuva 2B).
4. Jos savuputki on tarkoitus liittää päältä, savuputki (Kuva 3E) ja tiiviste (Kuva 3 F) asennetaan tässä vaiheessa.

Kuva 4

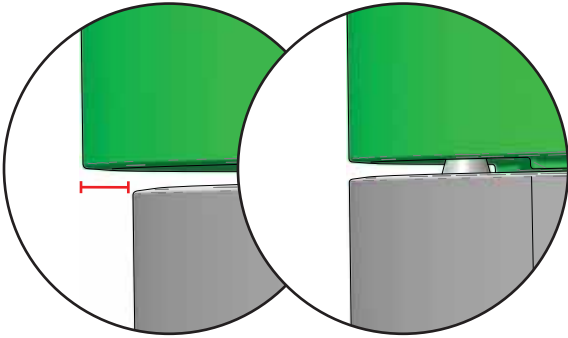


Savuputkiliitäntä päältä

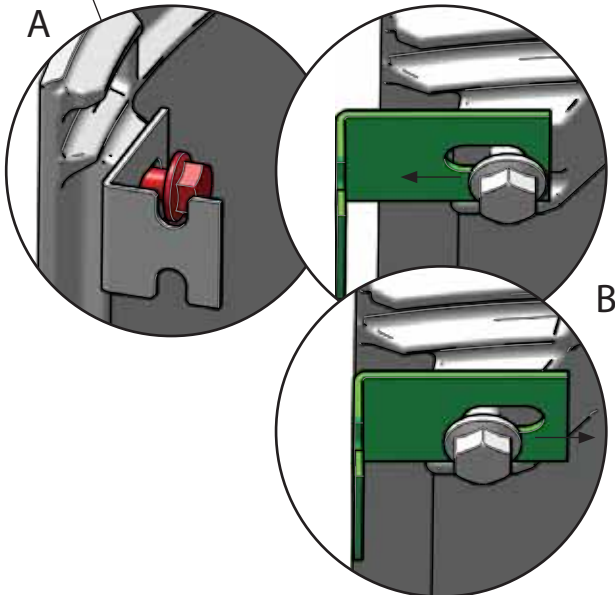
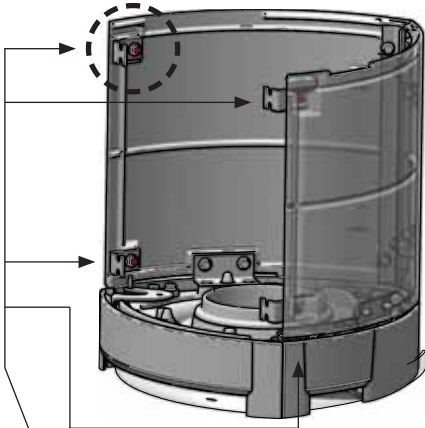
SOUMI

Jos High Topin ja palotilan välillä on epätasainen siirtymä (kuva 5A), etupaneelia voidaan säätää. Katso ohjeet kuvasta 5B.

Kuva 5A

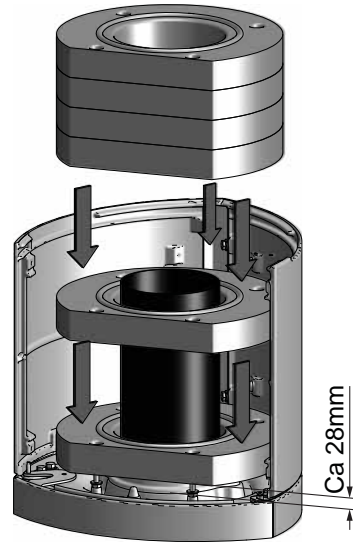


Kuva 5B



1. Kierrä ruuveja (A) hieman irti.
2. Säädä sitten kiinnikkeet (B) sopimaan High Topiin ja polttokammioon.
3. Kiristä ruuvit (A) uudelleen.
4. Aseta etupaneeli takaisin paikalleen, kuten sivulla s kuvaan 7

Kuva 6A

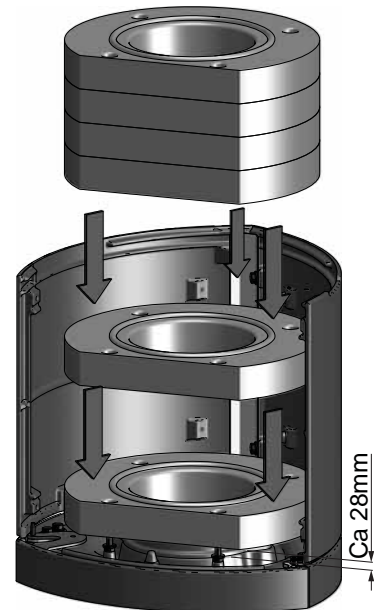


Lämpöä varaavat elementit (tuotenro 10026701)

Kun savuputki liitetään päältä (Kuva 6A):

1. Laita paikalleen savuputki ja sen tiiviste (ks. kuva 3).
2. Laita ensin paikalleen elementti, jossa on jalat.
3. Säädä jalkoja niin, että elementti seisoo tukevasti.
4. Laita paikoilleen muut elementit.

Kuva 6B

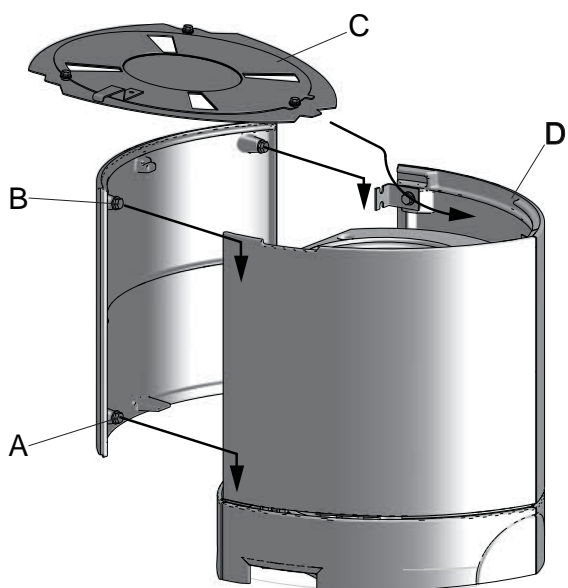


Lämpöä varaavat elementit (tuotenro 10026701)

Kun savuputki liitetään takaa (kuva 6B):

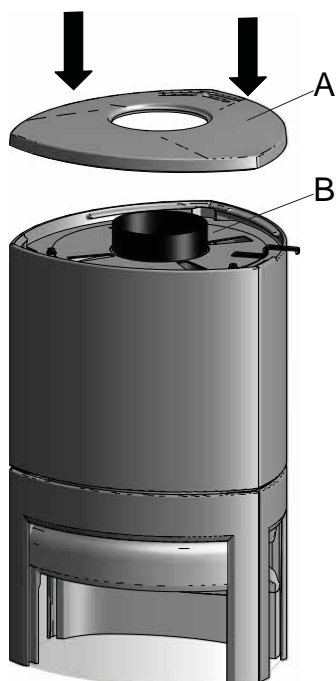
1. Laita ensin paikalleen elementti, jossa on jalat.
2. Säädä jalkoja niin, että elementti seisoo tukevasti.
3. Laita paikoilleen muut elementit.

Kuva 7



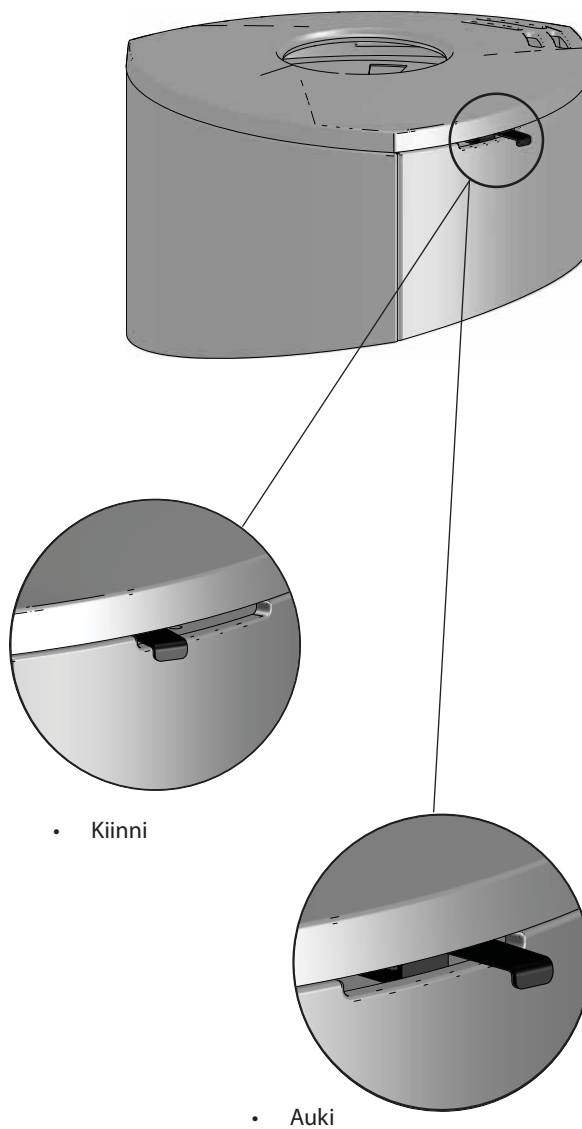
1. Laita paikalleen ilma-aukollinen venttiili (C) niin, että se tulee sivukappaleiden takareunoja vasten (D). Sen tulee olla sivukappaleiden sisäpuolisten reunoiksi varassa.
2. Laita takaisin paikalleen etupaneeli (A) ja kiristä ruuvit (B).

Kuva 8



- Kun savuputki on liitetty päältä (kuva 8):
1. Laita paikoilleen päällyslevy (A) ja ritilä (B).

5.0 Käyttö



ENGLISH

Table of contents

1.0	Technical data	18
2.0	Safety	18
3.0	Optional equipment	18
4.0	Assembly	18
5.0	Daily use	21

1.0 Technical data

Material:	Cast iron
Finish:	Black varnish
Weight of product:	approx. 35 kg
Weight with heat storage system (optional):	approx. 95 kg

Other technical data is available in section «2.0 Technical data» in the manual for Jøtul F 370 advance Series (cat.no. 10050847).

4 name plates of heat-resistant material are enclosed with the product. The name plate for the chosen product (Jøtul F 370 advance HT Series) must be cut and placed on top of the plate attached to the burn chamber. This contains information about identification and documentation for the product.

2.0 Safety

- The product has to be mounted on top of the burn chamber.
- If the ceiling above the fireplace is made of a combustible material, the minimum distance between the fireplace and ceiling must be 550 mm.

Other information about security and installation requirements is to be found in section «2.0 Technical data» in the manual for Jøtul F 370 advance Series (cat.no. 10050847).

3.0 Optional equipment

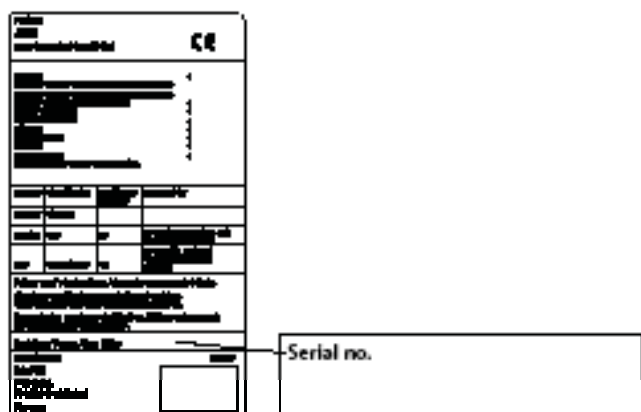
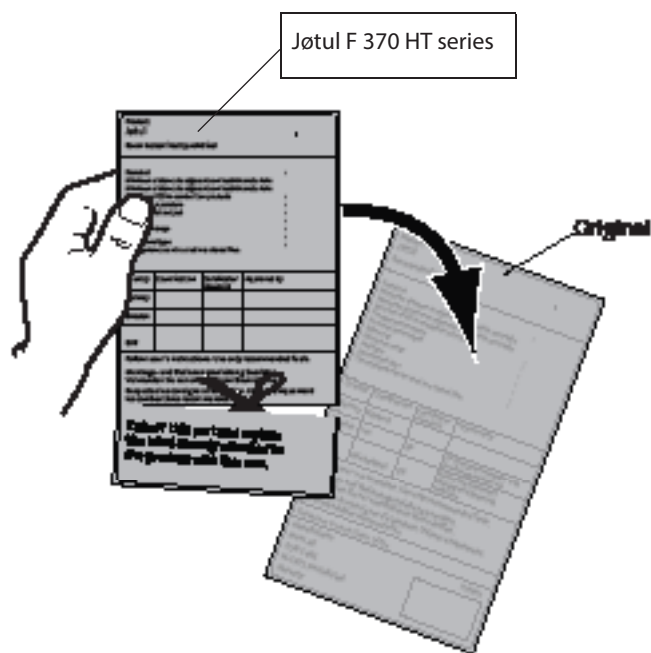
A heat storage system (cat.no. 10026701) can be mounted as a optional inside the product. The assembly of this is shown in Fig. 5A and Fig. 5B.

4.0 Assembly

N.B. Check that all parts are free of any damage prior to commencing installation. The product is heavy! Make sure you have assistance when installing the product.

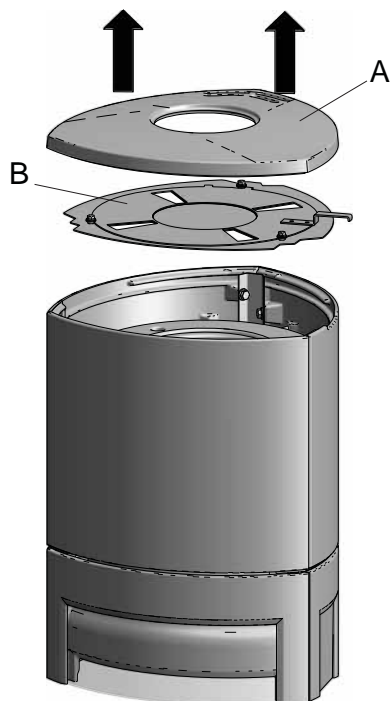
Other instructions about the assembly of the different bases in Jøtul F 370 advance Series is to be found in section «3.2 Assembly» in the manual for Jøtul F 370 advance Series (cat.no. 10050847).

The product is supplied from the factory with the smoke outlet mounted for top outlet. If you want a rear outlet, see section «3.3 Chimneys and flue pipes» in the manual for Jøtul F 370 advance Series (cat.no. 10050847).



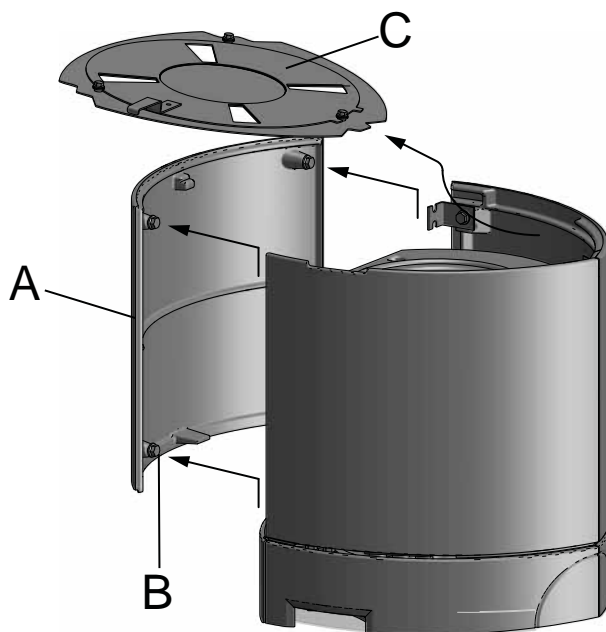
4.0 Assembly

Fig. 1



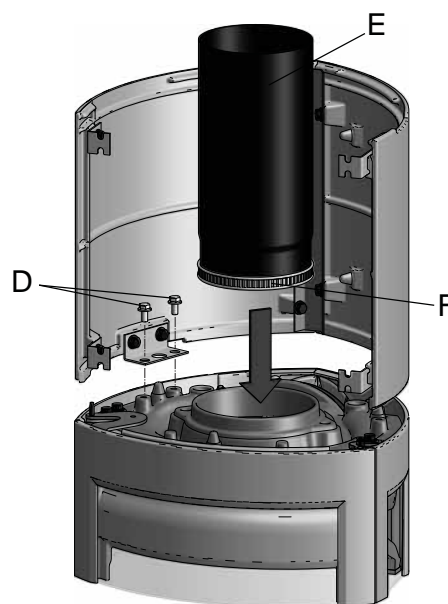
Remove the top plate (A) with the top grid (B).

Fig. 2



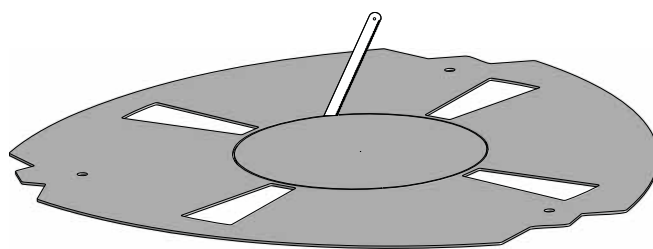
1. Unpack the High Top elements.
2. Remove the sector valve by tilting it out (C).

Fig.3



1. Place the High Top sides on the top of the burn chamber. Make sure that the pins (Fig 2A) meet the holes in the brackets (Fig 2B).
2. Mount the four screws (Fig 3D) previously removed. Tighten well.
3. Remove the front panel (Fig 2A) by loosening the four screws (M8x16) (Fig 2B).
4. With a top outlet, the flue pipe (Fig 3E) and the gasket (Fig 3F) have to be mounted now.

Fig. 4



With top outlet.

ENGLISH

If there is an uneven transition between High Top and combustion chamber Fig. 5A, the front panel can be adjusted. See Fig 5B for instructions.

Fig. 5A

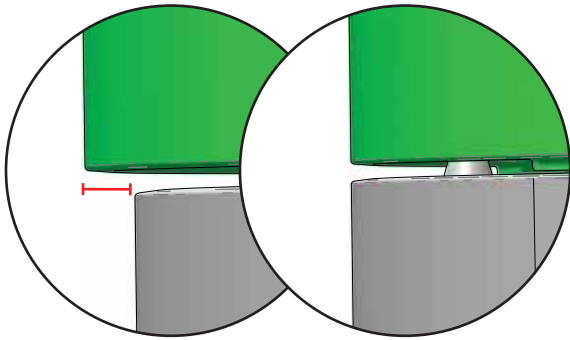
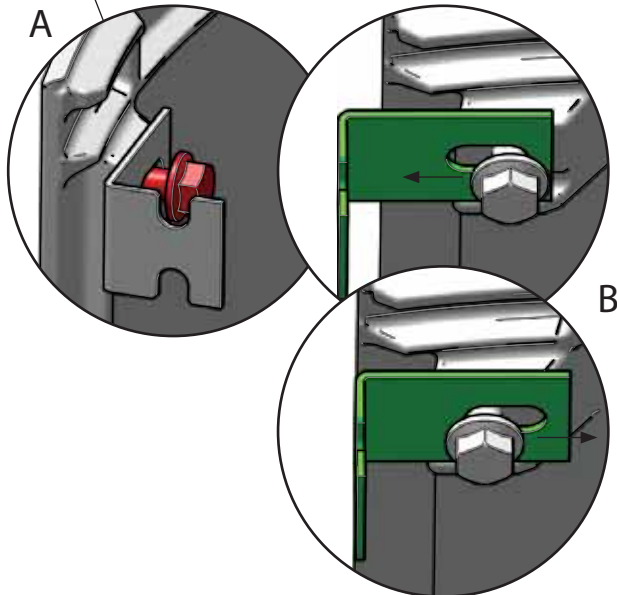
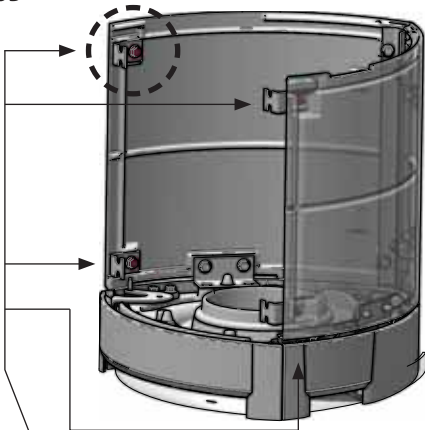
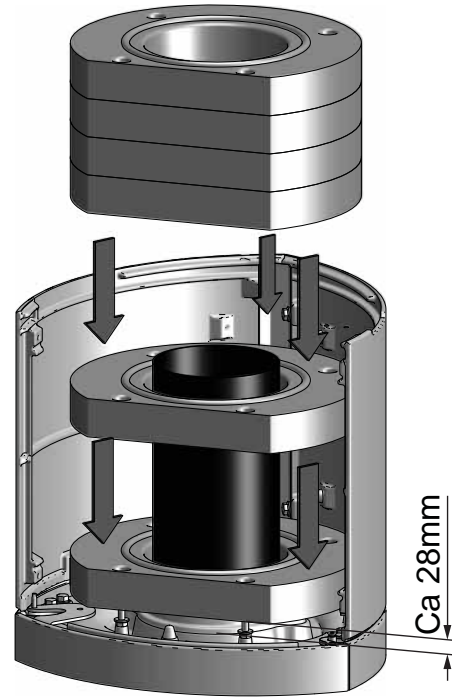


Fig. 5B



1. Unscrew the screws (A) slightly.
2. Then adjust the brackets (B) to fit the High Top and combustion chamber.
3. Tighten the screws (A) again.
4. Replace the front panel again as shown in Fig. 7

Fig. 6A

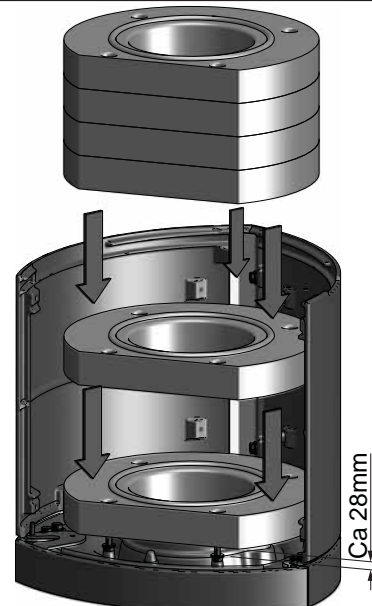


Heat storage system (cat.no. 10026701)

With top outlet (Fig. 6A):

1. Mount the flue pipe with the gasket (see Fig.3).
2. Start with the element that has premounted legs.
3. Adjust the legs until the element is stable.
4. Place the remaining elements.

Fig. 6B

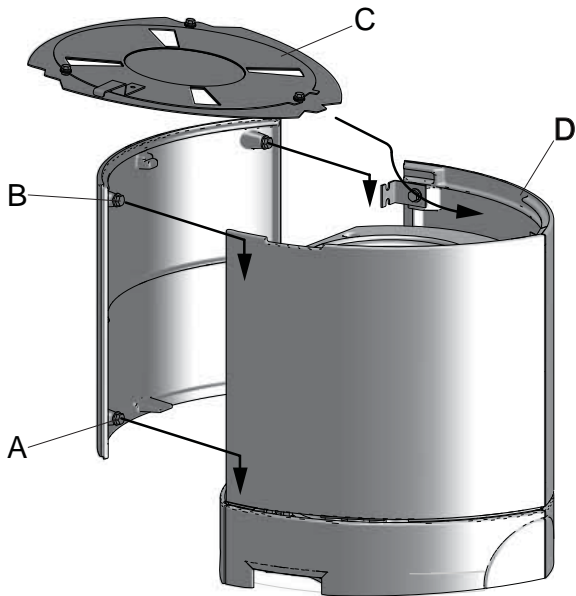


Heat storage system (cat.no. 10026701)

With rear outlet (Fig. 6B):

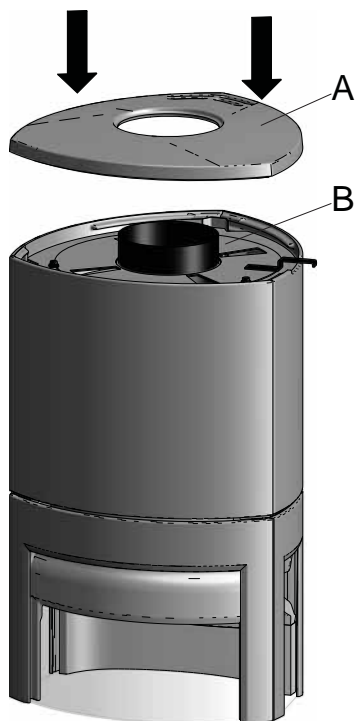
1. Start with the element that has premounted legs.
2. Adjust the legs until the element is stable.
3. Place the remaining elements.

Fig. 7



1. Replace the sector valve (C) by placing it towards the rear end of the side panels. The valve should rest on the flanges inside the side panels (D).
2. Mount the front panel (A) and tighten the screws (B).

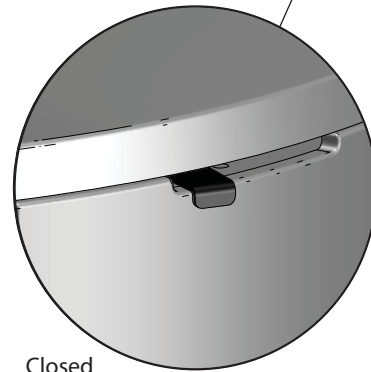
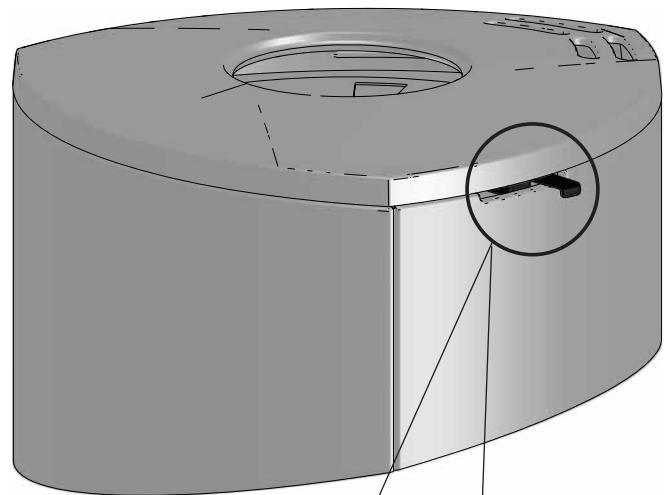
Fig.8



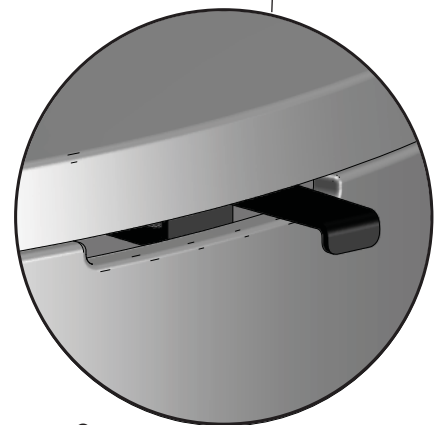
With top outlet (Fig. 8):

1. Replace the top plate (A) and top grid (B).

5.0 Daily use



• Closed



• Open

Sommaire

1.0	Données techniques.....	22
2.0	Sécurité	22
3.0	Équipements en option.....	22
4.0	Assemblage.....	22
5.0	Utilisation au quotidien.....	25

1.0 Données techniques

Matériau :	Fonte
Finition :	Vernis noir
Poids du produit :	environ 35 kg
Poids avec système d'accumulation de chaleur (option) :	environ 95 kg

D'autres données techniques sont disponibles dans le section « 2.0 Données techniques » dans le manuel « Jøtul série F 370 advance ».
(cat .n°. 10050847).

4 plaques signalétiques thermorésistantes sont livrées avec le produit. Découpez et placez la plaque signalétique pour le produit choisi (Jøtul série F 370 advance HT) par dessus plaque fixée au poêle. Cette plaque contient des informations sur l'identification et la documentation du produit.

2.0 Sécurité

- Le produit doit être monté sur le dessus du poêle.
- Si le plafond au-dessus du poêle est inflammable, la distance minimum entre le poêle et le plafond doit être au minimum de 55 cm.

Vous trouverez d'autres informations relatives aux exigences de sécurité et d'installation dans la section «2.0 Données techniques» dans le manuel du Jøtul série F 370 advance (cat. n°. 10050847).

3.0 Équipements en option

Un système d'accumulation de chaleur (cat. n°. 10026701) peut être monté en option à l'intérieur du produit. L'assemblage de ce dernier est montré dans les fig. 5A et fig. 5B.

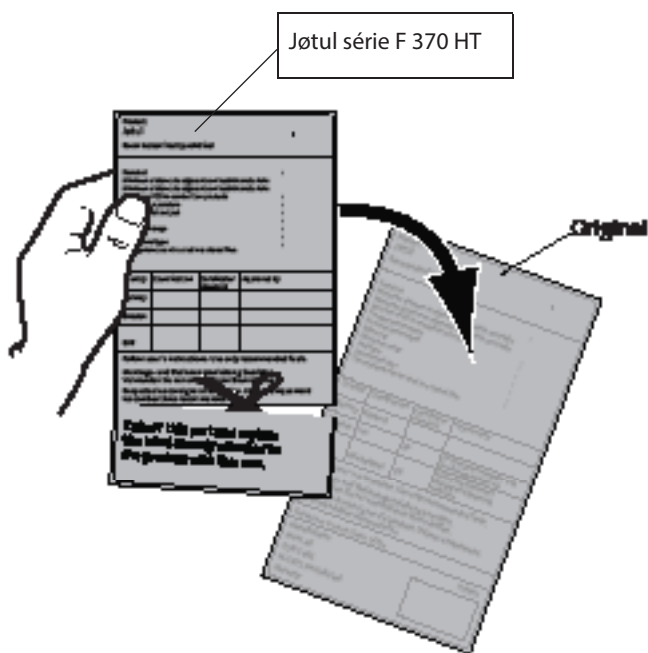
4.0 Assemblage

N.B. Avant de procéder à l'installation, vérifiez que tous les éléments sont intacts.

Le produit est lourd ! Faites-vous aider d'un collègue lors de l'installation du produit.

Vous trouverez d'autres instructions relatives au montage des différentes bases sur le Jøtul série F 370 advance dans la section « 3.2 Assemblage » dans le manuel du Jøtul série F 370 advance (cat. n°. 10050847).

Le produit est livré départ usine pour une sortie par le haut. Si vous souhaitez une sortie par l'arrière, voir la section « 3.3 Cheminées et conduits de fumée » dans le manuel du Jøtul série F 370 advance (cat. n°. 10050847).



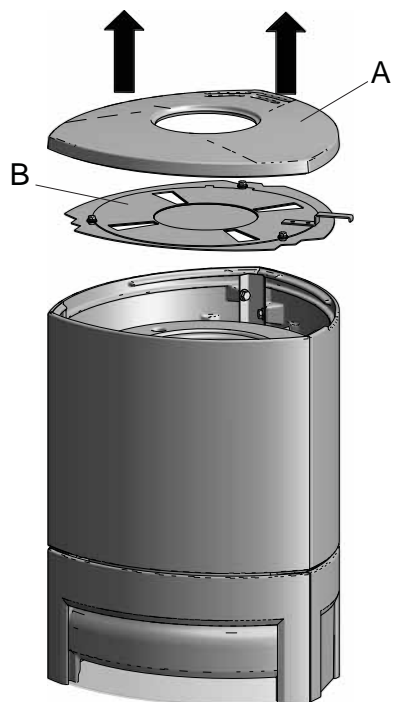
Tous nos produits sont livrés avec une étiquette reprenant le numéro de série et l'année. Reportez ce numéro à l'endroit indiqué dans les instructions d'installation.

N'oubliez pas de le mentionner à chaque fois que vous contactez votre revendeur ou Jøtul.

Serial no.

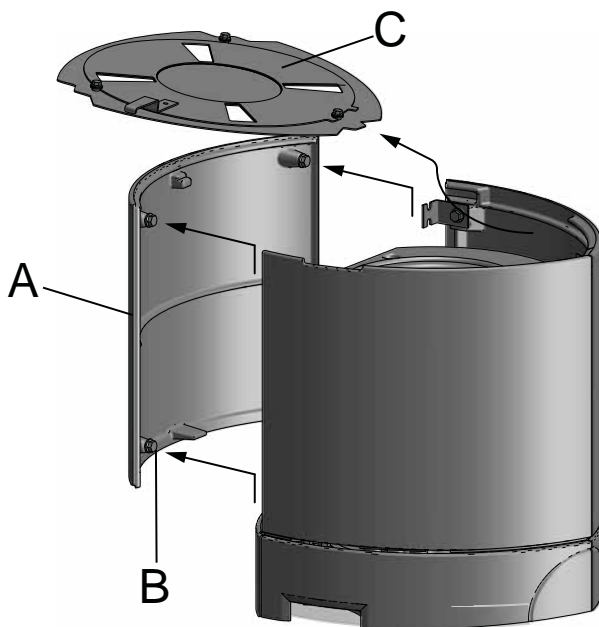
4.0 Assemblage

Fig. 1



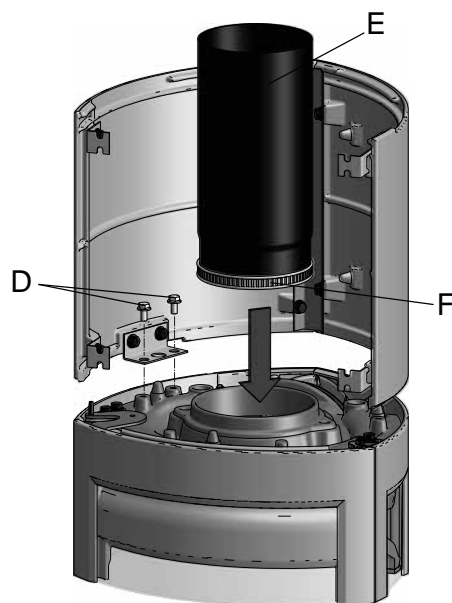
Déposez la plaque supérieure (A) avec la grille supérieure (B)

Fig. 2



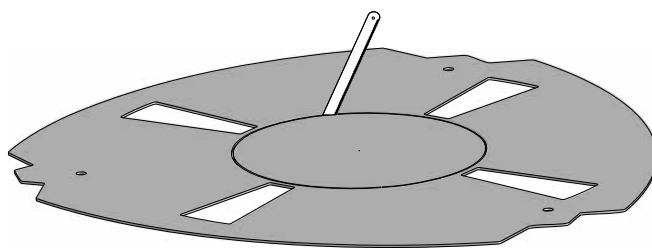
1. Déballez les éléments constitutifs du High Top.
- 2.
3. Déposez le clapet de régulation en l'inclinant vers l'extérieur (C).

Fig. 3



1. Placez les éléments du High Top sur le dessus du poêle. Veillez à ce que les plots de guidage (Fig 2A) coïncident avec les trous dans les supports (Fig 2B).
2. Montez les quatre vis (Fig 3D) préalablement retirées. Serrez fermement.
3. Retirez le panneau avant (Fig 2A) en desserrant les quatre vis (M8 x 16) (Fig 2B).
4. En cas de sortie par le haut, le conduit de fumée (Fig 3E) et le joint (Fig 3F) doivent être montés maintenant.

Fig. 4



Lors de raccordement par le haut.

FRANCAIS

S'il y a une transition inégale entre High Top et la chambre de combustion Fig. 5A, le panneau avant peut être ajusté. Voir la figure 5B pour les instructions.

Fig. 5A

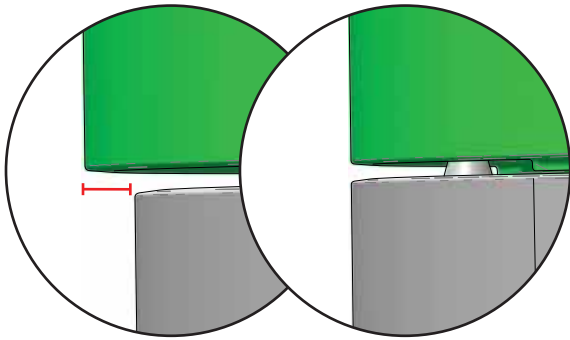
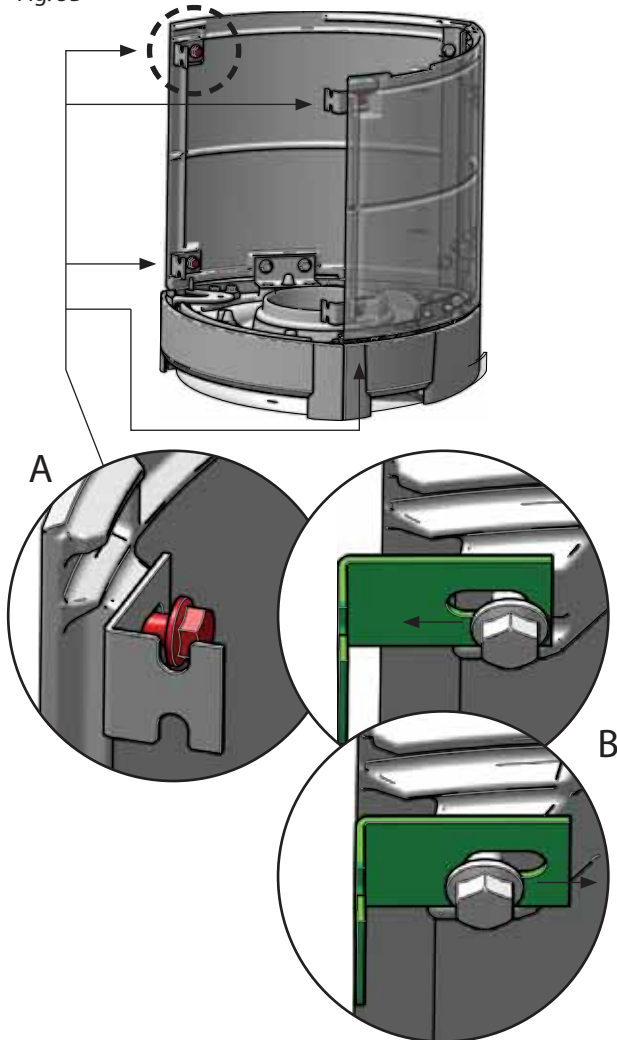
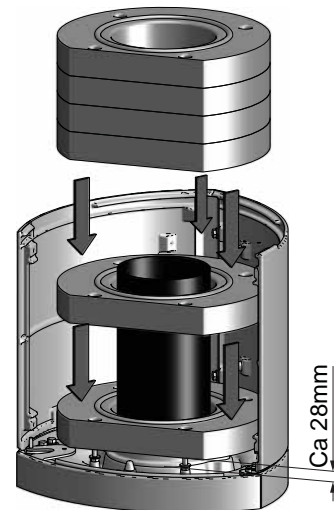


Fig. 5B



1. Dévisser légèrement les vis (A).
2. Ensuite, ajustez les supports (B) pour s'adapter au High Top et à la chambre de combustion.
3. Resserrer les vis (A).
4. Remplacer à nouveau le panneau avant comme indiqué sur la Fig. 7

Fig. 6A

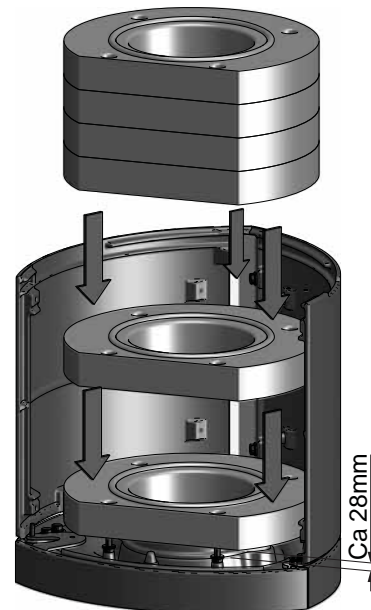


Système d'accumulation de chaleur (cat.n°. 10026701)

Lors de raccordement par le haut (fig. 6A):

1. Montez le conduit de fumée avec le joint (voir fig.3).
2. Commencez par l'élément avec les vis pré-montées.
3. Ajustez les vis jusqu'à ce que l'élément soit stable.
4. Placez les éléments restants.

Fig. 6B

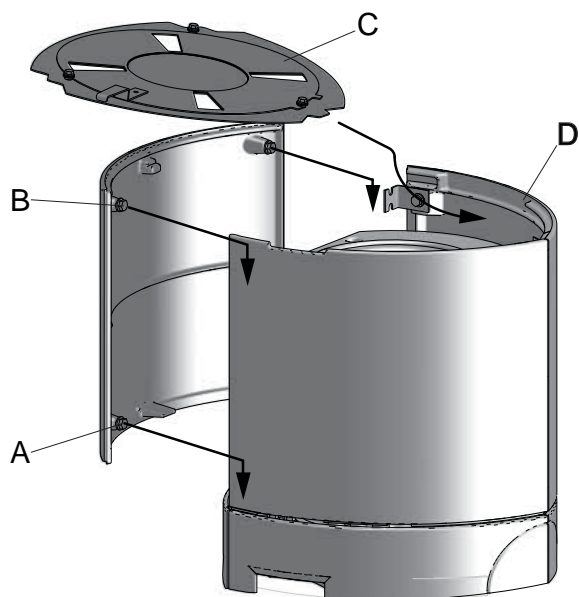


Système d'accumulation de chaleur (cat.n°. 10026701)

Lors de raccordement par l'arrière (fig. 6B):

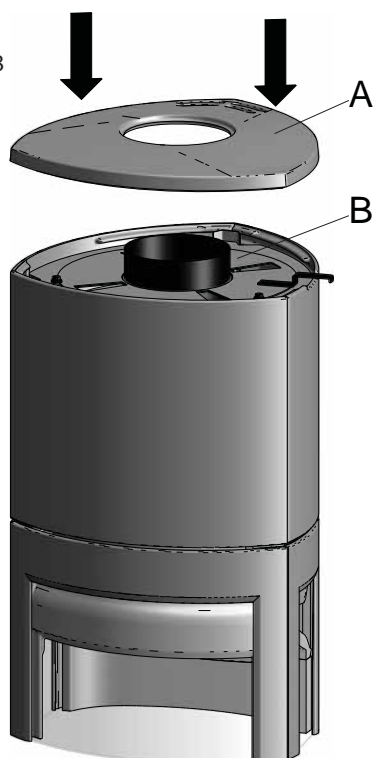
1. Commencez par l'élément avec les vis pré-montées.
2. Ajustez les vis jusqu'à ce que l'élément soit stable.
3. Placez les éléments restants.

Fig. 7



1. Remontez le clapet de régulation (C) en le présentant sur l'extrémité arrière des panneaux latéraux. Le clapet doit reposer sur les brides dans les panneaux latéraux (D).
2. Montez le panneau avant (A) et serrez les vis (B).

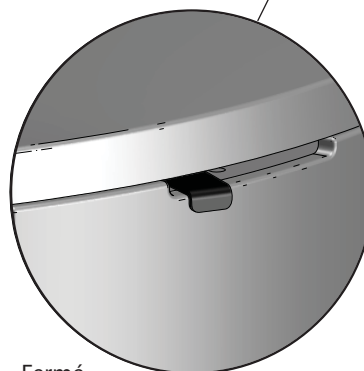
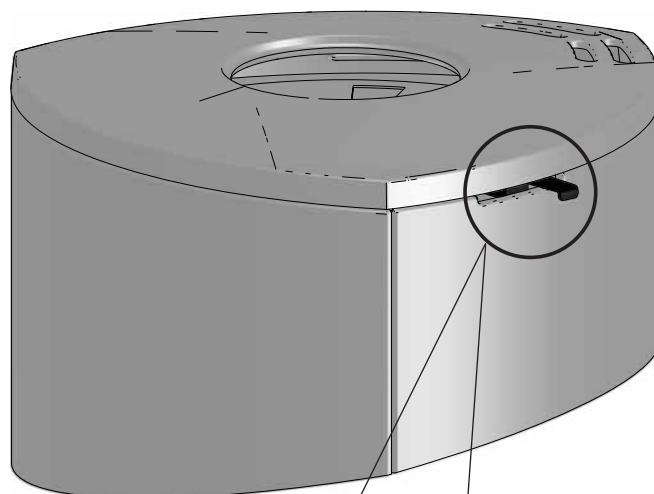
Fig. 8



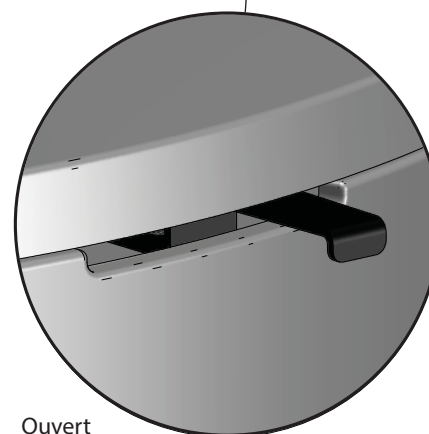
Lors de raccordement par le haut (fig. 8):

1. Remontez la plaque supérieure (A) et la grille supérieure (B).

5.0 Utilisation au quotidien



• Fermé



• Ouvert

Índice

1.0	Datos técnicos.....	26
2.0	Seguridad	26
3.0	Equipamiento opcional	26
4.0	Instalación	26
5.0	Uso diario.....	29

1.0 Datos técnicos

Material:	Hierro fundido
Acabado:	Pintura negra
Peso del producto:	35 kg aprox.
Peso con el sistema de acumulación de calor (opcional):	95 kg aprox.

La sección «2.0 Información técnica» del manual de la serie Jøtul F 370 *advance* (n.º cat. 10050847) contiene más datos técnicos.

El producto se suministra con 4 placas de identificación de material resistente al calor. Asegúrese de cortar y colocar la placa de identificación del producto elegido (serie Jøtul F 370 *advance* HT) en la parte vista de la placa sujeta a la cámara de combustión. Contiene información de identificación y documentación del producto.

2.0 Seguridad

- El producto debe montarse encima de la cámara de combustión.
- Si el techo encima de la estufa es de un material combustible, la distancia mínima entre la estufa y el techo debe ser de 550 mm.

La sección «2.0 Información técnica» del manual de la serie Jøtul F 370 *advance* (n.º cat. 10050847) contiene más información sobre seguridad y requisitos de instalación.

3.0 Equipamiento opcional

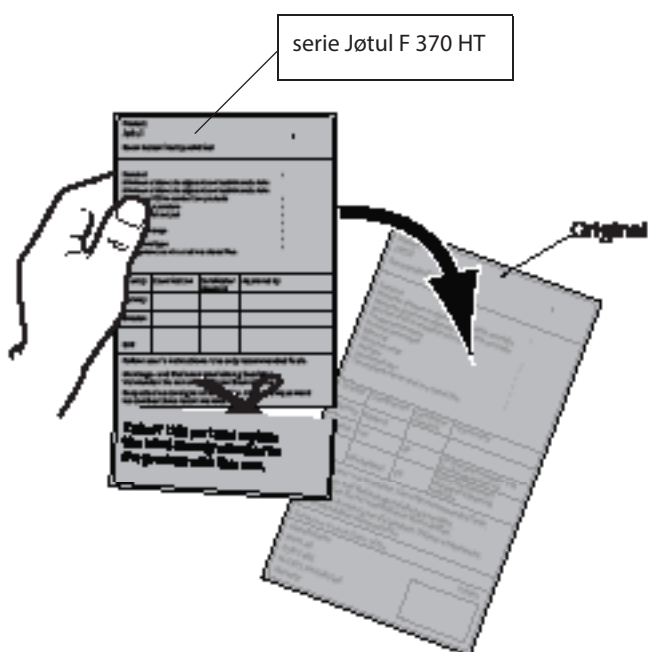
En el interior del producto se puede montar un sistema opcional de acumulación de calor (n.º cat. 10026701). El montaje del sistema se muestra en la Fig. 5A y la Fig. 5B.

4.0 Instalación

Nota: compruebe que las piezas no presenten daños ni desperfectos antes de comenzar la instalación.
¡El producto es pesado! Asegúrese de contar con ayuda para instalar el producto.

La sección «3.2 Instalación» del manual de la serie Jøtul F 370 *advance* (n.º cat. 10050847) contiene más instrucciones sobre la instalación de las distintas bases de la serie Jøtul F 370 *advance*.

El producto se suministra de fábrica con la salida de humos en la parte superior. Si lo quiere con salida de humos por la parte trasera, consulte la sección «3.3 Chimeneas y tubos de humos» del manual de la serie Jøtul F 370 *advance* (n.º cat. 10050847).



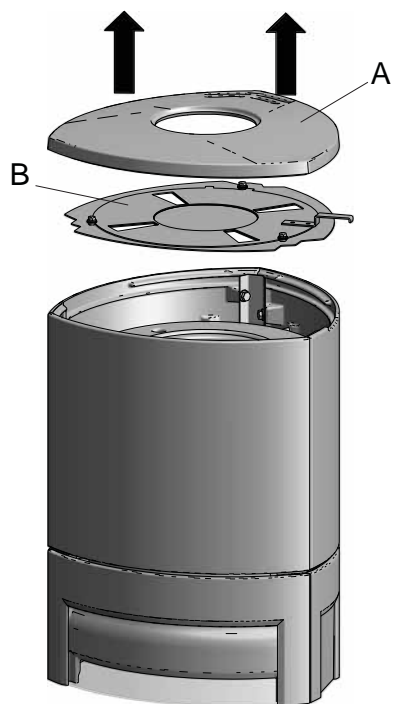
Todos nuestros productos disponen de una etiqueta que indica su número de serie y año. Escriba este número en el lugar indicado para ello en las instrucciones de instalación.

Indique siempre este número cuando se ponga en contacto con su distribuidor o con Jøtul.

Serial no.

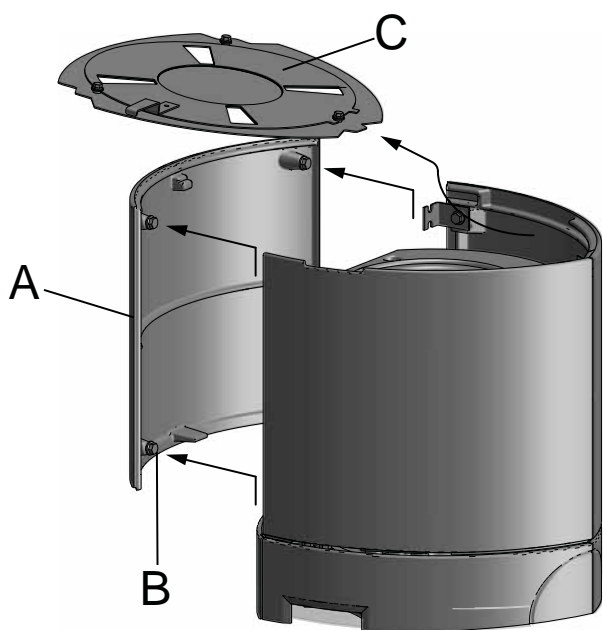
4.0 Instalación

Fig. 1



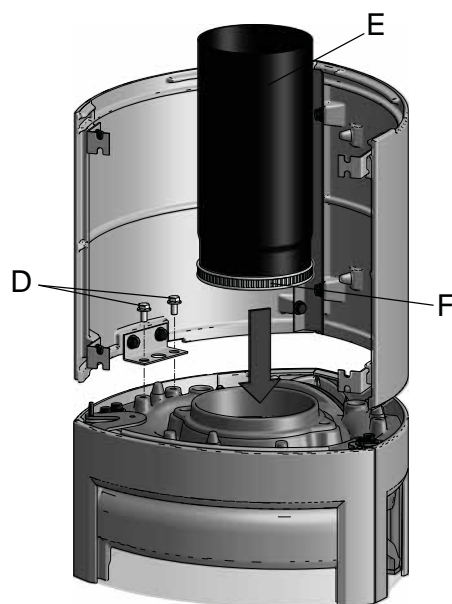
Retire la placa superior (A) con la rejilla superior (B).

Fig. 2



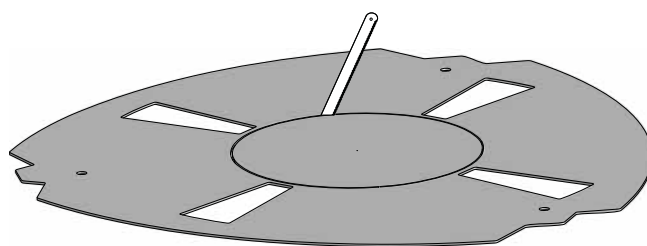
1. Desembale los elementos de la extensión (High Top).
2. Retire el regulador de ventilación inclinándolo hacia fuera (C).

Fig. 3



1. Coloque los laterales de la extensión sobre la parte superior de la cámara de combustión. Asegúrese de que los pasadores (Fig 2A) entren en los orificios de los soportes (Fig 2B).
2. Ponga los cuatro tornillos (Fig 3D) que quitó anteriormente. Apriételos bien.
3. Quite el panel frontal (Fig 2A) extrayendo los cuatro tornillos (M8x16) (Fig 2B).
4. Si la salida de humos es por la parte superior, a continuación debe montar el tubo de humos (Fig 3E) y la junta (Fig 3 F).

Fig.4



Con salida de humos superior.

Si hay una transición irregular entre la parte superior alta y la cámara de combustión, Fig. 5A, se puede ajustar el panel frontal. Consulte la figura 5B para obtener instrucciones.

Fig. 5A

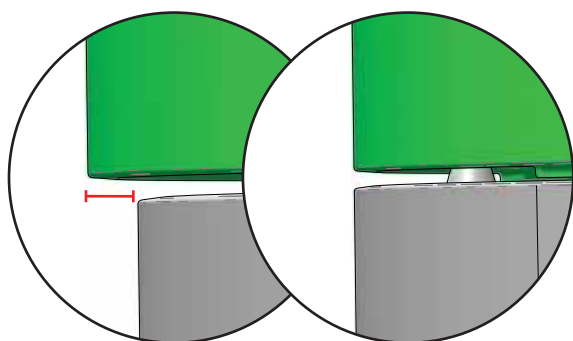
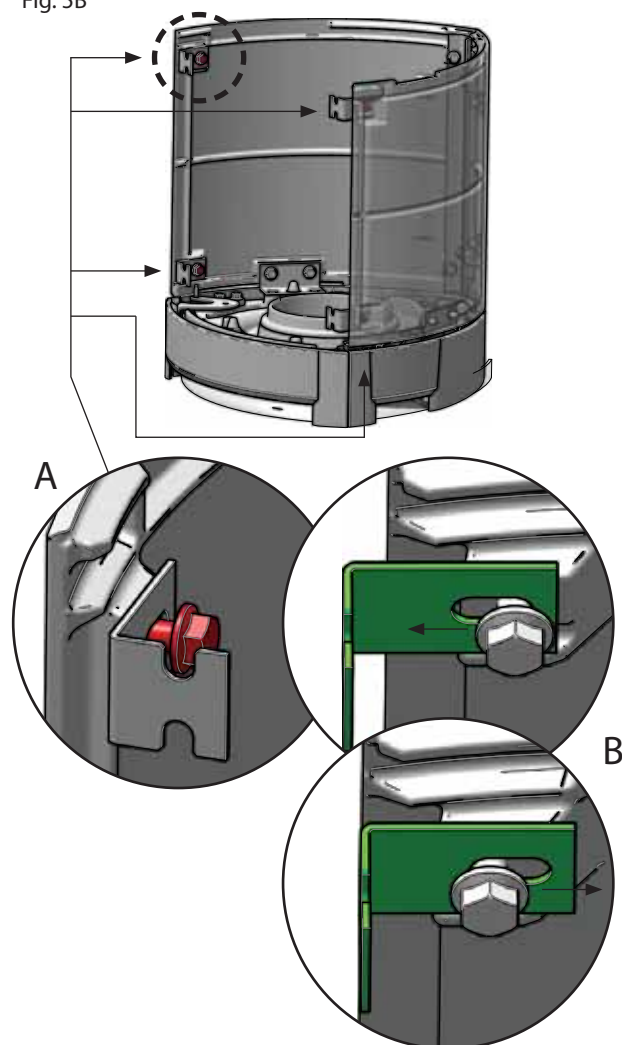
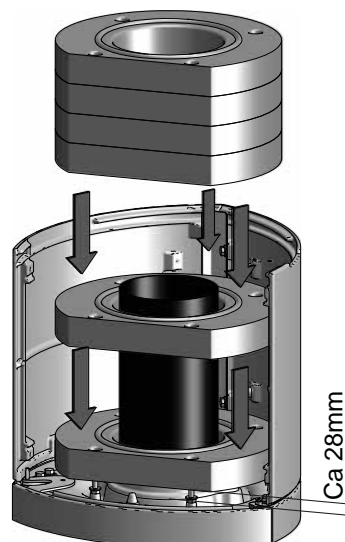


Fig. 5B



1. Desatornillar ligeramente los tornillos (A).
2. Luego ajuste los soportes (B) para que encajen en el techo alto y la cámara de combustión.
3. Apriete los tornillos (A) de nuevo.
4. Vuelva a colocar el panel frontal como se muestra en la Fig. 7

Fig. 6A

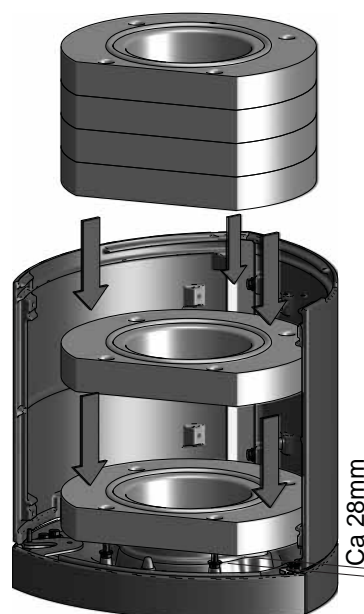


Sistema de acumulación de calor (n.º cat. 10026701)

Con salida de humos superior (Fig. 6A):

1. Monte el tubo de humos con la junta (consulta Fig.3).
2. Empiece por el elemento que tiene patas premontadas.
3. Ajuste las patas hasta que el elemento esté estable.
4. Monte los restantes elementos.

Fig. 6B

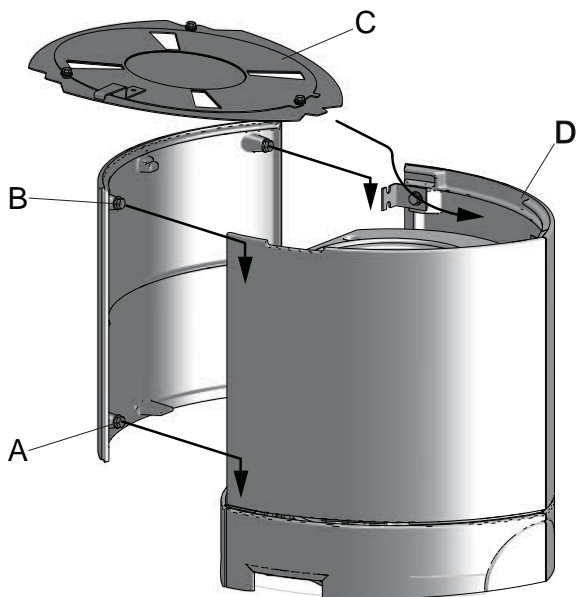


Sistema de acumulación de calor (n.º cat. 10026701)

Con salida de humos trasera (Fig. 6B):

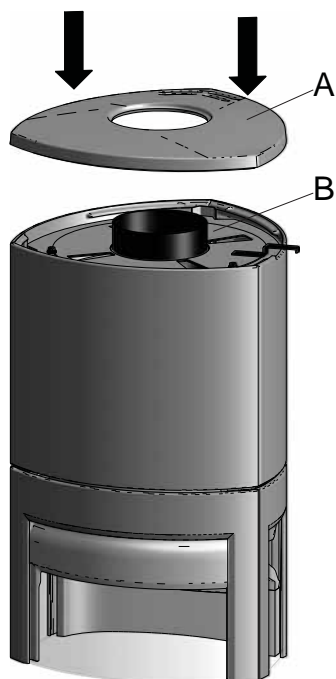
1. Empiece por el elemento que tiene patas premontadas.
2. Ajuste las patas hasta que el elemento esté estable.
3. Monte los restantes elementos.

Fig. 7



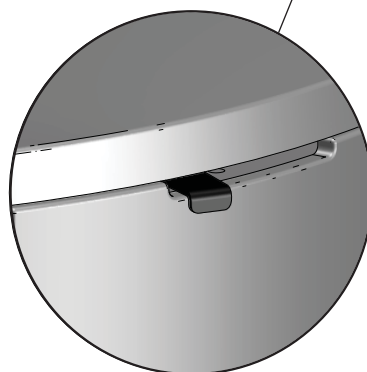
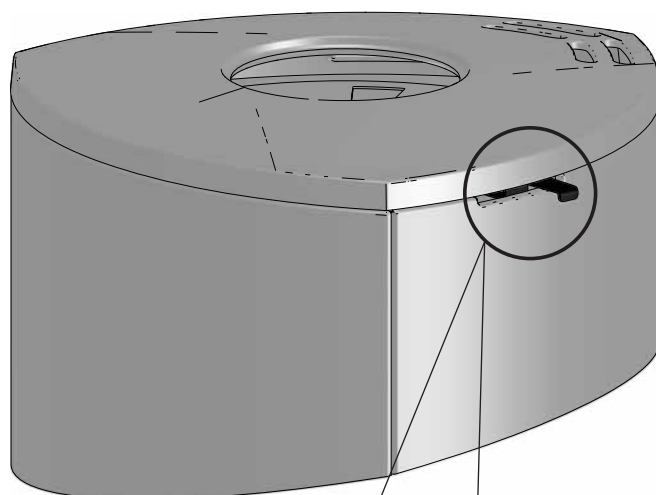
1. Vuelva a montar el regulador de ventilación (C) colocándolo contra el borde trasero de los paneles laterales. El regulador debe apoyar en los rebordes del interior de los paneles laterales (D).
2. Monte el panel frontal (A) y apriete los tornillos (B).

Fig. 8

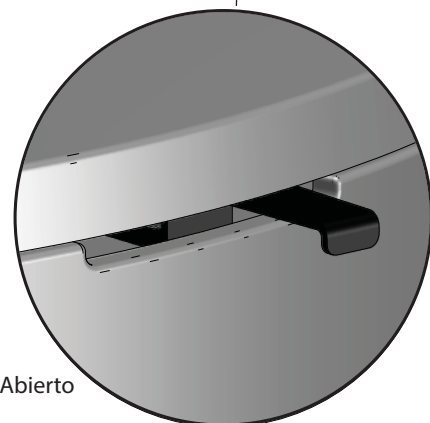


- Con salida de humos superior (Fig. 8):
1. Monte la placa superior (A) y la rejilla superior (B).

5.0 Uso diario



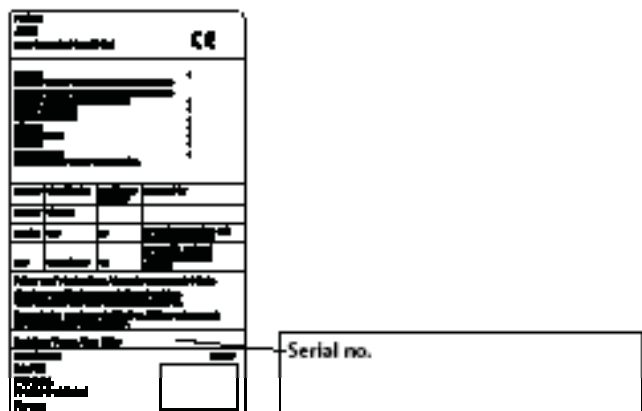
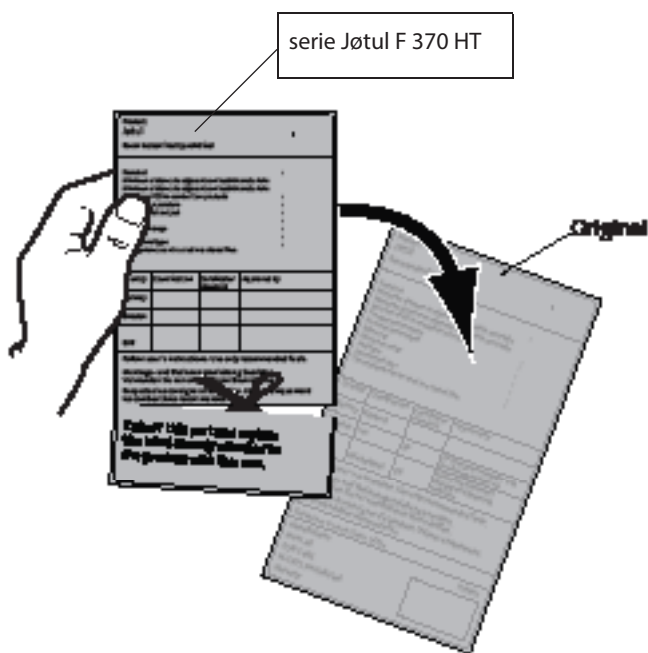
• Cerrado



• Abierto

Indice

1.0	Dati tecnici.....	30
2.0	Sicurezza	30
3.0	Accessori opzionali.....	30
4.0	Montaggio.....	30
5.0	Utilizzo giornaliero	33



1.0 Dati tecnici

Materiale:	ghisa
Finitura:	vernice nera
Peso del prodotto:	circa 35 kg
Peso con il sistema di stoccaggio del calore (opzionale):	circa 95 kg

Ulteriori dati tecnici sono disponibili nella sezione «2.0 Dati tecnici» del manuale per la serie Jøtul F 370 advance (n. cat. 10050847).

Insieme al prodotto, vengono fornite 4 targhette indicatrici in materiale termoresistente. La targhetta relativa al prodotto prescelto (serie Jøtul F 370 advance HT) deve essere ritagliata e collocata in cima alla piastra fissata alla camera di combustione. L'etichetta contiene informazioni per l'identificazione e la documentazione del prodotto.

2.0 Sicurezza

- Il prodotto deve essere montato in cima alla camera di combustione.
- Se il soffitto sopra il caminetto è composto da materiali combustibili, la distanza minima tra il caminetto e il soffitto deve essere di 550 mm.

Altre informazioni sulla sicurezza e sui requisiti di installazione sono presenti nella sezione «2.0 Dati tecnici» nel manuale della serie Jøtul F 370 advance (n. cat. 10050847).

3.0 Accessori opzionali

È possibile montare come accessorio opzionale all'interno del prodotto un sistema di stoccaggio del calore (n. cat. 10026701). La relativa procedura di montaggio è descritta nella Fig. 5A e Fig. 5B.

4.0 Montaggio

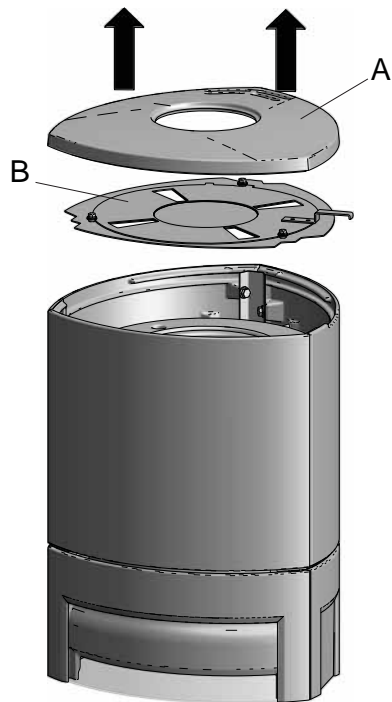
N.B. Prima di iniziare l'installazione, assicurarsi che i componenti non siano danneggiati. Il prodotto è pesante! Accertarsi di ricevere assistenza durante l'installazione.

Altre istruzioni sul montaggio delle varie basi della serie Jøtul F 370 advance sono contenute nella sezione «3.2 Montaggio» del manuale della serie Jøtul F 370 (n. cat. 1005847).

Il prodotto viene consegnato con uno scarico fumi montato per lo scarico superiore. Se si richiede uno scarico posteriore, consultare la sezione «3.3 Canne fumarie e condotti di scarico dei fumi» del manuale per la serie Jøtul F 370 advance (n. cat. 10050847).

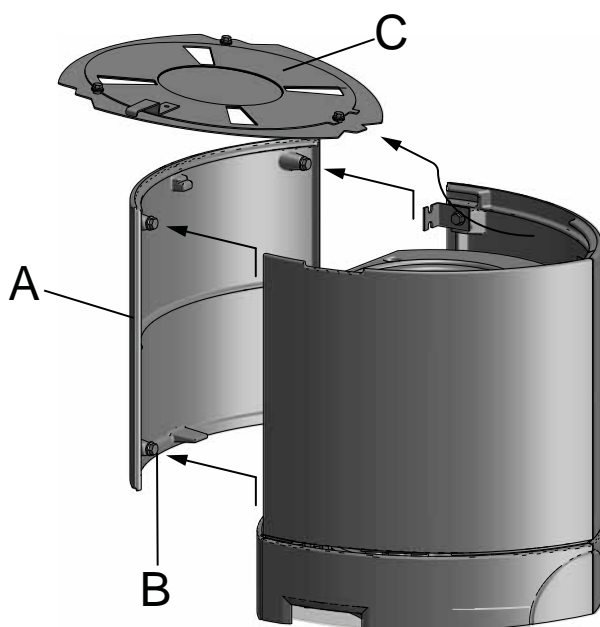
4.0 Montaggio

Fig. 1



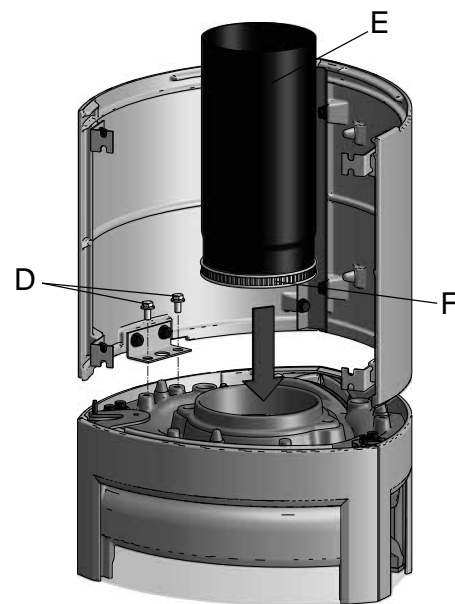
Rimuovere la piastra superiore (C) con la grata superiore (B) e la vaschetta (A).

Fig. 2



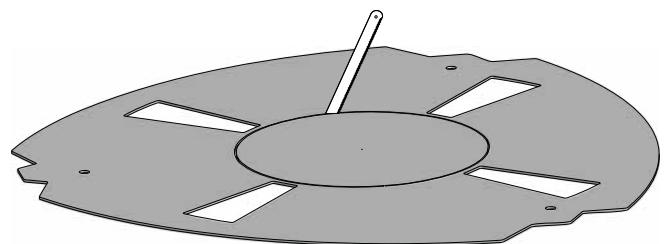
1. Disimballare gli elementi superiori alti.
2. Rimuovere la valvola a settore inclinandola verso l'esterno (C).

Fig. 3



1. Collocare i lati superiori alti in cima alla camera di combustione. Accertarsi che i perni (Fig 2A) combacino con i fori nelle staffe (Fig 2B).
2. Montare le quattro viti (Fig 3D) precedentemente rimosse . Serrare bene.
3. Rimuovere il pannello anteriore (Fig 2A) allentando le quattro viti (M8x16) (Fig 2B)
4. Con uno scarico superiore, è ora necessario montare il condotto (Fig 3E) e la guarnizione (Fig 3F).

Fig. 5



Con scarico superiore.

ITALIANO

In caso di passaggio disomogeneo tra High Top e camera di combustione Fig. 5A, è possibile regolare il pannello frontale. Vedere la Fig 5B per le istruzioni.

Fig. 5A

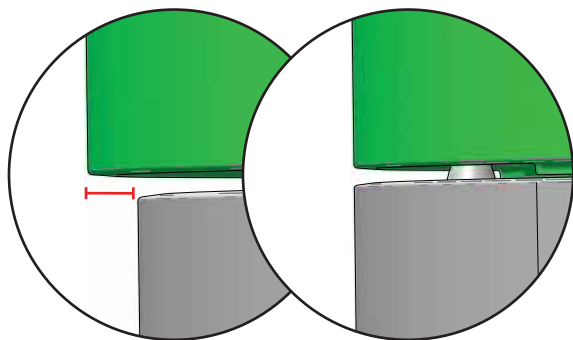
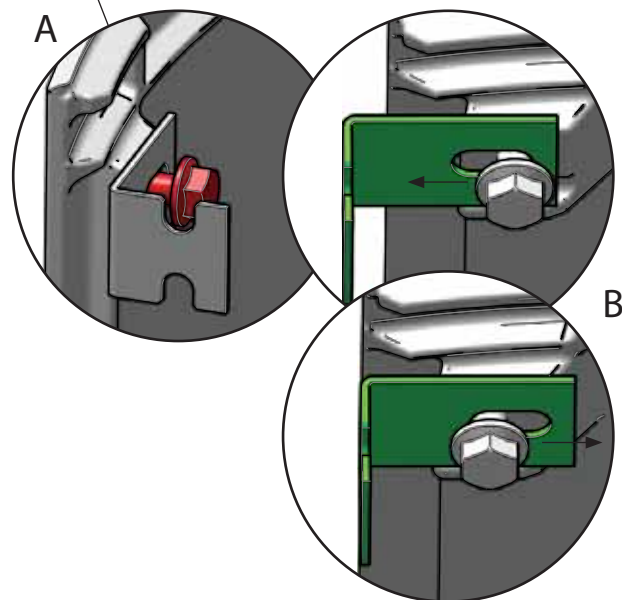
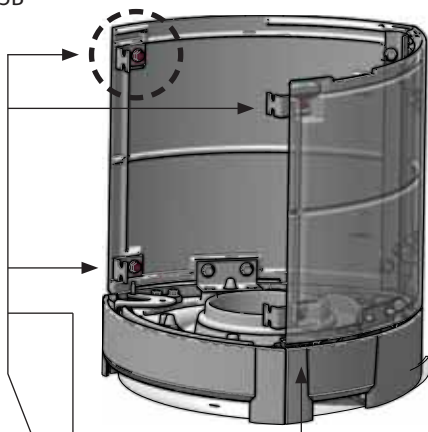
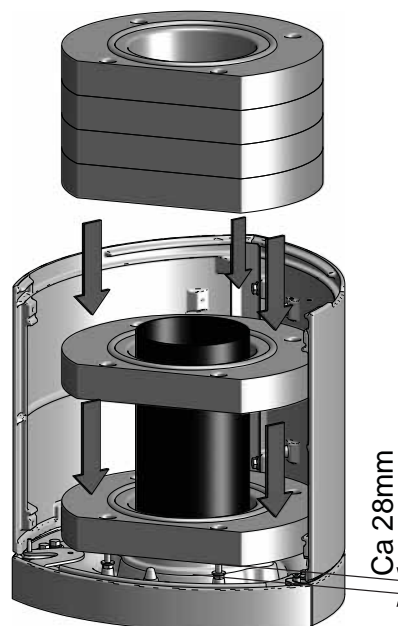


Fig. 5B



1. Svitare leggermente le viti (A).
2. Quindi regolare le staffe (B) in modo che si adattino all'High Top e alla camera di combustione.
3. Serrare nuovamente le viti (A).
4. Riposizionare il pannello frontale come mostrato in Fig. 7

Fig. 6A

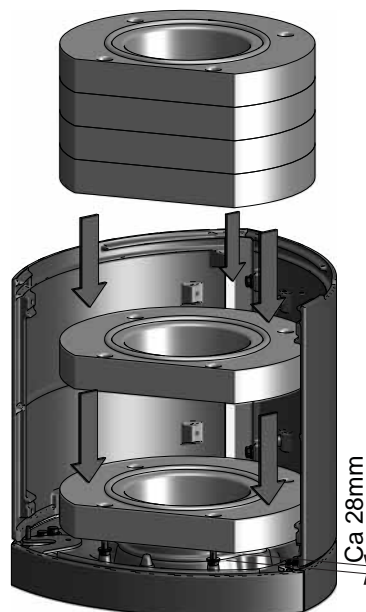


Sistema di stoccaggio del calore (n. cat. 10026701).

Con scarico superiore (Fig. 6A):

1. Montare il condotto con la guarnizione (vedere Fig.3).
2. Iniziare dall'elemento con montanti premontati.
3. Regolare i montanti fino a rendere stabile l'elemento.
4. Collocare i restanti elementi.

Fig. 6B

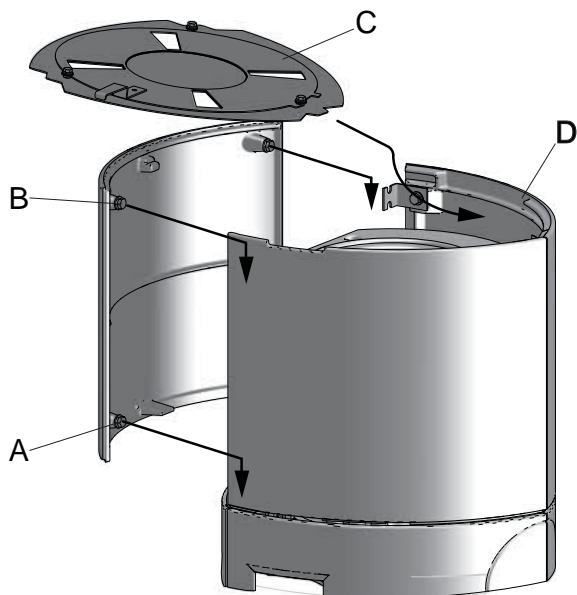


Sistema di stoccaggio del calore (n. cat. 10026701).

Con scarico posteriore (Fig. 6B):

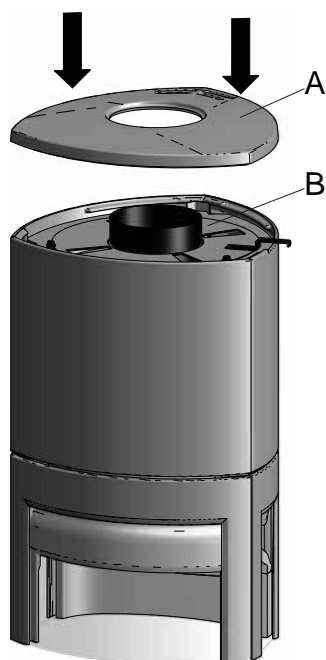
1. Iniziare dall'elemento con montanti premontati.
2. Regolare i montanti fino a rendere stabile l'elemento.
3. Collocare i restanti elementi.

Fig. 7



1. Riposizionare la valvola a settore (C) collocandola verso l'estremità posteriore dei pannelli laterali. La valvola deve posizionarsi sulle flange all'interno dei pannelli laterali (D).
2. Montare il pannello anteriore (A) e serrare le viti (B).

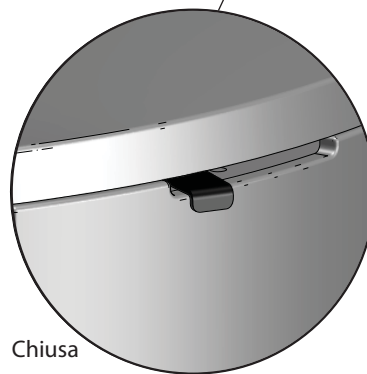
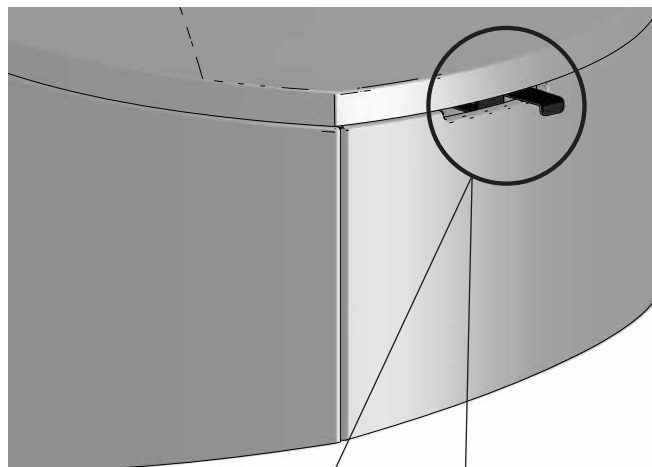
Fig. 8



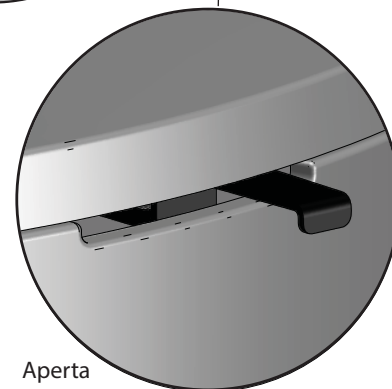
Con scarico superiore (Fig. 8):

1. Riposizionare la piastra superiore (A) e la grata superiore (B).

5.0 Utilizzo giornaliero



• Chiusa



• Aperta

Inhalt

1.0 Technische Daten.....	34
2.0 Sicherheit.....	34
3.0 Zusatzausstattung	34
4.0 Zusammenbau.....	34
5.0 Tägliche Nutzung.....	37

1.0 Technische Daten

Material:	Gusseisen
Oberfläche:	Schwarz lackiert
Produktgewicht:	ca. 35 kg
Produktgewicht mit Speicherwärme	
(Zusatzausstattung):	ca. 95 kg

Die technischen Daten entsprechen EN 13240

Scheitholz:	
Nennwärmeleistung:	6 kW
Rauchgasmassenstrom:	6,5 g/s
Empfohlener Kaminzug:	12 Pa
Wirkungsgrad:	78%@7,0kW
CO-Emission (13% O ₂):	0,10 %
Staubgehalt (13% O ₂):	36 mg/Nm ³
Rauchgastemperatur:	265 °C
Gebrauchstyp:	Periodisch

2.0 Sicherheit

- Das Produkt soll immer so montiert sein dass der Rauchabzug oben ist
- Wenn die Decke über dem Kamin aus brennbarem Material besteht, beträgt der minimale Abstand zwischen Kamin und Decke 550 mm.

Übrige technischen Daten wegen Sicherheit und Forderungen der Aufstellung finden Sie unter «2.0 Technische Daten» in der Montageanleitung für Jøtul F 370 advance DE Series (Katalog-nr. 10050847).

3.0 Zusatzausstattung

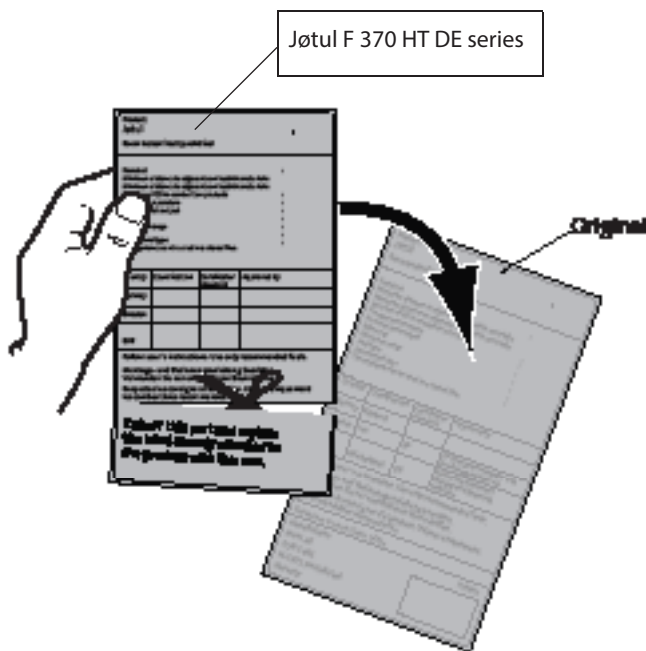
Als Zusatzausstattung kann eine Speicherwärme (Katalog-nr. 10026701) an der Innenseite des Produkts montiert werden. Siehe Abbildung 5A und Abbildung 5B.

4.0 Zusammenbau

Hinweis: Vor dem Aufstellen ist der Ofen auf Beschädigungen zu untersuchen.

Der Ofen ist schwer! Um den Ofen aufzustellen und in die richtige Position zu bringen, ist eine zweite Person erforderlich.

Der Ofen wird werkseitig so montiert, dass der Rauchabzug oben ist. Hintere Auslass für das Abzugsrohr Sie unter «3.3 Schornsteine und Abzugsrohre» in der Montageanleitung für Jøtul F 370 advance DE Series (Katalog-nr. 10050847).

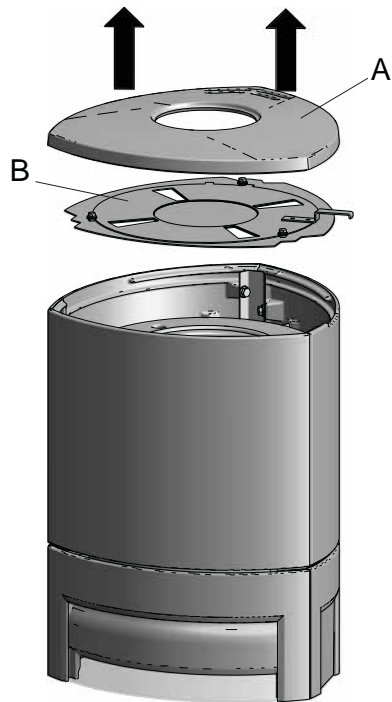


Auf allen Produkten ist ein Schild mit der Seriennummer und dem Baujahr angebracht. Schreiben Sie diese Nummer an die in den Aufstellungsanweisungen angegebene Stelle. Nennen Sie immer diese Seriennummer, wenn Sie sich an den Händler oder an Jøtul wenden.

Serial no.

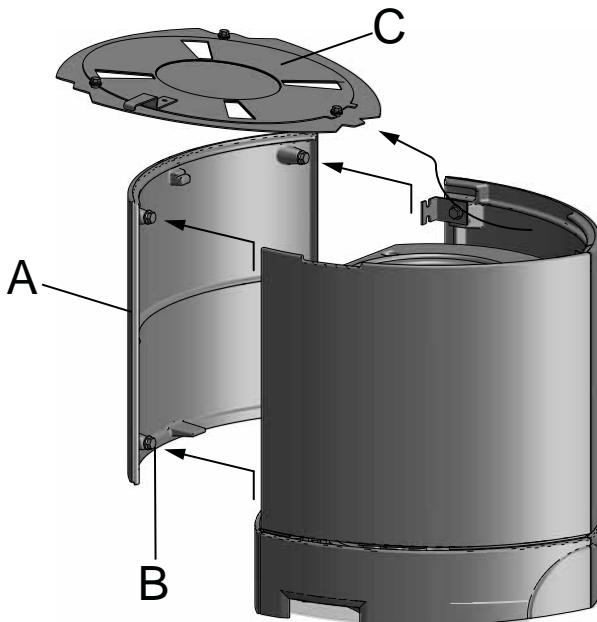
4.0 Zusammenbau

Abb. 1



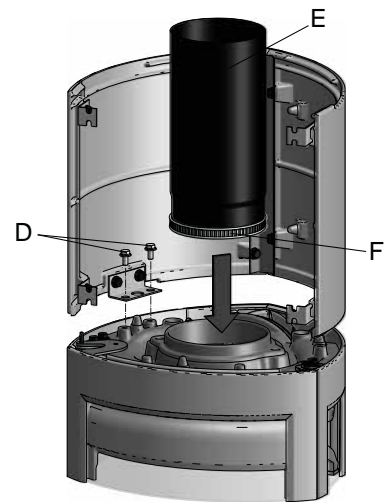
Heben Sie die Deckelplatte (A) mit dem oberen Rost (B).

Abb. 2



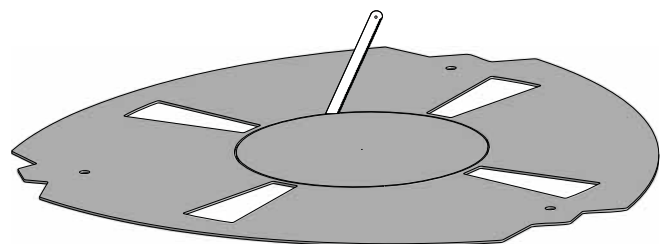
1. Packen Sie die Elemente des High Tops aus.
2. Nehmen Sie das Sektorventil (C) heraus.

Abb. 3



1. Platzieren Sie die High Top Seiten auf die Brennkammer. Stellen Sie sicher dass die Führungsstifte (Abb 2A) durch die Löcher der Halterungen (Abb 2B) kommen.
2. Schrauben Sie wieder die vier Sechskantschrauben (Abb 3 D) ein die zuvor entfernt wurden.
3. Um das Frontpanel zu entfernen lösen Sie die vier Schrauben (M8x25) (Abb 2B).
4. Bei einem Abzug an der Oberseite wird das Rauchgasrohr (Abb 3E) mit der Dichtung jetzt montiert.

Abb. 4



Bei einem Abzug an der Oberseite

DEUTSCHLAND / DIE SCHWEIZ

Bei einem ungleichmäßigen Übergang zwischen High Top und Brennraum Abb. 5A kann die Frontblende angepasst werden. Siehe Abb. 5B für Anweisungen.

Abb. 5A

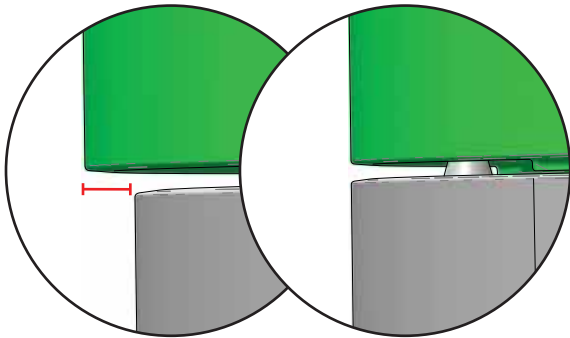
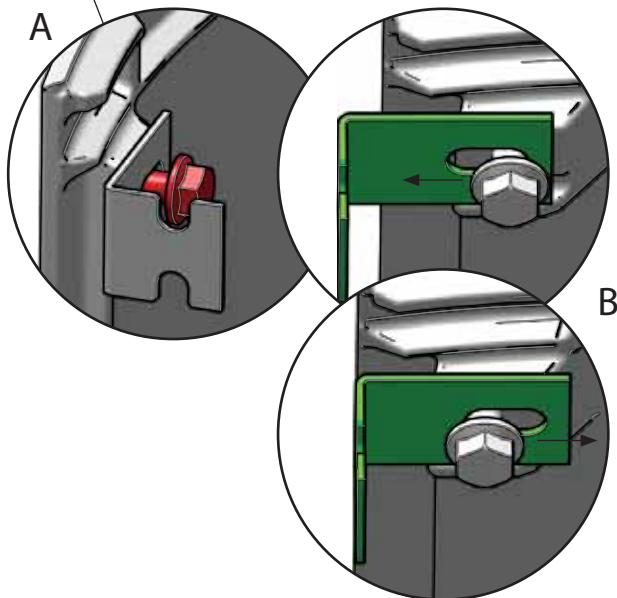
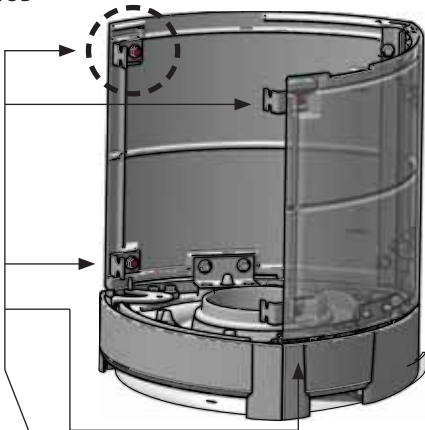
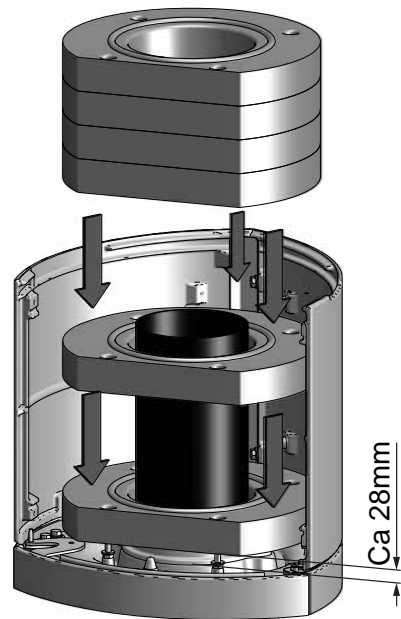


Abb. 5B



1. Lösen Sie die Schrauben (A) leicht.
2. Dann die Halterungen (B) passend zu High Top und Brennraum ausrichten.
3. Ziehen Sie die Schrauben (A) wieder fest.
4. Bringen Sie die Frontplatte wieder an, wie in Abb. 7 gezeigt

Abb. 6A

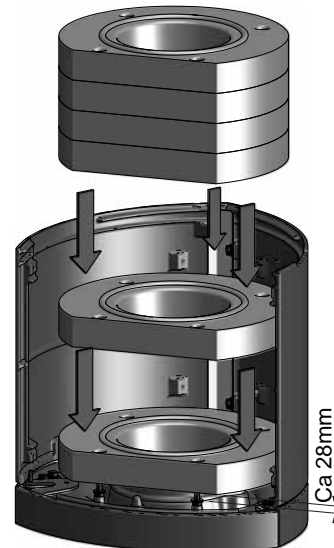


Speicherwärme (Katalog-nr. 10026701)

Bei einem Abzug an der Oberseite (Abb. 5A):

1. Positionieren Sie das Rauchgasrohr mit der Dichtung (siehe Abb 3).
2. Fangen Sie mit dem Element an, das anmontierte Beine hat.
3. Justieren Sie die Beine damit die Elemente stabil sind.
4. Platzieren Sie die übrige Elemente.

Abb. 6B

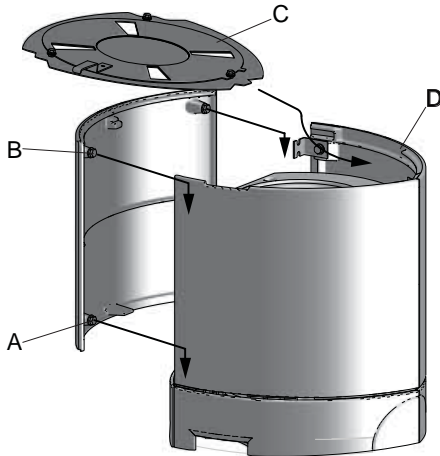


Speicherwärme (Katalog-nr. 10026701)

Bei einem Abzug an der Rückseite (Abb. 6B).

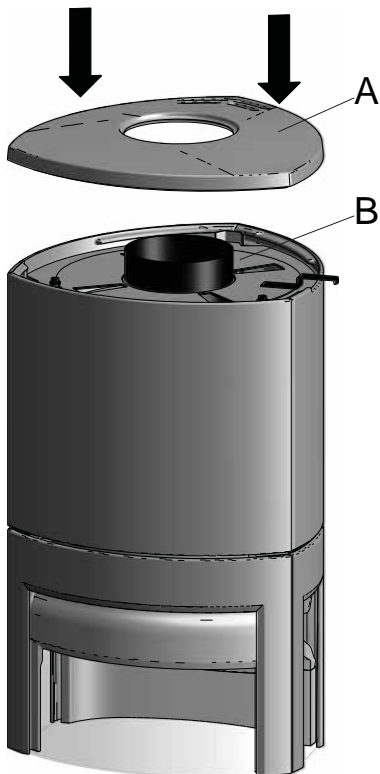
1. Fangen Sie mit dem Element an, das anmontierte Beine hat.
2. Justieren Sie die Beine damit die Elemente stabil sind.
3. Platzieren Sie die übrige Elemente.

Abb. 7



1. Um das Sektorventil (C) zurückzusetzen, platzieren Sie es gegen die hintere Kante der Seiten. Es soll auf die Kanten an der Innenseite der High Top Seiten liegen (D).
2. Stellen Sie das Frontpanel (A) zurück. Die hrauben wieder befestigen.

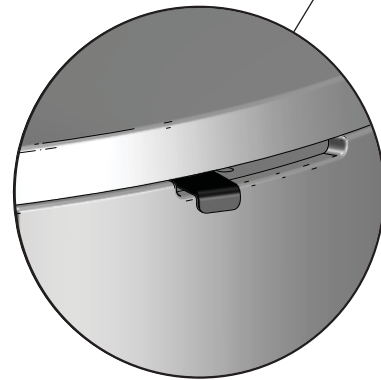
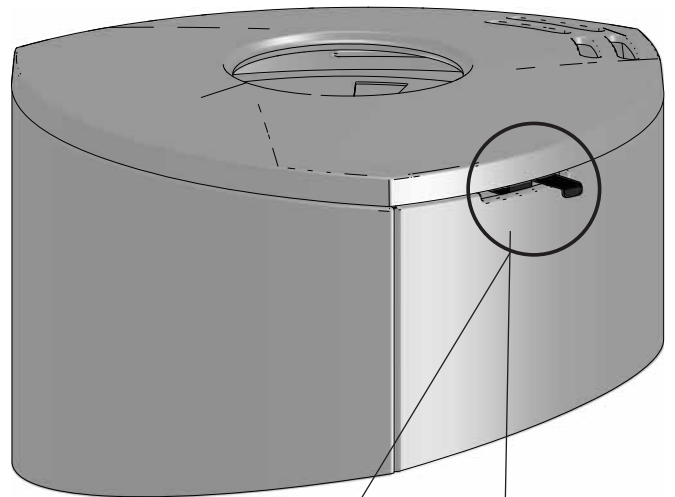
Abb. 8



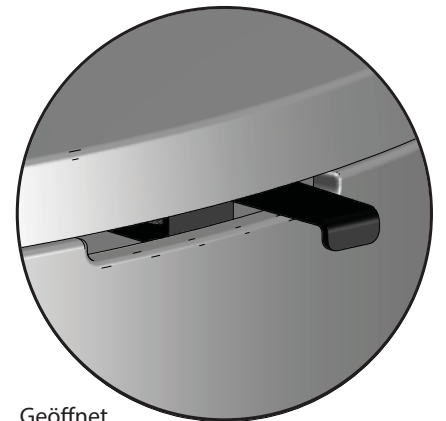
Bei einem Abzug an der Oberseite (Abb. 8):

1. Stellen Sie die Deckelplatte (C) und den oberen Rost (B).

5.0 Tägliche Nutzung



- Geschlossen



- Geöffnet

Inhalt

1.0 Technische Daten.....	38
2.0 Sicherheit.....	38
3.0 Zusatzausstattung	38
4.0 Zusammenbau.....	38
5.0 Tägliche Nutzung.....	41

1.0 Technische Daten

Material:	Gusseisen
Oberfläche:	Schwarz lackiert
Produktgewicht:	ca. 35 kg
Produktgewicht mit Speicherwärme	
(Zusatzausstattung):	ca. 95 kg

Die technischen Daten entsprechen EN 13240

Scheitholz:	
Nennwärmeleistung:	6 kW
Rauchgasmassenstrom:	6,5 g/s
Empfohlener Kaminzug:	12 Pa
Wirkungsgrad:	78%@7,0kW
CO-Emission (13% O ₂):	0,10 %
Staubgehalt (13% O ₂):	36 mg/Nm ³
Rauchgastemperatur:	265 °C
Gebrauchstyp:	Periodisch

2.0 Sicherheit

- Das Produkt soll immer so montiert sein dass der Rauchabzug oben ist
- Wenn die Decke über dem Kamin aus brennbarem Material besteht, beträgt der minimale Abstand zwischen Kamin und Decke 550 mm.

Übrige technischen Daten wegen Sicherheit und Forderungen der Aufstellung finden Sie unter «2.0 Technische Daten» in der Montageanleitung für Jøtul F 370 advance DE Series (*Katalog-nr. 10050847*).

3.0 Zusatzausstattung

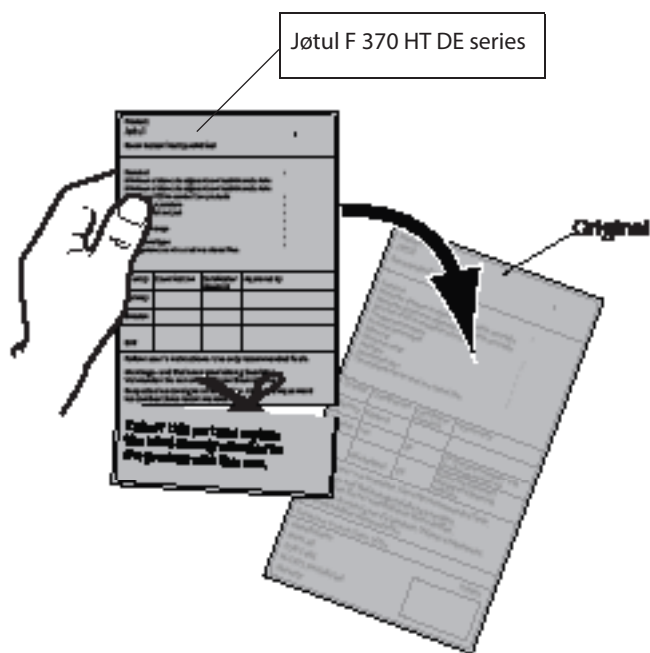
Als Zusatzausstattung kann eine Speicherwärme (*Katalog-nr. 10026701*) an der Innenseite des Produkts montiert werden. Siehe Abbildung 5A und Abbildung 5B.

4.0 Zusammenbau

Hinweis: Vor dem Aufstellen ist der Ofen auf Beschädigungen zu untersuchen.

Der Ofen ist schwer! Um den Ofen aufzustellen und in die richtige Position zu bringen, ist eine zweite Person erforderlich.

Der Ofen wird werkseitig so montiert, dass der Rauchabzug oben ist. Hintere Auslass für das Abzugsrohr Sie unter «3.3 Schornsteine und Abzugsrohre» in der Montageanleitung für Jøtul F 370 advance DE Series (*Katalog-nr. 10050847*).



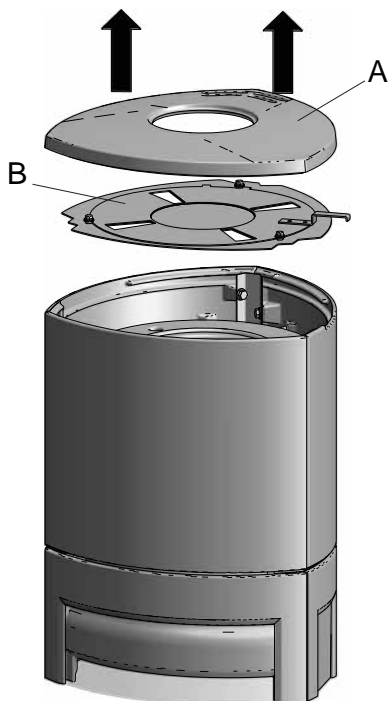
Auf allen Produkten ist ein Schild mit der Seriennummer und dem Baujahr angebracht. Schreiben Sie diese Nummer an die in den Aufstellungsanweisungen angegebene Stelle.

Nennen Sie immer diese Seriennummer, wenn Sie sich an den Händler oder an Jøtul wenden.

Serial no.

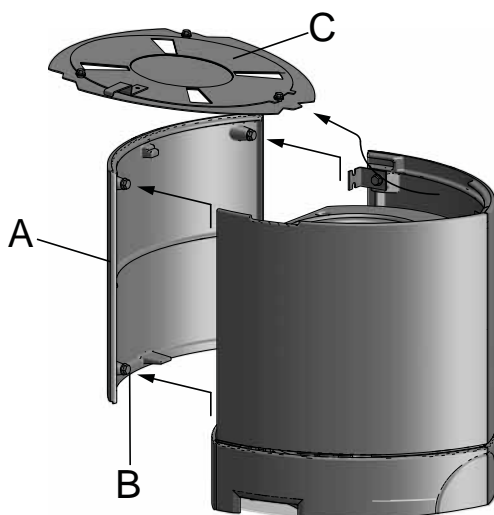
4.0 Zusammenbau

Abb. 1



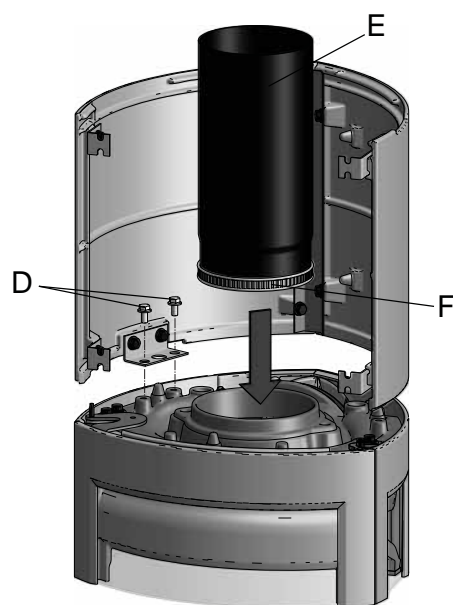
Heben Sie die Deckelplatte (A) mit dem oberen Rost (B).

Abb. 2



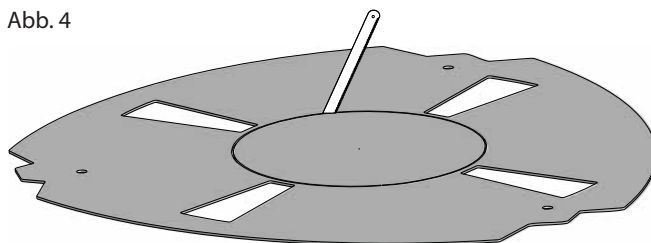
1. Packen Sie die Elemente des High Tops aus.
2. Nehmen Sie das Sektorventil (C) heraus.

Abb. 3



1. Platzieren Sie die High Top Seiten auf die Brennkammer. Stellen Sie sicher dass die Führungsstifte (Abb. 2A) durch die Löcher der Halterungen (Abb. 2B) kommen.
2. Schrauben Sie wieder die vier Sechskantschrauben (Abb. 3D) ein die zuvor entfernt wurden.
3. Um das Frontpanel zu entfernen lösen Sie die vier Schrauben (M8x25) (Abb. 2B).
4. Bei einem Abzug an der Oberseite wird das Rauchgasrohr (Abb. 3E) mit der Dichtung jetzt montiert.

Abb. 4



Bei einem Abzug an der Oberseite

ÖSTERREICH

Bei einem ungleichmäßigen Übergang zwischen High Top und Brennraum Abb. 5A kann die Frontblende angepasst werden. Siehe Abb. 5B für Anweisungen.

Fig. 5A

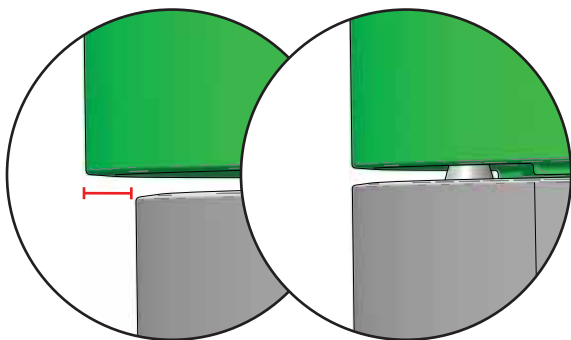
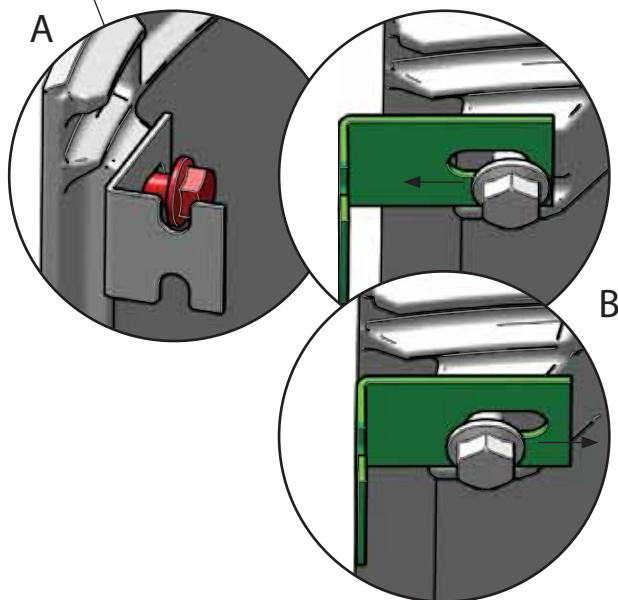
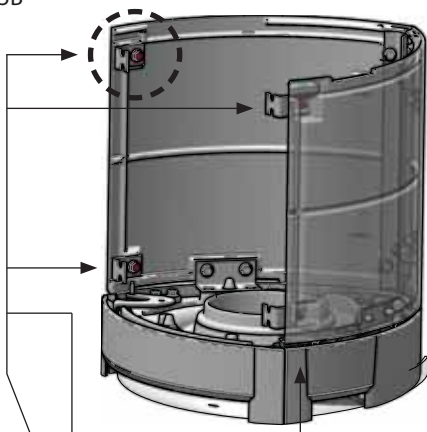
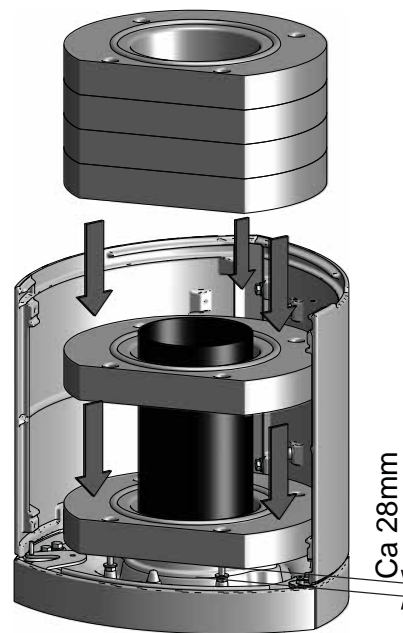


Fig. 5B



1. Lösen Sie die Schrauben (A) leicht.
2. Dann die Halterungen (B) passend zu High Top und Brennraum ausrichten.
3. Ziehen Sie die Schrauben (A) wieder fest.
4. Bringen Sie die Frontplatte wieder an, wie in Abb. 7 gezeigt

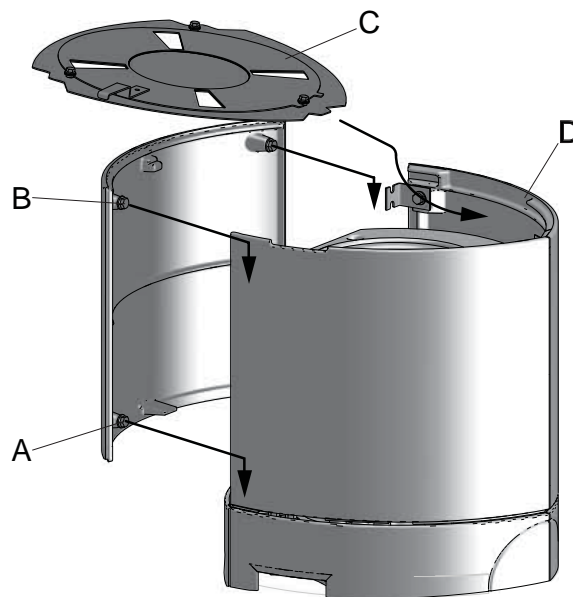
Abb. 6



Speicherwärme (Katalog-nr. 10026701)

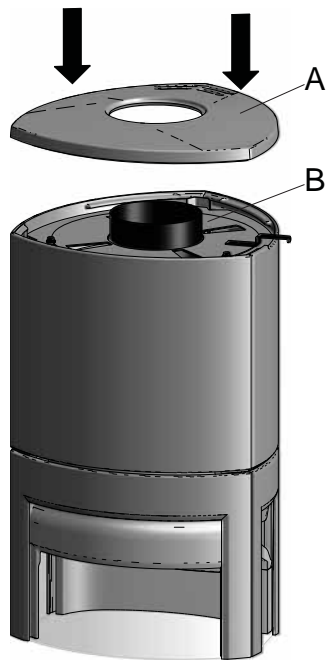
1. Positionieren Sie das Rauchgasrohr mit der Dichtung (siehe Abb 3).
2. Fangen Sie mit dem Element an, das anmontierte Beine hat.
3. Justieren Sie die Beine damit die Elemente stabil sind.
4. Platzieren Sie die übrige Elemente.

Abb. 7



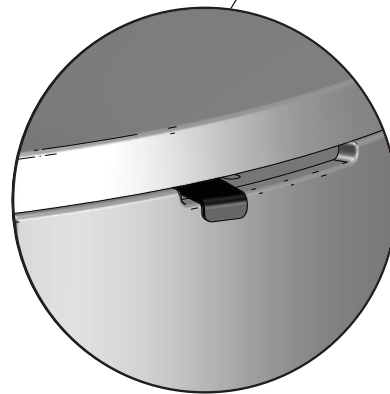
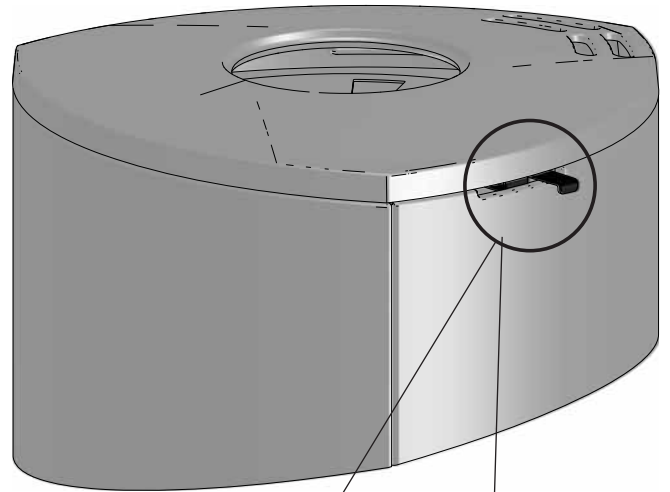
1. Um das Sektorventil (C) zurückzusetzen, platzieren Sie es gegen die hintere Kante der Seiten. Es soll auf die Kanten an der Innenseite der High Top Seiten liegen (D).
2. Stellen Sie das Frontpanel (A) zurück. Die Schrauben wieder befestigen.

Abb.8

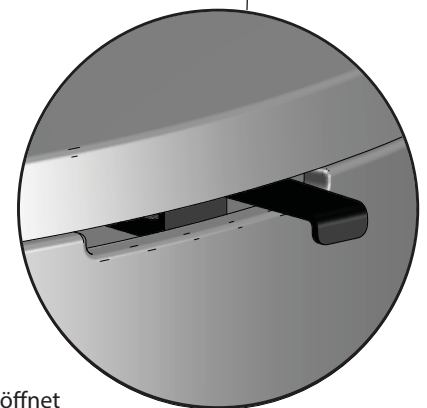


Stellen Sie die Deckelplatte (A), den oberen Rost (B).

5.0 Tägliche Nutzung



• Geschlossen



• Geöffnet

Inhoudsopgave

1.0	Technische gegevens	42
2.0	Veiligheid	42
3.0	Optionele accessoires	42
4.0	Montage.....	42
5.0	Dagelijks gebruik.....	45

1.0 Technische gegevens

Materiaal: gietijzer
 Afwerking: zwarte lak
 Gewicht van het product: ongeveer 35 kg
 Gewicht met warmteopslagsysteem (optioneel): ongeveer 95 kg

Overige technische gegevens staan vermeld in hoofdstuk «2.0 Technische gegevens» van de handleiding voor de Jøtul F 370 advance-serie (cat.nr. 10050847).

Er zijn 4 naamplaatjes van hittebestendig materiaal bij het product meegeleverd. Het naamplaatje voor het gekozen product (Jøtul F 370 advance HT-serie) moet worden uitgesneden en boven op de plaat die bevestigd is aan de verbrandingskamer worden geplaatst. Hierop staat informatie over de identificatie en documentatie van het product.

2.0 Veiligheid

- Het product moet boven op de verbrandingskamer worden gemonteerd.
- Als het plafond boven de haard van brandbaar materiaal is gemaakt, moet de minimale afstand tussen de haard en het plafond 550 mm zijn.

Andere informatie over veiligheid en installatievereisten staat vermeld in hoofdstuk «2.0 Technische gegevens» van de handleiding voor de Jøtul F 370 advance-serie (cat.nr. 10050847).

3.0 Optionele accessoires

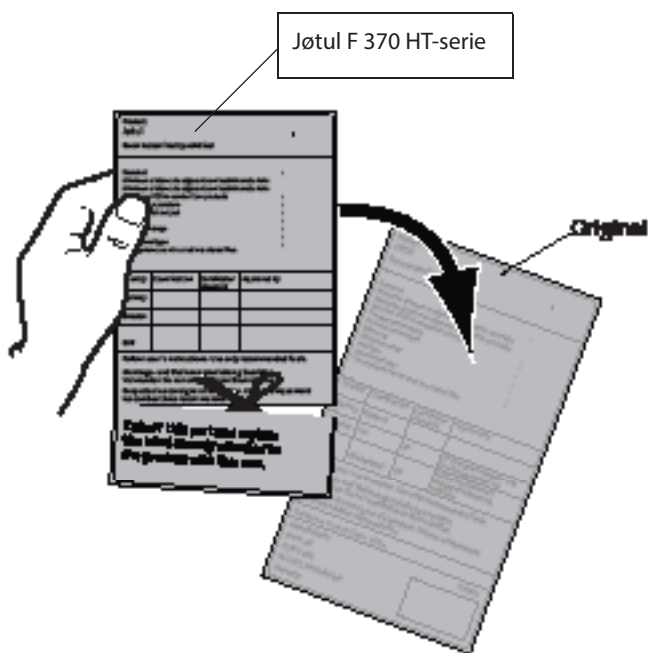
Er kan optioneel een warmteopslagsysteem (cat.nr. 10026701) aan de binnenkant van het product worden gemonteerd. De montage wordt getoond in Fig. 5A.

4.0 Montage

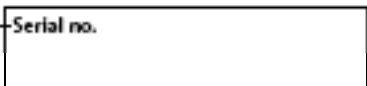
Let op: controleer voordat u met de installatie begint of de onderdelen onbeschadigd zijn. Het product is zwaar! Zorg ervoor dat u voldoende hulp hebt tijdens de installatie van het product.

Overige instructies over de montage van de verschillende bases van de Jøtul F 370 advance-serie staan vermeld in hoofdstuk «3.2 Montage» in de handleiding voor de Jøtul F 370 advance-serie (cat.nr. 10050847).

Het product wordt door de fabriek geleverd met de rookuitlaat gemonteerd voor de bovenuitlaat. Zie hoofdstuk «3.3 Schoorsteen en kachelpijp» in de handleiding van de Jøtul F 370-serie (cat.nr. 10050847) als u de voorkeur geeft aan een achteruitlaat.

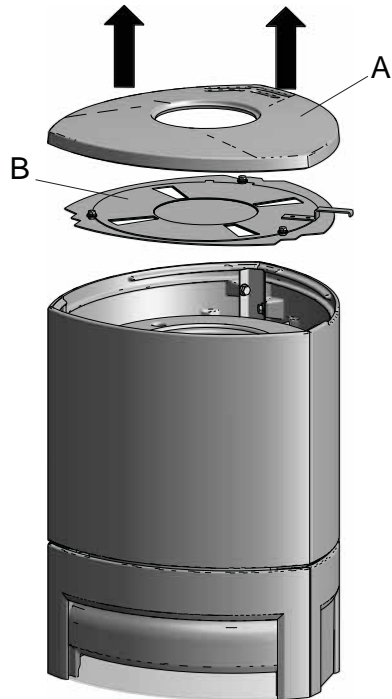


Al onze producten zijn voorzien van een label met een serienummer en een jaartal. Noteer dit nummer op de daarvoor bestemde plaats, zoals aangegeven in de installatie-instructies. Houd dit serienummer bij de hand als u contact opneemt met uw leverancier of met Jøtul.



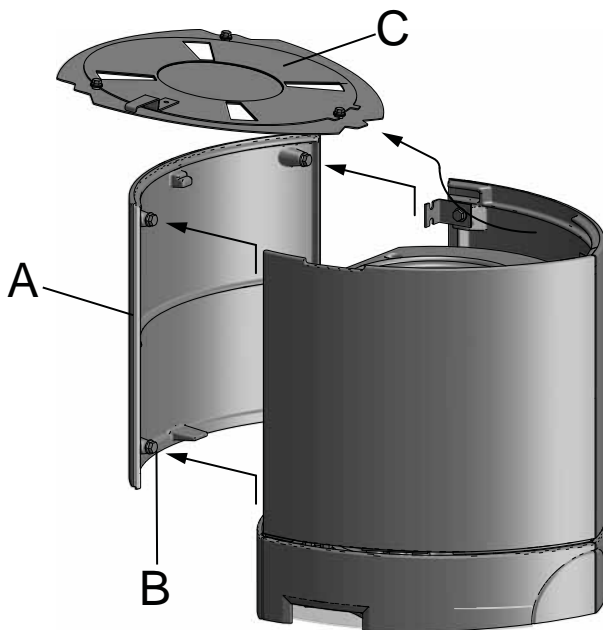
4.0 Montage

Fig. 1



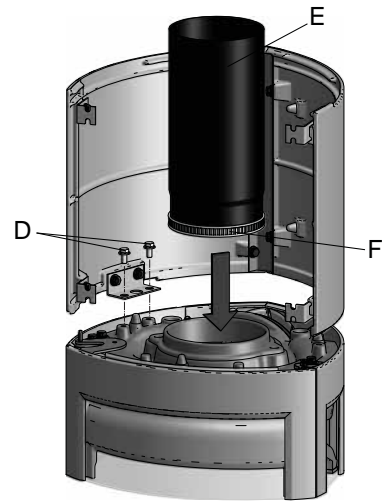
Verwijder de bovenplaat (A) met het toprooster (B).

Fig. 2



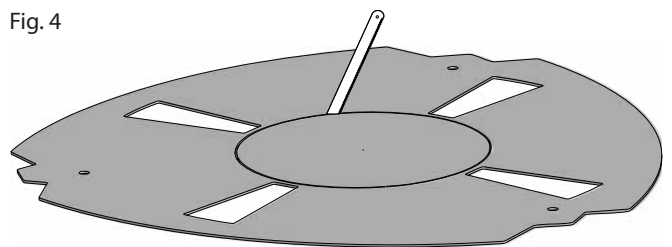
1. Pak de High Top-elementen uit.
2. Verwijder de sectorklep door deze te kantelen (C).

Fig. 3



1. Plaats de High Top-zijkanten boven op de verbrandingskamer. Let erop dat de pennen (Fig 2A) goed voor de gaten in de beugels liggen (Fig 2B).
2. Plaats de vier eerder verwijderde schroeven (Fig 3D) terug (zie fig. 2). Haal deze stevig aan.
3. Verwijder het frontpaneel (Fig 2A) door de vier schroeven (M8x16) los te halen (Fig 2B).
4. Bij een boventuitlaat moeten de kachelpijp (Fig 3E) en de pakking (Fig 3F) nu gemonteerd worden.

Fig. 4



Bij boventuitlaat.

NEDERLANDS

Als er een ongelijke overgang is tussen High Top en verbrandingskamer Fig. 5A, kan het frontpaneel worden aangepast. Zie Fig 5B voor instructies.

Fig. 5A

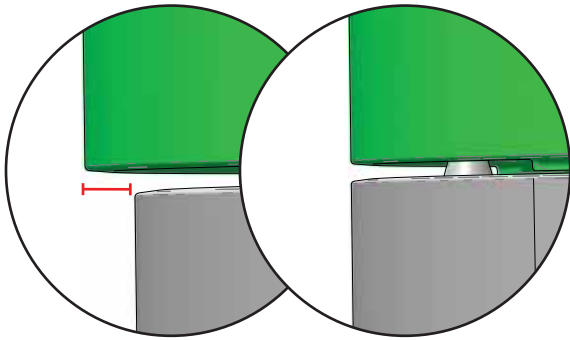
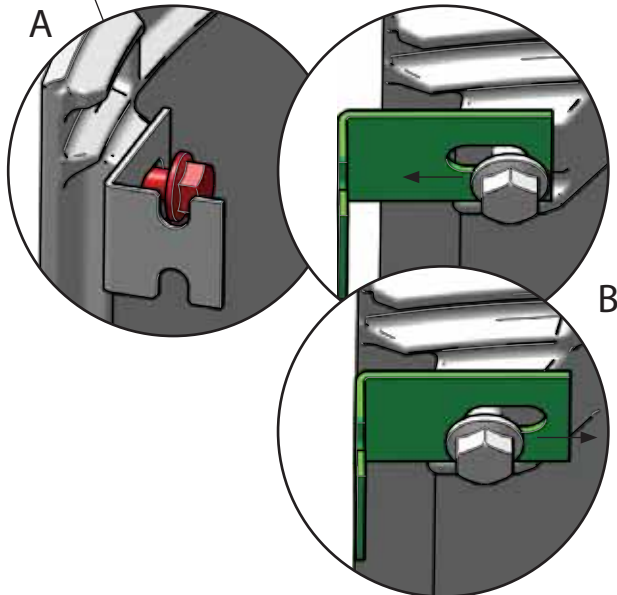
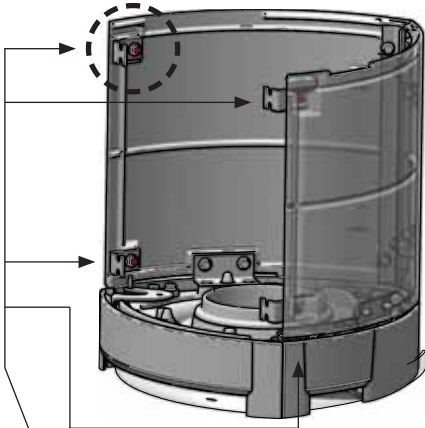
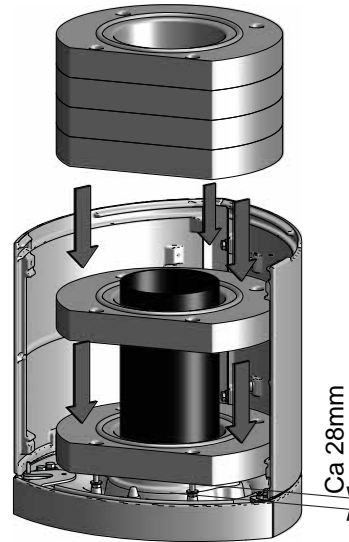


Fig. 5B



1. Draai de schroeven (A) iets los.
2. Pas vervolgens de beugels (B) aan zodat ze op de High Top en de verbrandingskamer passen.
3. Draai de schroeven (A) weer vast.
4. Plaats het frontpaneel weer terug zoals getoond in Fig. 7

Fig. 6A

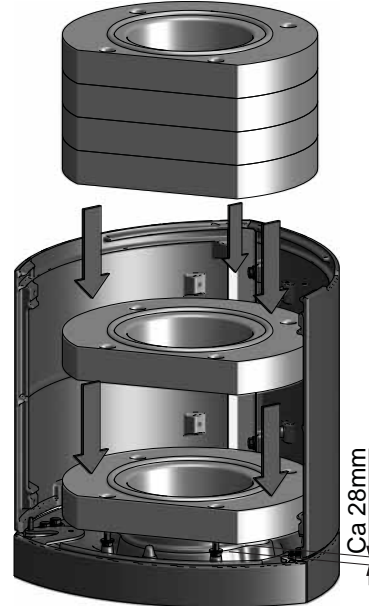


Warmteopslagsysteem (cat.nr. 10026701)

Bij bovenuitlaat (Fig. 6A):

1. Monteer de kachelpijp met pakking (zie Fig.3).
2. Begin met het element met vooraf gemonteerde pootjes.
3. Stel de pootjes af totdat het element stabiel is.
4. Plaats de resterende elementen.

Fig. 6B

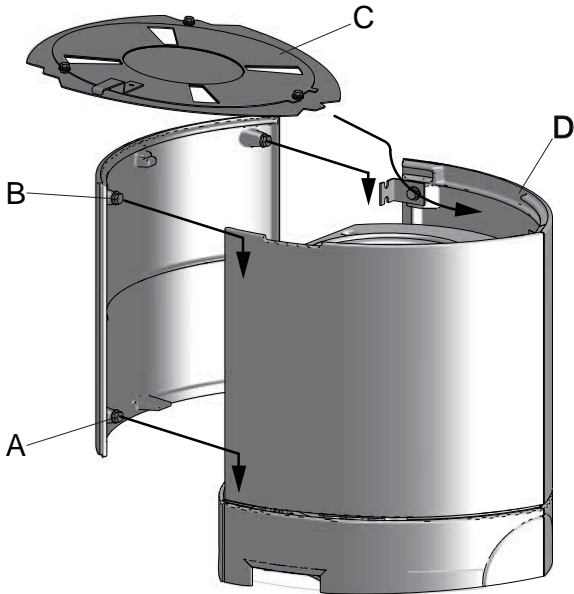


Warmteopslagsysteem (cat.nr. 10026701)

Bij achteruitlaat (Fig. 6B):

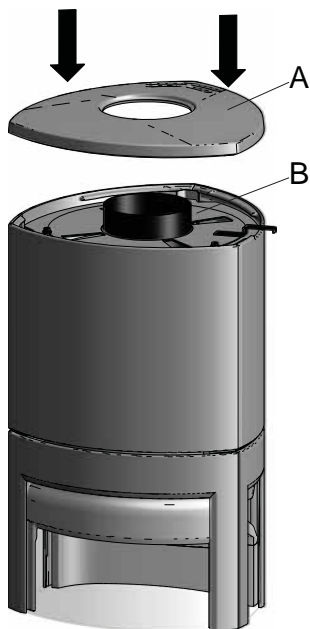
1. Begin met het element met vooraf gemonteerde pootjes.
2. Stel de pootjes af totdat het element stabiel is.
3. Plaats de resterende elementen.

Fig. 7



1. Vervang de sectorklep (C) door deze tegen het achteruiteinde van de zijpanelen te plaatsen. De klep moet op de flenzen aan de binnenkant van de zijpanelen (D) rusten.
2. Monteer het frontpaneel (A) en haal de schroeven aan (B).

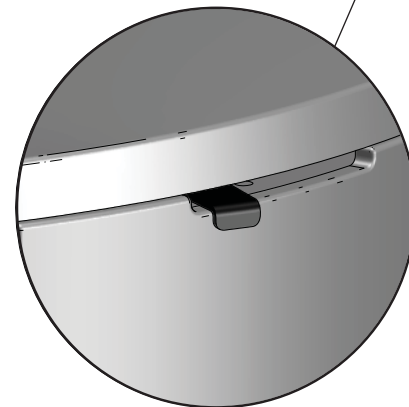
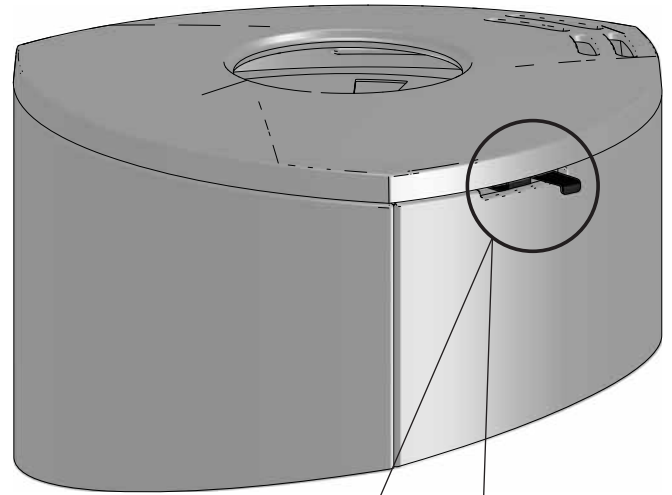
Fig. 8



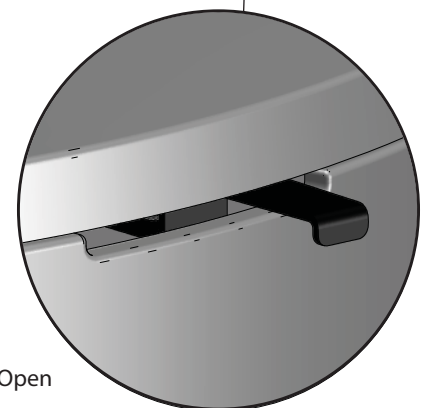
Bij boventuitlaat (Fig. 8):

1. Vervang de bovenplaat (C) en het bovenrooster (B).

5.0 Dagelijks gebruik



• Gesloten



• Open



NO | Kvalitet og sikkerhets kontroll

Siden 1853 har Jøtul vært kjent for å produsere ovner og peiser av høy kvalitet og med lang levetid. Vi ønsker å tilby våre kunder de absolutt beste produktene og gir derfor også markedets lengste garanti. Gjennom vår produkt- og kvalitetskontroll vektlegges nettopp dette - trygghet og sikkerhet. Kontrollen forsikrer deg som forbruker et sikkert og godt kvalitetsprodukt gjennom hele produktets levetid. Velger du en Jøtul gjør du et trygt valg.

EN | Quality and safety control

Since 1853 Jøtul has been known for manufacturing stoves and fireplaces of high quality and long lifetime. We want to offer our customers the absolute best products and therefore we have the longest guarantee on the market. Through our product and quality control, we emphasize this - safety and security. Our control assures you, the consumer a safe and good quality product throughout its lifetime. By choosing Jøtul, you have made a safe choice.

Utført/ Checked	Kvalitet og Sikkerhets kontroll F370 Adv- familien	Quality and safety check F 370 Adv- family
	Overflater er i henhold til Jøtuls kvalitetsstandard	Surfaces are according to Jøtul workmanship standard
	Glass er kontrollert, og frie uten hakk, merker, riper	The glass is inspected and without any marks and scratches
	Synlige skruer, glass klips og hengsler er montert riktig, og etter sjekket.	All visible screws, hinges and clips are checked and assembled correctly
	Pakninger er riktig lagt, godt limt og med riktig pakningstrykk.	Ropes are correct, fastened and assembled with correct pressure.
	Innvendige deler er lagt ved i produktet: Hanske, mappe m/4stk M&B, Br.anv., og pose pakket.	Additional components are included: Glove, 4PCS M&B, manual, and accessory bag.
	Glasset dekker lisser, og spalte er lik mot dør på alle sider. Sideglass sjekkes er montert riktig vei	The glass, and side glass, are assembled correct. Glass over the rope and with the same distance to the door on all sides.
	Lukkemekanismen er funksjons testet, og fungerer som de skal. Skruer på aksel dørlås etter strammes.	Locking mechanisms and valves are controlled and adjusted to the product. Screw on the latch is tighten.
	Håndtak og ventiler er riktig justert og tilpasset til produktet.	Handle and air valves are adjusted accordantly to the product.
	1 stk trekkventil er på montert og funksjons testet, med skiltplate limt på.	Air valves are controlled, tested and with label.
	Dør er riktig juster: -Opp/ned	The door is adjusted correctly, up/down
	1stk hvelv er fri for skader, festet m/hvelvlås og tre -kloss, og folie er montert.	The baffle plate is free for marks, dents and scratches. Locked with baffle lock, wood piece, and foil.
	Bakre brenn plate er fri for hakk, merker og riper	Burn plate is free for marks, dents and scratches.
	Topp skål er lagt i askeskuff.	Top bowl is inside ash pan.
	Topp plate øvre ligger stødig på produktet	Top plate is steady on the product.
	Produktet er fritt for utvendig kitt- mellom frontsider/ topp-sider	The product is checked for cement, outside, and between front and top sides.
	Ved emaljerte varianter kontrolleres skruer festet til søyle.	Screw for pedestal, for enameled products, are controlled.
	2 stk. godkjenningsskilt er sjekket mot ordrenummer og serienummer på produktet.	2 pcs Approval sign: Checked against order number correspond with this product.
	Målt verdi for lekkasjekontroll: m³/t	Leakage test complete, measured value: m³/t
Lot#/Serie nr.		Checked by/ kontrollert av Date/Dato:

Cat.no. 10050932-P03
Jøtul AS, Oct. 2017

Jøtul arbeider kontinuerlig for om mulig å forbedre sine produkter, og vi forbeholder oss retten til å endre spesifikasjoner, farger og utstyr uten nærmere kunngjøring.

Jøtul pursue a policy of constant product development. Products supplied may therefore differ in specification, colour and type of accessories from those illustrated and described in the brochure.

Jøtul bemüht sich ständig um die Verbesserung seiner Produkte, deshalb können Spezifikationen, Farben und Zubehör von den Abbildungen und den Beschreibungen in der Broschüre abweichen.

Jøtul vise sans cesse à améliorer ses produits. C'est pourquoi, il se réserve le droit de modifier les spécifications, couleurs et équipements sans avis préalable.

Kvalitet

Jøtul AS arbeider etter et kvalitetssikringssystem basert på NS-EN ISO 9001 for utvikling, produksjon og salg av ildsteder. Vår kvalitetspolitikk skal gi kundene den trygghet og kvalitetsopplevelse som Jøtul har stått for siden bedriftens historie startet i 1853.

Quality

Jøtul AS has a quality system that conforms to NS-EN ISO 9001 for product development, manufacturing, and distribution of stoves and fireplaces. This policy gives our customers quality and safety piece of mind as a result of Jøtul's vast experience dating back to when the company first started in 1853.

Qualität

Jøtul AS hat ein Qualitätssicherungssystem, das sich bei Entwicklung, Produktion und Verkauf von Öfen und Kaminen nach NS-EN ISO 9001 richtet. Diese Qualitätspolitik vermittelt unseren Kunden ein Gefühl von Sicherheit und Qualität, für das Jøtul mit seiner langjährigen Erfahrung seit der Firmengründung im Jahre 1853 steht.

Qualité

Le système de contrôle de la qualité de Jøtul AS est conforme à la norme NS-EN ISO 9001 relative à la conception, à la fabrication et à la distribution de poêles, foyers et inserts. Cette politique nous permet d'offrir à nos clients une qualité et une sécurité reposant sur la vaste expérience accumulée par Jøtul depuis sa création en 1853.

Jøtul AS,
P.o. box 1411
N-1602 Fredrikstad,
Norway
www.jotul.com

