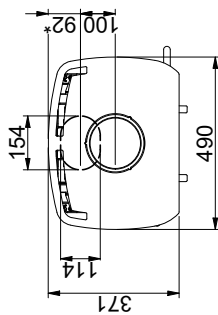
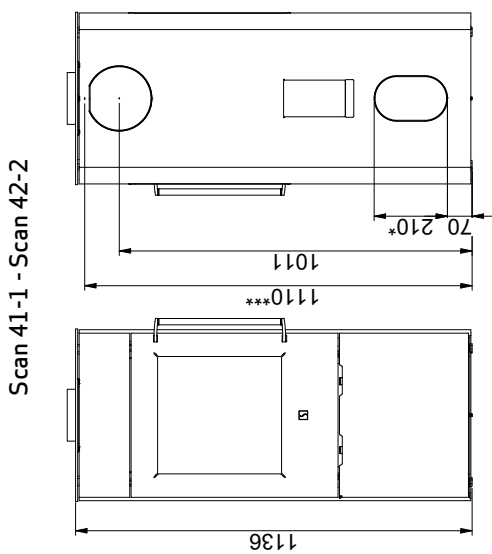
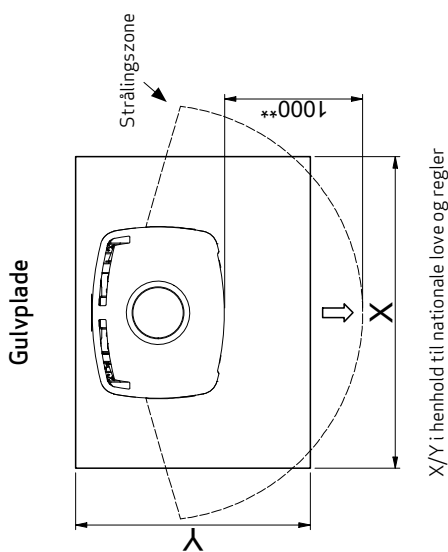
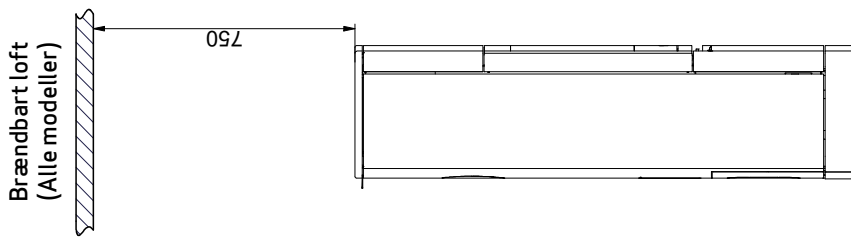


# MÅLSKITSE OG OPSTILLINGSAFSTANDE



Brændbart materiale

- Alle mål er angivet i mm
- Alle afstande er angivet som minimum-mål
- \* Frisklufttilkobling Ø 100 mm
- \*\* Min. afstand til møbler/brændbart materiale
- \*\*\* Højde til røgstudsens start ved topafgang