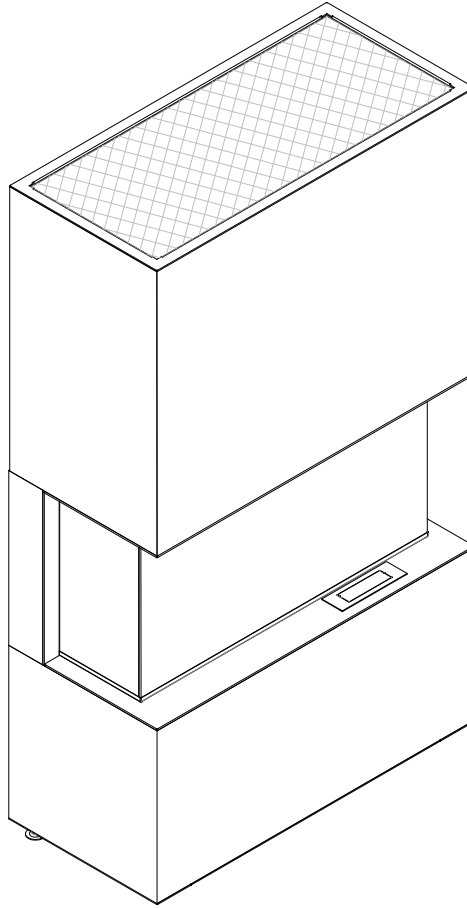


## NO Installasjonsmanual



### ADVARSEL

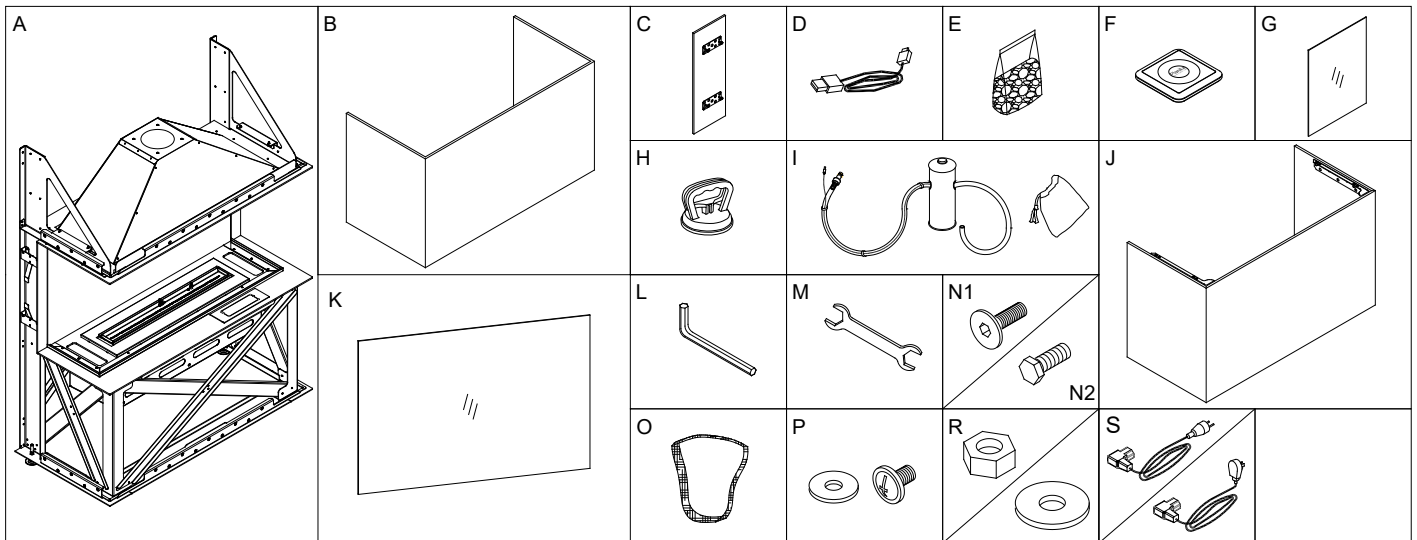
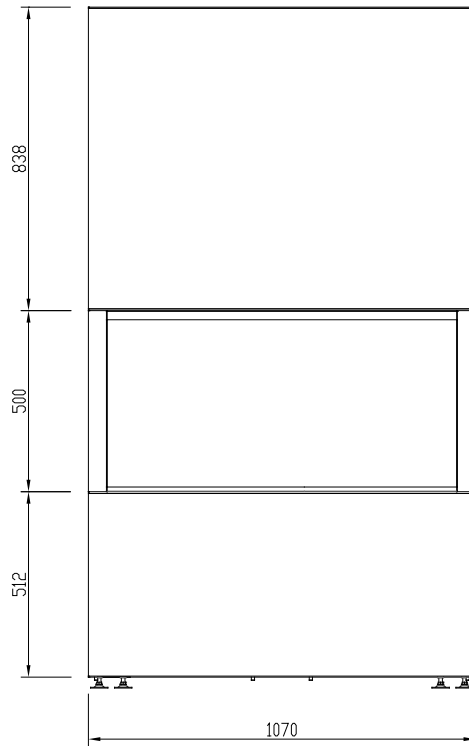
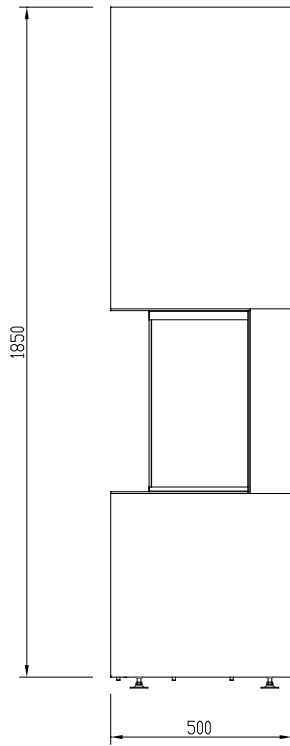
NO Denne håndboken gjelder kun for installasjon og drift av Stone Fireplace. Installasjonen av Stone Core er inkludert i den andre håndboken.

NO INSTALLASJONSMANUAL .....7



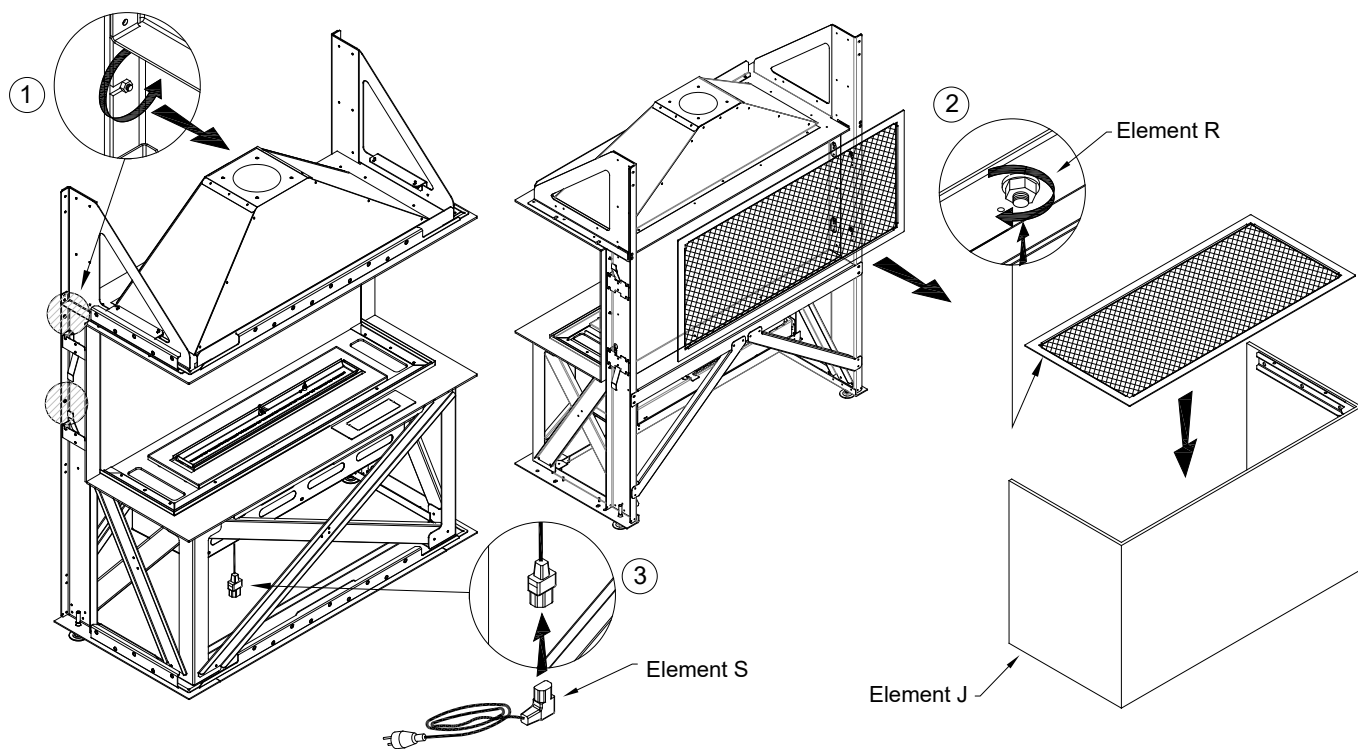
**Produktet er en dekorativ enhet med ekte flammer/ild. Les dokumentasjonen før installasjon og bruk av enheten. Følg lokale forskrifter for ildsteder.**

1. Kun for innendørs bruk. Min. temperatur for bruk er 10°C.
2. Romstørrelse for én enhet – min. 50 m<sup>3</sup>.
3. Naturlig luftveksling i rommet – min. 1/h.
4. Må ikke brukes i områder der fuktighet kan forekomme.
5. Ikke dekk til ventilasjonsåpningene.
6. Ikke plasser gjenstander på peisen.
7. Vi anbefaler å plassere et brannslukningsapparat med CO<sub>2</sub> eller tørt pulver i nærheten av enheten.
8. For serviceformål må omgivelsene tillate enkel fjerning av enheten.
9. Hold barn, dyr og uautoriserte personer unna enheten.
10. Ta vare på emballasjen og håndbøkene for fremtidig bruk.
11. Ikke slå på enheten i tilfelle drivstoffsøl.
12. Ikke grip inn i drivstoffpåfyllingen når enheten er i drift.
13. Ikke bland inn i enhetens konstruksjon.
14. Ikke berør filamentet og andre varme elementer.
15. Ikke transporter enheten hvis den har drivstoff.
16. Ikke la en driftsenhet være uten tilsyn.

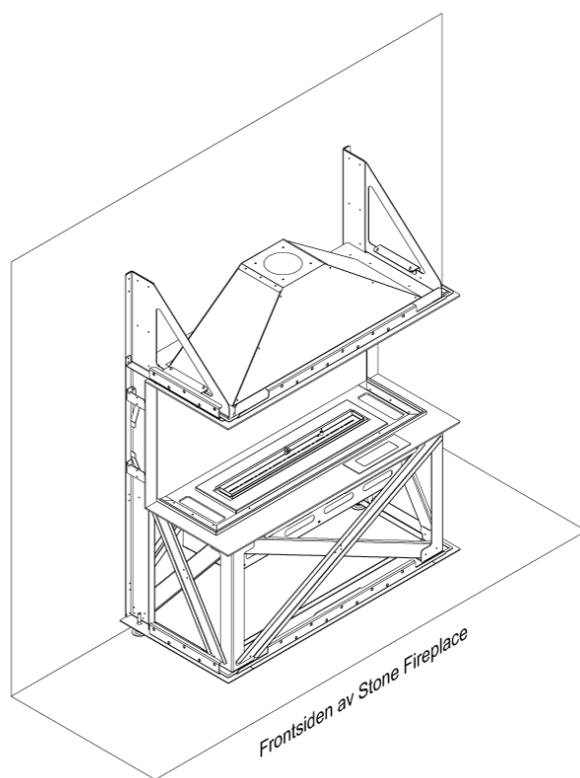
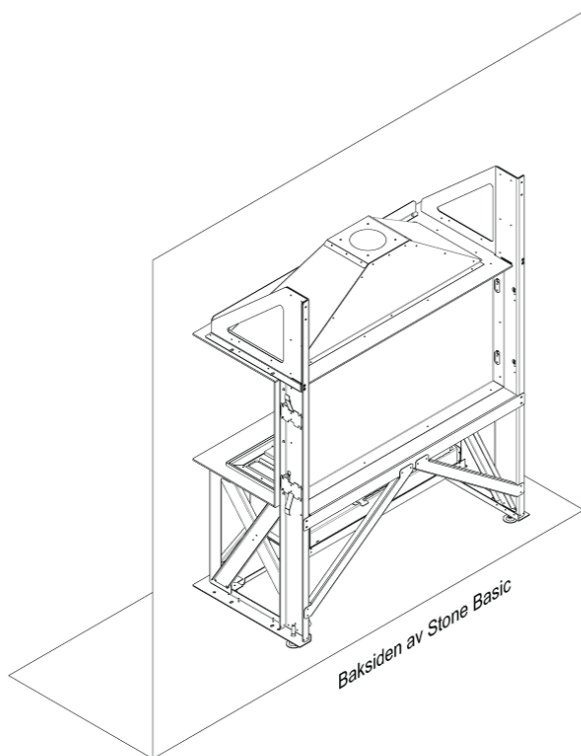


NO	
A.	Ramme med brenner
B.	Nedre deksel
C.	Sidedeksel
D.	Servicekabel
E.	Pose med granulat
F.	Fjernkontroll
G.	Sideglass
H.	Suge kopper
I.	Bensinpumpe
J.	Øvre deksel
K.	Frontglass
L.	Unbrakonøkkel
M.	Skiftenøkkel
N.	Pose med skruer M6x18, M6x16
O.	Service striper
P.	Skrue M3x10 med skive
R.	Pose med M4 muttere og skiver
S.	EU / UK Strømkabel

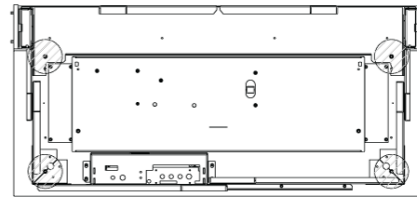
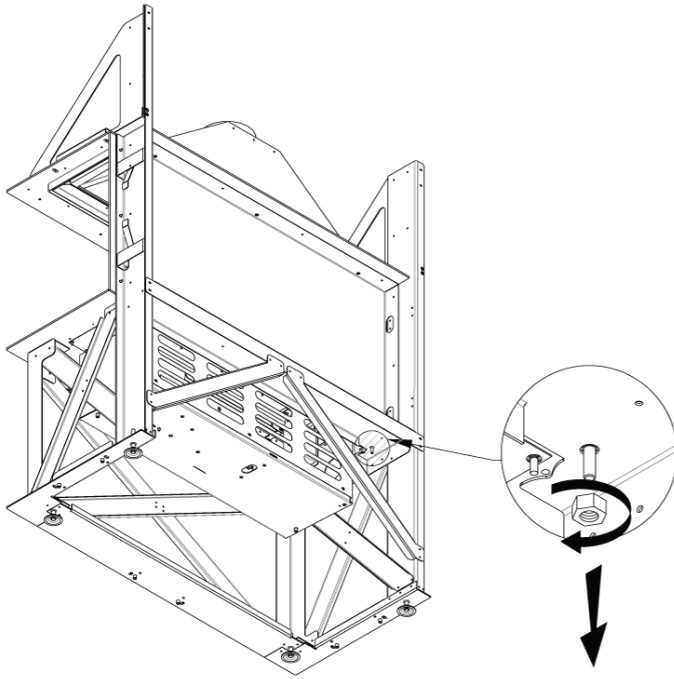
**NO** Skru av ventilasjonsrammen fra baksiden av peisen og fest den til toppdekslet. Koble strømkabelen til brenneren.



**NO** Husk at peisen har åpen rygg og skal stå mot veggen.

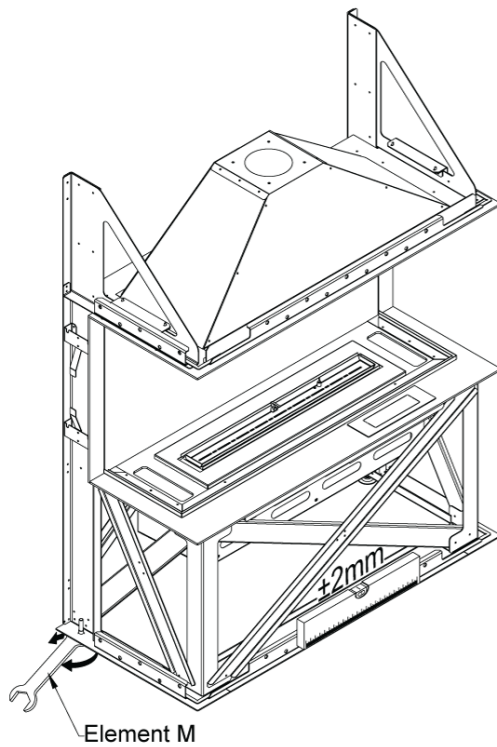


**NO** Skru løs de 4 x mutrene som sikrer peisen under transport. Mutterne er plassert i hjørnene.

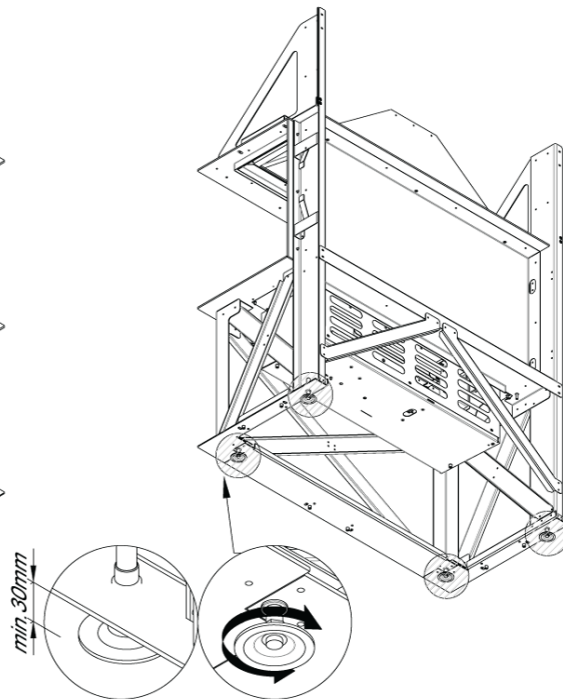


Plassering av transportlåser - Sett fra undersiden

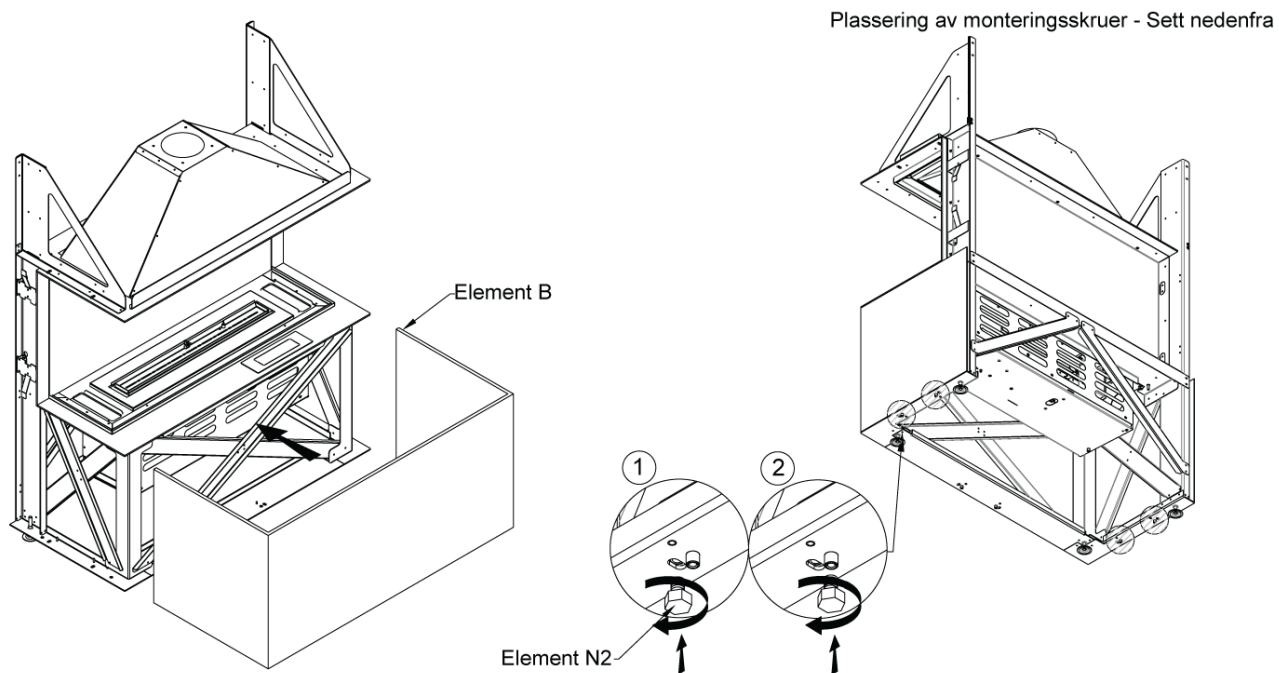
**NO** Nivér apparatet ved å justere de 4 føttene. La det være minst 30 mm mellomrom for ventilasjon av peisen.



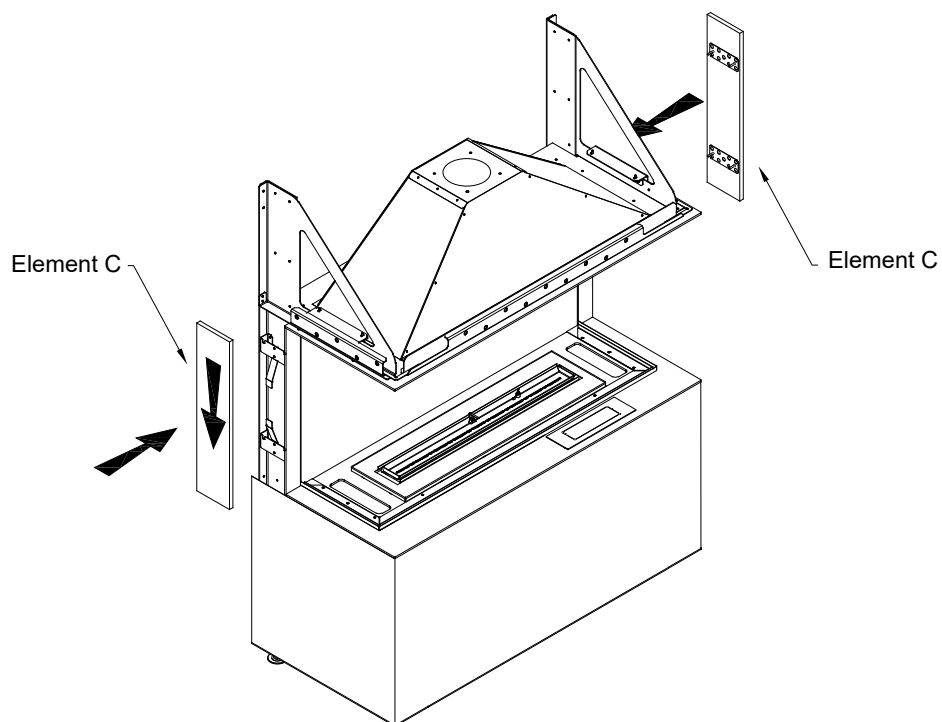
Plassering av justerbare stativer - Sett underfra



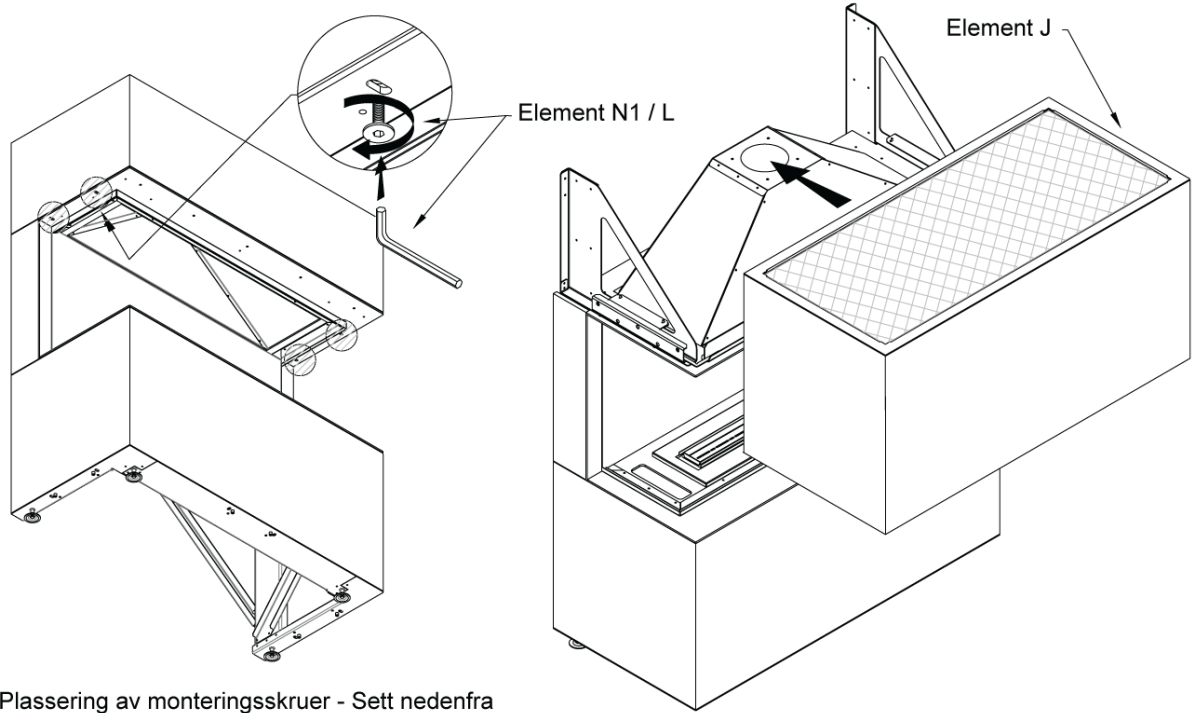
**NO** Fest det nedre dekselet med skruer 1 og stram det på stedene angitt under 2. Pass på at du ikke skader kledningen med for mye trykk.



**NO** Monter sidedekslene ved å trykke dem på rammen på det merkede punktet og skyve dem nedover.

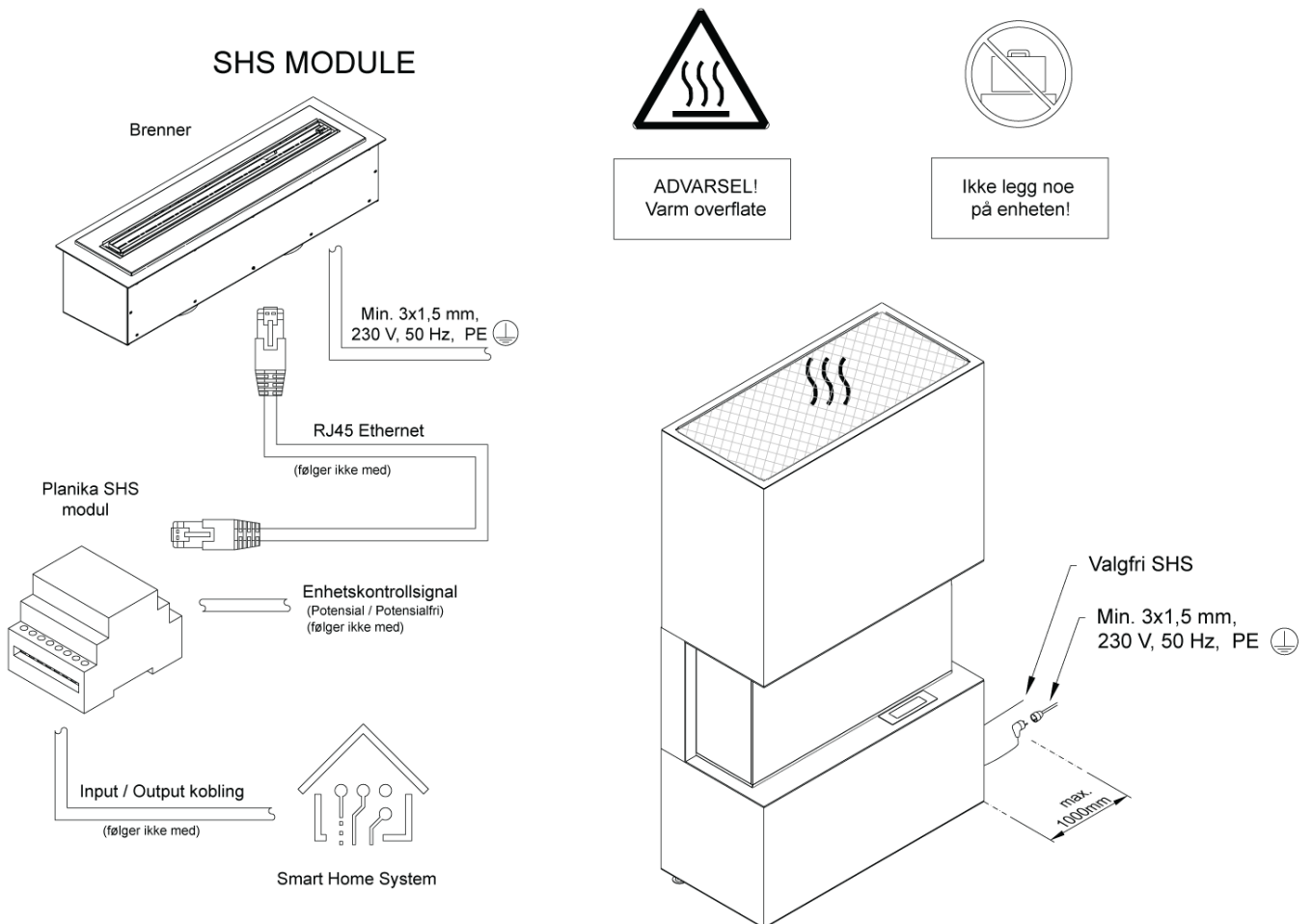


**NO** Fest toppdekslet ved å skru det på plass på plassene merket nedenfor.



Plassering av monteringskruser - Sett nedenfra

**NO** Koble peisen til strømnettet og SHS (valgfritt). Advarsel! varmluftsuttak, ikke plasser noen gjenstander på ventilasjonsgitteret til peisen. Koble peisen til strømnettet.

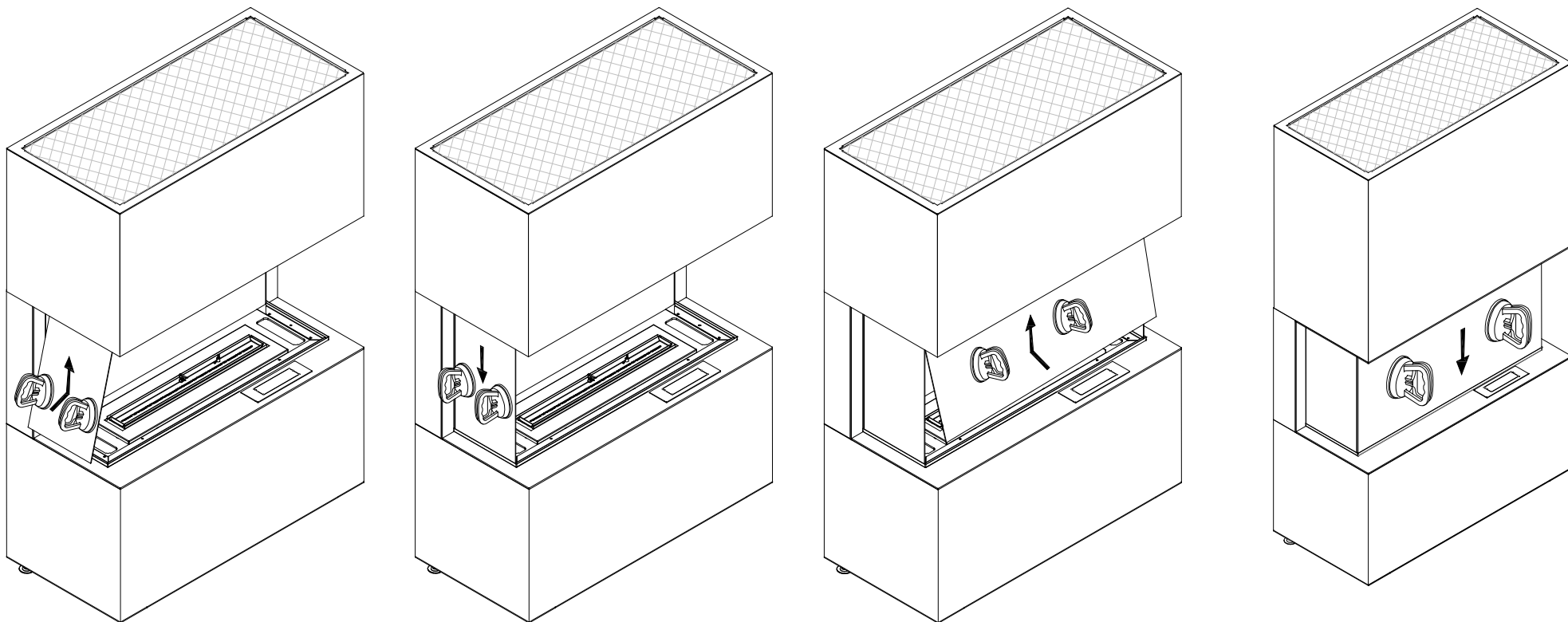




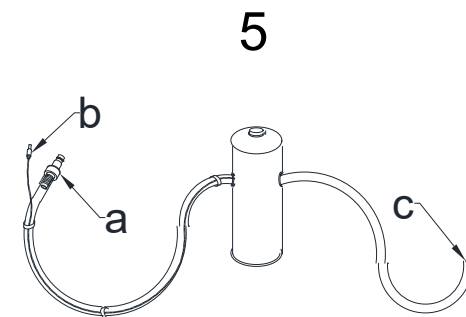
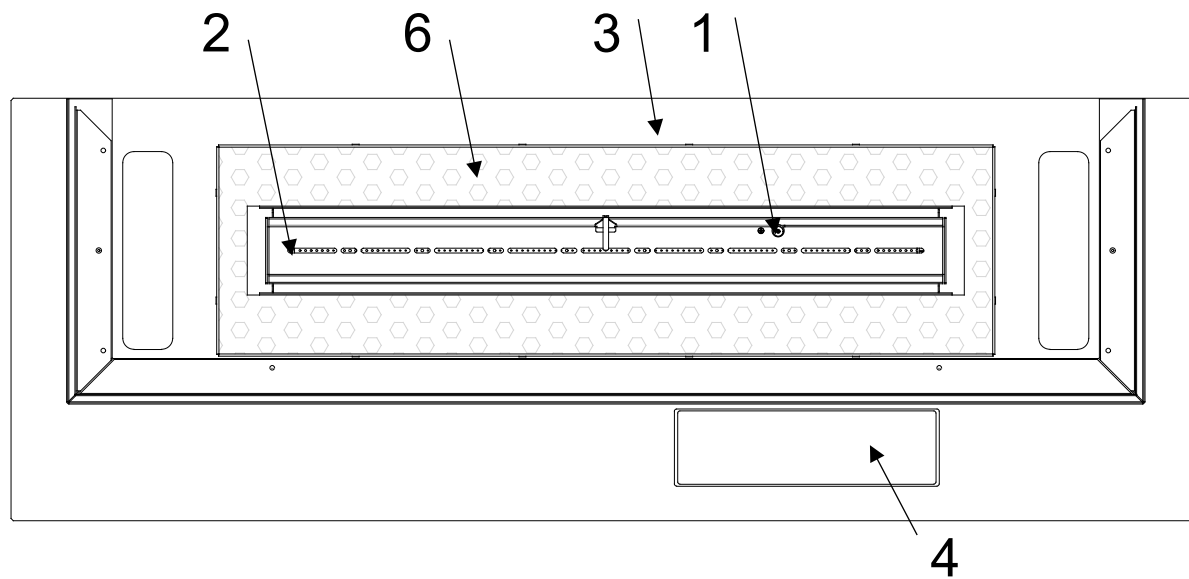


<b>NO</b>	Plasser granulatene (E1, E2) jevnt i det markerte området uten å etterlate noe utildekket område. Bruk én pose (E2) for å dekke brenneren. Fordel de resterende 3 posene (E1) rundt ventilasjonsnettet. Pass på at granulene ikke er i kontakt med filamentet og temperatursensoren. Ikke plasser granulatene på (VENTILASJONSNETT)
-----------	---

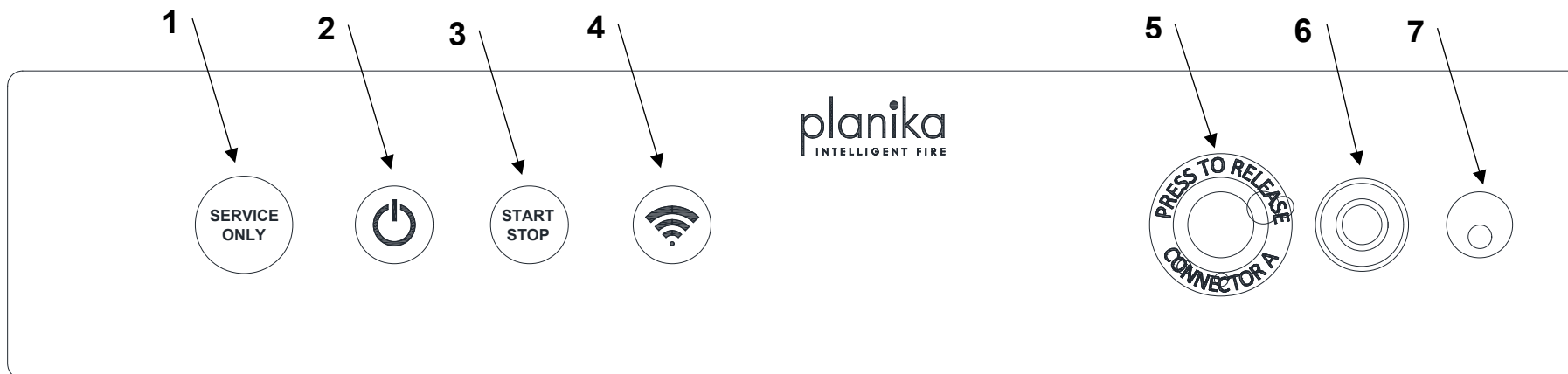




**NO** **MERK!** Sørg for at enheten er slått av og at glassskjermene er avkjølt til romtemperatur. Plasser sugekoppene i midten av glassskjoldet. Plasser skjoldet slik at den øvre kanten passer inn i det øvre rammerommet, og plasser deretter dets nedre kant i det nederste rammerommet. Senk glassskjermen vertikalt ned. Fjern sugekoppene og fortsett med de resterende glassskjoldene.




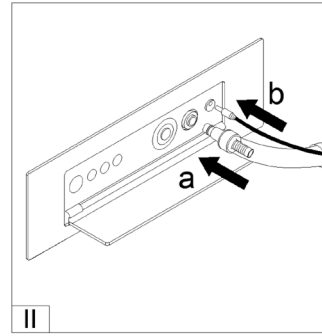
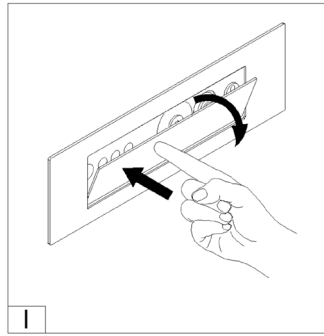
NO
1. Filament
2. Brenner
3. Enhetsoverflate
4. Kontrollpanel
5. Drivstoffpumpe (a, b, c)
6. Ventilasjonsnett



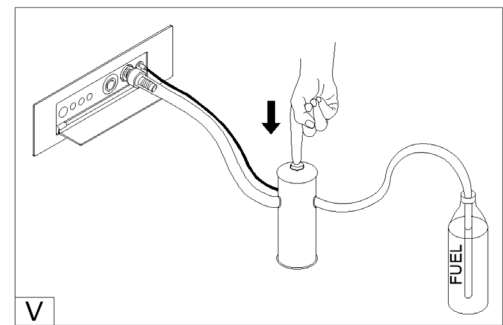
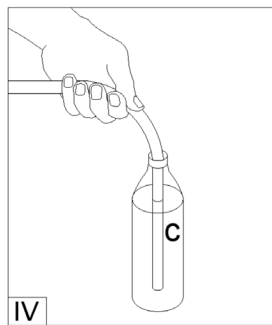
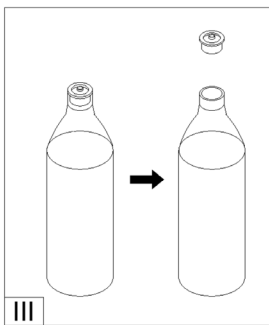
NO
1. Serviceport
2. Strøm PÅ/AV
3. Flamme START/STOPP
4. Wi-Fi-konfigurasjon/status
5. Frigjøring av drivstoffpumpe
6. Kobling til drivstoffpumpe
7. Strømuttak for drivstoffpumpe

## REFUELLING

1. Åpne dekslet (I) og skru på enheten ved å trykke på .
2. Hvis væsketanken er tom (START/STOP KNAPP LYSER BLÅTT) eller man vil fylle på ildstedet, sett på pumpeslangen "a" (man hører en klikkelyd) og strømkabelen "b" (II) (BLÅTT LYS BLINKER)

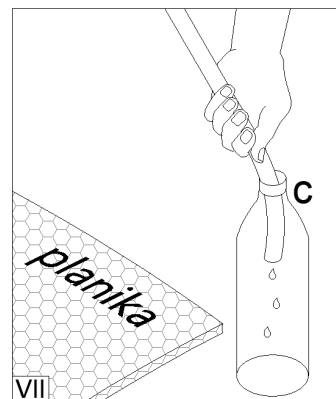
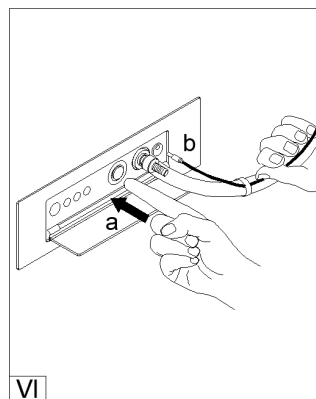


3. Hvis væskebeholderen er sikret med korken (hette på flaskehalsen) (III), vennligst fjern den før du setter inn drivstoffpumpe-slangen. Plasser væskebeholder stabilt på gulvet og sett inn pumpeslangen "c"(IV) Press og hold knappen ned for å starte påfylling (V).



Når beholder er tom, bytt til ny beholder og fortsett påfyllingen (se seksjon 3 ovenfor). Pumpen vil stoppe påfylling automatisk når tanken er full (man hører et pip)



4. Ta ut strømledningen "b". For å frakoble pumpen, hold pumpeinnløpet "a" og trykk hardt på utløserknappen (V)
5. Rist det resterende brenset tilbake i beholderen "c" og legg pumpen tilbake i posen (VI)



## TENNING AV FLAMME

Når START/STOP knappen lyser grønt, er enheten klar til opptenning. Trykk START. Opptenning av enheten tar 2-10 min. (blinkende grønt lyst. Under opptenningsprosessen kan det avgi noe røyklukt. Når lyset stopper å blinke, vil enheten antenne og har nådd funksjonstemperatur

## REGULERING AV FLAMMEHØYDE

Når flammen er på, press knappen  eller  på fjernkontrollen eller juster flammenivå i mobilappen for å velge mellom de 6 flammehøydene. Flammen starter på nivå 4 som standard. MERK: I tilfelle ved for høy temperatur på enheten, vil flammehøyden automatisk reduseres og låst for endring. Dersom temperaturen fortsatt stiger, vil flammen slukke helt (RØDT LYS)

## SLUKKING AV FLAMME

For å slukke flammen:

-Press **STOP**. Når flammen slukkes, vil flere vifter starte for å aksellerere nedkjølingsprosessen.

**Blinkende rødt lys** indikerer at enheten kjøles ned. Re-start av flammen er kun mulig etter full nedkjøling av enheten (**Grønt lys**)



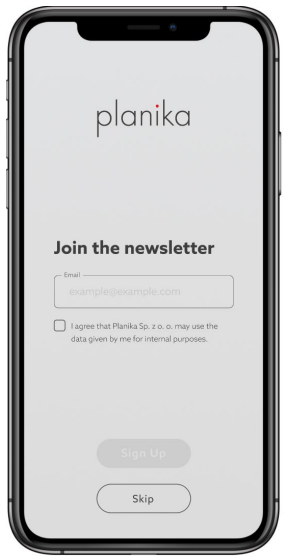
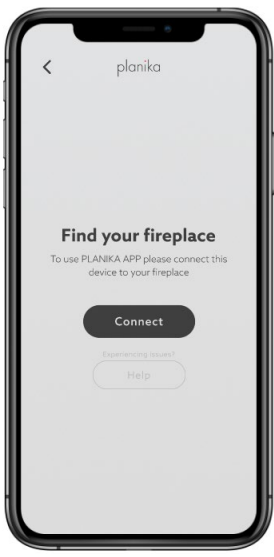



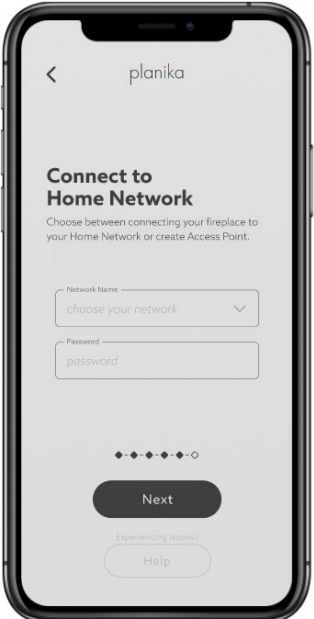
## SKRU AV ENHETEN

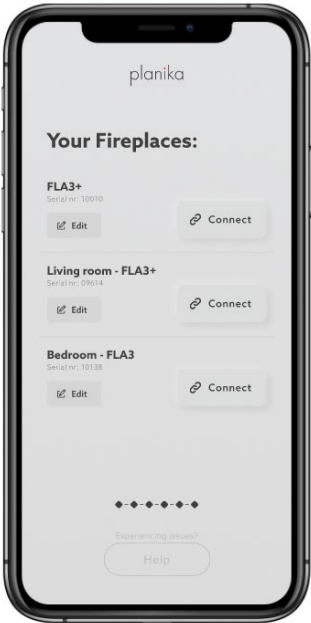
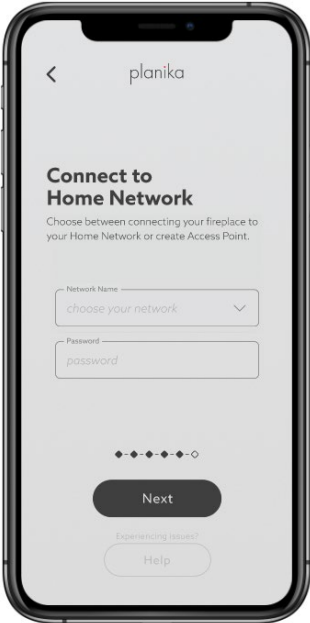
For å skru av enheten, trykk .

Enheden vil automatisk skrus av i alle tilfeller med feilhåndtering. (Sjekk feilmelding i mobilappen)

## KONFIGURERING AV TRÅDLØS STYRING


Hvordan pare enheten med mobilappen (Simultanparing av mer enn 1 enhet er ikke mulig):



<h3>Få nyhetsbrev</h3> <ol style="list-style-type: none"><li>1. Start FLA3 mobile app. Reigstrer for nyhetsbrev ved å fylle inn din e-post og trykk «SIGN UP» eller velg «SKIP»</li></ol> <p>Google play      Appstore</p>  		<h3>Finn ditt ildsted</h3> <ol style="list-style-type: none"><li>2. På "FIND YOUR FIREPLACE" skjermen trykk "CONNECT" for å starte nettverkssøk.</li></ol>	
<ol style="list-style-type: none"><li>3. Press and hold the WiFi button  on the fireplace. When the button starts flashing, the fireplace is ready to be paired for 5 minutes.</li></ol>			
			
<h3>Setup Network Active</h3> <ol style="list-style-type: none"><li>4. Gå til setup på mobil, skru på Wi-Fi og koble til Fireplace_WiFi_setup (hvis nettverk ikke vises, koble fra enheten i 10 sekunder og forsøk konfigurering igjen). Ildstedet vil bli automatisk funnet av mobil-appen, som vil bli bekreftet av appen (SETUP NETWORK ACTIVE). Trykk CONNECT</li></ol>		<h3>Connect to Home Network</h3> <ol style="list-style-type: none"><li>5. På CONNECT TO HOME NETWORK skjermen, velg navnet på det nettverket du planlegger å bruke som standard (NETWORK NAME) og send inn dets passord. Påse at passord er korrekt og trykk (SUBMIT)</li></ol>	



Your fireplaces		Access Point	
<p>6. På påfølgende skjermbilde (YOUR FIREPLACES), velg din enhet og trykk (CONNECT). Skjermnsiden tillater også at du endrer navn på ildstedet (EDIT)</p>		<p>7. Du kan også lage et dedikert nettverk ACCESS POINT og koble til direkte via enheten. For dette, trykk (HELP), velg (CONNECTION TYPE) og (ACCESS POINT), så bekreft ved å trykke (CREATE ACCESS POINT) Send inn nytt navn for nettverket og passordet. Bekreft ved å trykke NEXT)</p>	

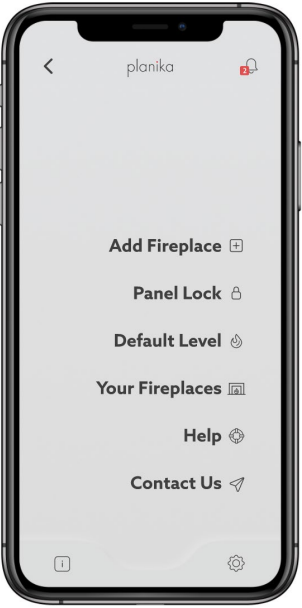
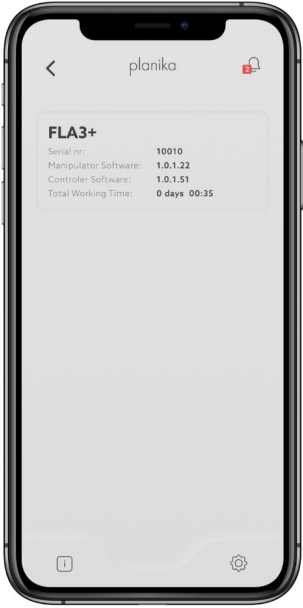
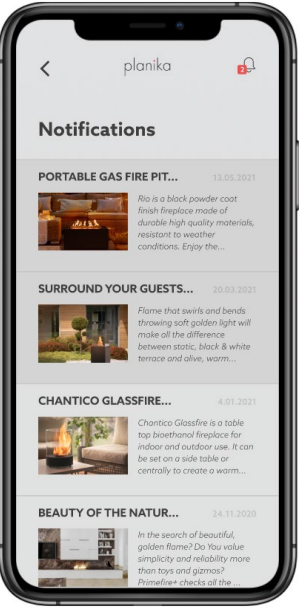
Etter vellykket konfigurering, vil Wi-Fi knappen lyse grønt.

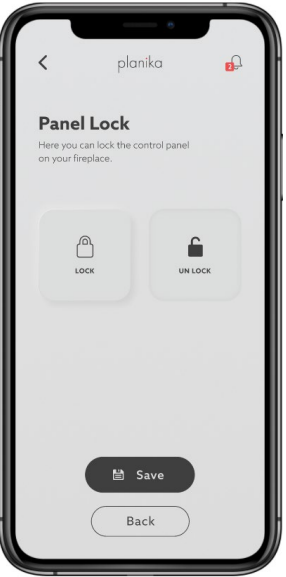

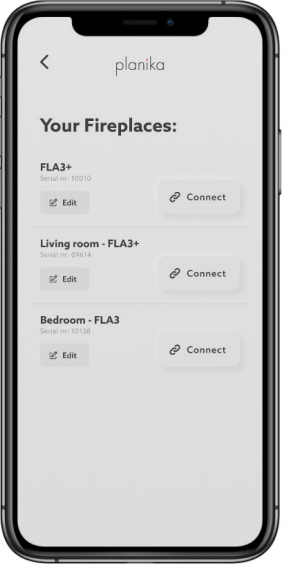
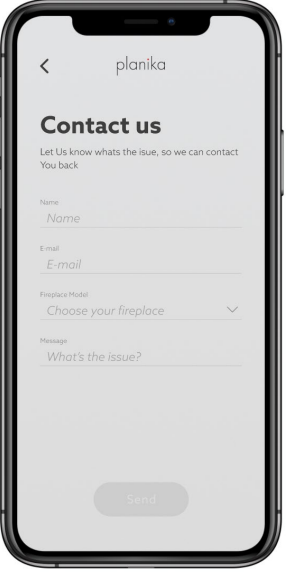
**FLA3 NET-ZERO MOBILE APP**

	<ol style="list-style-type: none"> <li>1. Nyhetsbrev</li> <li>2. Ildstedsstatus</li> <li>3. Brenselmengde</li> <li>4. Flammehøyde</li> <li>5. Start og Stop</li> <li>6. Info</li> <li>7. Meny</li> </ol>
---	--

For tilgang til meny, press  knappen. For å gå tilbake til hovedpanelet, trykk **BACK** 

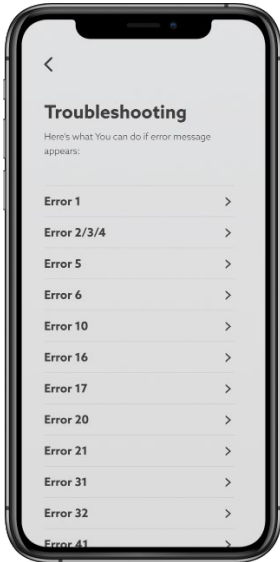

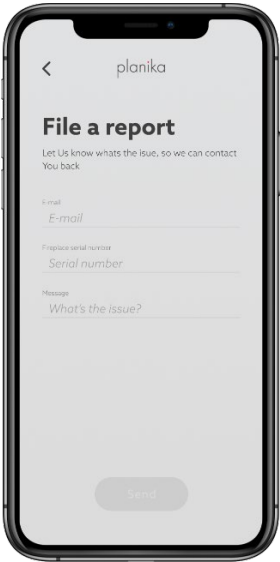
For tilgang til generell informasjon om ildstedet, trykk  knappen. Nyhetsbrevet er tilgjengelig etter man trykker på  knappen.

Menu	Info	Newsletter
		
<p>Hovedoppsett applikasjon. Trykk på fanen for å endre innstillinger.</p>	<p>Trykk for å sjekke generell informasjon om ildstedet</p>	<p>Trykk for å sjekke varsler</p>











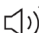




Panel Lock	Default Level	Your fireplaces	Contact us
			
<p>Trykk LOCK for å låse kontrollpanelet til ildstedet. Bekreft med å trykke SAVE. Kun mulig å endre når ildstedet er av/OFF</p>	<p>Endre standard flammehøyde. Trykk SAVE for å lagre endring. Trykk RESET for å oppdatere valget. Standardsetting på flammen er høyde 4</p>	<p>Sjekk tilgjengelige ildsteder. Trykk EDIT for å endre navn på enheten. Trykk CONNECT for å koble til enheten</p>	<p>Kontakt Planika via e-mail. Trykk SEND for å sende e-mail</p>



## FEILMELDINGER

Help	Error	File a Report
		
<p>Trykk HELP in hovedmenyen (MENU) for tilgang til feilsøkingstaben</p>	<p>Fiks feil med gitt informasjon. Dersom feil vedvarer, kontakt oss med å trykke REPORT</p>	<p>Hvis du fortsatt har behov for service, send oss en melding med kort beskrivelse av problemet og generell informasjon. Trykk SEND</p>

## LYSSIGNALER

STRØMDIODE	START/STOPP DIODE	LYD	SIGNAL	BETYDNING
		-	Grønt lys	Enheten er slått av
		-	Grønt lys	Enheten er klar
		-	Grønt blinkende	Startprosedyre
		-		Arbeider
		-	Blått lys	Ingen drivstoff - Fyll drivstoff
		-	Blått blinkende	Påfylling av drivstoff
			Blått blinkende med lyd	Full tank
			Rødt lys med lyd	Slukking, avkjøling
			Lilla lys med lyd	Feil – sjekk appen (feilsøking) og kontakt med service
		-	Blått, rødt blinkende	Drivstofftanken er tom
WI-FI DIODE			SIGNAL	BETYDNING
			Blått lys	Ikke koblet til wi-fi
			Blått blinkende	Paring / konfigurasjon
			Grønt lys	Wi-fi tilkoblet

**BRENSEL** - bruk KUN etanol-brensel produsert av planter i prosessen med to ganger alkoholdestillasjon bestående av 95-96,6% etanol i volum. Fanola er anbefalt brensel med farmakologisk renhet.

IKKE BRUK SYNTETISK PETROLEUMSBASERT BRENSEL DA DE ER FORURENSET, SLIPPER UT UBEHAGELIG LUKT OG KAN SKADE ILDSTEDET! IKKE BRUK BRENSEL SOM INNEHOLDER 100% ETANOL I VOLUM, GELÉ ELLER AROMATISK BRENSEL.

**RENGJØRING** - rengjør med fuktig klut og milde vaskemiddel, og kun når enheten er avslått og nedkjølt.

**SERVICE** - behold USB-kabelen som fulgte med produktet, for service. Kontakt Planika på [service@planikafires.com](mailto:service@planikafires.com)