

Jøtul FS 520 FL SLIM

Jøtul FS 520 FL SLIM
Manual Version P05

| | | |
|----|---|----|
| NO | - Monteringsanvisning | 7 |
| DK | - Monteringsanvisning | 10 |
| SE | - Monteringsanvisning | 13 |
| FI | - Asennusohjeet | 16 |
| UK | - Installation instructions | 19 |
| FR | - Manuel d'installation | 22 |
| ES | - Instrucciones para instalación | 25 |
| IT | - Manuale di installazione | 28 |
| DE | - Montageanleitung | 31 |
| NL | - Installatiehandleiding | 34 |
| | Installation and Assembly Illustrations | 37 |



Manualen må oppbevares under hele produktets levetid. Manualen skal oppbevares under hele produktets levetid. Manualen skall sparas under hela produktens levtid. Käyttöohje on säilytettävä tuotteen koko käyttöiän ajan. The manuals which are enclosed with the product must be kept throughout the product's entire service life. De bij de haard meegeleverde handleidingen moeten gedurende de volledige gebruiksduur van de haard bewaard blijven. Das im Lieferumfang des Produkts enthaltene Begleitmaterial ist über die gesamte Nutzungsdauer aufzubewahren. Les manuels fournis avec le produit doivent être conservés pendant toute la durée de vie du produit. Los manuales suministrados con este producto deben guardarse durante todo el ciclo de vida del producto. I manuali inclusi con il prodotto vanno conservati per l'intera durata di vita del prodotto.



Meldeskjema og sjekkliste for montering av ildsted

| | | | |
|--|------|----------------------------------|-------------|
| Eiers navn | | Tlf. | |
| Eiendommens adresse: | | | |
| Post nr. | Sted | Gnr. | Bnr. |
| Ildstedets navn og type: | | Maks. effekt i kW | Brenseltype |
| Skorsteinstype (eks. tegl, element eller stålskorstein): | | | |
| Høyde fra røykinnføring til skorsteinstopp og innvendig diameter): | | Antall ildsteder på skorsteinen: | |
| _____ Meter | | _____ Dia. Ø _____ mm | |
| | | _____ Stk. | |

Følgende punkter er sjekket under/etter installasjonen:

| | OK | Ikke OK |
|---|--------------------------|--------------------------|
| Er ildstedet montert etter monteringsanvisningen? | <input type="checkbox"/> | <input type="checkbox"/> |
| Er størrelsen/avstand til brannmur i henhold til mont. anvisningen? | <input type="checkbox"/> | <input type="checkbox"/> |
| Er avstand til brennbart materiale kontrollert? | <input type="checkbox"/> | <input type="checkbox"/> |
| Er avstand til tak kontrollert? | <input type="checkbox"/> | <input type="checkbox"/> |
| Er underlagsplate/forplatens størrelse i henhold til mont. anvisningen? | <input type="checkbox"/> | <input type="checkbox"/> |
| Tåler gulvet vekten av ildsted med omramming? | <input type="checkbox"/> | <input type="checkbox"/> |
| Er røykinnføring/innmuringsstuss montert? | <input type="checkbox"/> | <input type="checkbox"/> |
| Er røykrøret montert med stigning fra ildsted mot skorstein? | <input type="checkbox"/> | <input type="checkbox"/> |
| Er ildstedet sikret tilstrekkelig tilførsel av forbrenningsluft? | <input type="checkbox"/> | <input type="checkbox"/> |
| Er det fjernet et ildsted? | <input type="checkbox"/> | <input type="checkbox"/> |
| Er tidligere hull i skorsteinen forskriftsmessig fjernet? | <input type="checkbox"/> | <input type="checkbox"/> |
| Er ildstedet prøvefyrt og fungerer tilfredsstillende? | <input type="checkbox"/> | <input type="checkbox"/> |

Installasjonen er utført av: _____

Sted

Dato

Eiers signatur

OBS! Husk at huseier plikter å melde fra til kommunen ved Brann og Feiervesen om at ildsted er montert i følge norsk regelverk

Sørg derfor at denne side blir utfylt og at en kopi sendes til det stedlige Brann og Feiervesen samt ta godt vare på originalen da denne er et verdipapir for boligen.

Dette er forutsetningen for at Jøtuls garanti er gjeldende.



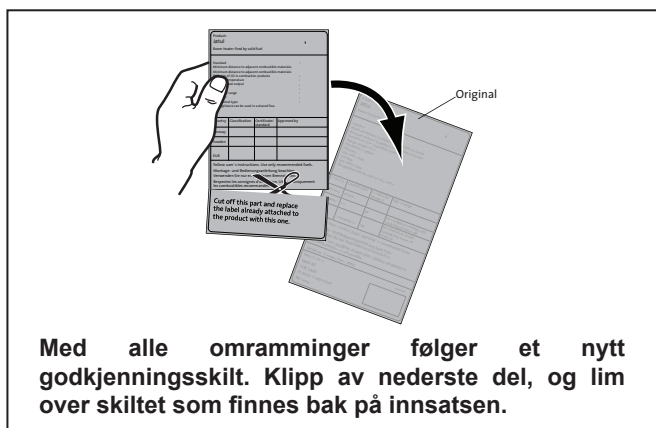
| Kravelement / Kravelement / Kravelement / Vaaditut tiedot | |
|---|---|
| Leverandør Leverandør Leverantör Valmistaja | Jøtul AS |
| Ildstedets modellvarianter Ildstedets modelvarianter Eldstadens modellvarianter Tulisijan mallitunnisteet | Jøtul FS 520 FRL Jøtul FS 520 FRL Slim Jøtul FS 520 FR Jøtul FS 520 FR Slim Jøtul FS 520 FL Jøtul FS 520 FL Slim Jøtul FS 520 F |
| Energieffektivitets klasse Energieffektivitets klasse Energieffektivitets klass Energiatohokkuusluokka | A |
| Nominell varmeytelse Nominel varmeydelse Nominell värmeavgivning Nimellislämpöteho | 7,0 kW |
| Energieffektivitets indeks Energieffektivitets indeks Energieffektivitetsindex Energiatohokkuusindeksi | 102,7 |
| Virkningsgrad ved nominell ytelse Virkningsgrad ved nominel varmeavgivelse Verkningsgrad vid nominell värmeavgivning Hyötysuhde nimellislämpöteholla | 77 % |
| <p>Særskilte forholdsregler når ovnen monteres, installeres eller vedlikeholdes.</p> <p>Særlige forholdsregler, der skal træffes, når ovnen samles, monteres eller vedligeholdes.</p> <p>Särskilda förhållningsregler när kaminen skall monteras, installeras och underhållas.</p> <p>Eriyiset säännöt tulisijan pystytystä, asentamista tai huoltoa koskien.</p> | <p>For branntekniske forhold som oppstillingsvilkår og nasjonale regler; <i>se monterings- og bruksanvisningen.</i></p> <p>Brandtekniske forhold som oppstillingsvilkår samt nationale regler. <i>Se monterings- og bruksanvisning.</i></p> <p>Brandtekniska förhållanden som uppställningsvillkor och nationella regler. <i>Se monterings- och bruksanvisning.</i></p> <p>Palotekniset vaatimukset, kuten tulisijan sijoittamista koskevat vaatimukset ja kansalliset määräykset käyvät ilmi asennusohjeesta. <i>Lue tuotteen asennusohjeet.</i></p> |



| Requirements / Exigences / Requisitos / Requisiti / Vereisten / Forderungen | |
|--|--|
| Supplier / Fabricante / Fornitore / Vereisten / Lieferant: | Jøtul AS |
| Product models Produits concernés Modelos Modelli Product modellen Varianten der Feuerstelle | Jøtul FS 520 FRL Jøtul FS 520 FRL Slim Jøtul FS 520 FR Jøtul FS 520 FR Slim Jøtul FS 520 FL Jøtul FS 520 FL Slim Jøtul FS 520 F |
| Energy efficiency class / Classe énergétique / Clase de eficiencia energética / Classe energetica / Energie efficiëncy klasse / Energieeffizienz-Klasse | A |
| Direct heat output / Puissance réelle de sortie / Potencia calorífica emitida / Emissione di calore diretta / Directe warmte afgifte / Nennwärmeleistung | 7,0 kW |
| Energy efficiency index / Index de rendement énergétique / Índice de eficiencia energética / Indice di efficienza energetica / Energie efficiëncy index / Energieeffizienz-Index | 102,7 |
| Efficiency at nominal heat output / Rendement à puissance nominale / Eficiencia al rendimiento nominal / Efficienza alla potenza nominale / Efficiency bij nominale warmte afgifte / Wirkungsgrad bei Nennheizleistung | 77 % |
| <ul style="list-style-type: none"> Any specific precautions that shall be taken when the local space heater is assembled installed or maintained. Toutes les précautions spécifiques doivent être prises lors de l'assemblage, l'installation ou l'entretien de l'appareil. Cualquier precaución específica que deba tenerse en cuenta durante el montaje, instalación o mantenimiento del equipo de calefacción Precauzioni specifiche da prendere quando il riscaldatore viene assemblato, installato o mantenuto in uno spazio. Eventuele specifieke voorzorgsmaatregelen die worden genomen wanneer de plaatselijke ruimteverwarming wordt gemonteerd, geïnstalleerd of onderhouden. Besondere Maßnahmen bei Montierung, Installation und Wartung. | <ul style="list-style-type: none"> Fire safety precautions such as safety distances when installing, national standards, local codes and regulations. See the Instructions manual. Les précautions d'incendie telles que les distances de sécurité lors de l'installation, le suivi des normes, les codes locaux et les réglementations nationales. Veuillez lire le manuel d'installation. Precauciones frente a incendios como distancia de seguridad en la instalación, estándares nacionales, códigos locales y reglamentos. Lea el manual de instalación. Precauzioni per la sicurezza antincendio come le distanze di sicurezza durante l'installazione, le normative nazionali e locali. Leggere il manual. Brandveiligheidsmaatregelen, zoals veiligheidsafstanden bij installatie, nationale normen, lokale codes en voorschriften. Lees de installatiehandleiding. Für brenntechnische Verhältnisse, wie z.B. Aufstellbedingungen und nationale Forderungen. Siehe die Montage- und Bedienungsanleitung. |

Innhold

| | |
|---|----|
| 1.0 Forhold til myndighetene | 7 |
| 2.0 Tekniske data | 7 |
| 3.0 Sikkerhet | 8 |
| 4.0 Tilleggsutstyr | 9 |
| Produktoppstilling og sikkerhetsavstander | 37 |
| Viktig! Ikke løft produktet med rammene på | 41 |
| Omrammingsdeler | 42 |
| Plater som skal kuttes av 70 mm | 43 |
| Forberedelser for brennkammer | 44 |
| Forberedelser for brennkammer ved montering av halvisolert, ventilert røykrør | 46 |
| Ved behov for uteluftstilførsel - bytte av inntak | 49 |
| Forberedelser for brennkammer ved bakuttak av røykrør | 50 |
| Forberedelser før montering | 52 |
| Gulvplate | 54 |
| Plassering av gulvplate | 55 |
| Vatring av gulvplaten | 56 |
| Montering av omrammingen | 57 |
| Uteluftstilførsel gjennom bakvegg eller gulv | 64 |
| Sentrering av brennkammer | 82 |
| Koble til uteflutsadapter til brennkammer | 83 |
| Fullføring av monteringen | 85 |
| Overflatebehandling | 91 |



| | | | |
|--|----------------|---|---|
| Product Jøtul | | CE | |
| Room heater fired by solid fuel | | | |
| Standard Minimum distance to adjacent combustible materials: Minimum distance to adjacent non-combustible materials: Emission of CO in combustion products Flue gas temperature Maximum heat output Efficiency Operating range Fuel type Operational type This appliance can be used in a shared flue. | | | |
| Country | Classification | Certification standard | Approved by |
| Norway | Class B | | |
| Sweden | CCC | SP Svenska Provnings- och Utvärderingsinstitutet AB | |
| EU | Intermediate | EN | SP Svenska Provnings- och Utvärderingsinstitutet AB |
| Follow user's instructions. Use only recommended fuels. Montage- und Bedienungsanleitung beachten. Verwenden Sie nur empfohlenen Brennstoffe. Respectez les consignes d'installation. Utilisez uniquement les combustibles recommandés. | | | |
| Lot no. Year 200x | | | |
| Manufacturer | Jøtul AS | 221545 | |
| POB 1441 | | | |
| Ni 1602 Fredrikstad | | | |
| Norway | | | |

På samtlige av våre produkter finnes et skilt som angir Lot nummer og år. Skriv av dette nummeret på avmerket sted i installasjonsanvisningen.

Lot nummeret skal alltid oppgis ved kontakt med forhandler eller til Jøtul.

| | |
|---------|------|
| Lot no. | Pin. |
|---------|------|

1.0 Forhold til myndighetene

Installasjonen av et ildsted må være i henhold til det enkelte lands lover og regler.

Alle lokale forordninger, inklusive de som henviser til nasjonale og europeiske standarder, skal overholdes ved installasjonen av produktet.

Installasjonen kan først tas i bruk etter at den er kontrollert av kvalifisert kontrollør.

Et godkjenningsskilt av varmebestandig materiale følger med produktet. Det inneholder informasjon om identifikasjon og dokumentasjon av produktet.

2.0 Tekniske data

| | |
|------------------------|--|
| Materiale: | Støpejern |
| Overflatebehandling: | Sort lakk |
| Type brensel: | Ved |
| Maks. vedlengde: | 50 cm |
| Røykuttak: | Topputtak eller 45° rotert posisjon for bakuttak. |
| Røykrørdimensjon: | Ø 150 mm innvendig diameter |
| Vekt ca.: | 141kg+92kg |
| Tilleggsutstyr: | Varmelagrende steiner, Ø150 45° røykbend for uteluftstilførsel, uteluftstilkobling, deler til halvisolert, ventilert skorstein, gulvplater |
| Produktmål, avstander: | Se fig. 1 |

Tekniske data i h.h.t. EN 13240 / NS 3059

| | |
|-------------------------------------|-----------------------------|
| Nominell varmeavgivelse: | 7 kW |
| Virkningsgrad: | 77 % |
| CO emisjon (13% O ₂): | 0,07 % |
| CO emisjon (13% O ₂): | 884 mg/Nm ³ |
| OGC emisjon (13% O ₂): | 60 mg/Nm ³ |
| Støv emisjon (13% O ₂): | 14 mg/Nm ³ |
| Røykgass temp: | 305 °C |
| Røykgass massestrøm: | 7,1 g/s |
| Skorsteinstrekk, EN 13229: | 12 Pa |
| Anbefalt trekk ved røykstuss: | 16-18 Pa |
| Brenselsforbruk: | 2,3 kg/h |
| Innfyringsmengde; nominell | 1,7 kg |
| Maks innfyring: | 3,4 kg pr ilegg og 3,8 kg/h |
| Driftsform: | Intermitterende |

Med intermitterende forbrenning menes her vanlig bruk av et ildsted. Dvs. at det legges i et nytt ilegg straks brensløst har brennt ned til passende mengde glør.

NORSK

3.0 Sikkerhet

OBS! For å sikre optimal funksjon og sikkerhet anbefaler Jøtul at installasjonen utføres av kvalifisert montør (se komplett forhandlerliste på www.jotul.com).

Eventuelle endringer på produktet som foretas av forhandleren, montøren eller brukeren, kan føre til at produktet og sikkerhetsfunksjonene ikke fungerer som de skal. Det samme gjelder montering av tilbehør eller tilleggsutstyr som ikke er levert av Jøtul. Dette kan også skje dersom elementer som er nødvendige for ildstedets funksjon og sikkerhet, har blitt demontert eller fjernet.

I alle disse tilfellene fraskriver produsenten seg sitt ansvar, og reklamasjonsretten bortfaller.

3.1 Brannforebyggende tiltak

Enhver bruk av ildsteder kan representere en viss fare. Ta derfor hensyn til følgende anvisninger:

- Minste tillatte sikkerhetsavstander ved installering og bruk av ildstedene finnes i **fig. 1**.
- Sørg for at møbler og annet brennbart materiale ikke kommer for nær ildstedet. Minste avstand foran ildstedsåpningen til brennbart materiale skal være **1100 mm**.
- La ilden brenne ut. Slukk den aldri med vann.
- Ildstedet blir varmt under fyring, og kan forårsake forbrenning hvis det berøres.
- Fjern asken kun når ildstedet er kaldt. Aske kan inneholde glør og bør derfor oppbevares i en ubrennbar beholder.
- Aske må plasseres forsvarlig utendørs, eller tømmes der dette ikke medfører brannfare.

Tilkobling til skorstein

Ved montasje av ildstedet skal europeiske, nasjonale og lokale reglementer overholdes med hensyn til sikkerhetsavstander for ildstedet, røykrør og stålskorstein. Vær oppmerksom på at CE merkede røykrør kan ha større avstand til brennbart materiale enn det ildstedet har.

Ved brann i skorstein:

- Steng alle luker og ventiler.
- Hold ileggsdøren lukket.
- Kontroller loft og kjeller for røykutvikling.
- Ring brannvesenet.

Før ildstedet kan taes i bruk etter en brann eller et branntilløp, må ildstedet og skorsteinen være kontrollert og funnet i orden av fagkyndig personell.

3.2 Gulv

Fundamentering

Man må forsikre seg om at fundamentet er dimensjonert for ildstedet. Se «**2.0 Tekniske data**» for angivelse av vekt.

Krav til beskyttelse av brennbart gulv foran ildstedet

Gulvet foran ildstedet må beskyttes av en plate i metall eller annet ikke-brennbart materiale. Anbefalt tykkelse er minimum 0.9 mm.

Gulvplaten må være i henhold til nasjonale lover og regler.

For Norge: Min. **300 mm** fremfor ileggsåpning, og bredde minimum lik ileggsåpningen.

Kontakt dine lokale bygningsmyndigheter angående restriksjoner og installasjonskrav.

3.3 Vegg

Produktet skal plasseres slik at det er mulig å rengjøre ovnen, røykrøret og skorsteinsløpet.

Sørg for at møbler og annet brennbart materiale ikke kommer for nær ildstedet. Minste avstand foran ildstedsåpningen til brennbart materiale skal være 1100 mm.

Pass på at møbler og annet ikke står så nærme at de blir uttørket.

Avstand til vegg

Se fig. 1

3.4 Tak

Ildstedet kan monteres med overkant av varmluftsåpningen **min. 600 mm** under tak av brennbart materiale.

3.5 Friskluftstilførsel

I et godt isolert hus må luften som går til forbrenning erstattes. Dette er spesielt viktig i et hus med mekanisk utlufting. Dette kan skje på flere måter. Det viktigste er at luften tilføres rommet der vedovnen er plassert. Ytterveggsventilen skal være plassert så nær vedovnen som mulig og skal kunne lukkes når ovnen ikke er i bruk.

Det skal tilføres nok luft til rommet hvor ovnen er plassert slik at det er tilstrekkelig med forbrenningsluft og luft til øvrige installasjoner. **Pass på at luftventiler i rommet hvor ildstedet er plassert, ikke er blokkerte.**

Nasjonale og lokale byggeforskrifter skal følges vedrørende tilkobling av friskluftstilførselen.

Lukket forbrenningssystem

Ildstedets lukkede forbrenningssystem bør brukes hvis man bor i nyoppførte, lufttette boliger. Ekstern forbrenningsluft kobles til gjennom et ventilasjonsrør via vegg eller gulv.

Tilførsel av uteluft

Mengden forbrenningsluft for Jøtuls produkter er ca. 20-40 m³/h. Til Jøtul FS 520 FL SLIM er det mulighet for å ta uteluft direkte inn i produktet gjennom:

- bunnen eller baksiden
- gjennom en tilførselsslange fra utsiden/skorstein (kun dersom skorsteinen har egen kanal for uteluftstilførsel) og til uteluftstussen på produktet.

Luftsirkulasjon

Mellom innsatsen og omrammingen skal det strøme luft, og det er svært viktig at det er fri lufttilførsel til luftinntakene.

4.0 Tilleggsutstyr

4.1 Varmelagrende stein

Artikkelnummer 10026701

4.2 Ø150 røykbend (45 grader) for røykrør til bakuttak

Artikkelnummer 51014129

4.3 Adapter for utelufttilførsel

Artikkelnummer 50055279

4.4 Uteluftstilkobling Ø80

Artikkelnummer 51047509

4.5 Deler for montering av halvisolert ventilert skorstein

Se deleliste

4.6 Dørlås, komplett, venstre For høyrehengslet dør

Art. 50045754

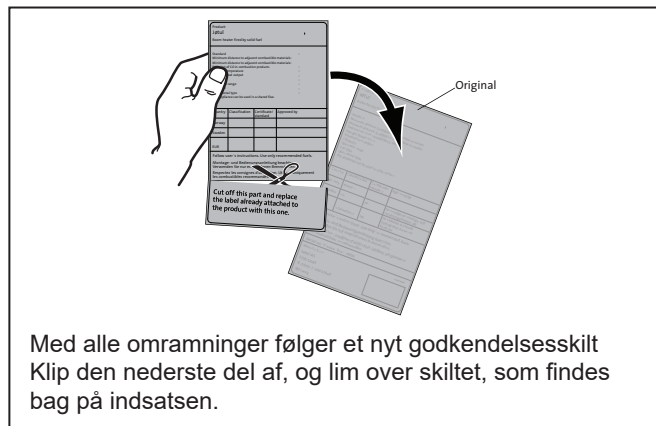
4.7 Gulvplater

Se deleliste

Indhold

Installationsmanual med tekniske data

| | |
|--|----|
| 1.0 Forhold til myndighederne | 10 |
| 2.0 Tekniske data | 10 |
| 3.0 Sikkerhed | 11 |
| 4.0 Ekstraudstyr | 12 |
| Opstilling og sikkerhedsafstande | 37 |
| Vigtig! Ikke løft produktet med rammerne på | 41 |
| Omramningens dele | 42 |
| Plader, der skal skæres med 70 mm | 43 |
| Forberedelser til brændkammer | 44 |
| Forberedelser til brændkammer – ved montering af halvisolert ventileret røgrør | 46 |
| Tilførsel af udeluft (valgfri) - bytte af luftindtak | 49 |
| Forberedelser til brændkammer - Bagudtag til røgrør .. | 50 |
| Forberedelser før montering | 52 |
| Gulvplade | 54 |
| Placering af gulvpladen | 55 |
| Nivellering af gulvpladen | 56 |
| Montering af omramningen | 57 |
| Tilførsel af udeluft (valgfri) - gennem bagvæg eller gulv | 64 |
| Centrering af brændkammer | 82 |
| Kobl udeluftadapter til brændkammeret | 83 |
| Fuldførelse af monteringen | 85 |
| Overfladebehandling | 91 |



| | | | |
|---|----------------|-------------------|---|
| Product Jøtul Multi-fuel fired by solid fuel | | CE | |
| Standard Minimum distance to adjacent combustible materials: Minimum distance to adjacent non-combustible materials: Emission of CO ₂ and particulates: Flue gas temperature Maximum heat output Efficiency Clearance Clearance range Fuel type Operation of type The appliance can be used in a shared flue. | | | |
| Country | Classification | Certificate/Label | Approved by |
| Norway | Klasse II | | |
| Sweden | GC | SP | SP Sveriges Provnings- och Forskningsinstitut |
| EU | Interimist | EN | CE markering |
| Follow user's instructions. Use only recommended fuels. Använda endast rekommenderade bränslen. Verwenden Sie nur empfohlenen Brennstoffe. Respecter les consignes d'utilisation. Utilisez uniquement les combustibles recommandés. | | | |
| Lot no. Y-xxxx, Year: 200x | | | |
| Manufacturer: Jøtul AS PCB 1441 N 1602 Fredrikstad Norway | 221946 | | |

Der er på alle vores produkter et skilt, der angiver Lot nummer og år. Skriv dette nummer på det angivne sted.

For at garantien skal gælde, skal Lot nummer og garantikort/kvittering altid vises ved kontakt med forhandler eller Jøtul.

| | |
|---------|------|
| Lot no. | Pin. |
|---------|------|

1.0 Forhold til myndighederne

Installationen af en brændeovn skal overholde det pågældende lands love og regler.

Alle lokale forordninger, inkl. de forordninger der henviser til nationale og europæiske standarder, skal overholdes ved installationen af produktet. Kontakt de lokale bygningsmyndigheder/teknisk forvaltning vedrørende restriktioner og installationskrav.

Læs monterings- og brugsmanualen grundigt før brug. Installationen kan først tages i brug, når den er godkendt af en skorstensfejer.

Der er monteret et typeskilt af varmebestandigt materiale på skærmpladen på produktets bagside. Det indeholder oplysninger om identifikation og dokumentation af produktet.

2.0 Tekniske data

| | |
|----------------------|---|
| Materiale: | Støbejern |
| Overfladebehandling: | Lak |
| Brændseltype: | Træ |
| Maks. træ længde: | 50 cm |
| Røgdugtag: | Top / bak |
| Røgrør dimension: | Ø 150 mm |
| Vægt ca.: | 141kg+92kg |
| Ekstraudstyr: | Varmeakkumulerende sten røgrør Ø150 med bend 45 grader for bagudtag, Adapter til udelufttilførsel uteluftstilkobling Ø80, dele til montering af halvisolert ventileret røgrør |

Produkt mål, afstande

Se fig. 1

Tekniske data iht. EN 13240

| | |
|--------------------------------------|---------------------------------|
| Nominal varmeafgivelse: | 7 kW |
| Virkningsgrad: | 77 % |
| CO-emission (13 % O ₂): | 0,07 % |
| CO-emission (13 % O ₂): | 884 mg/Nm ³ |
| OGC-emission (13 % O ₂): | 60 mg/Nm ³ |
| Støvemission (13 % O ₂): | 14 mg/Nm ³ |
| Røggastemp.: | 305 °C |
| Røggas massestrøm: | 7,1 g/s |
| Skorstenstræk, EN 13229: | 12 Pa |
| Anbefalet træk ved røgstuds: | 16-18 Pa |
| Brændselsforbrug: | 2,3 kg/h |
| Indfyrimængde; nominal | 1,7 kg |
| Maks. indfyrimængde: | 3,4 kg pr. ilægning og 3,8 kg/h |
| Driftsform: | Intermitterende |

* Ved intermitterende forbrænding forstås her normal brug af en brændeovn, dvs. at der lægges nyt brændsel i, straks når brændslet er brændt ned til en passende mængde gløder.

3.0 Sikkerhed

OBS! For at sikre optimal funktion og sikkerhed anbefaler Jøtul, at installationen udføres af en kvalificeret montør (se forhandlerliste på www.jotul.dk).

Eventuelle ændringer på produktet, som foretages af forhandleren, montøren eller brugeren, kan medføre, at produktet og sikkerhedsfunktionerne ikke fungerer, som de skal. Det samme gælder montering af tilbehør eller ekstraudstyr, som ikke er leveret af Jøtul. Dette kan også ske, hvis dele, som er nødvendige for brændeovnens funktion og sikkerhed, er blevet afmonteret eller fjernet.

I alle disse tilfælde fraskriver producenten sig sit ansvar, og reklamationsretten bortfalder.

3.1 Brandforebyggende tiltag

Enhver brug af brændeovnen kan udgøre en vis fare. Tag derfor hensyn til følgende anvisninger:

- De mindste tilladte sikkerhedsafstande ved installation og brug af brændeovnene findes i **fig. 1 i monteringsanvisningen**.
- Sørg for, at møbler og andet brændbart materiale ikke kommer for tæt på brændeovnen. Den mindste afstand foran brændeovnsåbningen til brændbart materiale skal være 1100 mm.
- Lad ilden brænde ud. Den må aldrig slukkes med vand.
- Brændeovnen bliver varm under fyring og kan give forbrændinger, hvis den berøres.
- Asken må kun fjernes, når brændeovnen er kold. Aske kan indeholde gløder og bør derfor opbevares i en ubrændbar beholder.
- Aske skal placeres forsvarligt udendørs eller tømmes, hvor den ikke medfører brandfare.

Tilkobling til skorsten

Ved installation af ildstedet skal europæiske, nationale og lokale regler overholdes med hensyn til sikkerhedsafstande for ildstedet, røgrør og stålskorsten. Vær opmærksom på at CE mærkede røgrør kan have større afstand til brandbare materialer end det ildstedet har.

Ved skorstensbrand:

- Luk alle luger og ventiler.
- Hold dør og evt. askedør på brændeovnen lukket.
- Kontrollér, om der er røg på loftet og i kældre.
- Ring til brandvæsnet.

Før brændeovnen kan tages i brug efter en brand eller et tilløb til brand, skal brændeovn og skorsten være kontrolleret og fundet i orden af fagkyndigt personale.

3.2 Gulv

Fundament

Man skal sikre sig, at fundamentet er dimensioneret til ildstedet. Se «**2.0 Tekniske data**» vedr. angivelse af vægt.

Krav til beskyttelse af trægulve under ildstedet

Produktet kan placeres direkte på et trægulv, der er dækket af en plade af metal eller andet egnet ikke-brændbart materiale. Anbefalet tykkelse er minimum **0,9 mm**. Pladen skal dække hele gulvfladen inde i omramningen.

Jøtul anbefaler at gulvbelægninger af brændbart materiale, såsom linoleum, gulvtæpper osv., fjernes under gulvpladen.

Krav til beskyttelse af brændbart gulv foran ildstedet

Gulvet foran ildstedet skal beskyttes af en plade i metal eller andet ikke-brændbart materiale. Anbefalet tykkelse er minimum 0,9 mm.

Gulvpladen skal overholde nationale love og regler.

Kontakt dine lokale bygningsmyndigheder vedrørende restriktioner og installationskrav.

3.3 Vægge

Produktet skal pladseres så det er muligt at rengøre ovnen, røgrøret og skorstensløbet.

Sørg for, at møbler og andet brændbart materiale ikke kommer for tæt på brændeovnen. Den mindste afstand foran brændeovnsåbningen til brændbart materiale skal være **1100 mm**.

Pas på, at møbler og andet ikke står stå tæt på, at de tørrer ud.

Afstand til væg

Se fig. 1.

3.4 Loft

Ildstedet kan monteres, så varmluftsåbnings overkant er **min. xxx mm** under loft af brændbart materiale. Se **fig. 1**. Sørg for udluftning i toppen af pejsekappen - f.eks. spalte mod loft (min. 600 mm).

DANSK

3.5 Friskluftstilførsel

Frisklufttilførsel

I et godt isoleret hus er det vigtigt at erstatte den luft, som bruges til forbrænding. Dette gælder i sær i et hus med mekanisk udluftning. Dette kan ske på flere måder. Det vigtigste er, at luften tilføres det rum, hvor brændeovnen er placeret. Ydermursventilen skal være placeret så tæt på brændeovnen som muligt og skal kunne lukkes, når ovnen ikke er i brug.

Nationale og lokale byggeforskrifter skal følges vedrørende tilkobling af frisklufttilførslen.

Pas på at luftventiler i rummet hvor brændeovnen er plasseret, ikke er blokeret.

Lukket forbrændingssystem

Brændeovnens lukkede forbrændingssystem bør anvendes, hvis man bor i nyopførte, lufttætte boliger. Ekstern forbrændingsluft kobles til gennem et ventilationsrør via væg eller gulv.

Tilførsel af udeluft

Mængden forbrændingsluft for Jøtuls produkter er ca. 20-40m³/h.

Der er for Jøtul FS 520 FL SLIM mulighed for tilkobling af udeluft direkte ind i produktet via:

- Bunden eller baksiden
- Via en tilførselsslange udefra/fra skorsten (kun hvis skorstenen har sin egen kanal for udelufttilførsel) og til udeluftstudsens på produktet.

Luftcirkulation

Mellem indsatsen og murværket skal der strømme luft, og det er meget vigtigt, at der er fri lufttilførsel til luftindtagene.

4.0 Ekstraudstyr

4.1 Varmeoplagrende masse

Art. nr. 10026701

4.2 Ø150 bend 45° for baguttag

Art. nr. 51014129

4.3 Adapter for tilførsel af udeluft

Art. nr. 50055279

4.4 Udeluftstilslutning Ø80

Art. nr. 51047509

4.5 Dele til montering af halvisoleret ventileret røgrør

Se delliste

4.6 Dørlås, komplet, venstre

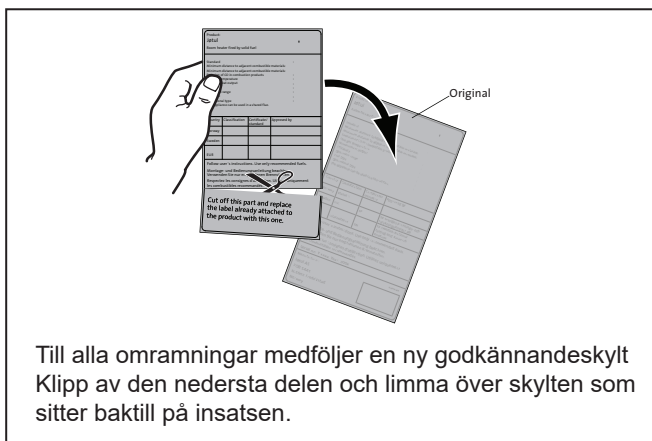
For højrehængslet dør
Art. 50045754

4.7 Gulvplade

Se delliste

Innehållsförteckning

| | |
|---|----|
| 1.0 Lagar och förordningar | 13 |
| 2.0 Tekniska data | 13 |
| 3.0 Säkerhetsanvändningar..... | 14 |
| 4.0 Tillval..... | 15 |
| Uppställning och säkerhetsavstånd | 37 |
| OBS! Lyft inte produkten med ramarna på | 41 |
| Omramningens delar | 42 |
| Plattor som ska skäras av med 70 mm..... | 43 |
| Förberedelser för insats..... | 44 |
| Förberedelser för insats – vid montering av halvisolrat,ventilerat rökrör..... | 46 |
| Frisklufttillförsel (valfritt) - byte av luftintag..... | 49 |
| Förberedelser för insats - bakuttag för rökrör | 50 |
| Förberedelser före montering | 52 |
| Eldstadsplan | 54 |
| Placering av eldstadsplan..... | 55 |
| Nivellering av eldstadsplan | 56 |
| Montering av omramningen | 57 |
| Frisklufttillförsel (valfritt) - genom bakvägg eller golv..... | 64 |
| Centrera insatsen i omramningen..... | 82 |
| Anslut uteluftsadaptorn till insatsen | 83 |
| Slutförande av montering..... | 85 |
| Ytbehandling..... | 91 |



| | | | |
|---|--------------------|---------------|--|
| Product Jøtul | | CE | |
| Insert heater fixed by solid fuel | | | |
| Standard Minimum distance to adjacent combustible material: Minimum distance to adjacent combustible material: Emission of CO in combustion products | | | |
| Flue gas temperature Nominal heat output Efficiency Operating range Fuel type Operational type This appliance can be used in a shared flue | | | |
| Country | Classification | Certification | Approved by |
| Norway | EN 13229 | CE | |
| Sweden | CE | SP | SP Sveriges Provnings- och Forskningsinstitut AB |
| EU | Interimistisk | EN | EN 13229 National Testing and Research Institute |
| Follow user's instructions. Use only recommended fuels. Montage- und Bedienungsanleitung beachten. Verwenden Sie nur empfohlenen Brennstoffe. Respecter les consignes d'utilisation. Utilisez uniquement les combustibles recommandés. | | | |
| Lot no. Yxxxx, Year: 200x | | | |
| Manufacturer | Jøtul AS | 221546 | |
| | POB 1441 | | |
| | N-1602 Fredrikstad | | |
| | Norway | | |

På alla våra produkter finns det en etikett som visar Lot nummer och år. Skriv detta nummer på den plats som anges i installationsmanualen.

Uppge alltid detta nummer när du kontaktar din återförsäljare eller Jøtul.

| | |
|---------|------|
| Lot no. | Pin. |
| | |

1.0 Lagar och förordningar

Installationer av eldstäder måste ske enligt varje enskilt lands lagar och förordningar.

Samtliga lokala regler, inklusive de som gäller landsstandard och europeisk standard, måste följas när produkten installeras.

Installation av eldstad skall anmälas till den lokala byggnadsmyndigheten. Fastighetsägaren är ansvarig för att föreskrivna lagar och säkerhetskrav uppfylls.

Vid osäkerhet gällande föreskrivna lagar och säkerhetskrav som ställs, tag kontakt med Skorstensfejarmästaren eller byggnadsmyndigheten.

Innan installationen tas i bruk skall den inspekteras och godkännas av en kvalificerad kontrollant.

Det finns en typskylt i värmebeständigt material på baksidan av produkten. Skylten innehåller information om identifiering och dokumentation av produkten.

2.0 Tekniska data

| | |
|------------------------|---|
| Material: | Gjutjärn |
| Ytbehandling: | Svart lack |
| Typ av bränsle: | Ved |
| Max. längd på vedträn: | 50 cm |
| Rökuttag: | Topputtag |
| Dimension rökrör: | Ø 150 mm |
| Vikt: | 141kg+92kg |
| Tillval: | Värmelagrande sten, Ø150 45° bend för bakuttag, friskluftsanslutning, delar för montering av halvisolrat, ventilerat rökrör, eldstadsplan |

Tekniska data enligt EN 13240

| | |
|--|--------------------------------|
| Nominell värmeavgivning: | 7 kW |
| Verkningsgrad: | 77 % |
| CO-emission (13 % O ₂): | 0,07 % |
| CO-emission (13 % O ₂): | 884 mg/Nm ³ |
| OGC-emission (13 % O ₂): | 60 mg/Nm ³ |
| Partikelemission (13 % O ₂): | 14 mg/Nm ³ |
| Rökgastemperatur: | 305 °C |
| Rökgasflöde: | 7,1 g/s |
| Skorstensdrag, EN 13229: | 12 Pa |
| Rekommenderat drag vid stos: | 16–18 Pa |
| Bränsleförbrukning: | 2,3 kg/h |
| Påfyllningsmängd: | 1,7 kg |
| Max. påfyllning: | 3,4 kg per påfyllning/3,8 kg/h |
| Driftsätt: | Intermittent förbränning |

Intermittent förbränning innebär här normal användning av eldstaden. En ny eld tänds alltså när bränslet har brunnit ned till lagom mycket glöd.

3.0 Säkerhetsanvisningar

OBS! För att säkra optimal funktion och säkerhet rekommenderar Jøtul att installationen utförs av en kvalificerad montör (se lista över återförsäljare på www.jotul.com).

Eventuella ändringar på produkten som utförs av återförsäljare, montör eller användare kan leda till att produkten och säkerhetsfunktionerna inte fungerar korrekt. Detsamma gäller vid montering av tillbehör eller tillval som inte har levererats av Jøtul. Det kan även inträffa om delar som är nödvändiga för eldstadens funktion och säkerhet har demonterats eller avlägsnats.

I alla dessa fall friskriver sig tillverkaren allt ansvar och reklamationsrätten upphör att gälla.

3.1 Brandskyddsåtgärder

All användning av eldstaden kan innebära fara. Observera därför nedanstående anvisningar:

- Minsta tillåtna säkerhetsavstånd vid användning av eldstäderna finns i **bild 1**.
- Kontrollera att inte möbler och annat brännbart material kommer för nära eldstaden. Minsta avstånd från eldstadens öppning fram till brännbart material är **1100 mm**.
- Låt elden brinna ut. Släck aldrig med vatten.
- Eldstaden blir varm när du eldar i den och du kan få brännskador om du rör vid den.
- Töm endast askan när eldstaden är kall. Aska kan innehålla glöd och bör förvaras i en icke brännbar behållare.
- Askkan ska placeras på lämplig plats utomhus eller tömmas där den inte kan orsaka brand.

Tilkoppling till skorsten

Installation av en eldstad måste vara enligt europeiska, nationella och lokala lagar / standarder för säkerhetsavstånd till eldstaden, rökröret och stålskorstenen. Observera att CE-märkta rökrör kan ha större avstånd till brännbart material än hva själva eldstaden har.

Om skorstensbrand uppstår:

- Stäng alla luckor och ventiler.
- Håll eldstadsluckan stängd.
- Kontrollera om det är rök i vinds- och källarutrymmen.
- Ring brandkåren.

Efter en skorstensbrand måste en fackman kontrollera eldstaden och skorstenen innan den kan börja användas igen.

3.2 Golv

Underlag

Kontrollera att golvet klarar belastningen från eldstaden. Det finns information om vikt i «**2.0 Teknisk information**».

Krav för skydd av antändbart golvmaterial framför eldstaden

Golvplåtens utformning måste följa tillämpliga lagar och förordningar.

För Sverige: Minimum 300 mm framför eldstaden och 100 mm vid vardera sidan måste täckas.

Kontakta lämplig myndighet för information om förordningar och installationskrav.

3.3 Vägg

Produkten ska placeras så att det är möjligt att städa ugnen, rökröret och skorstenen.

Försäkra dig om att möbler och andra föremål inte står så nära att de blir uttorkade.

Avstånd till vägg

Se bild 1.

Avstånd till brännbar vägg skyddad av brandmur (bild 1)

Erforderlig brandmur enligt gällande föreskrifter

Brandmuren ska vara minst 100 mm tjock och vara byggd av tegelsten, betongsten eller lättbetong. Andra material och konstruktioner med föreskriftsenlig dokumentation kan också användas.

Vid osäkerhet gällande föreskrivna lagar och säkerhetskrav som ställs, tag kontakt med Skorstensfejarmästaren eller byggnadsmyndigheten.

3.4 Tak

Eldstaden kan monteras med varmluftsopplingens överkant på omramningen **min. 600 mm** under tak av brännbart material. Se **bild 1**. Säkerställ ventilation i omramningens överdel, genom t.ex. spalt till tak.

3.5 Frisklufttillförsel

I ett bra isolerat hus måste luften som används vid förbränning ersättas med ny luft. Detta är särskilt viktigt i hus med mekanisk ventilation. Ersättning med ny luft kan ske på flera sätt. Det viktigaste är att luften tillförs rummet på den plats där kaminen är placerad. Ytterväggsventilen ska vara placerad så nära kaminen som möjligt och ska kunna stängas när kaminen inte används.

Se till at luftventilerna i rummet där eldstaden står, inte är blockerade.

Följ nationella och lokala byggföreskrifter vid anslutning av frisklufttillförsel.

Slutet förbränningssystem

Kaminens slutna förbränningssystem bör användas om kaminen är placerad i ett nybyggt och lufttätt hus. Anslut extern förbränningsluft genom ett ventilationsrör via vägg eller golv.

Tillförsel av förbränningsluft

Mängden förbränningsluft som åtgår till förbränningen i Jøtuls produkter är ca. 20-40 m³/h.

Luftcirkulation

Mellan insatsen och murverket ska det strömma luft, och det är mycket viktigt att det finns fri lufttillförsel till luftventilerna.

Montering med förbränningsluft utifrån

Till Jøtul FS 520 FL SLIM kan du koppla förbränningsluft direkt in i produkten genom:

- Sockeln eller bak
- Genom en tillförselslang från utsida/skorsten (endast om skorstenen har egen kanal för friskluftstillförsel) samt till friskluftsstosen på produkten.

4.0 Tillval

4.1 Värmelagrande sten

Art. nr. 10026701

4.2 Ø150 45° bend för rökrör bakuttag

Art. nr. 51014129

4.3 Adapter för tillförsel av uteluft

Art. nr. 50055279

4.4 Friskluftsanslutning Ø80

Art. nr. 51047509

4.5 Delar för montering av halvisolerat, ventilerat rökrör

Art. nr. - Se dellista

4.6 Lucklås, vänster (komplett)

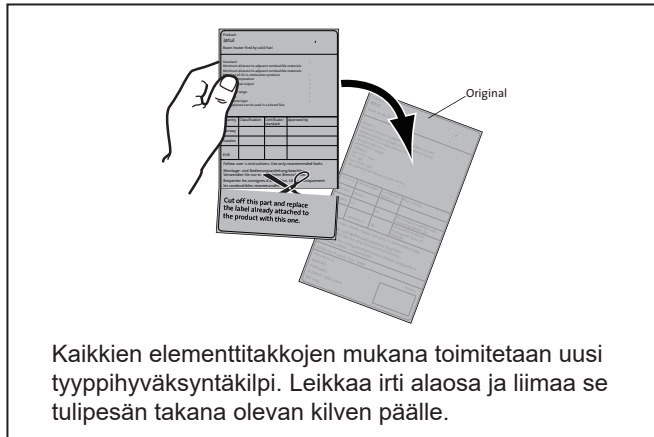
För högerhängd lucka
Artikelnummer: 50045754

4.7 Eldstadsplan

Se dellista

Sisällysluettelo

| | |
|---|----|
| 1.0 Viranomaisvaatimukset | 16 |
| 2.0 Tekniset tiedot..... | 16 |
| 3.0 Turvallisuus..... | 17 |
| 4.0 Lisävarusteet | 18 |
| | |
| Tulisijan sijoittaminen ja turvaetäisyydet..... | 37 |
| Tärkeää! Älä nosta tuotetta, kun kehykset ovat paikoillaan | 41 |
| Elementtitakan osat | 42 |
| Levyt, joista leikataan pois 70 mm | 43 |
| Tulipesän valmistelu | 44 |
| Tulipesän valmistelu – puolieristettyä korvausilmasavuputkea käytettäessä | 46 |
| Jos valitaan Jøtuln ilmastoitu savupiippu | 49 |
| Tulipesän valmistelu - Savuputken takaliitettä | 50 |
| Valmistelut ennen asennusta | 52 |
| Lattialevyt..... | 54 |
| Lattialevyn sijoittaminen..... | 55 |
| Lattialaatan suoristaminen | 56 |
| Elementtitakan asennus | 57 |
| Raitisilmaliitettä (lisävaruste) / tehdä raitisilmaliitettä suoraan tulisijaan pohjan tai takasivun kautta | 64 |
| Keskitä tulipesä elementtitakan sisään | 82 |
| Liitä raitisilmasovitin tulipesään | 83 |
| Asennuksen viimeistely | 85 |
| Pintojen käsittely..... | 91 |



| | | | |
|--|----------------|----------------|--|
| Product Jättil Room heater fired by solid fuel | | CE | |
| Standard Minimum distance to adjacent combustible materials Minimum distance to adjacent non-combustible materials Emission of CO to combustion products Flue gas temperature Maximum rated output Efficiency Operation range Fuel type Operation of type This appliance can be used in a shared flue. | | | |
| Country | Classification | Classification | Approved by |
| Norway | Klasse 8 | | |
| Sweden | CCC | GP | GP Sveriges Provnings- och försöksanstalt AB GP Sveriges Nationala Provnings- och försöksanstalt AB |
| EU | Intermediate | EN | |
| Follow user's instructions. Use only recommended fuels. Montage- und Bedienungsanleitung beachten. Verwenden Sie nur empfohlenen Brennstoffe. Respecter les consignes d'installation. Utilisez uniquement les combustibles recommandés. | | | |
| Lot no Yxxxx, Year: 200x | | | |
| Manufacturer: Jättil AS POB 1441 N-1602 Fredrikstad Norway | Lot no. Pin. | | |

Kaikkissa tuotteissamme on kilpi, josta käy ilmi Lotumero ja valmistusvuosi. Kirjoita tämä numero asennusohjeisiin sitä varten varattuun kohtaan.

Lotnumero on ilmoitettava aina, kun otetaan yhteyttä jälleenmyyjään tai Jøtuliin.

| | |
|---------|------|
| Lot no. | Pin. |
|---------|------|

1.0 Viranomaisvaatimukset

Tulisija tulee asentaa kunkin maan lakien ja määräysten mukaisesti.

Tuotetta asennettaessa on noudatettava paikallisia määräyksiä myös niiltä osin kuin niissä viitataan kansallisiin ja eurooppalaisiin standardeihin.

Tulisija voidaan ottaa käyttöön vasta, kun sen on tarkastanut valtuutettu tarkastaja.

Lämpölevyyn tuotteen taakse on kiinnitetty lämpöä kestävästä materiaalista valmistettu hyväksymiskilpi. Siitä käyvät ilmi tuotteen tunnist- ja dokumentaatiotiedot.

2.0 Tekniset tiedot

| | |
|------------------------------------|--|
| Materiaali: | Valurauta |
| Pintakäsittely: | Musta maali |
| Poltettava materiaali: | Päältä, takaa |
| Polttopuiden maksimipituus: | 50 cm |
| Savuputkiliitettä: | Ylhäältä, |
| Savuputken mitat: | Ø 150 mm |
| Paino n.: | 141kg+92kg |
| Lisävarusteet: | Raitisilmaliitettä, lattialevyt, Raitisilmaliitännän sovitin, tulisijan ilmansaanti (Ø80), puolieristetyt korvausilmasavuputken asennuksessa tarvittavat osat, lämpöä varaaavat kivet |
| Tuotteen mitat, asennusetäisyydet: | Ks. kuva 1 |

Tekniset tiedot (EN 13240 -standardin mukaan)

| | |
|---|--|
| Nimellislämmönnantoteho: | 7 kW |
| Hyötysuhde: | 77 % |
| CO-päästöt (13 % O ₂): | 0,07 % |
| CO-päästöt (13 % O ₂): | 884 mg/Nm ³ |
| OGC-päästö (13 % O ₂): | 60 mg/Nm ³ |
| CO-päästöt (13 % O ₂): | 14 mg/Nm ³ |
| Savukaasun lämpötila: | 305°C |
| Savukaasun virtaus: | 7,1 g/s |
| Veto savupiipussa (EN 13229 -standardin mukaan): | 12 Pa |
| Suosittelu veto savuputkiliitännässä: | 16-18 Pa |
| Polttopuun kulutus: | 2,3 kg/h |
| Poltettavan puun määrä, nimellinen | 1,7 kg |
| Poltettavan puun määrä enintään: | 3,4 kg lisäyskertaa kohti tai 3,8 kg/h |
| Käyttötapa: | Hetkellinen poltto |

Hetkellisellä poltolla tarkoitetaan tässä tulisijan tavallista käyttöä. Tulisijaan ts. laitetaan lisää puita heti, kun edelliset puut ovat palaneet hiillockseksi.

3.0 Turvallisuus

HUOM! Jotta tuote toimisi mahdollisimman hyvin ja turvallisesti, Jøtul suosittelee, että tuotteen asentaa valtuutettu asentaja.

Myyjän, asentajan tai käyttäjän tuotteeseen mahdollisesti tekemät muutokset voivat saada aikaan, etteivät tuote ja sen turvatoiminnot toimi siten kuin on tarkoitettu. Sama koskee muiden kuin Jøtulin toimittamien lisätarvikkeiden tai -varusteiden käyttöä. Niin voi käydä myös, jos tulisijan toiminnan ja turvallisuuden kannalta välttämättömiä osia jätetään asentamatta tai irrotetaan pois.

Valmistaja sanoutuu kaikissa tällaisissa tapauksissa irti vastuusta, ja reklamaatio-oikeus lakkaa olemasta voimassa.

3.1 Paloturvallisuutta koskevat toimenpiteet

Kaikkien tulisijojen käyttöön voi liittyä vaaratekijöitä. Noudata siksi seuraavia ohjeita:

- Tulisijan asennusta ja käyttöä koskevat sallitut minimietäisyydet käyvät ilmi tulisijan asennusohjeen **kuvasta 1**.
- Katso, että huonekalut ja muu palava materiaali eivät ole liian lähellä tulisijaa. Etäisyyden palaviin materiaaleihin tulisijan luukun etupuolella tulee olla vähintään 1100 mm.
- Anna tulen aina palaa loppuun. Älä koskaan yritä sammuttaa sitä vedellä.
- Tulisija tulee kuumaksi lämmityksen aikana ja siihen koskeminen voi aiheuttaa palovammoja.
- Poista tuhka vasta, kun tulisija on jäähtynyt täysin. Tuhkan joukossa voi olla hehkuvia kekäleitä ja siksi tuhkaa on säilytettävä palamattomassa säiliössä.
- Tuhka on sijoitettava ulkona turvalliseen paikkaan tai tyhjennettävä paikkaan, jossa se ei aiheuta palovaaraa.

Savupiippupalon syttyessä:

- Sulje kaikki luukut ja venttiilit.
- Pidä tulisijan luukku suljettuna.
- Tarkista, ettei ullakolla ja kellarissa ole savunmuodostusta.
- Soita palokunnalle.

Tulisija voidaan ottaa uudelleen käyttöön palon tai palonalun jälkeen, kun asiantuntija on tarkastanut tulisijan ja savupiipun ja todennut, että ne ovat kunnossa.

Liittäminen savupiippuun

Tulisijaa asennettaessa on noudatettava turvaetäisyyksien, savuputken ja terässavupiipun suhteen eurooppalaisia, kansallisia ja paikallisia määräyksiä. Ota huomioon, että vaadittavat turvaetäisyydet palavaan materiaaliin voivat olla CE-merkittyjä savupiippuja käytettäessä suuremmat kuin tulisijalle määritetyt turvaetäisyydet.

3.2 Lattia

Perustus

On varmistettava, että perustus on mitoitettu tulisijalle riittäväksi. Ks. painoa koskevat tiedot kohdasta «**2.0 Tekniset tiedot**».

Tulisijan alla olevan puulattian suojausvaatimukset

Tulisija voidaan asentaa suoraan puulattialle, joka on suojattu metallista tai muusta palamattomasta materiaalista valmistetulla levyllä. Suositeltava minimipaksuus 0,9 mm. Levyn tulee peittää koko lattiapinta elementtitakan sisällä.

On suositeltavaa, että lattia, joka ei ole kiinni perustuksessa (ns. kelluva lattia) poistetaan ennen asennusta.

Jøtul suosittelee, että mahdollinen palavasta materiaalista valmistettu lattiapinnoite, kuten linoleumi, matto tms., poistetaan lattialevyn alta.

Tulisijan edessä olevan palavasta materiaalista valmistetun lattian suojaaminen

Lattia tulisijan edessä on suojattava metallista tai muusta palamattomasta materiaalista valmistetulla levyllä. Levyn suositeltava minimipaksuus on 0,9 mm.

Tulisijan etupuolelle asennettavan lattialevyn tulee olla paikallisten lakien ja määräysten mukainen.

Suomessa: Väh. 400 mm luukun etupuolella ja levyn on oltava vähintään tulisijan luukun levyinen.

Kysy asennusta koskevia vaatimuksia ja rajoituksia paikallisilta rakennusviranomaisilta.

3.3 Seinä

Tulisija on sijoitettava niin, että tulisijan, savuputken ja savupiipun pystyy nuohoamaan.

Katso, että huonekalut ja muu palava materiaali eivät ole liian lähellä tulisijaa. Etäisyyden tulisijan aukosta palavaan materiaaliin on oltava vähintään 1100 mm.

Katso, etteivät huonekalut jne. ole niin lähellä tulisijaa, että ne ravistuvat lämmön vaikutuksesta.

Etäisyys seinään

Katso kuva 1.

3.4 Katto

Tulisija voidaan asentaa siten, että lämpimän ilman aukon yläreuna on vähintään 600 mm:n etäisyydellä palavasta materiaalista valmistetusta katosta. **Ks. kuvat 1.** Huolehdi ilmankierrosta kupuosan yläpuolella esim. jättämällä etäisyyttä kattoon päin.

SUOMI

3.5 Tulisijan ilmansaanti

Hyvin eristetyssä talossa on huolehdittava tulisijan ilmansaannista. Tämä on erityisen tärkeää talossa, jossa on mekaaninen ilmanvaihto. Ilmansaannista voidaan huolehtia monella tavalla. Tärkeintä on, että ilmaa saadaan siihen huoneeseen, johon tulisija on sijoitettu. Raitisilmaventtiiliin tulee sijaita mahdollisimman lähellä tulisijaa ja se on voitava sulkea, kun tulisija ei ole käytössä.

Raitisilmaliitântä on tehtävä kansallisten ja paikallisten rakennusmääräysten mukaisesti. Varmista, että ilmaventtiilit eivät ole tukossa huoneessa, johon tulisija on sijoitettu!

Suljettu poltto

Tulisijan suljettua polttoa on käytettävä, jos asunto on uusien rakennusmääräysten mukaisesti ilmatiivis. Ulkoinen raitisilmaliitântä saadaan aikaan seinän tai lattian kautta vedettävällä ilmastointiputkella.

Ilmankierto

Ilman on päästävä kiertämään takkasydämen ja elementtitakan välillä ja on erittäin tärkeää, että tulisija saa vapaasti ilmaa ilmanottoaukkojen kautta.

4.0 Lisävarusteet

4.1 Lämpöä varaavat kivet

Tuotenro 10026701

4.2 45 asteen kulmaputki (Ø 150) takaa liitettävälle savuputkelle

Tuotenro - 51014129

4.3 Raitisilmaliitännän sovitin

Tuotenro - 50055279

4.4 Raitisilmaliitântä (Ø 80)

Tuotenro 51047509

4.5 Puolieristetyn korvausilmasavuputken asennuksessa tarvittavat osat

Katso osien luetteloa

4.6 Luukun salpa, koko asennussarja, vasen

Kun luukun saranat ovat oikealla puolella
Tuotenro 50045754

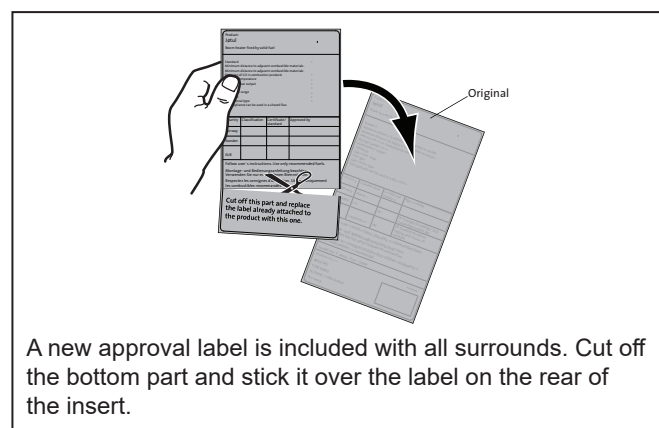
4.7 Lattialevyt

Katso osien luetteloa

Table of contents

Installation manual with technical data

| | |
|---|----|
| 1.0 Regulatory information | 19 |
| 2.0 Technical data | 19 |
| 3.0 Safety | 20 |
| 4.0 Optional extras | 21 |
| Product placement and safety distances | 39 |
| Important! Do not lift the product with the frames on | 41 |
| The surround parts | 42 |
| Plates to be cut by 70 mm | 43 |
| Preparing the burn chamber | 44 |
| Preparations for the burn chamber – when installing a semi-insulated ventilated flue pipe | 46 |
| If needed – external air supply (optional equipment) changing the intake | 49 |
| Preparations for the burn chamber with rear outlet for flue pipe | 50 |
| Preparations before assembly of the surround | 52 |
| Floorplate | 54 |
| Placing the floorplate | 55 |
| Levelling the floorplate | 56 |
| Assembling the surround | 57 |
| External air supply (optional equipment) through the rear wall or the floor | 64 |
| Centring the burn chamber | 82 |
| Connecting the outside air adapter to the burn chamber | 83 |
| Completing the assembly | 85 |
| Surface treatment | 91 |



| | | | |
|---|----------------|------------------------|--|
| Product Jøtul Burn heater fired by solid fuel | | | |
| Standard Minimum distance to adjacent combustible materials Minimum distance to adjacent non-combustible materials Emission of CO in combustion products Flue gas temperature Maximum heat output Efficiency Operating range Fuel type Operational type The appliance can be used in a shared flue. | | | |
| Country | Classification | Certification standard | Approved by |
| Norway | ETAS 0 | | |
| Sweden | 000 | 0P | SP Swedish Proceps- och Föreningsverket AB |
| EU | Intermittent | EN | EN Swedish National Testing and Research Institute |
| Follow user's instructions. Use only recommended fuels. Montage- och betrygningsskjema se bruksanvisning. Verwenden Sie nur empfohlenen Brennstoffe. Respektive les consignes d'utilisation. Utilisez uniquement les combustibles recommandés. | | | |
| Lot no. Yxxxx.Year.200x Manufacturer: Jøtul AS POB 1441 N-1602 Fredrikstad Norway | | | |

On all our products there is a label indicating the Lot number and year. Write this number in the place indicated in the installation instructions.

Always quote this Lot number when contacting your retailer or Jøtul.

| | |
|---------|------|
| Lot no. | Pin. |
|---------|------|

1.0 Regulatory information

The installation of a fireplace must take place in accordance with each country's laws and regulations.

All local ordinances, including those that refer to national and European standards, must be complied with when products are installed.

The installation can only be taken into use after it has been checked by a qualified inspector.

A rating plate made of a heat-resistant material is fixed to the heat shield. This provides information on identification and documentation of the product.

2.0 Technical data

| | |
|----------------------|--|
| Material: | Cast iron |
| Finish: | Black Paint |
| Type of fuel: | Wood |
| Max. log length: | 50 cm |
| Smoke outlet: | Top, rear |
| Flue pipe dimension: | Ø 150 mm |
| Weight: | 141kg+92kg |
| Optional extras: | Heat storage system, Rear-installed smoke outlet (rotated 45°), outside air kit, parts for installation of a semi-insulated ventilated flue pipe. |

Product dimensions, distances: See fig. 1

Technical data in accordance with EN 13240

| | |
|--|-------------------------------|
| Nominal heat output: | 7 kW |
| Efficiency: | 77% |
| CO emissions (13% O ₂): | 0,07% |
| CO emissions (13% O ₂): | 884 mg/Nm ³ |
| OGC emissions (13% O ₂): | 60 mg/Nm ³ |
| Dust emissions (13% O ₂): | 14 mg/Nm ³ |
| Flue gas temperature: | 305°C |
| Flue gas flow rate: | 7,1 g/s |
| Chimney draught, EN 13229: | 12 Pa |
| Recommended draught with smoke outlet: | 16-18 Pa |
| Fuel consumption: | 2.3 kg/h |
| Kindling quantity: | 1,7 kg |
| Max. kindling: | 3,4 kg each time and 3,8 kg/h |
| Operation: | Intermittent |

"Intermittent combustion" here means normal use of a stove. That is to say, if you want to continue producing heat, you add more fuel as soon as the previous load of wood has burnt down to embers.

ENGLISH

3.0 Safety

NB! To guarantee optimal performance and safety, Jøtul stoves must be fitted by a qualified installer.

Any modifications to the product by the distributor, installer or consumer may result in the product and safety features not functioning as intended. The same applies to the installation of accessories or optional extras not supplied by Jøtul. This may also be the case if parts that are essential to the functioning and safety of the fireplace have been disassembled or removed.

In all these cases, the manufacturer is not responsible or liable for the product and the right to make a complaint becomes null and void.

The Clean Air Act

“The Clean Air Act 1993 and Smoke Control Areas”

Under the Clean Air Act local authorities may declare the whole or part of the district of the authority to be a smoke control area. It is an offence to emit smoke from a chimney of a building, from a furnace or from any fixed boiler if located in a designated smoke control area. It is also an offence to acquire an “unauthorised fuel” for use within a smoke control area unless it is used in an “exempt” appliance (“exempted” from the controls which generally apply in the smoke control area).

In England appliances are exempted by publication on a list by the Secretary of State in accordance with changes made to sections 20 and 21 of the Clean Air Act 1993 by section 15 of the Deregulation Act 2015. Similarly in Scotland appliances are exempted by publication on a list by Scottish Ministers under section 50 of the Regulatory Reform (Scotland) Act 2014.

In Northern Ireland appliances are exempted by publication on a list by the Department of Agriculture, Environment and Rural Affairs under Section 16 of the Environmental Better regulation Act (Northern Ireland) 2016.

In Wales appliances are exempted by regulations made by Welsh Ministers.

Further information on the requirements of the Clean Air Act can be found here: <https://www.gov.uk/smoke-control-area-rules>

Your local authority is responsible for implementing the Clean Air Act 1993 including designation and supervision of smoke control areas and you can contact them for details of Clean Air Act requirements.

The Jøtul FS 520 FL has been recommended as suitable for use in smoke control areas when burning wood logs.

3.1 Fire Prevention Measures

There is a certain element of danger every time you use your fireplace. The following instructions must therefore be followed:

- The minimum safety distances when installing and using the fireplace are given in **fig. 1**.
- Ensure that furniture and other flammable materials are not too close to the fireplace. Flammable materials should not be placed within **1100 mm** of the fireplace.
- Allow the fire to burn out. Never extinguish the flames with water.
- The fireplace becomes hot when lit and may cause burns if touched.
- Only remove ash when the fireplace is cold. Ash can contain hot embers and should therefore be placed in a non-flammable container.
- Ash should be placed outdoors or be emptied in a place where it will not present a potential fire hazard.

Connecting to chimney

Installation of a fireplace must be according to European, national and local standards and regulations regarding the safety distances for stoves/inserts, flue pipes and steel chimneys. Please note that a CE marked flue pipe may require a longer distance to flammable material than the safety distance to the stove.

In case of chimney fire:

- Close all hatches and vents.
- Keep the firebox door closed.
- Check the loft and cellar for smoke.
- Call the fire service.

Before use after a fire an expert must check the fireplace and the chimney in order to ensure that it is fully functional.

3.2 Floor

Foundations

Ensure that the floor is strong enough for the fireplace. See «**2.0 Technical data**» for weights.

Requirements for protection of inflammable floors in front of the fireplace

The floor in front of the fireplace must be protected by a sheet of metal or other non-inflammable material. The recommended minimum thickness is 0.9 mm. The floor plate must comply with national laws and regulations.

Contact your local building authorities regarding restrictions and installation requirements.

3.3 Wall

It is important that furniture and other household items are not too close as this could cause them to get dried up by the stove. Painted surfaces may suffer from discoloration when the distance is too short.

Distance to wall

See fig. 1

3.4 Ceiling

The fireplace can be fitted with the top edge of the hot air opening of the surround at least 600 mm below a ceiling of inflammable material. See **Fig. 1**. Ensure there is adequate ventilation in the top of the cowl – e.g. a gap under the ceiling.

Fresh air supply

The air used for combustion in any well-insulated house needs to be replaced. This is particularly important in houses with mechanical ventilation. Such replacement air can be procured in several ways. The most important thing is to supply the air to the room where the stove is placed. Place the outside wall valve as close to the stove as possible and make sure that it can be closed when the stove is not in use.

For the fresh air supply connection, follow the national and local building regulations.

Important! Ensure that air vents in the room where the fireplace is located are not blocked.

Air must flow between the insert and the brickwork, and it is extremely important that there is an unimpeded air supply to the air inlets.

4.0 Optional Extras

4.1 Heat storage system

Art. no.10026701

4.2 Rear-installed smoke outlet (rotated 45°)

Art. no.51014129

4.3 Adapter for external air supply

Art. no. 50055279

4.4 Outside air connection (Ø80)

Art. no.51047509

4.5 parts for installation of a semi-insulated ventilated flue pipe

See parts list

4.6 Door lock, complete, left

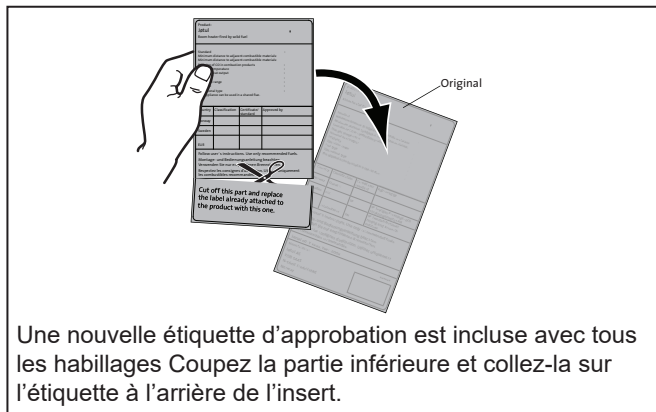
For right-hinged door

Item no. 50045754

FRANCAIS

Sommaire

| | |
|---|----|
| 1.0 Informations réglementaires | 22 |
| 2.0 Données techniques | 22 |
| 3.0 Sécurité | 23 |
| 4.0 Équipement disponible en option | 24 |
| Installation et distance de sécurité | 39 |
| Important! Ne pas soulever l'appareil lorsque le cadre est en place | 41 |
| Les parties de l'habillage | 42 |
| Les plaques peuvent être découpées de 70 mm | 43 |
| Préparations pour le foyer | 44 |
| Préparations pour le foyer - lors de l'installation d'un conduit de fumée ventilé semi-isolé | 46 |
| Préparations pour le foyer - Sortie par l'arrière pour le conduit de fumée | 50 |
| Préparations avant le montage | 52 |
| Plaque du sol | 54 |
| Positionner la plaque de sol | 55 |
| Mise à niveau de la plaque de sol | 56 |
| Installation | 57 |
| Alimentation en air de combustion (en option) à travers le mur arrière ou à travers le plancher | 64 |
| Centrer le foyer | 82 |
| Raccordement de l'adaptateur d'amenée air extérieur au foyer | 83 |
| Terminer le montage | 85 |
| Traitement des surfaces | 91 |



| | | |
|---|----------------|---|
| Product Jøtul | | CE |
| Room heater fired by solid fuel | | |
| Standard Minimum distance to adjacent combustible materials: Minimum distance to adjacent non-combustible materials: Emission of CO to combustible products: Flue gas temperature Maximum heat output Efficiency Operating range Fuel type Operational type The appliance can be used in a shared flue. | | |
| Country | Classification | Approved by |
| Norway | Class 8 | Approved |
| Sweden | CCC | SP Sveriges Provnings- och försöksanstalt |
| EU | Approved | SP Sveriges Provnings- och försöksanstalt |
| Follow user's instructions. Use only recommended fuels. Montage- und Bedienungsanleitung beachten. Verwenden Sie nur empfohlenen Brennstoffe. Respectez les consignes d'utilisation. Utilisez uniquement les combustibles recommandés. | | |
| Lot no. Year 200x | | |
| Manufacturer Jøtul AS POB 1441 N-1602 Fredrikstad Norway | 221545 | |

Tous nos produits sont livrés avec une étiquette reprenant le numéro de Lot et l'année. Reportez ce numéro à l'endroit indiqué dans les instructions d'installation.

N'oubliez pas de le mentionner à chaque fois que vous contactez votre revendeur ou Jøtul.

| | |
|---------|------|
| Lot no. | Pin. |
|---------|------|

1.0 Informations réglementaires

L'installation d'un foyer est soumise aux législations et réglementations nationales en vigueur. Les réglementations locales, y compris celles se rapportant aux normes nationales et européennes, devront être respectées au moment d'installer l'appareil.

Les instructions de montage, d'installation et d'utilisation sont fournies avec l'appareil. L'installation ne doit pas être utilisée avant d'avoir été inspectée et approuvée.

Une plaque signalétique en matériau résistant à la chaleur est fournie avec le produit. Elle comporte les informations suivantes : fabricant, adresse, nom du produit, référence catalogue, norme de fabrication, référence de production et puissance. Nous vous recommandons de relever le numéro de série sur la première page du manuel avant de procéder à l'installation.

2.0 Données techniques

| | |
|--|--|
| Matériau : | Fonte |
| Finition : | Peinture |
| Combustible : | Bois |
| Longueur maximale des bûches : | 50 cm |
| Raccordement : | Supérieur |
| Dimension du conduit de raccordement : | Ø 150 mm |
| Poids ca.: | 141kg+92kg |
| Équipements en option : | Amenée d'air frais, pierres à accumulation de chaleur, pièces pour l'installation d'un conduit de fumée ventilé semi-isolé, adaptateur pour amenée d'air extérieur |

Dimensions de l'appareil, distances : Voir le **fig. 1**

Données techniques conformes à la norme EN 13240

| | |
|--|----------------------------------|
| Puissance nominale : | 7 kW |
| Rendement : | 77 % |
| Émissions CO (13 % O ₂) : | 0,07 % |
| Émissions CO (13 % O ₂) : | 884 mg/Nm ³ |
| Émissions COV (13 % O ₂) : | 60 mg/Nm ³ |
| Émissions de poussières (13 % O ₂) : | 14 mg/Nm ³ |
| Température des fumées : | 305°C |
| Débit des fumées : | 7,1 g/s |
| Tirage de cheminée, EN 13229 : | 12 Pa |
| Tirage recommandé avec de fonctionnement : | 16-18 Pa |
| Consommation horaire : | 2,3 kg/h |
| Quantité de bois d'allumage : | 1,7 kg |
| Bois d'allumage maxi : | 3,4 kg à chaque fois et 3,8 kg/h |
| Fonctionnement : | Intermittent |

Par fonctionnement intermittent, on entend une utilisation normale du foyer dans laquelle on ajoute du bois lorsqu'il ne reste plus que des braises.

Nous vous recommandons de vous inspirer des règles du D.T.U. 24.2.2. Vous devez lire entièrement le présent manuel avant de commencer l'installation et le conserver pendant toute la durée de l'utilisation du foyer.

3.0 Sécurité

Remarque : Afin d'assurer un niveau de rendement et de sécurité optimal, l'installation d'un foyer Jøtul doit être confiée à un installateur qualifié.

Toute modification de l'appareil par le distributeur, l'installateur ou l'utilisateur final, risque de compromettre le bon fonctionnement de l'appareil et de ses éléments de sécurité. Ceci s'applique également à l'installation d'accessoires ou d'équipements en option qui ne sont pas fournis par Jøtul. Ce risque peut par ailleurs survenir dans le cas où des pièces ou éléments essentiels pour le bon fonctionnement et la sécurité du foyer, ont été désassemblés ou retirés.

Dans tous ces cas, le fabricant ne pourra être tenu responsable pour le produit et le droit de recours à la garantie sera rendu nul et sans effet.

3.1 Mesures de prévention anti-incendie

Toute utilisation de l'insert comporte un certain degré de risque. C'est pourquoi, il est indispensable de toujours respecter les consignes de sécurité suivantes :

- Les distances minimales à respecter en utilisant l'insert ressortent de **la figure 1**.
- Assurez-vous que les meubles et autres matériaux inflammables sont éloignés de plus de 1100 mm de l'installation.
- Laissez le feu s'éteindre de lui-même. Ne tentez jamais d'éteindre le feu avec de l'eau.
- L'appareil devient chaud lorsqu'il est allumé et peut provoquer des brûlures à la personne qui le touche.
- Attendez qu'il soit froid pour retirer les cendres. Les cendres pouvant encore contenir des braises pendant une semaine, il faut les recueillir dans un réceptacle ininflammable.
- Puis de les répandre à l'extérieur ou de les vider dans un endroit ne présentant aucun risque d'incendie.

L'installation de l'appareil doit être faite suivant les normes et réglementations en vigueur au niveau européen, national (DTU 24.1,...) et local en respectant les distances de sécurité des appareils ainsi que des différents conduits de fumée.

En cas de feu de cheminée:

- Fermer l'ensemble des trappes et des entrées d'air.
- Maintenir la porte de la chambre de combustion fermée.
- Vérifier toute présence de fumée dans le grenier et dans la cave.
- Contacter le service de sécurité incendie.

Suite à un feu de cheminée, l'insert et le conduit doivent être contrôlés par un spécialiste avant toute nouvelle utilisation afin de s'assurer que l'installation est opérationnelle.

3.2 Le sol

Assurez-vous que le sol puisse supporter la l'appareil. Voir la section « **2.0 Données techniques** » consacrée aux poids spécifiques.

Exigences relatives à la protection des sols en bois

L'insert peut donc être placé directement sur un sol en bois recouvert d'une plaque de métal ou de tout autre matériau ininflammable adapté. Pour cette plaque en acier, l'épaisseur minimale recommandée est de 0,9 mm.

Il est recommandé d'enlever les revêtements situés sous l'insert, si ceux-ci ne sont pas solidaires du sol (parquets flottants).

Jøtul recommande de retirer tout revêtement de sol combustible (linoléum, moquette, etc.) sur la surface couverte par la plaque de sol.

Exigences relatives à la protection d'un revêtement de sol combustible devant le foyer

Le sol devant l'insert doit être protégé par une plaque de métal ou de tout autre matériau ininflammable. L'épaisseur minimale recommandée pour l'acier est de 0,9 mm.

La plaque de sol doit être conforme aux législations et aux réglementations nationales en vigueur.

Veillez contacter les autorités locales compétentes pour connaître les restrictions d'usage et les exigences liées à l'installation.

3.3 Les murs

Assurez-vous que les meubles et autres matériaux inflammables sont éloignés de plus de 1100 mm de l'installation.

Assurez-vous que les meubles et autres articles ménagers ne soient pas trop près et risquent d'être séchés par le foyer.

Distance séparant le foyer d'un mur

Voir **fig. 1**.

3.4 Le plafond

L'insert est homologué pour une distance entre les ouvertures d'air chaud de la hotte et d'un plafond combustible de **400 mm** (minimum).

Système de combustion fermé

Il convient d'utiliser le système de combustion fermé du foyer dans les habitations de construction récente, étanches à l'air. L'air extérieur de combustion est raccordé par l'intermédiaire d'un tuyau d'aération via le mur ou le sol.

FRANCAIS

3.5 Amenée d'air frais

L'air utilisé pour la combustion doit être renouvelé en permanence. Ceci est particulièrement important dans une maison avec ventilation mécanique. Plusieurs méthodes sont possibles. Le plus important est de faire arriver l'air dans la pièce où le foyer est installé. Le clapet de mur extérieur doit être placé le plus près possible du foyer et doit pouvoir se fermer lorsque le foyer n'est pas utilisé.

Il convient de se conformer à la réglementation locale et nationale du bâtiment concernant la prise d'air extérieur.

S'assurer régulièrement que les entrées d'air de ventilation de la maison ne sont pas obstruées.

L'air doit pouvoir circuler entre le foyer et l'habillage.

Arrivée d'air

Le volume d'air de combustion des produits Jøtul est d'environ 20 à 40 m³/h. L'arrivée d'air frais peut être raccordée directement au poêle Jøtul FS 520 FL SLIM par :

- la base et l'arrière
- par un tuyau flexible depuis l'extérieur ou la cheminée (seulement si celle-ci dispose d'une conduite propre pour l'air frais) et vers le raccord d'air frais de l'appareil.

4.0 Équipement disponible en option

4.1 pierres à accumulation de chaleur,

Réf. 10026701

4.2 Sortie par l'arrière (45°)

Réf. 51014129

4.3 Adaptateur pour amenée d'air extérieur.

Réf. 50055279

4.4 Amenée d'air frais (Ø80)

Réf. 51047509

4.5 Pièces pour l'installation d'un conduit de fumée ventilé semi-isolé

Voir la liste des pièces détachées

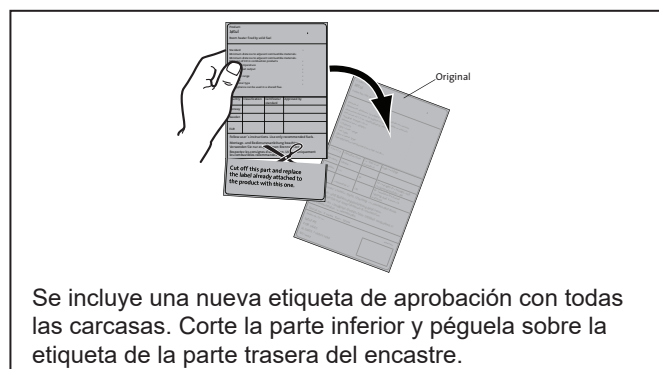
4.6 Verrouillage de porte gauche, complet

Pour porte à charnières à droite

Réf. 50045754.

Indice

| | |
|---|----|
| 1.0 Información normativa | 25 |
| 2.0 Datos técnicos | 25 |
| 3.0 Seguridad | 26 |
| 4.0 Accesorios opcionales | 27 |
| | |
| Configuración del producto y distancias de seguridad ... | 39 |
| Importante! No levante el product con los marcos instalados | 41 |
| Las piezas de la carcasa | 42 |
| Las placas se cortan 70 mm | 43 |
| Preparativos para instalar la cámara de combustion..... | 44 |
| Preparativos para instalar la cámara de combustión (cuando se instala un tubo de humos ventilado semiaislado) | 46 |
| Suministro de aire exterior (opcional) - de la toma de aire | 49 |
| Preparativos para instalar la cámara de combustion..... | 50 |
| Preparativos antes del montaje | 52 |
| Plancha de suelo | 54 |
| Colocación de la placa del suelo | 55 |
| Nivelación de la placa inicial..... | 56 |
| Instalación..... | 57 |
| Suministro de aire exterior (opcional) - a través de la pared posteriore o el piso | 64 |
| Centrado de la cámara de combustion | 82 |
| Conectar el adaptador de aire exterior a la cámara de combustión | 83 |
| Completando el montaje..... | 85 |
| Tratamiento de la superficie..... | 91 |



| | | |
|--|----------------|----------------|
| Product: Jøtul | | CE |
| Room heater fired by solid fuel | | |
| Standard: Minimum distance to adjacent combustible materials: Minimum distance to adjacent non-combustible materials: Emission of CO in combustion products: Flue gas temperature: Maximum heat output: Efficiency: Operating range: Fuel type: Operational type: This appliance can be used in a shared flue. | | |
| Country | Classification | Classification |
| Norway | Class B | |
| Sweden | CCC | SP |
| EU | Intermediate | EN |
| Follow user's instructions. Use only recommended fuels. Montage- und Bedienungsanleitung beachten. Verwenden Sie nur empfohlenen Brennstoffe. Respected les consignes d'installation. Utilisez uniquement les combustibles recommandés. | | |
| Lot no. Year: 200x | | |
| Manufacturer: Jøtul AS | 221545 | |
| POB: 1441 | | |
| N: 1602 Fredrikstad | | |
| Norway | | |

Todos nuestros productos disponen de una etiqueta que indica su número de Lot y año. Escriba este número en el lugar indicado para ello en las instrucciones de instalación.

Indique siempre este número cuando se ponga en contacto con su distribuidor o con Jøtul.

| | |
|---------|------|
| Lot no. | Pin. |
|---------|------|

1.0 Información normativa

La instalación de la estufa debe realizarse de conformidad con las leyes y normas del país correspondiente.

En la instalación de los productos deben cumplirse todas las disposiciones locales, incluidas aquellas referentes a las normas nacionales y europeas.

El producto se acompaña de un manual de instrucciones con datos técnicos y de un manual general de usuario y mantenimiento. La instalación deberá ser revisada por un inspector homologado antes de ponerse en servicio.

Sobre el escudo térmico hay montada una placa de datos de servicio de un material resistente a altas temperaturas. Dicha placa informa sobre la identidad y documentación del producto.

2.0 Datos técnicos

| | |
|---------------------------|---|
| Material: | Hierro colado |
| Acabado: | Pintura |
| Tipo de combustible: | Madera |
| Longitud máx. de leño: | 50 cm |
| Salida del tubo de humos: | Superior, posterior |
| Tamaño del tubo de tiro: | Ø 150 mm |
| Peso: | 141kg+92kg |
| Complementos opcionales: | Kit de conexión para aire exterior (Ø80), adaptador para suministro de aire externo, sistema de almacenaje de calor, piezas para la instalación de un tubo de humos ventilado semiaislado |

Tamaños de producto y distancias:

Ver fig. 1

Especificaciones técnicas conforme a EN 13240

| | |
|---|---------------------------|
| Potencia calorífica nominal: | 7 kW |
| Eficiencia: | 77% |
| Emisiones de CO (13% O ₂): | 0,07% |
| Emisiones de CO (13% O ₂): | 884 mg/Nm ³ |
| Emisiones de OGC (13 % O ₂): | 60 mg/Nm ³ |
| Emisiones de polvo (13% O ₂): | 14 mg/Nm ³ |
| Temperatura de gases de combustión: | 305°C |
| Caudal de gases de combustión: | 7,1 g/s |
| Tiro de la chimenea, EN 13229: | 12 Pa |
| Tiro recomendado con salida de humos: | 16-18 Pa |
| Consumo de combustible: | 2,3 kg/h |
| Cantidad de madera: | 1,7 kg |
| Consumo máx. de madera: | 3,4 kg por vez o 3,8 kg/h |
| Funcionamiento: | Intermitente |

En este contexto, "combustión intermitente" hace referencia al uso normal de un calentador. Es decir, para seguir produciendo calor ha de añadirse más combustible tan pronto la carga de madera anterior haya sido reducida a rescoldos.

3.0 Seguridad

N. B.: para garantizar un rendimiento y seguridad óptimos, Jøtul recomienda que sus estufas sean instaladas por un instalador cualificado (consulte la lista íntegra de distribuidores en www.jotul.com).

Cualquier modificación del producto por parte del distribuidor, instalador o usuario puede motivar que el producto y sus prestaciones de seguridad no funcionen del modo previsto. Esto también se aplica a la instalación de accesorios o extras opcionales suministrados por terceros. Lo mismo puede suceder si se desmontan o retiran componentes esenciales para el funcionamiento y la seguridad de la estufa.

En cualquier caso, el fabricante no se hará responsable del producto y el derecho a realizar una reclamación quedará anulado y sin validez.

3.1 Medidas de prevención de incendios

Existe un cierto elemento de riesgo cada vez que se usa la estufa. Por lo tanto, deben respetarse las siguientes instrucciones:

- Las distancias mínimas de seguridad al utilizar la estufa se muestran en la **fig. 1**.
- Asegúrese de que no haya muebles ni otros elementos inflamables demasiado cerca de la estufa. Los elementos inflamables no deberían estar a menos de 1100 mm de la estufa.
- Deje que el fuego se consuma por sí solo. Nunca apague las llamas con agua.
- La estufa se calienta cuando está encendida y puede causar quemaduras si se toca.
- Saque las cenizas solo con la estufa fría. Las cenizas pueden contener rescoldos calientes y, por lo tanto, deberán ponerse en un recipiente no inflamable.
- Las cenizas deberán sacarse al exterior o vaciarse en un lugar donde no supongan un riesgo de incendio.

Conexión a la chimenea

Al instalar la chimenea, se deben cumplir las regulaciones europeas, nacionales y locales con respecto a las distancias de seguridad para la chimenea, las tuberías de humo y la chimenea de acero. Tenga en cuenta que las tuberías de humo con marcado CE pueden tener una mayor distancia al material combustible que la chimenea.

Si se produce un incendio en la chimenea

- Cierre todas las trampillas y los respiraderos.
- Cierre la puerta de la estufa.
- Compruebe si hay humo en el sótano y en la buhardilla.
- Llame a los bomberos.

Después de producirse un incendio, un experto deberá comprobar la estufa y la chimenea antes de utilizarse para asegurar que funciona correctamente.

3.2 Suelo

Anclaje

Debe verificar que la base sea adecuada a la instalación de una estufa. Compruebe el peso especificado en «**2.0 Especificaciones técnicas**».

Requisitos para la protección de suelos inflamables delante de la estufa

El suelo situado delante de la estufa debe salvaguardarse con una lámina de metal u otro material no inflamable. Grosor mínimo recomendado: 0.9 mm.

La placa delantera debe ajustarse a las leyes y normativas nacionales.

Consulte a las autoridades locales en materia de construcción sobre posibles restricciones y requisitos de instalación.

3.3 Pared

Asegúrese de que no haya muebles ni otros elementos inflamables demasiado cerca de la estufa. Los elementos inflamables no deberían estar a menos de 1100 mm de la estufa.

Nota: Asegúrese de que los muebles y otros enseres estén a una distancia de la estufa que evite que se sequen con el calor.

Distancia a la pared

Véase la **figura 1**

3.4 Techo

La estufa puede instalarse con el borde superior del hueco de aire caliente a un mínimo de **600 mm** bajo un techo de material inflamable.

Entrada de aire exterior

En las viviendas bien aisladas, es necesario contar con una buena renovación del aire de combustión. Este punto es particularmente importante en las casas con ventilación mecánica. El aire de renovación se puede obtener de varias maneras. Lo más importante es que la estancia en la que se encuentre la estufa reciba un suministro de aire adecuado. Coloque el regulador de entrada de aire exterior tan cerca de la estufa como sea posible y asegúrese de mantenerlo cerrado cuando la estufa esté apagada.

Respete la normativa nacional y local al instalar la conexión de aire exterior.

Compruebe que el sistema de ventilación de la habitación en la que va a instalar la hogar no está bloqueado.

El aire debe poder correr entre el encastre y el enladrillado.

Sistema de combustión cerrada

Si la vivienda es de reciente construcción y cuenta con buenos cerramientos, utilice el sistema de combustión cerrada de la estufa. Conecte la entrada de aire de combustión exterior mediante un tubo de ventilación que entre por la fachada o el suelo.

Suministro de aire

El volumen de aire de combustión para los productos de Jøtul es de aproximadamente 20-40 m³/h.

La conexión de aire exterior se puede conectar directamente a la Jøtul FS 520 FL SLIM por:

- a parte inferior o posterior
- a través de un tubo flexible desde el exterior/chimenea (solo si la chimenea tiene su propio conducto para aire externo) y al conector de aire externo del producto.

4.0 Accesorios opcionales

4.1 sistema de almacenaje de calor

N.º art. 10026701

4.2 Salida trasera para el tubo de humos (45º)

N.º art. 51014129

4.3 Adaptador para suministro de aire externo

N.º art. 50055279

4.4 Conexión para aire exterior (Ø80)

N.º art. 51047509

4.5 Piezas para la instalación de un tubo de humos ventilado semiaislado

Ver lista de piezas

4.6 Pestillo de puerta, completo, izquierdo

Para puerta de apertura a la derecha

N.º art. 50045754

3.0 Sicurezza

Nota: per garantire prestazioni e sicurezza ottimali, le stufe Jøtul devono essere montate da un installatore qualificato (vedere www.jotul.com per un elenco completo di rivenditori).

Qualunque modifica al prodotto da parte del distributore, installatore o consumatore può comportare un funzionamento imprevisto del prodotto e delle funzionalità di sicurezza. Lo stesso si applica all'installazione di accessori o di extra opzionali non forniti da Jøtul. Ciò può riguardare anche componenti essenziali per il funzionamento e la sicurezza del caminetto eventualmente smontati o rimossi.

In tutti i casi citati, il produttore non potrà essere ritenuto responsabile o punibile per il prodotto, rendendo nullo e non valido ogni reclamo.

3.1 Misure di prevenzione antincendio

Ogni utilizzo del caminetto ha in sé un certo elemento di pericolo. Pertanto, è necessario seguire attentamente le seguenti istruzioni:

- Le distanze minime di sicurezza in caso di utilizzo del caminetto sono fornite nella **fig. 1**.
- Assicurarsi che gli arredi e altri materiali infiammabili non siano troppo vicini al caminetto. I materiali infiammabili non devono mai essere posizionati entro 1100 mm dal caminetto.
- Attendere l'estinzione del fuoco. Non spegnere mai le fiamme con acqua.
- Il caminetto acceso diventa caldo e può causare bruciate se toccato.
- Rimuovere la cenere solo con il caminetto freddo. La cenere può contenere braci calde, pertanto deve essere collocata in un contenitore ignifugo.
- La cenere deve essere collocata all'esterno o svuotata in un luogo in cui non rappresenterà un pericolo potenziale di incendio.

È necessario osservare i regolamenti europei, nazionali e locali in relazione alle distanze di sicurezza per le stufe, così come condotti di scarico fumi e canne fumarie. Tenere presente che i condotti di scarico fumi con marcatura CE possono avere una distanza maggiore dai materiali combustibili rispetto alla stufa.

In caso di incendio della canna fumaria:

- Chiudere tutte le aperture e le prese d'aria.
- Tenere chiusa la porta del camino.
- Verificare la presenza di fumo in cantina e in soffitta.
- Chiamare i vigili del fuoco.

Prima di utilizzare di nuovo il camino e la canna fumaria dopo un incendio, è necessario che vengano controllati da un tecnico specializzato che ne assicuri l'integrità e il corretto funzionamento.

3.2 A terra

Basamento

È importante accertarsi che il basamento sia adatto a un caminetto. Consultare il capitolo "2.0 Dati tecnici" per le specifiche sul peso.

Requisiti per la protezione dei pavimenti infiammabili davanti al caminetto

Il pavimento davanti al caminetto deve essere protetto da una lamina di metallo o di un altro materiale ignifugo. Lo spessore minimo raccomandato è di 0,9 mm.

Contattare le autorità edili locali in relazione alle disposizioni e ai requisiti di installazione.

3.3 A parete

NOTA: Assicurarsi che mobili e altri articoli di arredamento non siano tanto vicini da essere seccati dalla stufa.

Assicurarsi che gli arredi e altri materiali infiammabili non siano troppo vicini al caminetto. I materiali infiammabili non devono mai essere posizionati entro 1100 mm dal caminetto.

Distanza da pareti

Vedere **Fig. 1**

3.4 A soffitto

Il caminetto è stato approvato per l'installazione con l'estremità superiore dell'apertura dell'aria calda del rivestimento posizionata ad almeno **600 mm** di distanza da un soffitto in materiale infiammabile.

Circolazione dell'aria fresca

L'aria utilizzata per la combustione in qualsiasi abitazione ben isolata deve essere sostituita. Ciò è particolarmente importante nelle abitazioni con ventilazione meccanica. È possibile procurare tale aria sostitutiva in vari modi. L'aspetto più importante è fornire l'aria nell'ambiente in cui è situata la stufa. Posizionare la valvola della parete esterna più vicino possibile alla stufa e assicurarsi che possa essere chiusa quando la stufa non è in uso.

Per il collegamento della circolazione dell'aria fresca, attenersi ai regolamenti edilizi nazionali e locali.

Verificare che le prese d'aria presenti nel locale in cui si trova la camino non siano ostruite.

Deve esserci circolazione d'aria tra l'inserito e la muratura.

Sistema di combustione chiuso

Utilizzare il sistema di combustione chiuso della stufa se l'abitazione è a tenuta d'aria e di recente costruzione. Collegare l'aria di combustione esterna attraverso un condotto di ventilazione attraverso la parete o il pavimento.

ITALIANO

Circolazione dell'aria

Il quantitativo di aria di combustione per i prodotti Jøtul è di circa 20-40 m³/h.

Il condotto per l'aria esterna può essere inserito direttamente in Jøtul FS 520 FL SLIM attraverso:

- il fondo o posteriore
- attraverso un tubo flessibile di circolazione dell'aria dall'esterno/dalla canna fumaria (solo se la canna fumaria presenta un proprio condotto per l'aria esterna) diretto al connettore dell'aria esterna del prodotto.

4.0 Accessori opzionali

4.1 Pietre ad accumulo termico

Codice art. 10026701

4.2 Gomito a 45 gradi (150) per uscita posteriore dei fumi

Codice art. 51014129

4.3 Adattatore per l'alimentazione dell'aria esterna

Codice art. 50055279

4.4 Kit di Circolazione dell'aria Ø 80 mm

Codice art. 51047509

4.5 Parti per l'installazione di un condotto ventilato semi-isolato

Vedere l'elenco delle parti

4.6 Fermo della porta, completo, sinistro

Per porte con cardini a destra
Articolo n. 50045754

3.0 Sicherheit

Hinweis: Um maximale Leistung und Sicherheit zu gewährleisten, empfiehlt Jøtul, seine Kamine von ausgebildetem Fachpersonal installieren zu lassen. (Eine vollständige Händlerliste finden Sie unter www.jotul.com).

Jegliche Veränderungen am Produkt, die durch einen Händler, Installateur oder Kunden vorgenommen werden, können dazu führen, dass das Produkt oder seine Sicherheitsfunktionen nicht wie vorgesehen arbeiten. Dasselbe gilt für die Installation von Zubehör oder Zusatzausstattung, die nicht von Jøtul geliefert wird. Dies kann ebenfalls gelten, wenn wichtige Komponenten für Funktionsweise und Sicherheit demontiert oder entfernt wurden.

In allen genannten Fällen haftet der Hersteller nicht für das Produkt und sämtliche Garantieransprüche erlöschen.

3.1 Brandschutzmaßnahmen

Jede Nutzung des Kamins stellt eine potenzielle Gefahrensituation dar. Daher müssen die folgenden Vorgaben befolgt werden:

- Die minimalen Sicherheitsabstände für die Kaminnutzung werden auf **Abb. 1** angegeben.
- Stellen Sie sicher, dass sich Möbel und andere brennbare Materialien nicht zu dicht am Kamin befinden. Brennbare Materialien müssen **mindestens 1100 mm** vom Kamin entfernt sein.
- Lassen Sie das Feuer vollständig herunterbrennen. Löschen Sie niemals Flammen mit Wasser.
- Ein entzündeter Kamin ist heiß und kann bei Berührung Verletzungen hervorrufen.
- Entfernen Sie nur dann Asche, wenn der Kamin abgekühlt ist. Asche kann heiße Glut enthalten und sollte daher in einen nicht brennbaren Behälter gefüllt werden.
- Asche ist im Außenbereich aufzubewahren oder an einem Ort zu entleeren, an dem keine potenzielle Feuergefahr besteht.

Anschluss an den Schornstein

Die Aufstellung muss gemäß den Europäischen, nationalen und lokalen Bestimmungen sein. Bitte beachten Sie, dass CE-gekennzeichnete Rauchgasrohre einen größeren Sicherheitsabstand zu brennbaren Materialien haben können als der Kamin.

Im Falle eines Feuers im Schornstein

- Schließen Sie alle Be- und Entlüftungsöffnungen.
- Halten Sie die Brennkammertür geschlossen.
- Überprüfen Sie Dachboden und Keller auf Rauch.
- Rufen Sie die Feuerwehr.

Vor dem erneuten Betrieb nach einem Feuer muss der Schornsteinfeger Kamin und Schornstein überprüfen, um deren vollständige Funktionstüchtigkeit sicherzustellen.

3.2 Boden

Fundament

Stellen Sie sicher, dass das Fundament für eine Feuerstelle ausgelegt ist. Das Gewicht geht aus Abschnitt **2.0 Technische Daten** hervor.

Anforderungen für den Schutz von brennbaren Böden vor der Feuerstelle

Der Boden vor dem Kamin muss mit einem Metallblech oder anderem nicht brennbarem Material geschützt werden. Die empfohlene Mindeststärke beträgt 0,9 mm.

Die Fußbodenplatte muss den geltenden nationalen Gesetzen und Regelungen entsprechen.

Bei der örtlichen Baubehörde erhalten Sie Informationen zu Einschränkungen und Auflagen bei der Installation.

3.3 Wand

Stellen Sie sicher, dass sich Möbel und andere brennbare Materialien nicht zu dicht am Kamin befinden. Brennbare Materialien müssen **mindestens 1000 mm** vom Kamin entfernt sein.

Hinweis: Vergewissern Sie sich, dass Möbel u.a. Haushaltsgegenstände nicht zu nahe am Kaminofen stehen, damit sie nicht austrocknen.

Abstand zu Wand

Siehe **Abb 1**.

3.4 Decke

Die Feuerstelle ist für eine Installation zugelassen, bei der die Oberkante der Heißluftöffnungen in der Ummantelung **mindestens 600 mm** von einer Decke aus brennbarem Material entfernt sind.

3.5 Frischluftzufuhr

Die für eine Verbrennung benötigte Luft muss in jedem gut isolierten Haus ersetzt werden. Dies ist insbesondere in Häusern mit mechanischer Lüftung wichtig. Diese Ersatzluft lässt sich auf verschiedene Weise beschaffen. Dabei kommt es darauf an, die Luft in den Raum zu leiten, wo sich der Kaminofen befindet. Positionieren Sie daher die Außenwandventile so nahe wie möglich am Kaminofen. Stellen Sie sicher, dass sie geschlossen werden können, wenn der Kaminofen nicht verwendet wird.

Beim Frischluftanschluss sind die nationalen und lokalen Bauvorschriften zu befolgen.

Sorgen Sie dafür, dass die Entlüftungen in dem Raum, wo der Kaminofen steht, nicht blockiert sind.

Zwischen dem Einsatz und dem Mauerwerk muss Luft strömen können.

Geschlossenes Verbrennungssystem

Verwenden Sie das geschlossene Verbrennungssystem des Kaminofens, wenn Sie in kürzlich errichteten luftdichten Wohnungen leben. Schließen Sie die externe Verbrennungsluft mithilfe eines Entlüftungsrohrs über die Wand oder den Boden an.

Luftzirkulation

Die Verbrennungsluftmenge für Jøtul-Produkte beträgt ca. 20-40 m³/h. Der Außenluftanschluss kann wie folgt direkt mit Jøtul FS 520 FL SLIM verbunden werden:

- Boden oder hinten.
- über einen flexiblen Schlauch von außen bzw. vom Kamin (nur, wenn der Schornstein über einen eigenen Außenluftkanal verfügt), der zum Außenluftanschluss des Produkts führt.

4.0 Zusatzausstattung

4.1 Wärmespeichernde Steine

Art.nr. 10026701

4.2 45° Biegungen für Rauchgasrohr (Ø 150) hinten

Art.nr. 51014129

4.3 Adapter der Außenluftzufuhr

Art.nr. 50055279

4.4 Außenluftanschluss (Ø80)

Art.nr. 51047509

4.5 Teile zum Einbau eines halbisolierten, belüfteten Rauchgasrohrs

Siehe Ersatzteilliste

4.6 Türverschluss, komplett, links

Für Tür mit Rechtsanschlag

Art.nr. 50045754

NEDERLANDS

Inhoudsopgave

| | |
|--|----|
| 1.0 Wettelijke voorschriften | 34 |
| 2.0 Technische gegevens | 34 |
| 3.0 Veiligheid | 35 |
| 4.0 Optionele accessoires | 36 |
| Productconfiguratie en veiligheidsafstanden | 39 |
| Belangrijk! Til het product niet met de frames aan het product | 41 |
| De ombouwdelen | 42 |
| Platen te snijden t/m 70 mm | 43 |
| Vorbereidingen voor de verbrandingskamer | 44 |
| Vorbereidingen voor de verbrandingskamer - bij installatie van een semi-geïsoleerde geventileerde kachelpijp | 46 |
| Buitenluchtverbinding (optioneel) - de luchtinlaat veranderen van achter naar onder | 49 |
| Vorbereidingen voor de verbrandingskamer - Achteruitlaat voor de kachelpijp | 50 |
| Vorbereiding voor montage | 52 |
| Vloerplaat | 54 |
| Positioneren van de vloerplaat | 55 |
| Waterpas stellen van het vloerplaat | 56 |
| Installatie | 57 |
| Externe luchttoevoer (extra uitrusting) via de achterwand of vloeren | 64 |
| Centreren van de verbrandingskamer | 82 |
| Aansluiten van de buitenluchtadapter op de verbrandingskamer | 83 |
| Voltoeien van de montage | 85 |
| Oppervlaktebehandeling | 91 |



| | | |
|--|-----------------|---|
| Product: Jøtul | | CE |
| Norm: EN 12452-1:2010 | | |
| Standard Minimum distance to adjacent combustible materials: Minimum distance to adjacent non-combustible materials: Distance of CO to combustion products: Flue gas temperature: Maximum wall temperature: Efficiency: Operating range: Fuel type: Operational types: The appliance can be used in a shared flue. | | |
| Country | Classification | Approved by |
| Norway | Class B | |
| Sweden | Doc. SP | SP Svensk Provnings- och certifieringsinstitut AB |
| EU | EN 12452-1:2010 | EN 12452-1:2010 Testing and Research Institute |
| Follow user's instructions. Use only recommended fuels. Montage- und Bedienungsanleitung beachten. Versenden Sie nur empfohlenen Brennstoffen. Respectez les consignes d'utilisation. Utilisez uniquement les combustibles recommandés. | | |
| Last no. Year: Year 200x | | |
| Manufacturer: Jøtul AS POB 1441 N 1602 Fredrikstad Norway | 221540 | |

Al onze producten zijn voorzien van een label met een Lot nummer en een jaartal. Noteer dit nummer op de daarvoor bestemde plaats, zoals aangegeven in de installatie-instructies.

Houd dit Lot nummer bij de hand als u contact opneemt met uw leverancier of met Jøtul.

Lot no. Pin.

1.0 Wettelijke voorschriften

Een haard moet in overeenstemming met de in uw land geldende wet- en regelgeving worden geïnstalleerd.

Bij het installeren van de producten moeten alle lokale voorschriften die betrekking hebben op nationale en Europese normen, worden nageleefd.

Bij het product horen een installatiehandleiding met technische gegevens en een algemene gebruikers- en onderhoudshandleiding. De installatie kan pas in gebruik worden genomen nadat deze door een gekwalificeerde technicus is gecontroleerd.

Op het hitteschild is een typeplaatje van hittebestendig materiaal bevestigd. Hierop staat informatie over de identificatie en documentatie van het product.

2.0 Technische gegevens

| | |
|--------------------------|--|
| Materiaal: | Gietijzer |
| Afwerking: | Verf |
| Type brandstof: | Hout |
| Max. lengte van blokken: | 50 cm |
| Rookuitlaat: | Boven |
| Afmeting kachelpijp: | Ø 150 mm |
| Gewicht: | 141kg+92kg |
| Opties: | Externe luchtaansluiting, Warmteopslagsysteem, adapter voor externe luchttoevoer, onderdelen voor installatie van een semi-geïsoleerde geventileerde kachelpijp |

Productafmetingen, afstanden: Zie afb. 1

Technische gegevens conform EN 13240

| | |
|-------------------------------------|--------------------------------|
| Nominale warmteafgifte: | 7 kW |
| Efficiëntie: | 77% |
| CO-uitstoot (13% O ₂): | 0.07% |
| CO-uitstoot (13% O ₂): | 884 mg/Nm ³ |
| OGC-uitstoot (13% O ₂): | 60 mg/Nm ³ |
| Stofuitstoot (13% O ₂): | 14 mg/Nm ³ |
| Temperatuur rookgas: | 305 °C |
| Debiet rookgas: | 7,1 g/s |
| Schoorsteentrek, EN 13229: | 12 Pa |
| Aanbevolen trek met rookkanaal: | 16-18 Pa |
| Brandstofverbruik: | 2,3 kg/u |
| Hoeveelheid aanmaakhout: | 1,7 kg |
| Max. aanmaakhout: | 3,4 kg per keer en 3,8 kg kg/u |
| Bedrijf: | cyclisch |

Onder "cyclische verbranding" wordt normaal gebruik van een kachel verstaan. Met andere woorden: als u met het produceren van warmte wilt doorgaan, voegt u meer brandstof toe zodra de vorige lading hout tot sintels is verbrand.

3.0 Veiligheid

NB! Om optimale prestaties en veiligheid te garanderen, raadt Jøtul aan haar kachels te laten monteren door een gekwalificeerd installateur (zie www.jotul.com voor een volledige dealerlijst).

Aanpassingen aan het product door de distributeur, installateur of consument kunnen ertoe leiden dat het product en de beveiligingen niet naar behoren functioneren. Hetzelfde geldt voor de installatie van niet door Jøtul geleverde accessoires of optionele extra's. Dit kan ook het geval zijn indien essentiële onderdelen voor het functioneren en de veiligheid van de haard gedemonteerd of verwijderd worden.

In al deze gevallen is de fabrikant niet verantwoordelijk of aansprakelijk voor het product en het recht op reclamatie komt hierdoor te vervallen.

3.1 Maatregelen op het gebied van brandpreventie

Elk gebruik van de haard brengt een zeker risico met zich mee. Neem daarom de volgende instructies nauwkeurig in acht:

- De minimale veiligheidsafstanden tijdens het gebruik van de haard zijn weergegeven in **afb. 1**.
- Zorg ervoor dat er geen meubels of andere brandbare materialen te dicht bij de haard staan. Brandbare materialen mogen nooit binnen 1100 mm afstand van de haard geplaatst worden.
- Laat het vuur vanzelf uitgaan. Blus het vuur nooit met water.
- De haard wordt tijdens gebruik warm en kan bij aanraking brandwonden veroorzaken.
- Verwijder de as niet voordat de haard koud is. De as kan smeulende resten bevatten en moet daarom in een onbrandbare bak worden bewaard.
- De as moet naar buiten worden afgevoerd of worden weggegooid op een plek waar geen brandgevaar bestaat.

Aansluiten op schoorsteen

De installatie van een open haard moet voldoen aan de Europese, nationale en lokale normen en voorschriften met betrekking tot de veiligheidsafstanden voor kachels, rookkanalen en stalen schoorstenen. Houd er rekening mee dat een CE-gemarkeerde rookgasafvoer mogelijk een langere afstand tot brandbaar materiaal vereist dan de veiligheidsafstand tot de kachel.

Bij brand in de schoorsteen

- Sluit alle luiken en ventilatieopeningen.
- Houd de deur van de vlamkast gesloten.
- Controleer of er rook is op zolder en in de kelder.
- Bel de brandweer.

Voordat u de haard opnieuw in gebruik neemt na een brand, moet een deskundige de haard en de schoorsteen controleren om na te gaan of deze goed werkt.

3.2 Vloer

Fundering

Controleer of de fundering geschikt is om een kachel te dragen, zie "2.0 Technische gegevens" voor het gespecificeerde gewicht.

Eisen voor het beschermen van brandbare vloeren vóór de kachel

Bescherm de vloer vóór de kachel met een plaat van metaal of van een ander onbrandbaar materiaal. De aanbevolen dikte is minimaal 0,9 mm.

De vloerplaat moet aan de nationale wet- en regelgeving voldoen.

Neem contact op met de plaatselijke bouwtoezichtinstanties voor informatie over beperkingen en installatie-eisen.

3.3 Wand

Zorg ervoor dat er geen meubels of andere brandbare materialen te dicht bij de haard staan. Brandbare materialen mogen nooit binnen 1100 mm afstand van de haard geplaatst worden.

Let op! Zorg ervoor dat meubilair en andere huishoudartikelen niet zo dicht bij de kachel staan dat ze kunnen uitdrogen.

Afstand tot muur

Zie **afb. 1**.

3.5 Plafond

De kachel is goedgekeurd voor installatie met de bovenste rand van de heteluchtopening op een afstand van minimaal **600 mm** van een plafond van een onbrandbaar materiaal, zie **afb. 1**.

Toevoer van frisse lucht

De lucht die gebruikt wordt voor verbranding in een goed geïsoleerd huis moet worden ververst. Dit is met name van belang voor huizen met mechanische ventilatie. Deze luchtverversing kan op een aantal manieren worden bereikt. Het belangrijkste is dat er lucht wordt aangevoerd naar de ruimte waar de kachel geplaatst is. Plaats de klep in de buitenmuur zo dicht mogelijk bij de kachel en zorg ervoor dat deze gesloten kan worden als de kachel niet gebruikt wordt.

Volg de nationale en lokale bouwvoorschriften voor het aansluiten van de toevoer van frisse lucht.

Zorg dat de ventilatieopeningen in de ruimte waar de haard zich bevindt, niet zijn geblokkeerd.

De lucht tussen de inzethaard en het metselwerk moet kunnen circuleren.

NEDERLANDS

Gesloten verbrandingssysteem

Gebruik het gesloten verbrandingssysteem van de kachel als u in een recent gebouwde, luchtdichte woning woont. Sluit de externe verbrandingslucht aan via een ventilatiepijp door de muur of de vloer.

Luchttoevoer

De hoeveelheid verbrandingslucht voor Jøtul-producten is ongeveer 20-40 m³/h. De externe luchtaansluiting kan direct op de Jøtul FS 520 FL SLIM worden aangesloten door middel van:

- de bodem of achterkant
- door een flexibele toevoerslang van buitenaf/schoorsteen (alleen als de schoorsteen een eigen kanaal heeft voor externe lucht) op de externe luchtaansluiting van het product.

4.0 Optionele accessoires

4.1 Warmteopslag in steen

Artikelnr. 10026701

4.2 Rookuitlaat aan de achterkant (45°)

Artikelnr. 51014129

4.3 Adapter voor externe luchttoevoer

Artikelnr. 50055279

4.4 Luchttoevoer (Ø 80)

Artikelnr. 51047509

4.5 Onderdelen voor installatie van een semi-geïsoleerde geventileerde kachelpijp

Zie onderdelenlijst

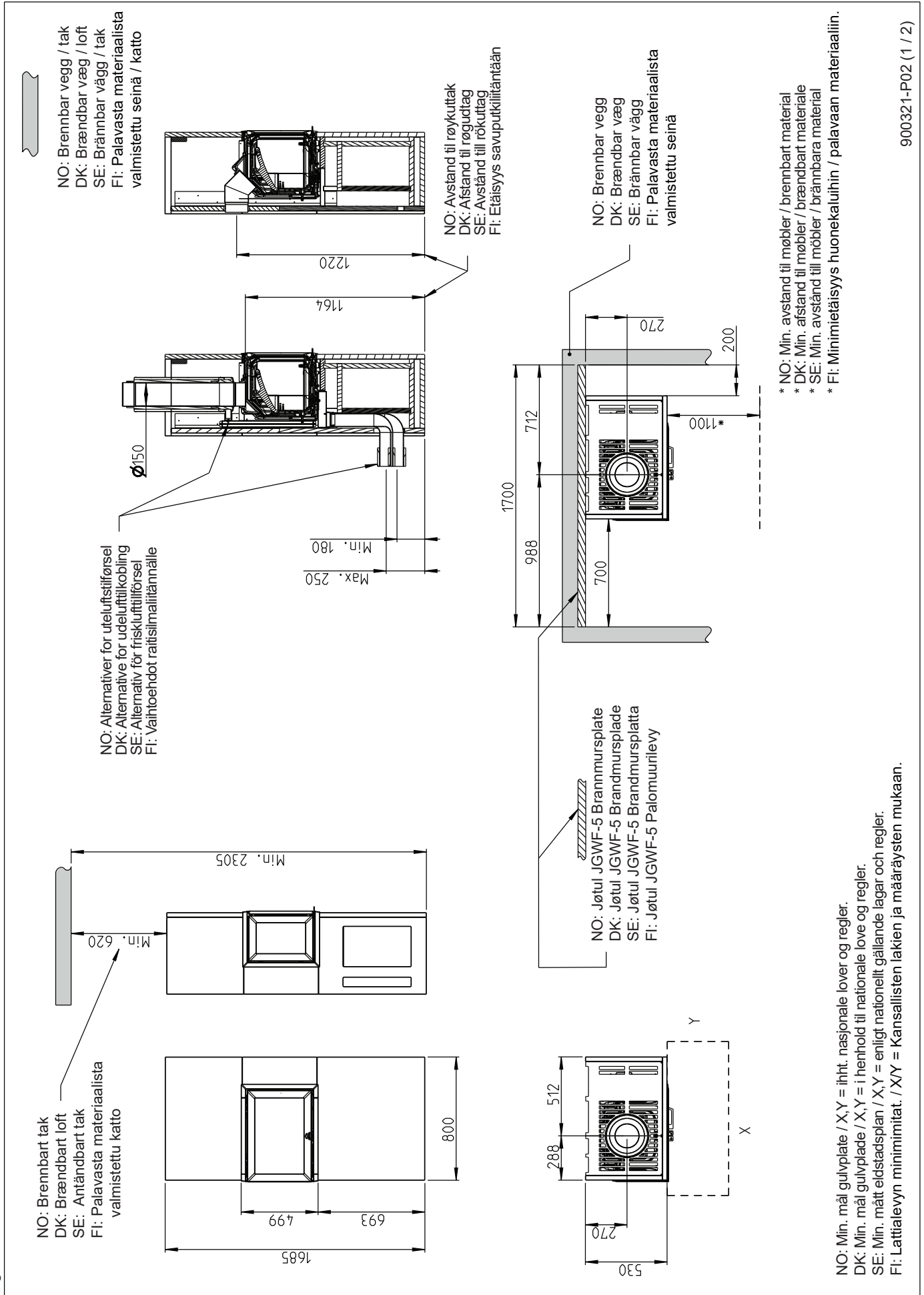
4.6 Deurvergrendeling, compleet, links

Voor een deur met scharnieren rechts

Artikelnr. 50045754

Jøtul FS 520 FL SLIM

Fig. 1



Jøtul FS 520 FL SLIM

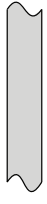
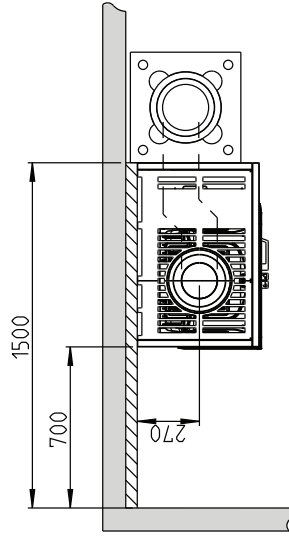
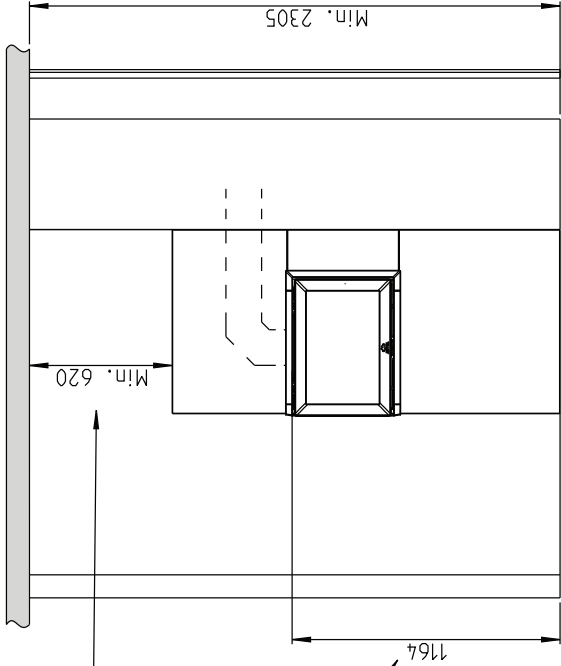
Norge / Sverige

NO: Leca Standard pipe eller tilsvarende plassert på venstre side og sidetilkobling av røykrør innenfor omramming.

SE: Leca Standard pipa eller motsvarande placerad på vänster sida och sidoanslutning av røkrør inom omramningen.

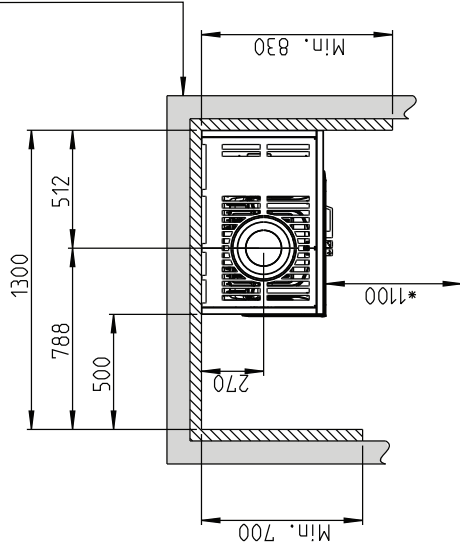
NO: Brennbar tak
DK: Brændbar loft
SE: Brännbar tak
FI: Palavasta materiaalista valmistettu katto

NO: Avstand til røykuttak
DK: Afstand til røgudtag
SE: Avstånd till rökuttag
FI: Etäisyys savuputkiäntään



NO: Brennbar vegg / tak
DK: Brændbar væg / loft
SE: Brännbar vägg / tak
FI: Palavasta materiaalista valmistettu seinä / katto

NO: Brennbar vegg
DK: Brændbar væg
SE: Brännbar vägg
FI: Palavasta materiaalista valmistettu seinä



* NO: Min. avstand til møbler / brennbar material
* DK: Min. afstand til møbler / brændbart materiale
* SE: Min. avstånd till möbler / brännbara material
* FI: Minimietäisyys huonekaluihin / palavaan materiaaliin.



NO: Jøtul JGWF-5 Brannmursplate (50 mm) eller brannmur. Brannmuren skal være minimum 100 mm tykk og være utført i teglstein, betongstein eller lettbetong.

DK: Jøtul JGFW-5 Brøndmursplade (50 mm) eller brandmur. Brøndmuren

skal være minimum 100 mm tyk og udført i teglsten, betonsten eller letbeton.

SE: Jøtul JGFW-5 brandmursplatta (50 mm) eller brandmur. Brändmuren ska

vara minst 100 mm tjock och vara byggd av tegelsten, betongsten eller lättbetong.

FI: Jøtul JGFW-5 -palomuurilevy (50 mm). Palomuurin on oltava vähintään

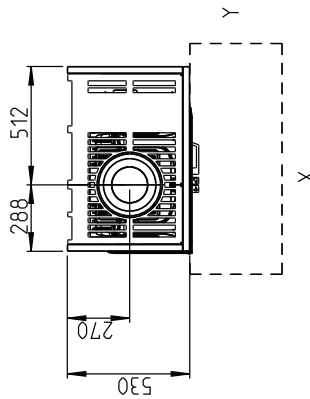
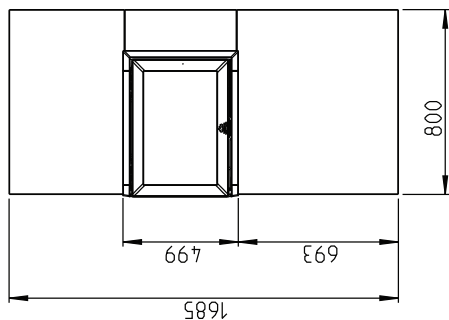
100 mm paksu ja sen tulee olla muurattu tiilistä, betoniharkkoista tai

valmistettu kevytbetonista.

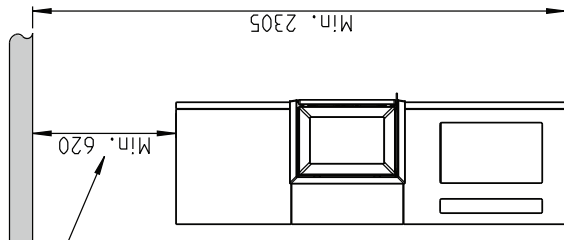
Jøtul FS 520 FL SLIM

Fig. 1

UK: Combustible ceiling
FR: Plafond combustible
ES: Techo inflamable
IT: Soffitto combustibile
DE: Brennbare Decke
NL: Brandbaar plafond

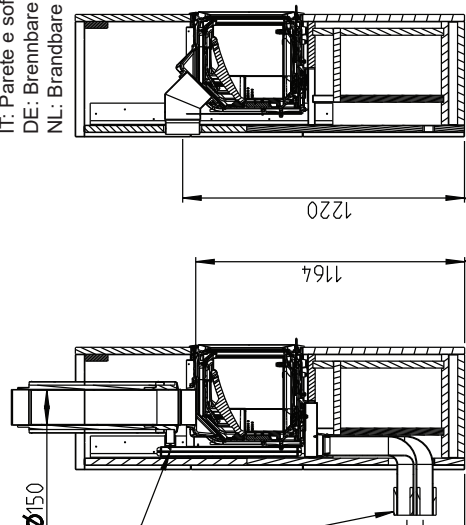


UK: Min. dimensions floor plate /
X,Y = acc. to national standards and regulations
FR: Dimensions minimales de la plaque de sol /
X,Y = Conformes aux lois et règlements en vigueur
ES: Dimensiones mínimas de la placa de piso /
X,Y = De conformidad con las leyes y reglamentos nacionales.
IT: Dimensioni minime per la piastra di proiezione del pavimento /
X,Y = In conformità alle leggi e alle normative nazionali.
DE: Minimale Abmessungen der Fußbodenplatte /
X,Y = Gemäß den geltenden nationalen Gesetzen und Regelungen.
NL = Minimale afmetingen voor de vloerplaat /
X,Y = in overeenstemming met nationale wet- en regelgeving.

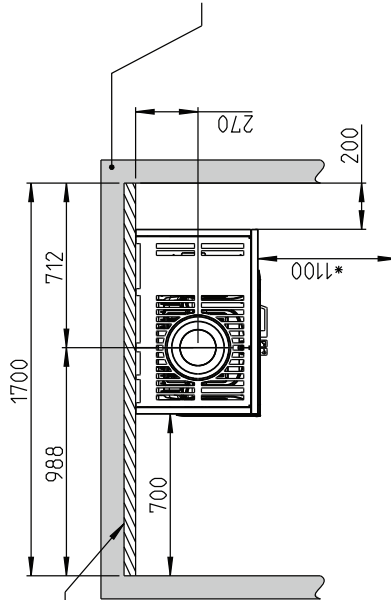


UK: Outside air supply alternatives
FR: Options d'aménage d'air frais.
ES: Opciones de conexión para aire exterior
IT: Opzioni per il condotto per l'aria esterna
DE: Optionen für den Außenluftanschluss
NL: Opties voor externe lucht aansluiting

Max. 250
Min. 180



UK: Distance to flue outlet
FR: Distance à sortie du conduit de raccordement
ES: Distancia a la salida de humo
IT: Distanza da scarico fumi
DE: Abstand zu Abzugsöffnung
NL: Afstand tot rookafvoer



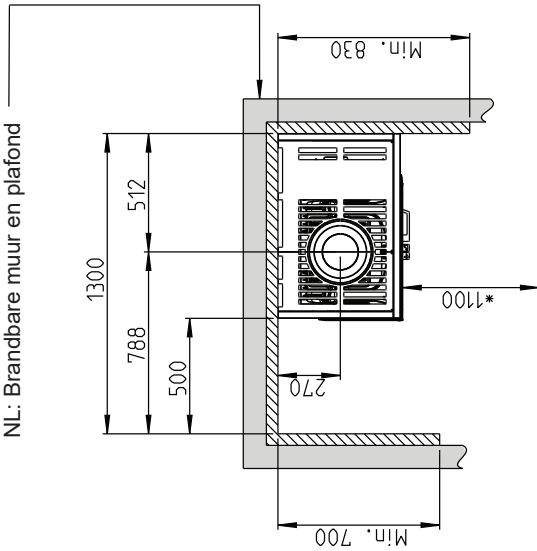
UK: Combustible wall
FR: Mur inflammable
ES: Pared de material combustible
IT: Parete combustibile
DE: Brennbare Wand
NL: Brandbare muur

* UK: Min. distance to furniture / combustible material
* FR: Distance minimale par rapport aux meubles / matériaux combustibles
* ES: Distancia mínima a muebles / materiales combustibles
* IT: Spazio minimo da mobili / materiali non ignifughi.
* DE: Mindestabstand zu Möbeln / brennbaren Materialien
* NL: Minimale hoogte vanaf meubles / brandbare materialen

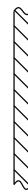
Jøtul FS 520 FL SLIM



- UK: Combustible wall / ceiling
- FR: Mur inflammable / la plafond inflammable
- ES: Pared y techo de material combustible
- IT: Parete e soffitto combustibile
- DE: Brennbare Wand und Decke
- NL: Brandbare muur en plafond



- * UK: Min. distance to furniture / combustible material
- * FR: Distance minimale par rapport aux meubles / meteriaux combustibles
- * ES: Distancia mínima a muebles / materiales combustibles
- * IT: Spazio minimo da mobili / materiali non ignifughi
- * DE: Mindestabstand zu Möbeln / brennbaren Materialien
- * NL: Minimale hoogte vanaf meubles / brandbare materialen



- UK: Jøtul JGFW-5 fireproof board (50 mm) or firewall. The firewall must be at least 100 mm thick and made of brick, concrete or lightweight concrete.
- FR: Jøtul JGFW-5 panneau ignifuge (50 mm) ou un mur pare-feu / Exigences relatives à la réglementation des murs pare-feu Le mur pare-feu doit être en briques, en béton ou en béton léger et avoir une épaisseur d'au moins 100 mm.
- ES: Jøtul JGFW-5 tablero ignifugo (50 mm) o cortafuego / El cortafuegos debe tener un grosor mínimo de 100 mm y estar fabricado de ladrillo u hormigón (convencional o ligero).
- IT: Jøtul JGFW-5 asse ignifuga (50 mm) o tagliafuoco / Il muro tagliafuoco deve avere uno spessore di almeno 100 mm ed essere realizzato in mattone, calcestruzzo o calcestruzzo leggero.
- DE: Jøtul JGFW-5 feuerfeste Platte (50 mm) oder eine Feuerschutzwand die am mindestens 100 mm Dicke sind. Die Feuerschutzwand soll aus Ziegel, beton oder Leichtbeton bestehen.
- NL: Jøtul JGFW-5 brandbestendige plaat (50 mm) of brandmuur. De brandmuur moet minimaal 100 mm dik zijn en zijn gemaakt van steen, beton of lichtgewichtbeton.

Fig. 1b

Viktig! Ikke løft produktet med rammene på!
Important! Do not lift the product with the frames on.

DK: Vigtig! Ikke løft produktet med rammerne på.

FI: Tärkeää! Älä nosta tuotetta, kun kehykset ovat paikoillaan.

ES: Importante! No levante el producto con los marcos instalados.

DE: Bitte heben Sie das Produkt nicht mit den Rahmen an.

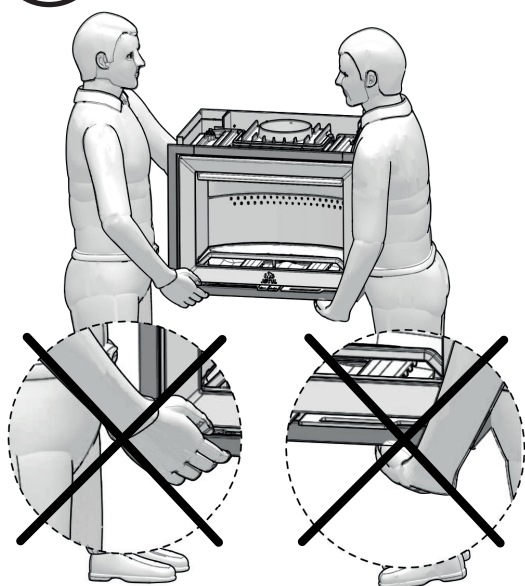
SE: OBS! Lyft inte produkten med ramarna på.

FR: Important! Ne pas soulever l'appareil lorsque le cadre est en place.

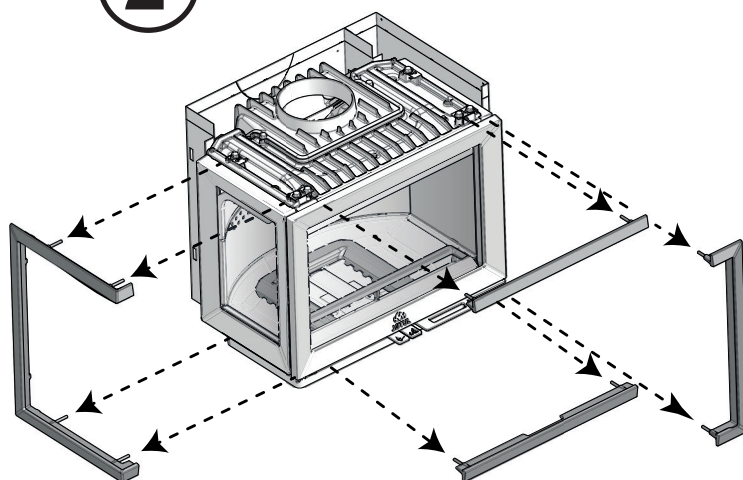
IT: Importante! Non sollevare il prodotto con la cornice inserita.

NL: Belangrijk! Til het product niet met de frames aan het product.

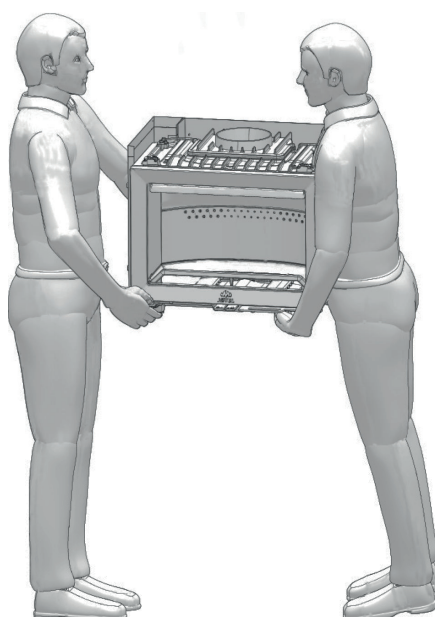
1



2



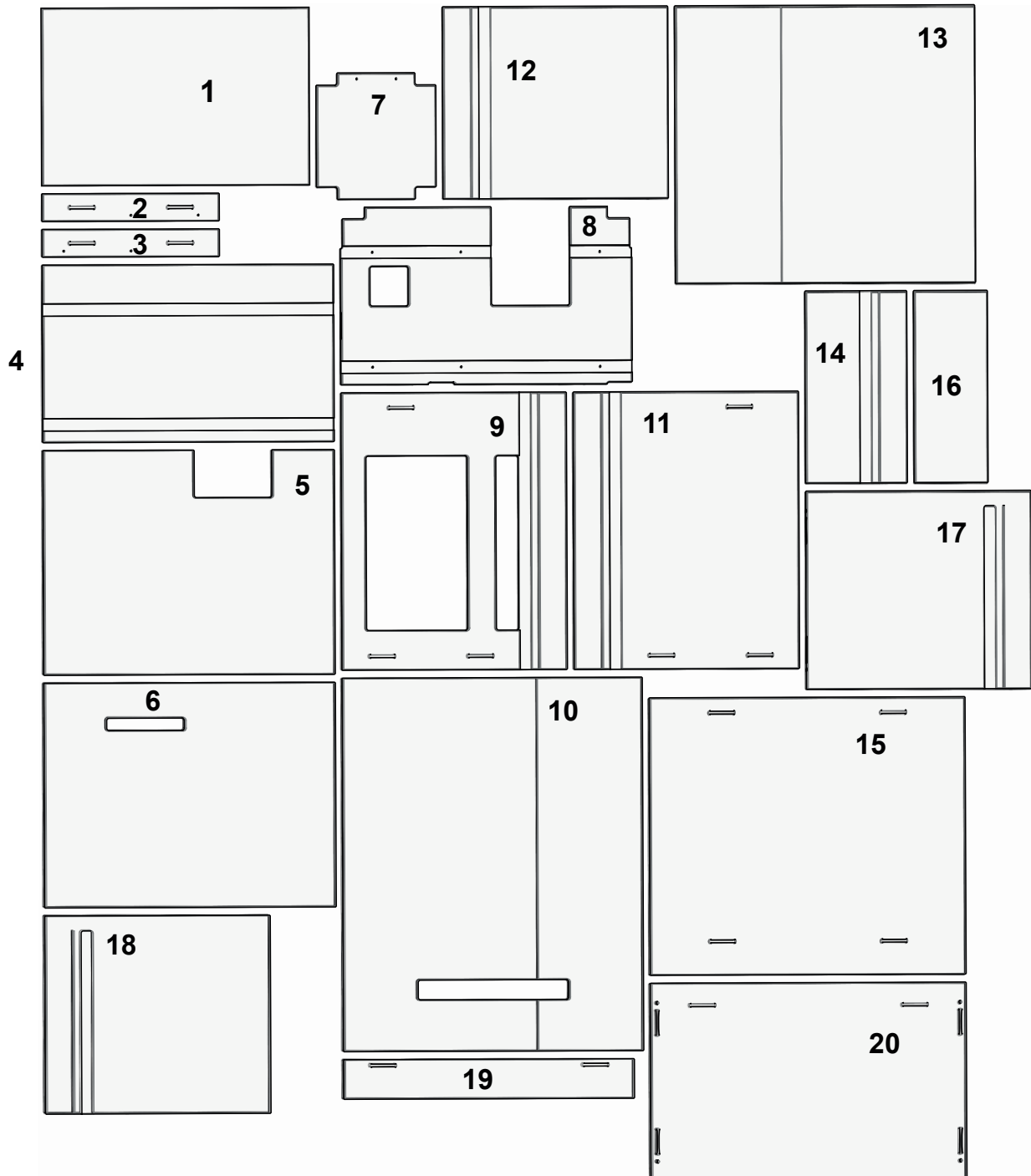
3



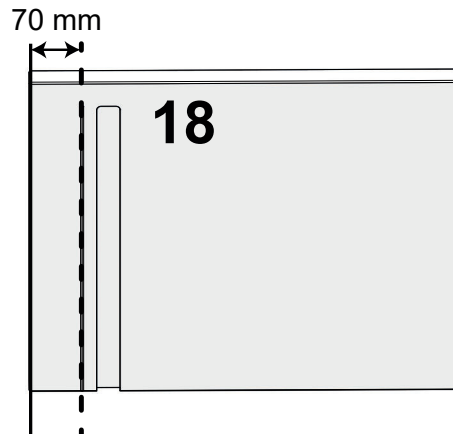
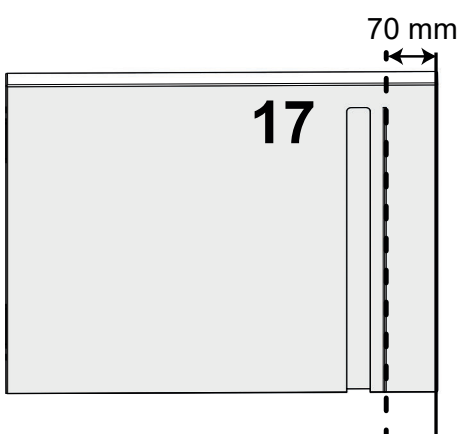
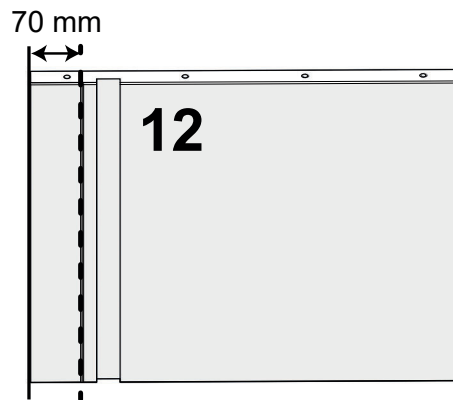
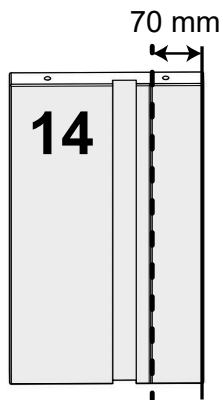
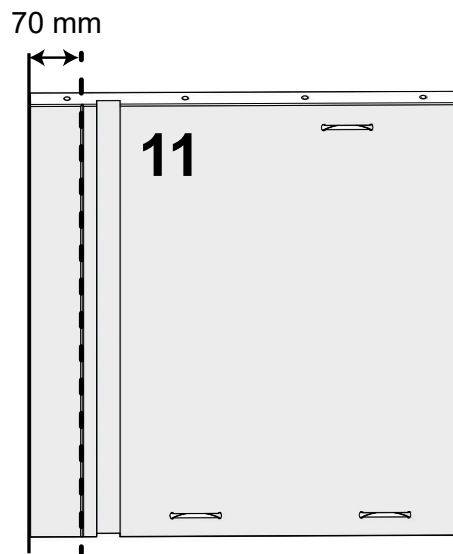
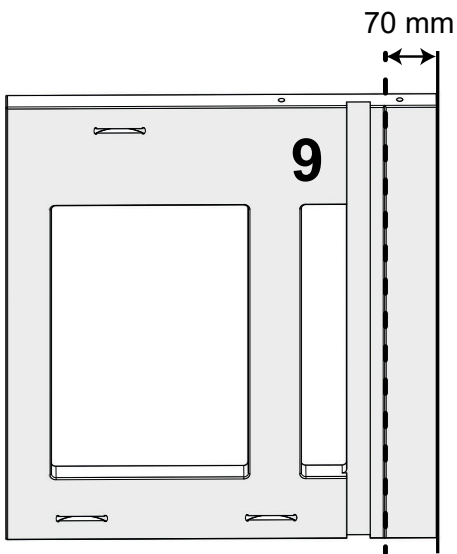
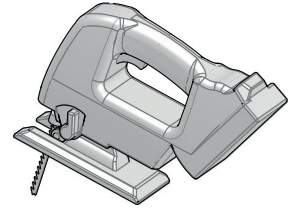
Omramningens delar The surround parts

DK: Omramningens dele
FI: Elementitikan osat
ES: Las piezas de la carcasa
DE: Ummantelungsteile

SE: Omramningens delar
FR: Les parties de l'habillage
IT: Le parti del rivestimento
NL: De ombouwdelen



NO: Plater som skal kuttes av 70 mm. Platene har en merket linje som viser hvor det skal kuttes.
DK: Plader, der skal skæres med 70 mm. Pladerne har en markeret linje, der viser, hvor de skal skæres.
SE: Plattorna ska skäras av med 70 mm. Plattorna har en markerad linje som visar var man ska skära.
FI: Levyt, joista leikataan pois 70 mm. Levyissä on merkiviiva, jonka mukaan ne pitää leikata
UK: Plates to be cut by 70 mm. The plates have a marked line that shows where to cut.
FR: Les plaques peuvent être découpées de 70 mm en suivant les lignes en pointillé.
ES: Las placas se cortan 70 mm. Las placas tienen una línea marcada que muestra dónde cortar.
IT: Le piastre devono essere tagliate di 70 mm. Le piastre hanno una riga marcata che mostra la posizione di taglio.
DE: Die Platten sollten um 70 mm geschnitten werden. Die Platten haben eine markierte Linie, die angibt, wo geschnitten werden soll.
NL: Platen te snijden t/m 70 mm. De platen hebben een gemarkeerde lijn die aangeeft waar te snijden.



Forberedelser for brennkammer

Preparing the burnchamber

DK: Forberedelser til brændkammer

FI: Tulipesän valmistelu

ES: Preparativos para instalar la cámara de combustión

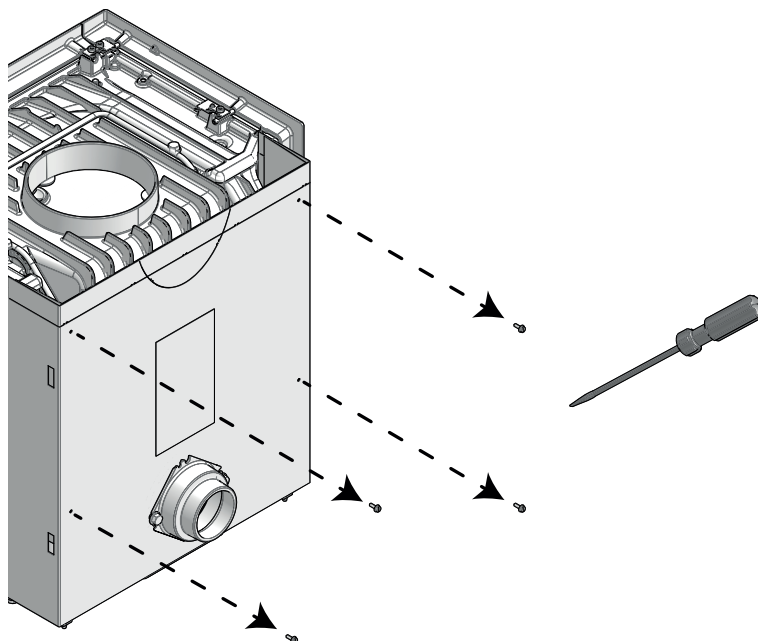
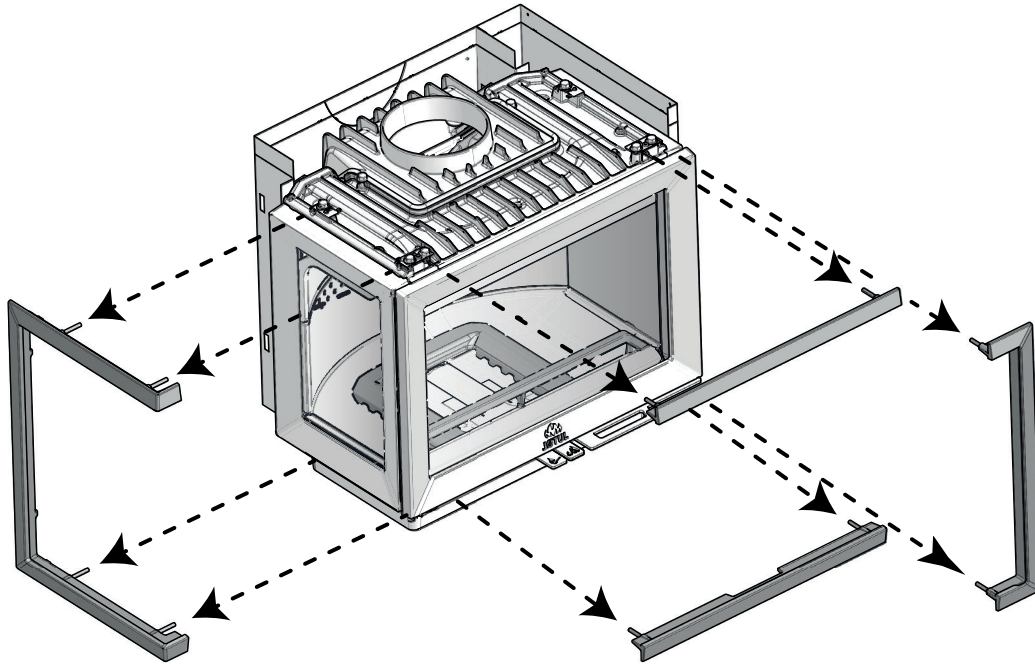
DE: Vorbereitung der Brennkammer

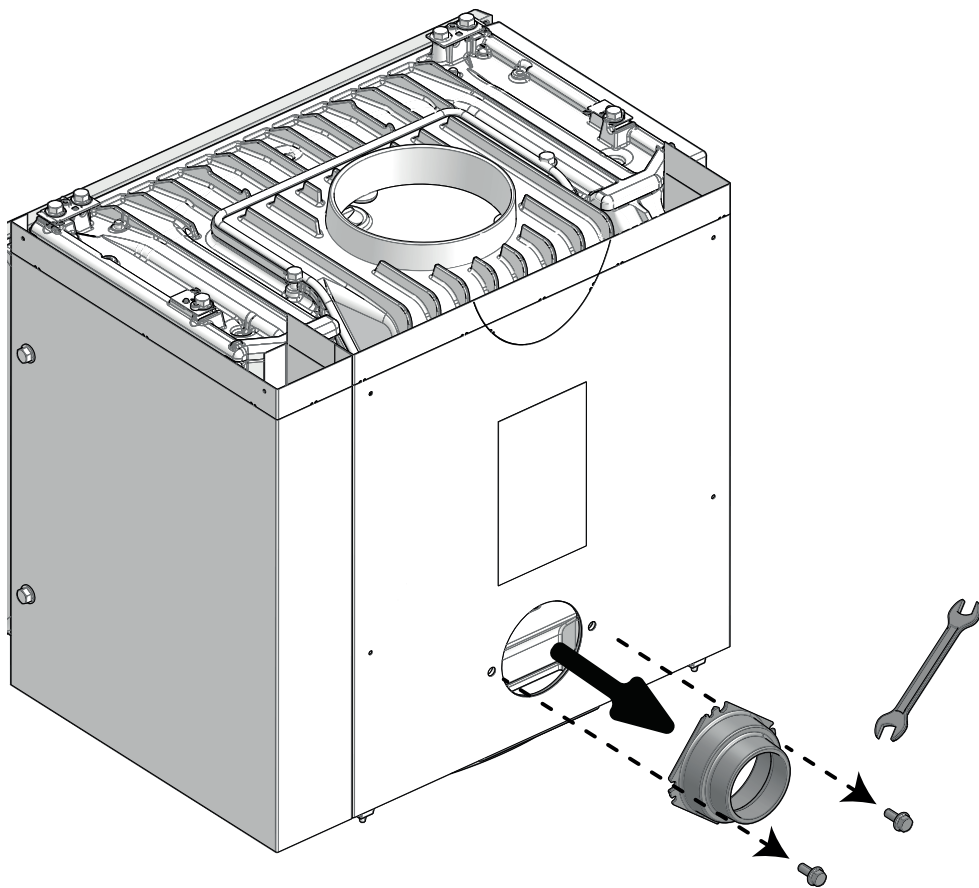
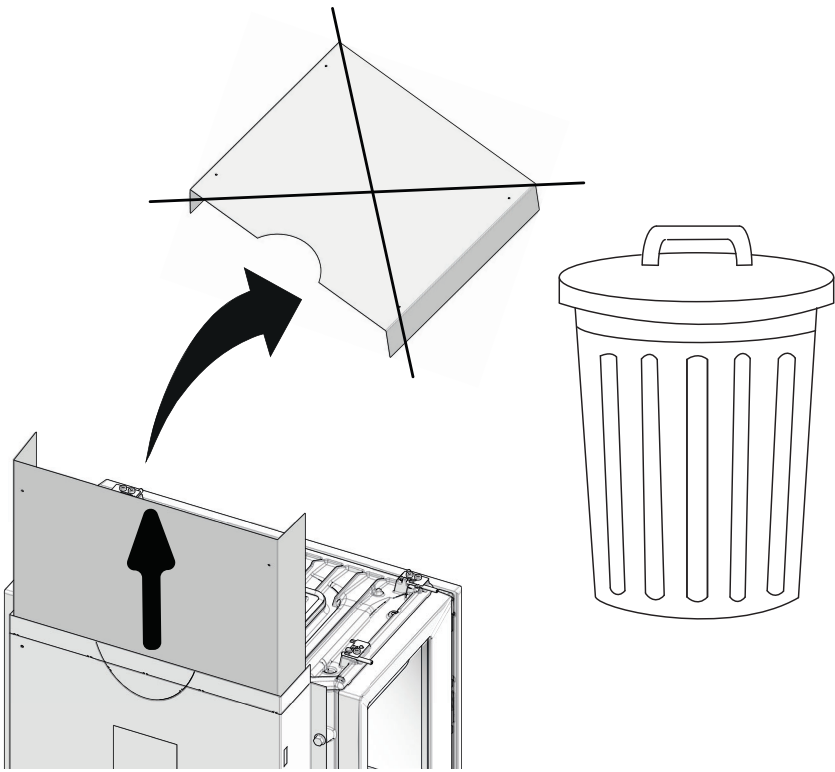
SE: Förberedelser för insats

FR: Préparations pour le foyer

IT: Preparativi per la camera di combustione

NL: Voorbereidingen voor de verbrandingskamer





Forberedelser for brennkammer - ved montering av halvisolert, ventilert røykrør
Preparations for the burn chamber – when installing a semi-insulated ventilated flue pipe

DK: Forberedelser til brændkammer – ved montering af halvisoleret ventileret røgrør

FI: Tulipesän valmistelu – puolieristettyä korvausilmasavuputkea käytettäessä

ES: Preparativos para instalar la cámara de combustión (cuando se instala un tubo de humos ventilado semiaislado).

DE: Vorbereitung der Brennkammer – bei Installation eines halbisolierten, belüfteten Rauchgasrohrs

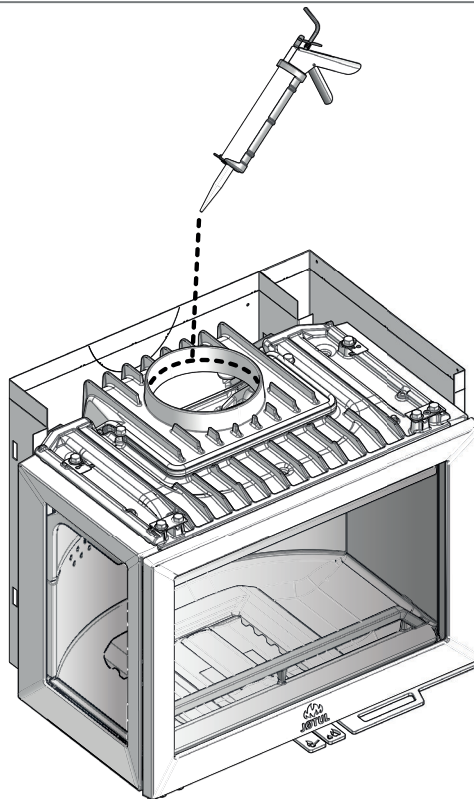
SE: Förberedelser för insats – vid montering av halvisolerat, ventilerat rökrör

FR: Préparations pour le foyer - lors de l'installation d'un conduit de fumée ventilé semi-isolé

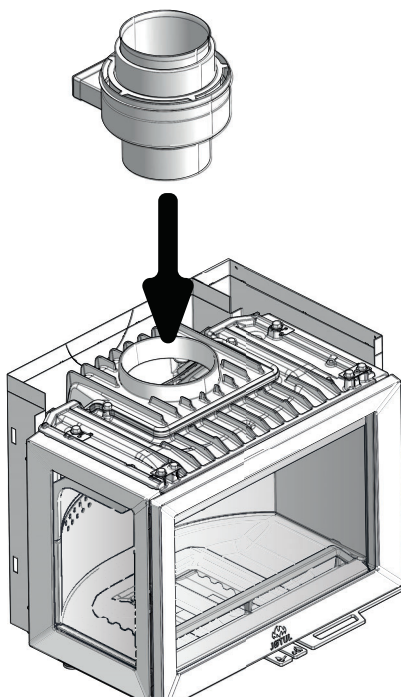
IT: Preparativi per la camera di combustione in caso di installazione di un condotto ventilato semi-isolato

NL: Voorbereidingen voor de verbrandingskamer - bij installatie van een semi-geïsoleerde geventileerde kachelpijp

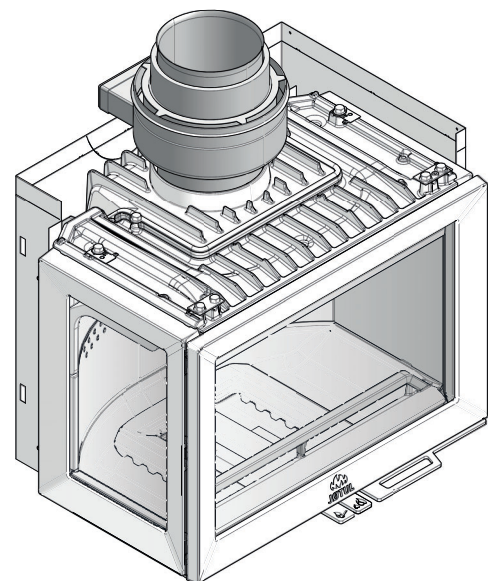
1



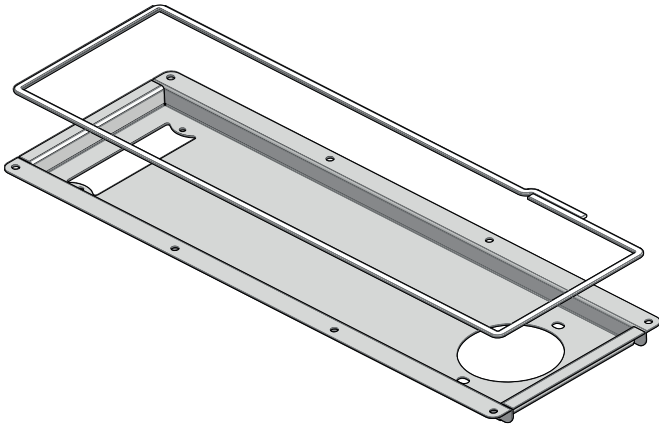
2



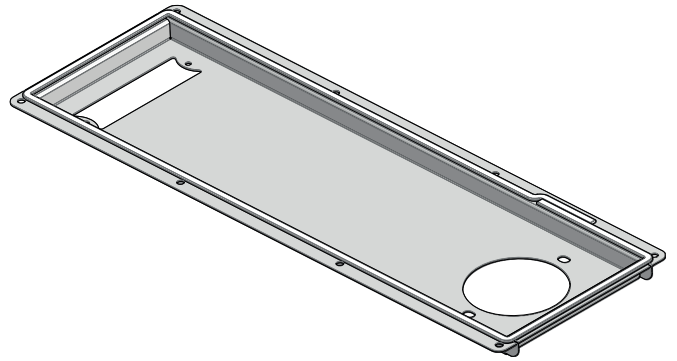
3



4

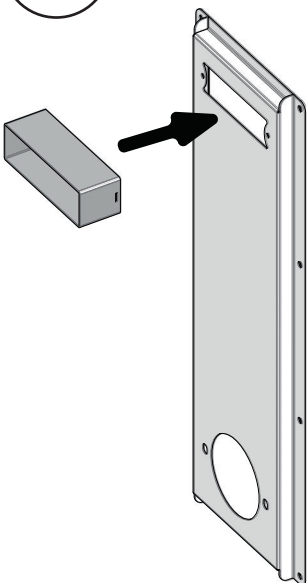


5

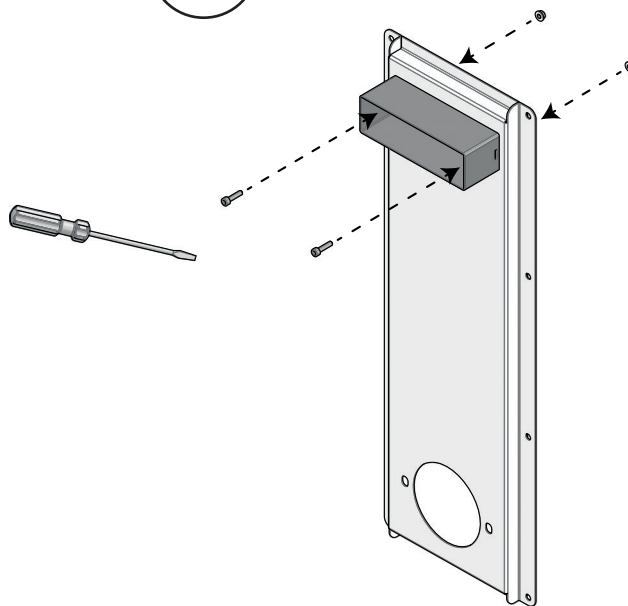


6

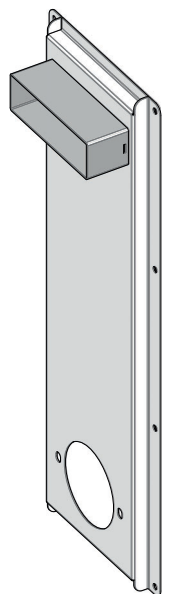
I



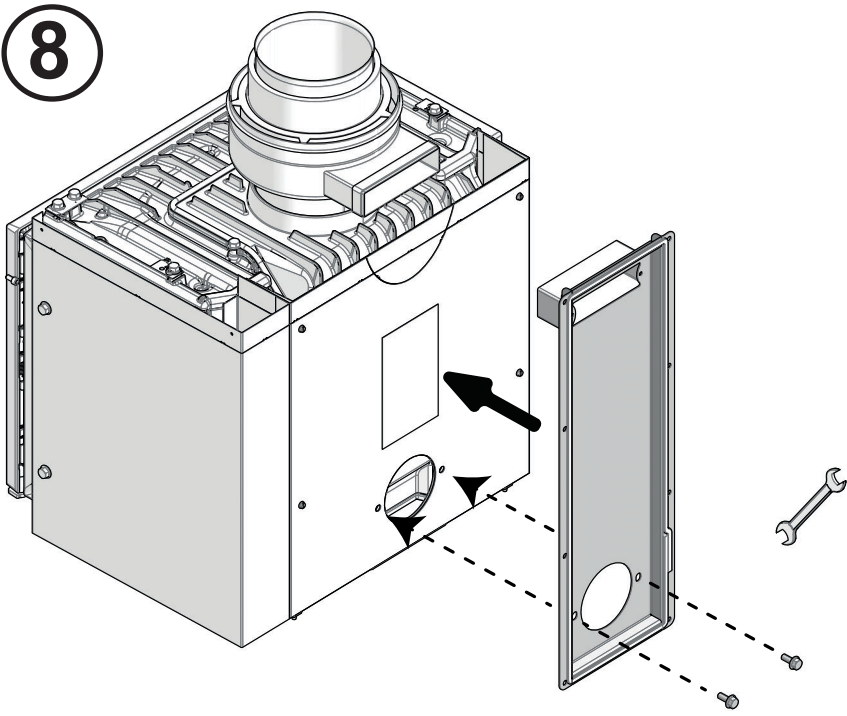
II



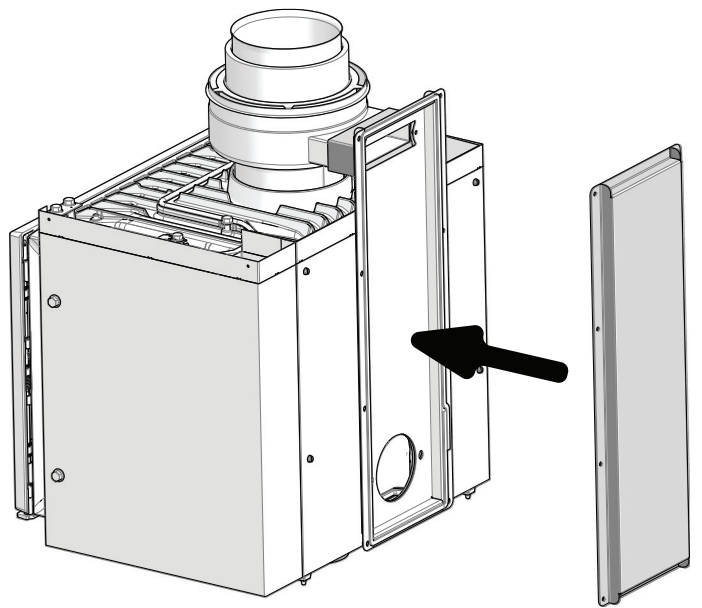
III



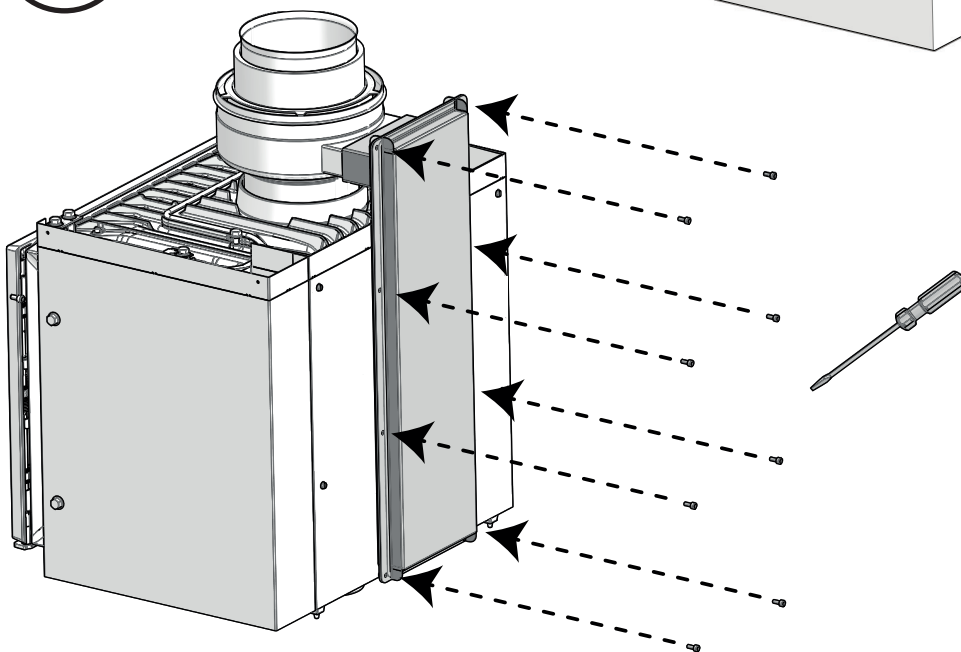
8



9



10



Ved behov for uteluftstilførsel

External air supply (optional) / If needed



NO: NB! Dette gjøres ikke dersom ventilert skorstein skal brukes.

DK: NB! Dette gøres ikke, hvis der skal anvendes en ventileret skorsten.

SE: Detta görs inte om en ventilerad skorsten ska användas.

FI: Valmistelut tulipesää varten, johon tehdään raitisilmaliitäntä tulisijan alaosaan

UK: This cannot be done if a ventilated chimney is to be used.

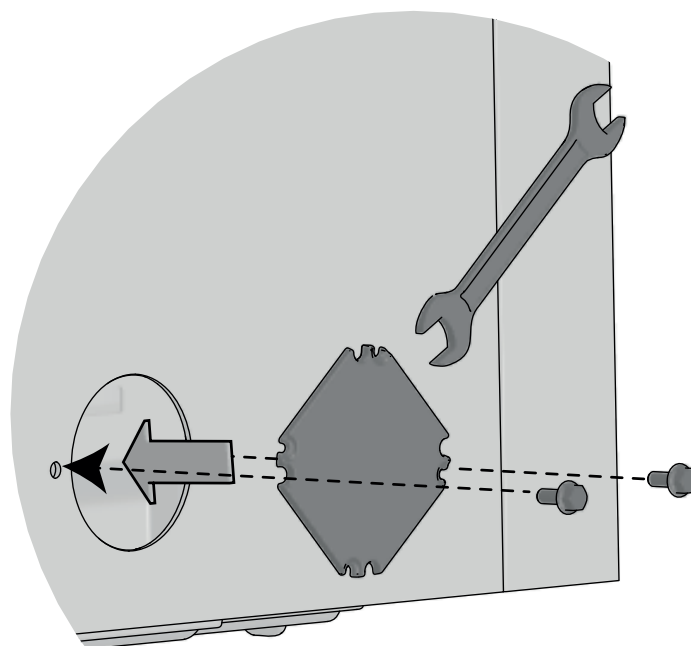
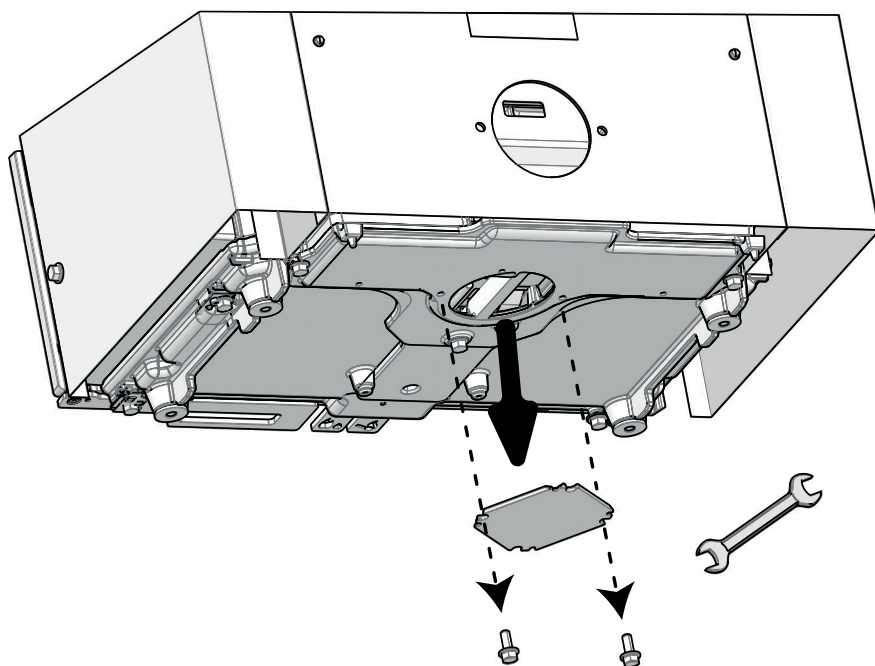
FR: Ceci n'est pas fait si une cheminée ventilée doit être utilisée.

ES: Esto no se hace si se va a utilizar una chimenea ventilada.

IT: Nota! Non può essere effettuato se deve essere utilizzata una canna fumaria ventilata.

DE: Dies kann nicht gemacht werden wenn einen ventilerter Schornstein verwendet soll.

NL: Dit wordt niet gedaan als een geventileerde schoorsteen moet worden gebruikt.





NO: Forberedelser for brennkammer - Bakuttak for røykrør

NB! Dette kan kun gjøres for produkter som har brannmur bak produktet.

UK: Preparations for the burn chamber with rear outlet for flue pipe

NB: This can only be done for products that have a firewall behind them.

DK: Forberedelser til brændkammer - Bagudtag til røgrør. **NB!** Dette kan kun foretages for produkter, der har brandmur bag produktet.

SE: Förberedelser för insats - Bakuttag för rökrör. **Obs!** Detta kan endast utföras när det finns en brandvägg bakom produkten.

FI: Tulipesän valmistelu - Savuputken takaliitäntä **Huom.!** Näin voidaan tehdä vain, jos tulisijan takana on palomuuuri

FR: Préparations pour le foyer - Sortie par l'arrière pour le conduit de fumée. **REMARQUE :** Cela n'est possible que pour les produits dotés d'un mur pare-feu.

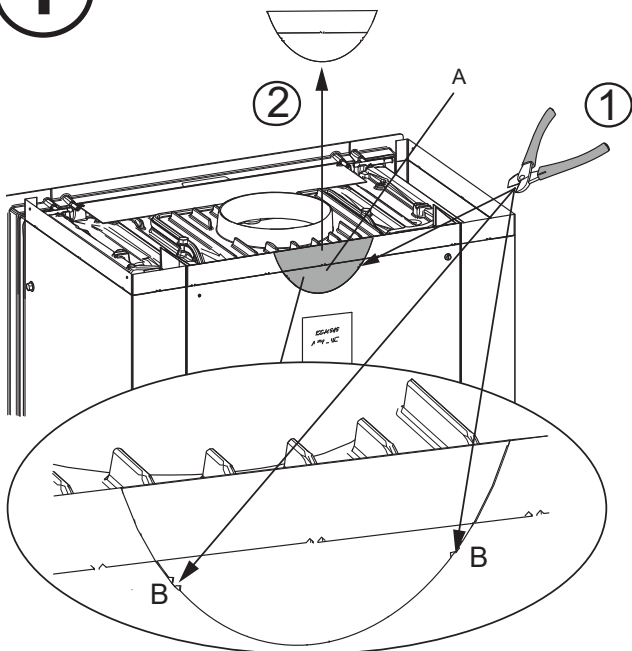
ES: Preparativos para instalar la cámara de combustión **Nota:** Esto solo se puede hacer para los productos que tienen un cortafuegos detrás de ellos.

IT: Preparativi per la camera di combustione **NOTA:** Si applica solo ai prodotti provvisti di un muro tagliafuoco dietro di essi.

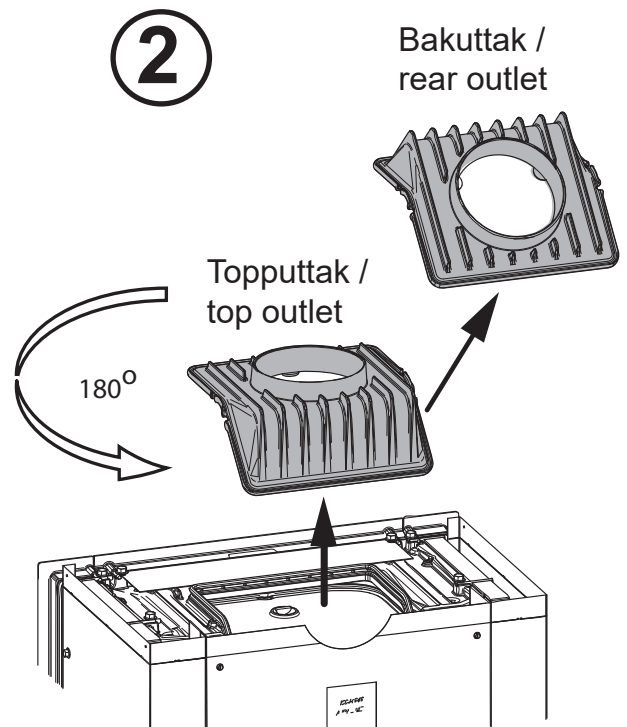
DE: Vorbereitung der Brennkammer – Rückseitiger Abzug für das Rauchgasrohr. **Hinweis:** Dies ist nur bei Produkten möglich, hinter welchen sich eine Brandschutzwand befindet.

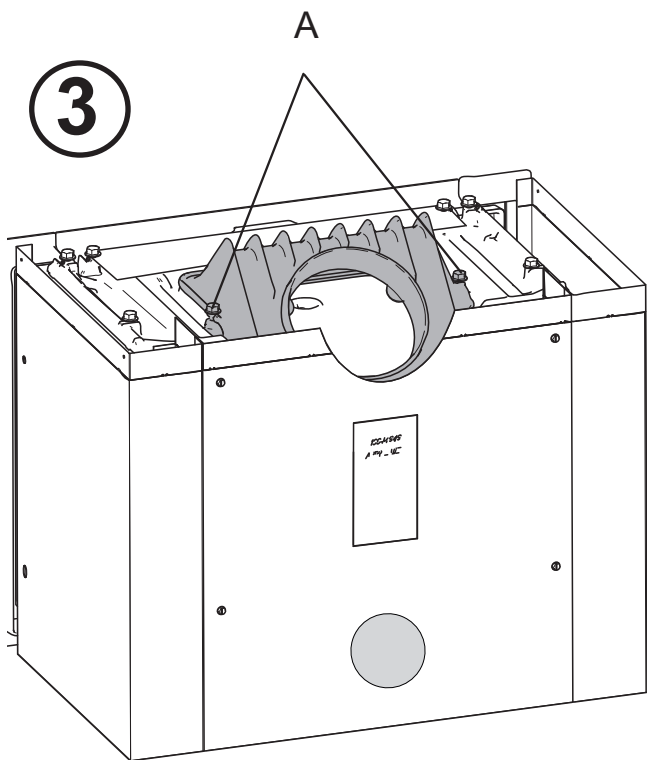
NL: Voorbereidingen voor de verbrandingskamer - Achteruitlaat voor de kachelpijp. **Let op:** Dit kan uitsluitend bij producten met een brandwerende wand erachter.

1



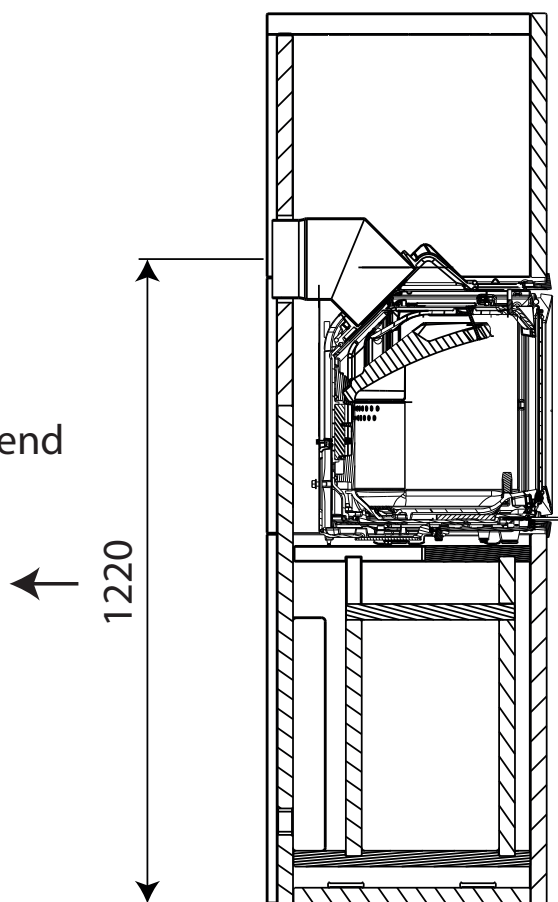
2





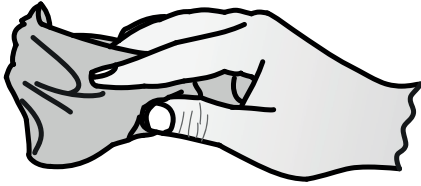
Dersom 45° røykrørsbend
skal benyttes
(art. nr. 51014129)

If 45° flue pipe bend
is being used
(art. no. 51014129)



Forberedelser / Preparations

Cleaning



- NO:** Tørk rent med tørr klut.
UK: Clean the surface with a dry cloth.
DK: Tør rene med en tør klud.
SE: Torka rent med en torr trasa.
FI: Puhdista kuivalla puhdistusliinalla.
FR: Nettoyez la surface avec un chiffon sec.
ES: Limpie la superficie con un paño seco.
IT: Pulire la superficie con un panno asciutto.
DE: Reinigen Sie die Oberfläche mit einem trockenen Tuch.
NL: Maak het oppervlak schoon met een droge doek.

Primer



- NO:** Brukes i kontaktflatene mellom platene før det limes.
UK: Used on the contact surfaces between the plates before gluing.
DK: Benyttes i kontaktfladerne mellem pladerne før limning.
SE: Alla kontaktytor mellan varje platta ska torkas av och grundas före montering.
FI: Esikäsitellyaine: käytetään levyjen kontaktipinnoissa ennen niiden liimaamista.
FR: Apprêt : utilisé sur les surfaces de contact entre les plaques avant le collage.
ES: Imprimación: se utiliza en las superficies de contacto entre las placas antes del encolado.
IT: Utilizzato sulle superfici di contatto tra le piastre prima dell'incollaggio.
DE: Grundierung: wird vor dem Kleben auf den Kontaktflächen zwischen den Platten aufgetragen.
NL: Voor het lijmen aanbrengen op contactvlakken tussen de platen.

Glue

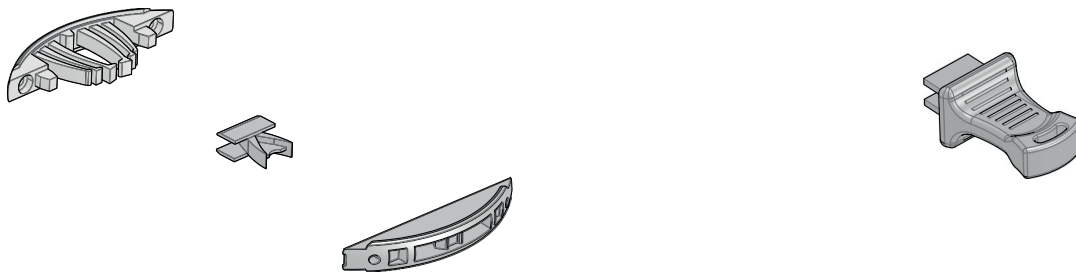


- NO:** Lim (tynt lag)
UK: Glue (thin layer)
DK: Lim (tyndt lag)
SE: Lim (tunt skikt)
FI: Liima (ohut kerros)
FR: Colle (couche mince)
ES: Encolado (capa fina)
IT: Colla (strato sottile)
DE: Klebstoff (dünne Schicht)
NL: Lijm (dunne laag)

Screws & Sleeves

| | |
|--|---------------|
| | Ø 4,5 x 70 mm |
| | Ø 4 x 25 mm |
| | Ø 8 x 27 mm |

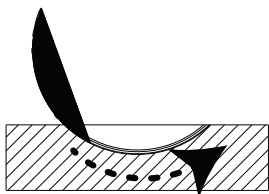
Self clamp fitting



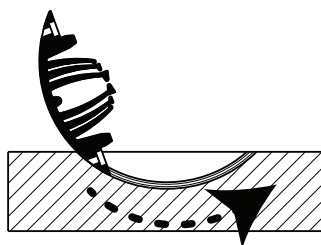
- NO:** Festeklemmene skal alltid brukes i tillegg til liming av delene
- UK:** Self clamp fittings must always also be used when gluing the parts.
- DK:** Der skal altid benyttes fæsteklemmer ud over limning af delene.
- SE:** Fästklammer ska alltid användas som komplement till limning av delarna.
- FI:** Kiinnikkeet - Kiinnikkeitä on käytettävä aina osien liimaamisen lisäksi.
- FR:** Des raccords à serrage automatique doivent toujours être utilisés lors du collage des pièces.
- ES:** Para el encolado de las piezas también se deben utilizar siempre herrajes con abrazaderas propias.
- IT:** Quando si incollano le parti devono sempre essere utilizzati raccordi autoserranti.
- DE:** Beim Kleben der Teile müssen immer Befestigungsclips verwendet werden.
- NL:** Bij het lijmen van de onderdelen moet ook altijd gebruik worden gemaakt van zelfklemmende fittingen.

- NO:** Monteringsverktøy for festeklemmer
- UK:** Assembly tool for self clamp fittings.
- DK:** Monteringsværktøj for fæsteklemmer
- SE:** Monteringsverktyg för fästklammer.
- FI:** Kiinnikkeiden asennustyökalu
- FR:** Outil de montage pour raccords à serrage automatique.
- ES:** Herramienta de montaje para herrajes con abrazaderas propias.
- IT:** Utensile di montaggio per raccordi autoserranti.
- DE:** Einbauteil für Befestigungsclips
- NL:** Montagegereedschap voor zelfklemmende fittingen.

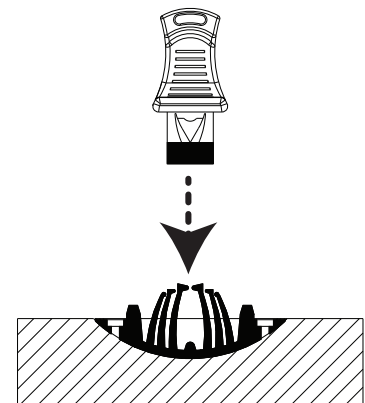
Montering av female del /
Assembly of the female part



Montering av male del /
Assembly of the male part



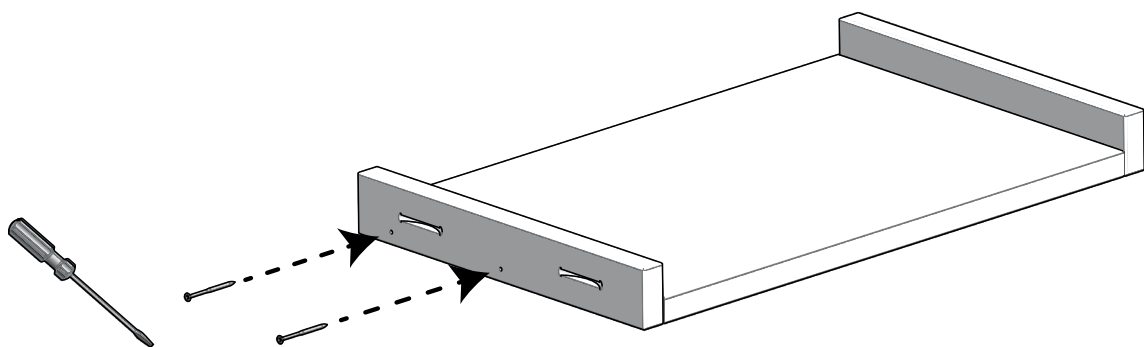
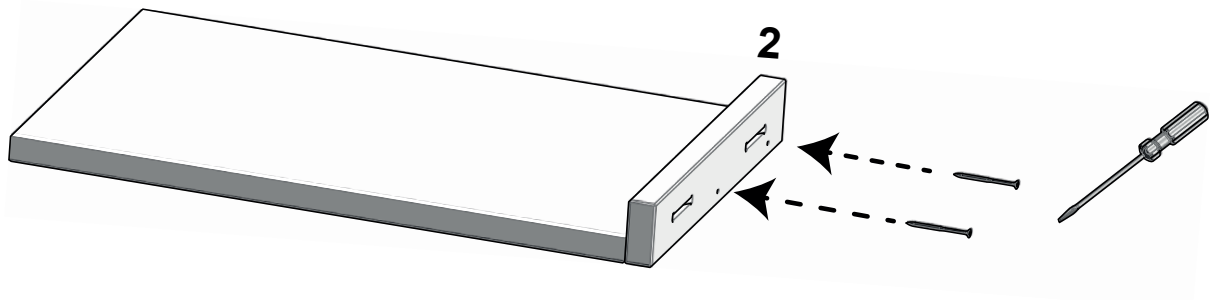
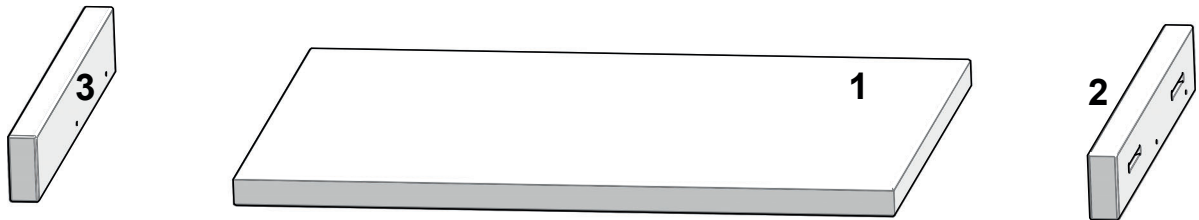
Montering av male clip /
Assembly of the male clip



Gulvplate / floorplate

DK: Gulvplade
FI: Lattialevyt.
ES: Plancha de suelo
DE: Fußbodenplatte

SE: Eldstadsplan
FR: Plaque du sol
IT: Piastra di protezione
NL: Vloerplaat



Plassering av golvplaten / Placing the floorplate

DK: Placering af gulvpladen

FI: Lattialevyn sijoittaminen

ES: Colocación de la placa del suelo.

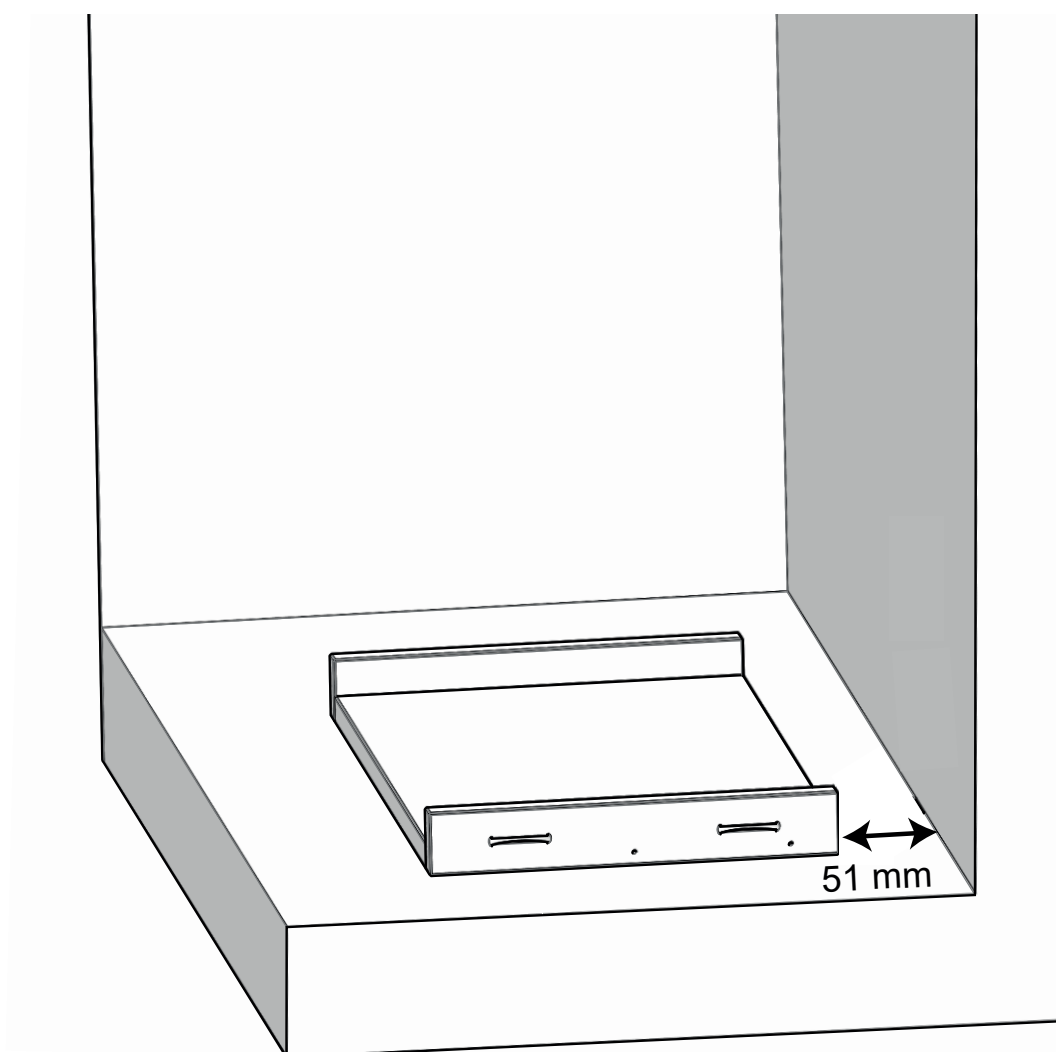
DE: Positionieren der Bodenplatte.

SE: Placering av eldstadsplan.

FR: Positionner la plaque de sol.

IT: Posizionamento della piastra di protezione del pavimento.

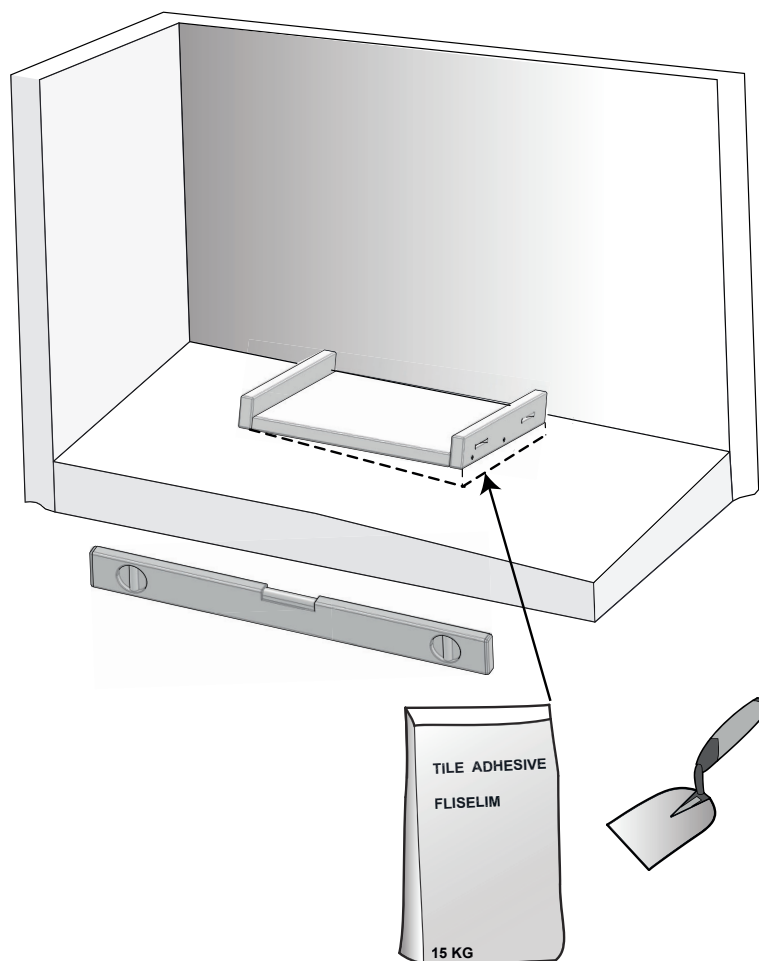
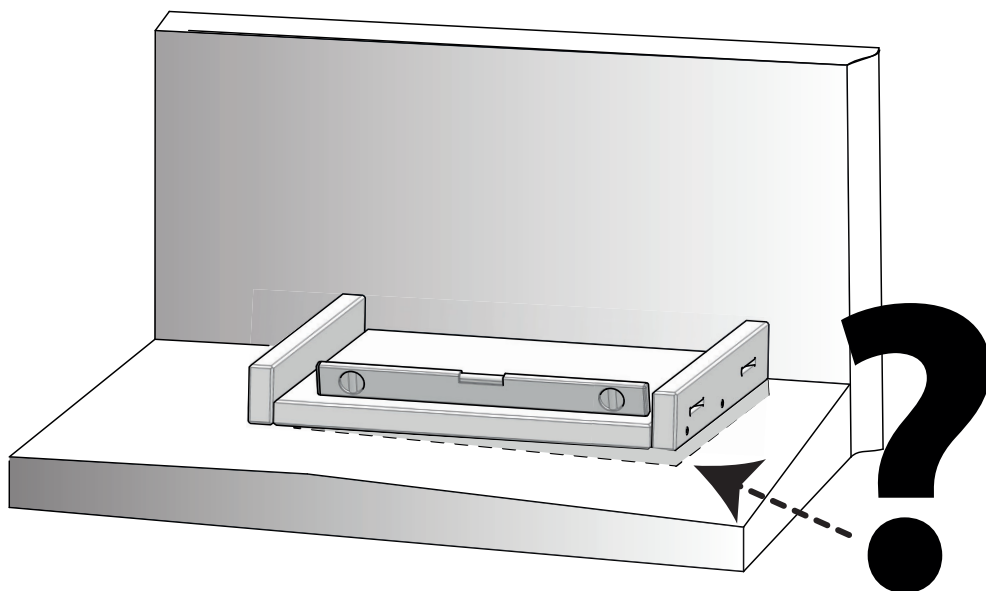
NL: Positioneren van de vloerplaat.



Vatring av golvplaten / levelling the floorplate

DK: Nivellering af gulvpladen
FI: Lattialaatan suoristaminen.
ES: Nivelación de la placa inicial
DE: Ausrichten der Fußbodenplatte

SE: Nivellering av eldstadsplan
FR: Mise à niveau de la plaque du sol
IT: Livellare la pedana
NL: Waterpas stellen van het vloerplaat

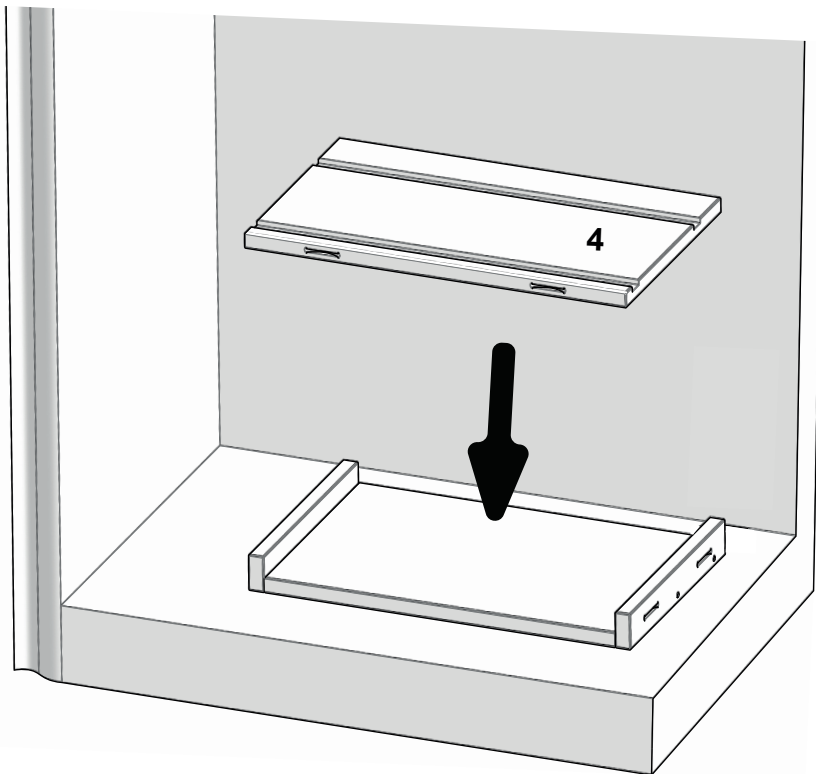


Montering / Assembly

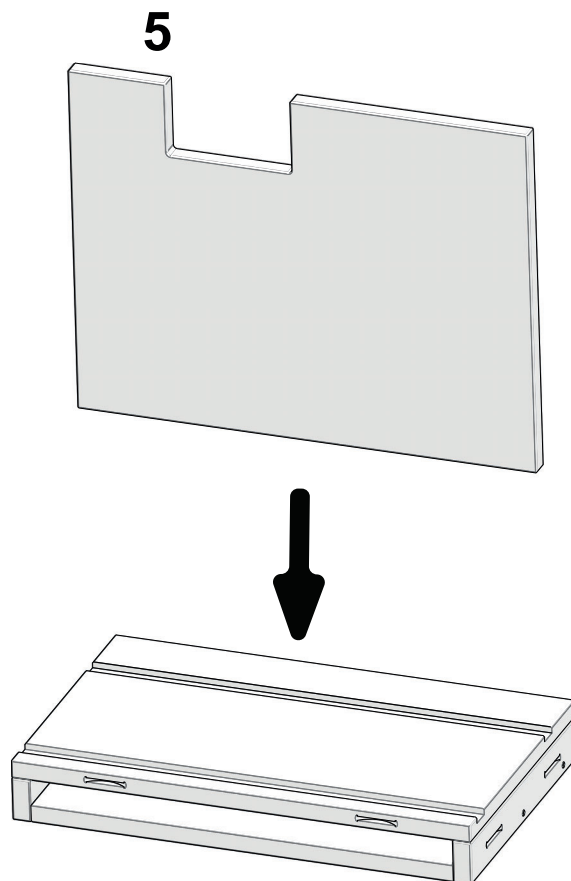
DK: Montering
FI: Asennus
ES: Instalación
DE: Installation

SE: Montering
FR: Installation
IT: Installazione
NL: Installatie

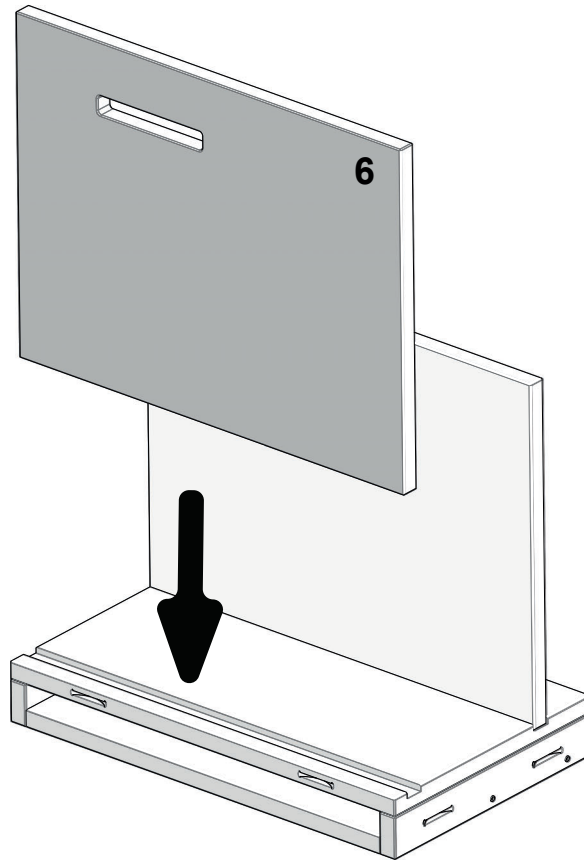
1



2

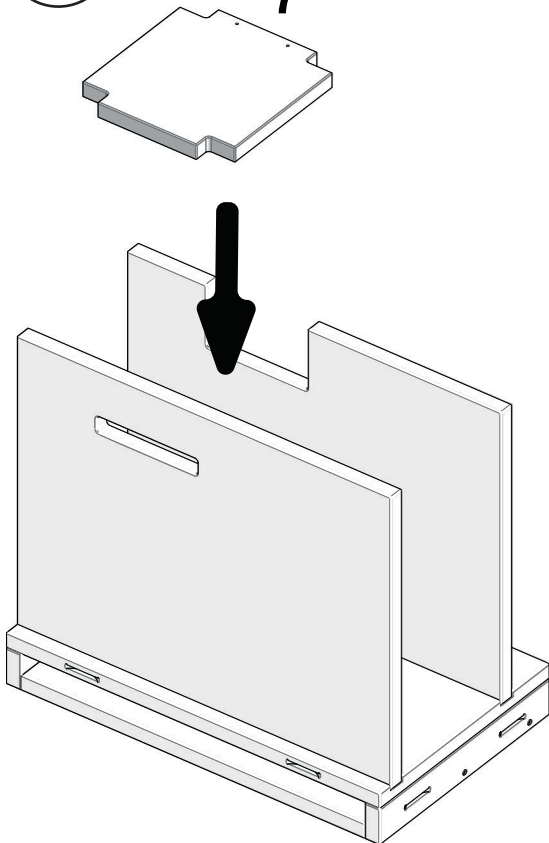


3

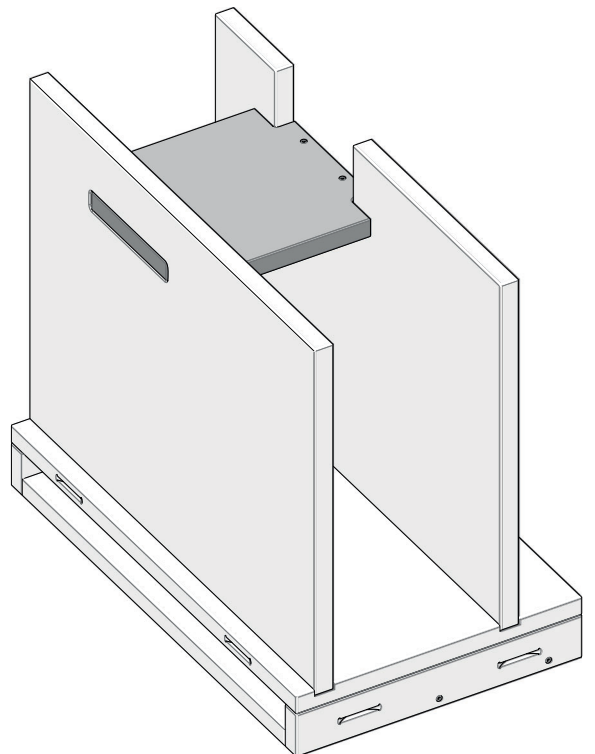


4

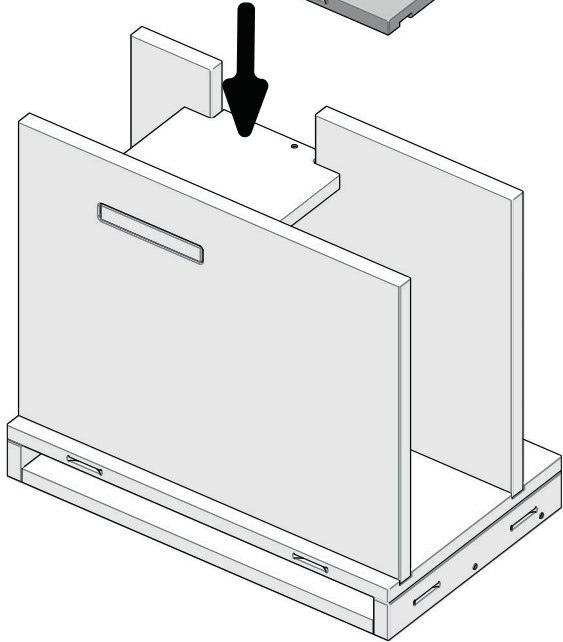
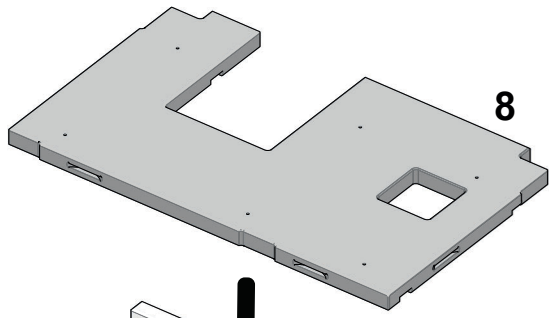
7



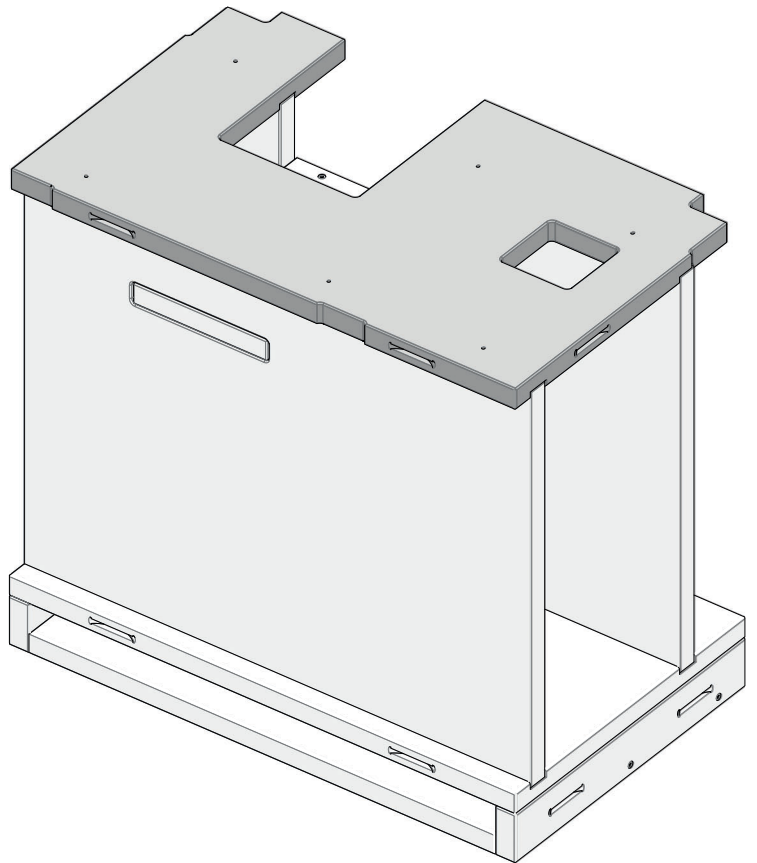
5



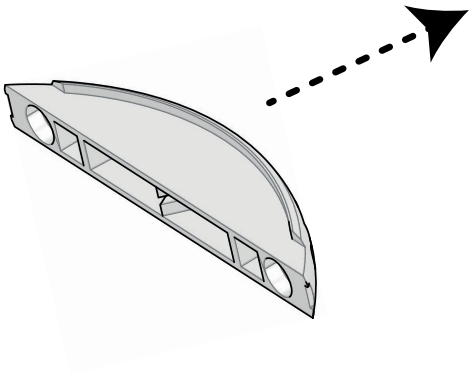
6



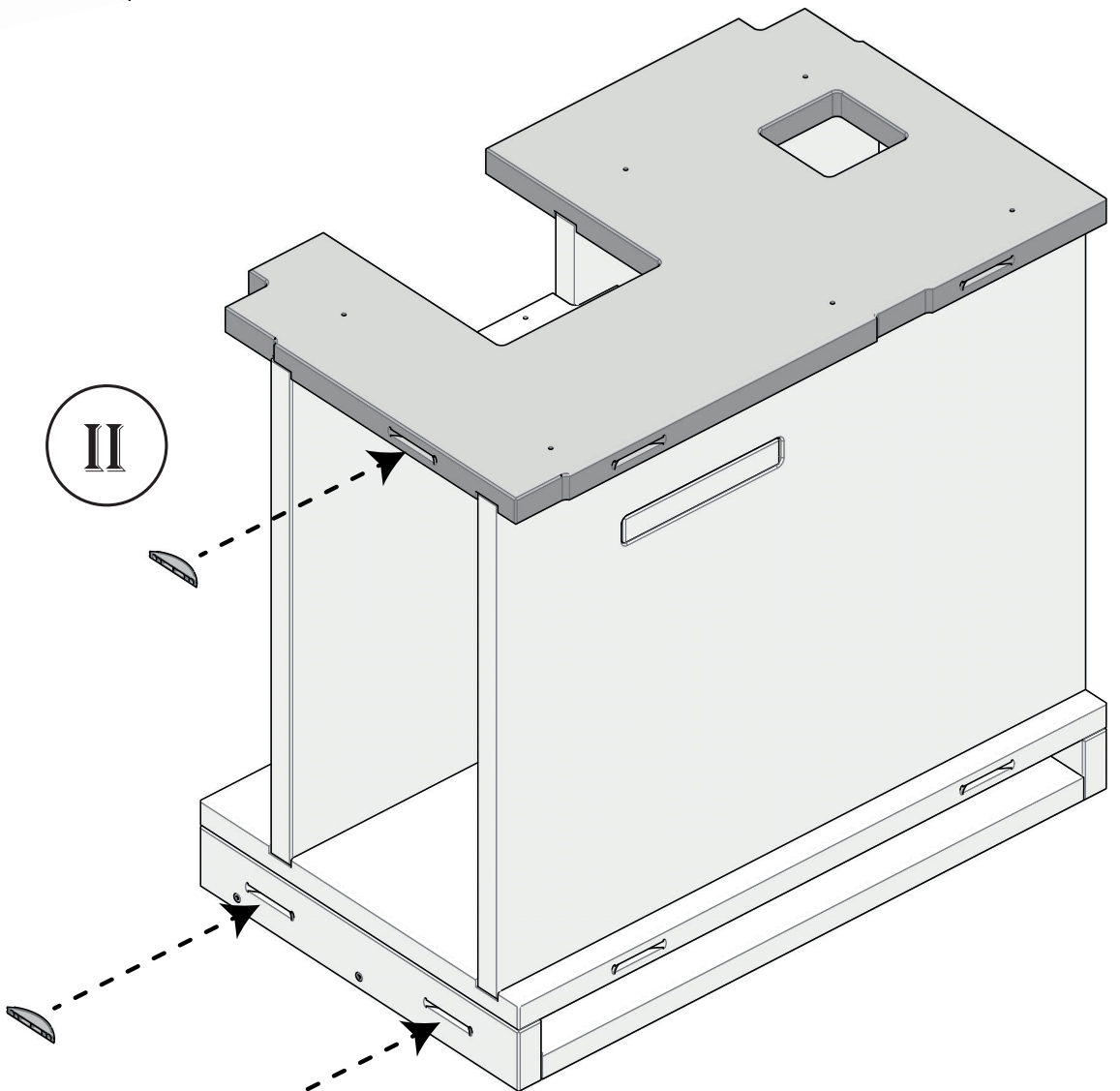
7



8

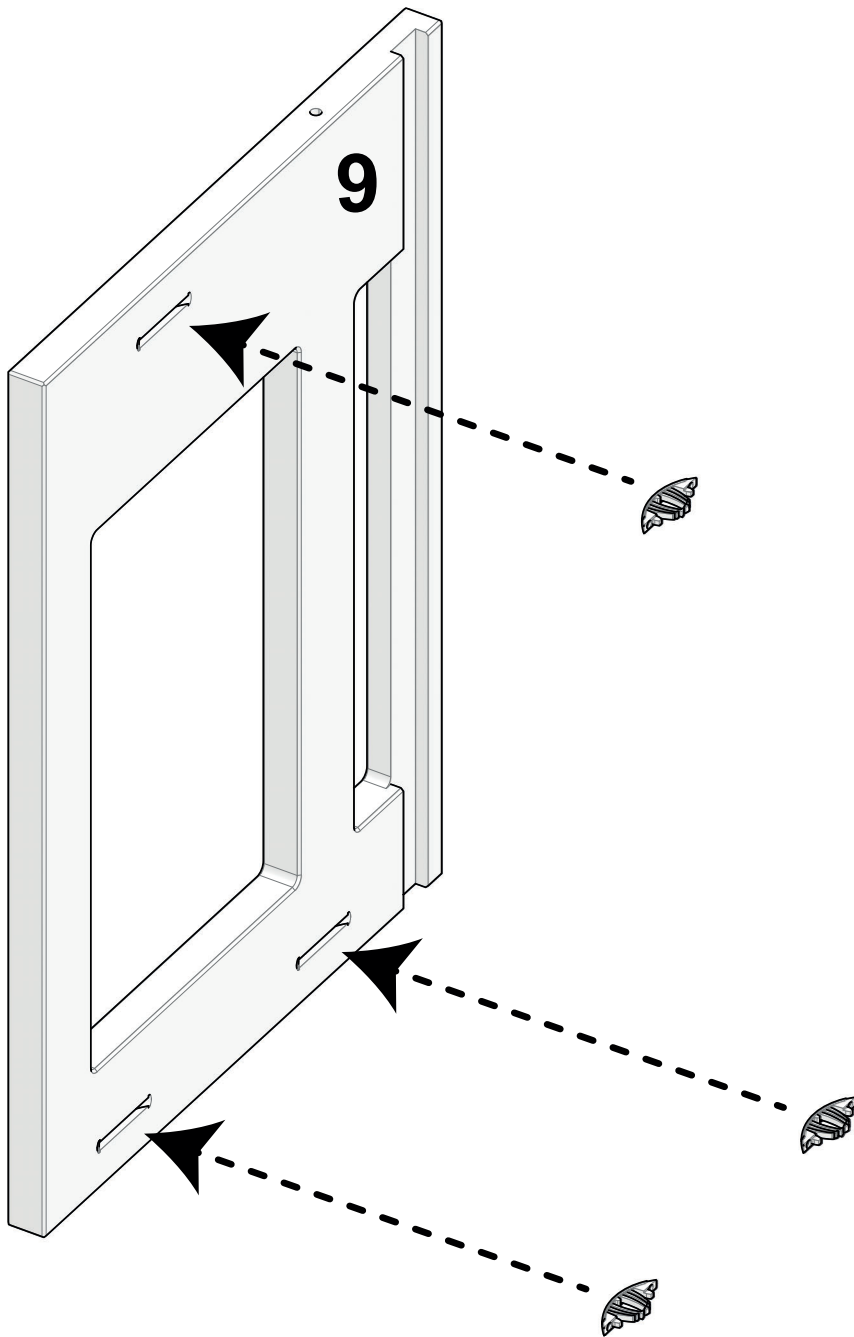
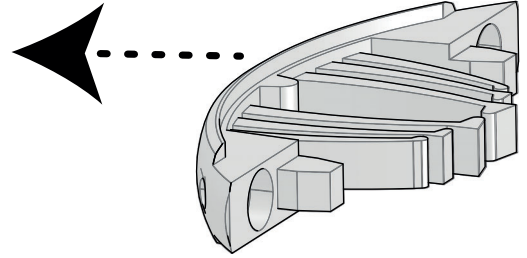


II

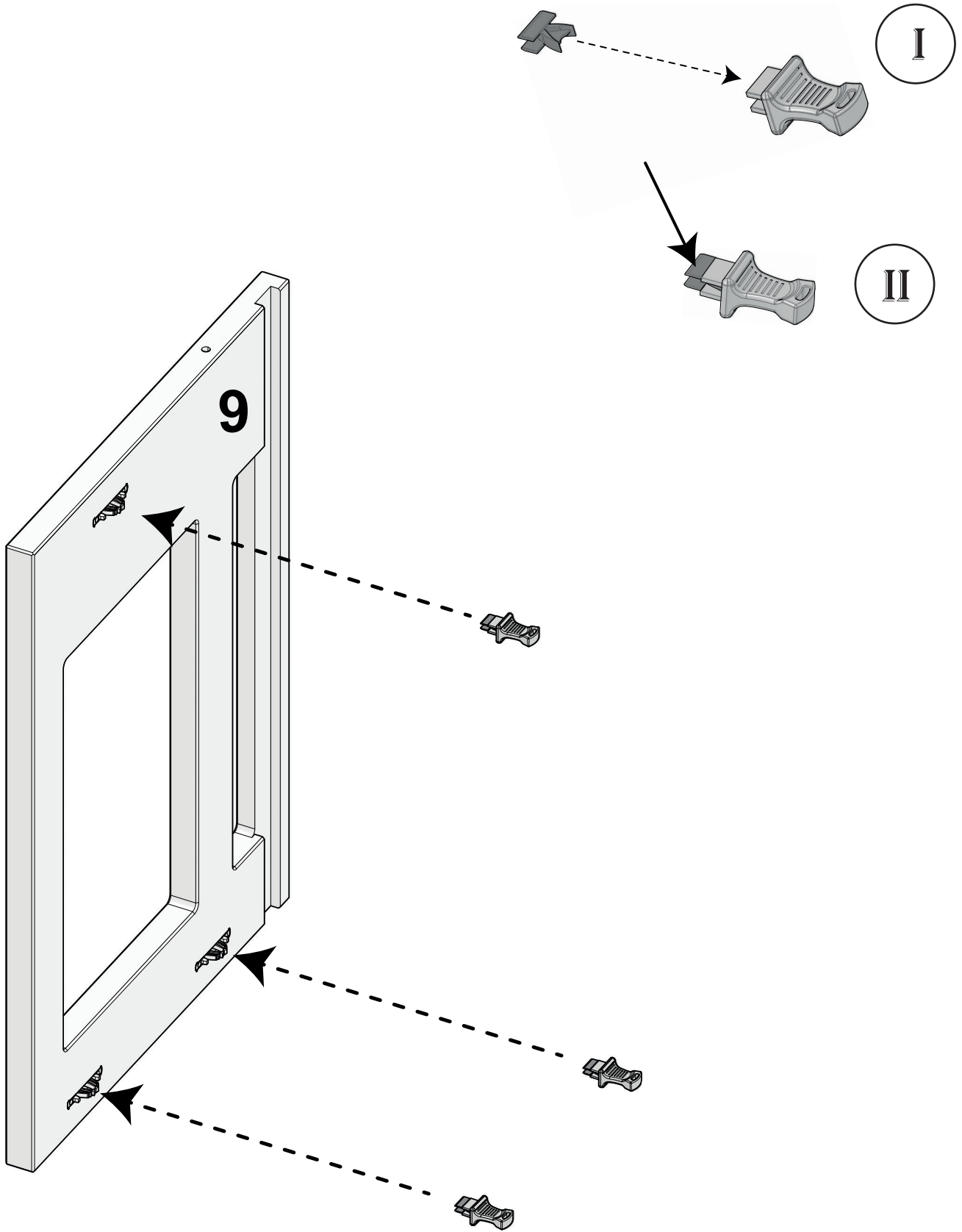


I

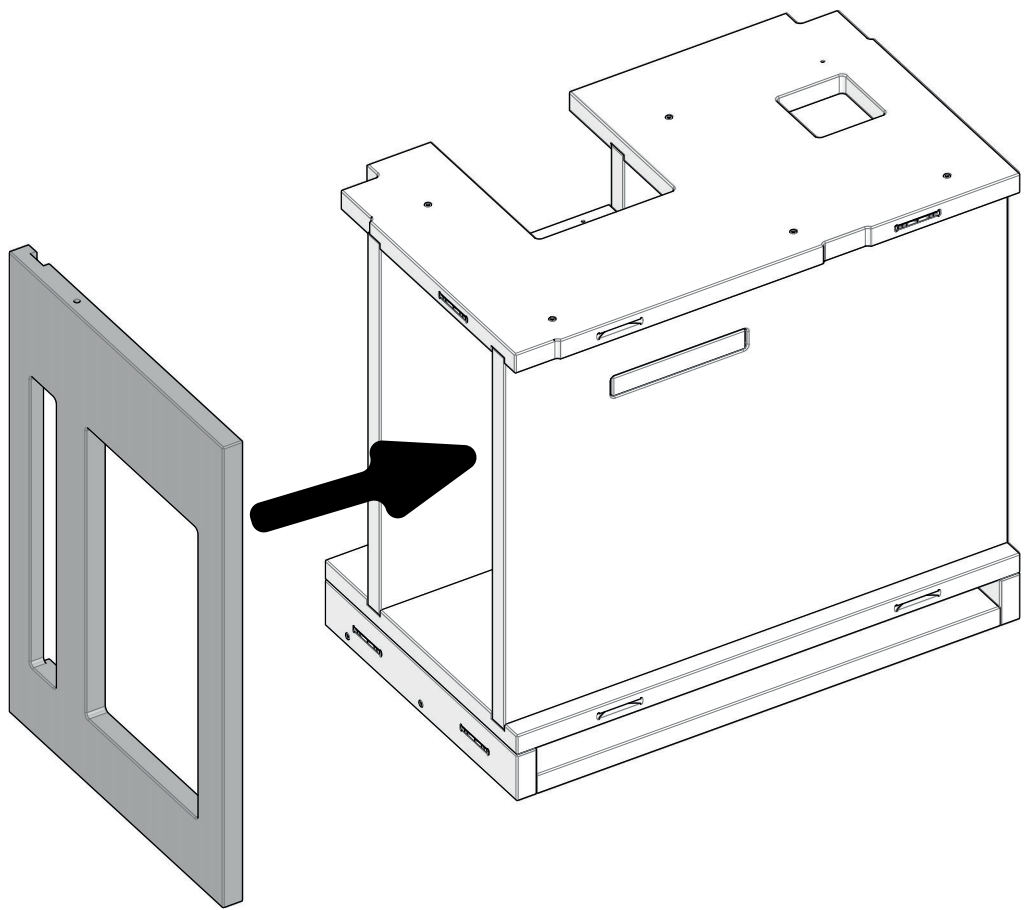
9



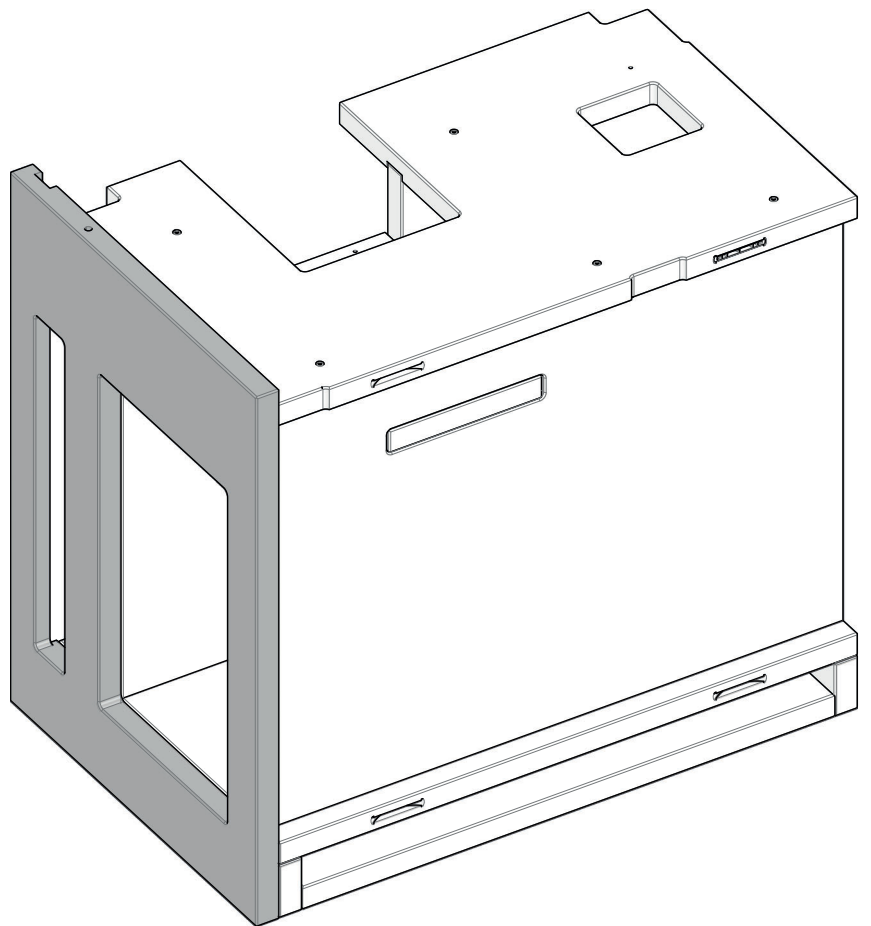
10



11



12



Uteluftstilførsel (tilleggsutstyr) gjennom bakvegg

External air supply (additional equipment) / through the rear wall

Ø 80 mm - Art. nr. 51047509

DK: Tilførsel af udeluft (valgfri) - gennem bagvæg

FI: Raitisilmaliitanta (lisävaruste) / takaseinän läpi

ES: Suministro de aire exterior (opcional) - a través de una pared posterior.

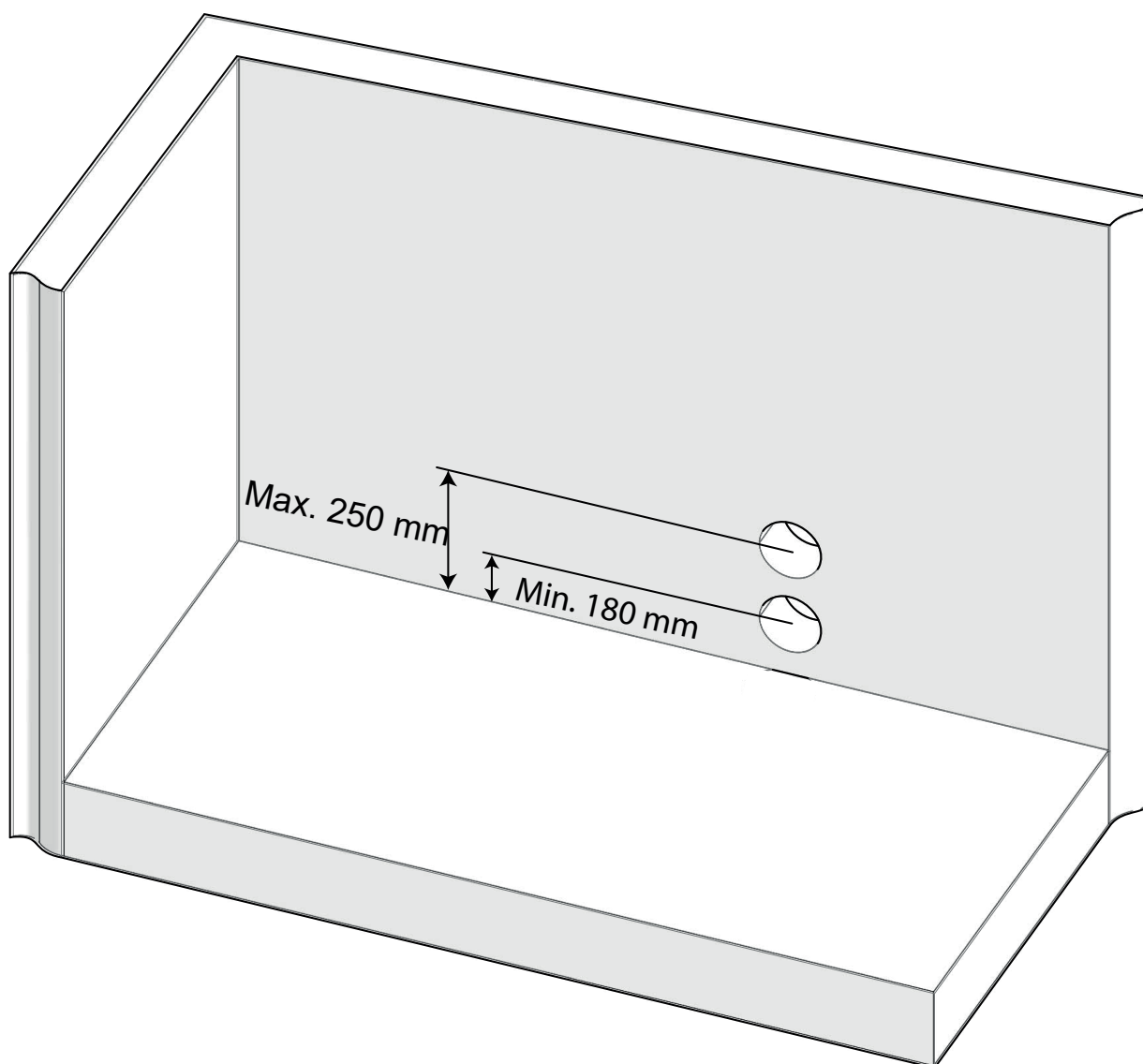
IT: Collegamento all'aria esterna (opzionale)- attraverso il muro posteriore.

NL: Externe luchttoevoer (extra uitrusting) via de achterwand

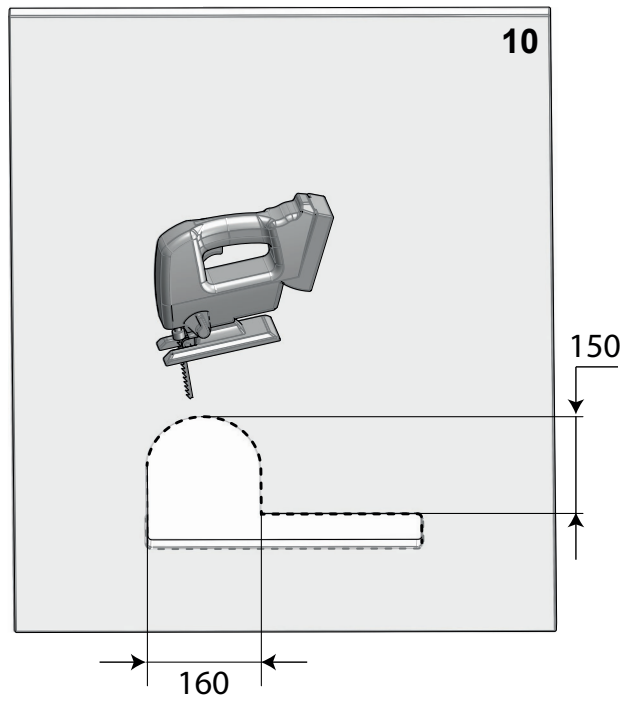
SE: Frisklufttillførsel (valfritt) - genom bakvägg

FR: Alimentation en air de combustion (en option) à travers le mur arrière.

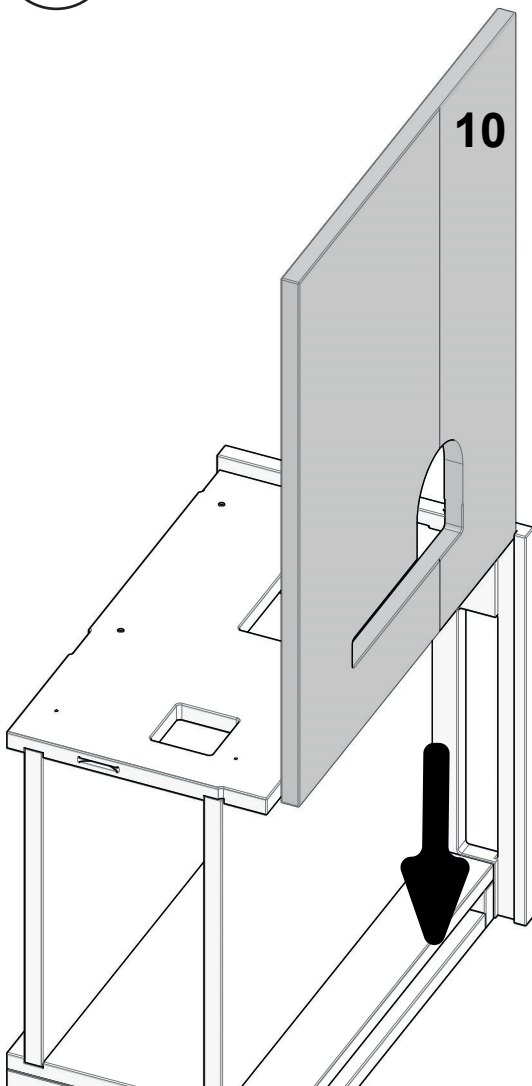
DE: Frischluftzufuhr (Zusatzausstattung) - durch Rückwand



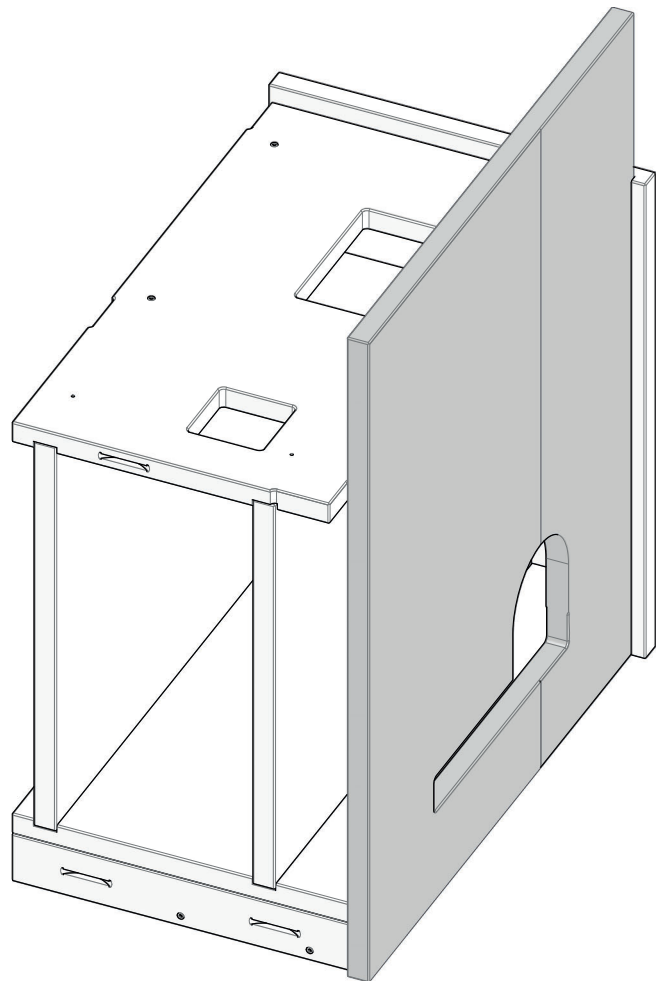
1



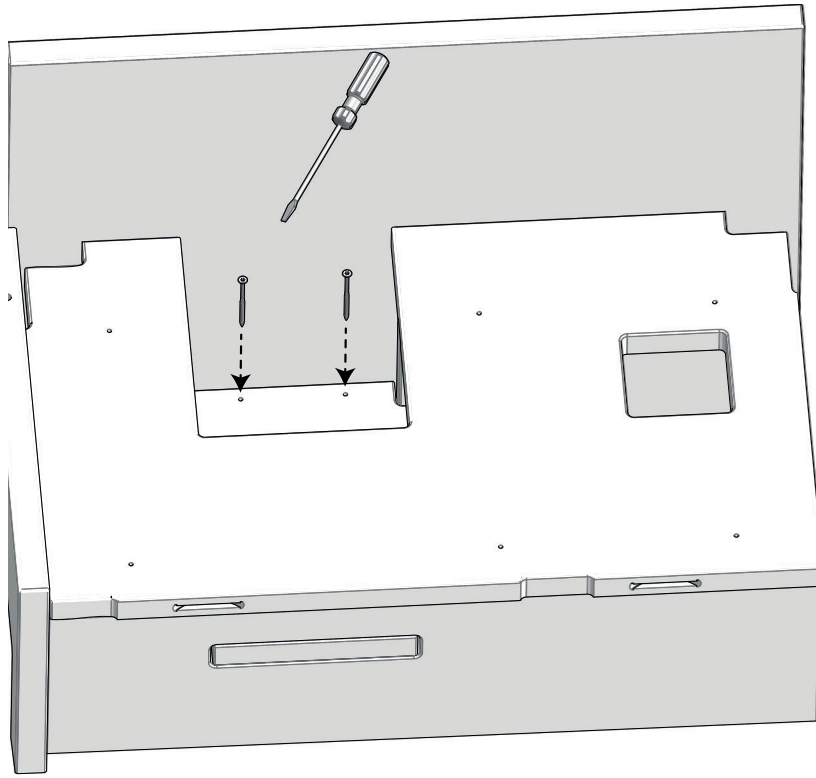
2



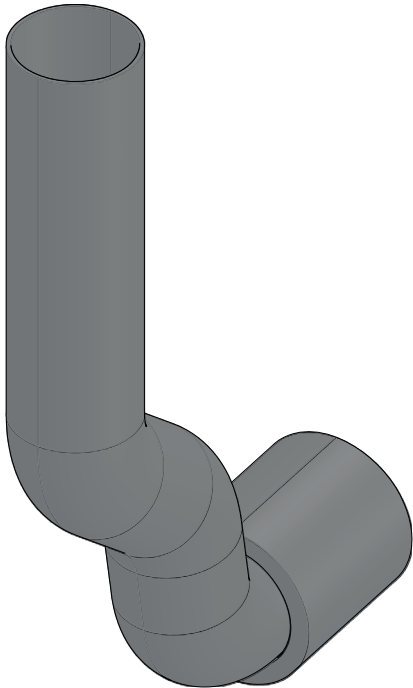
3



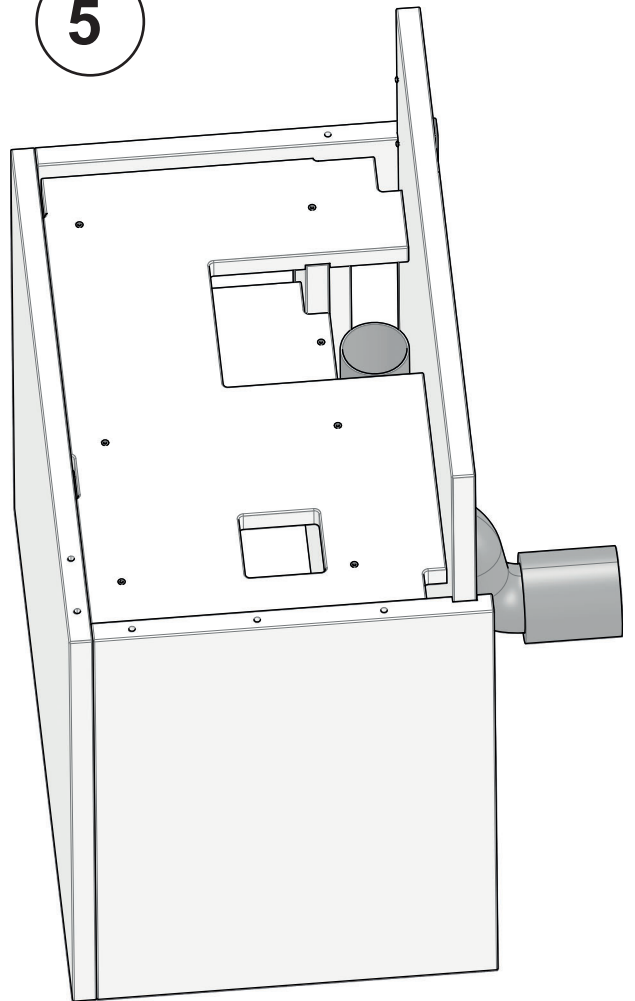
3



4



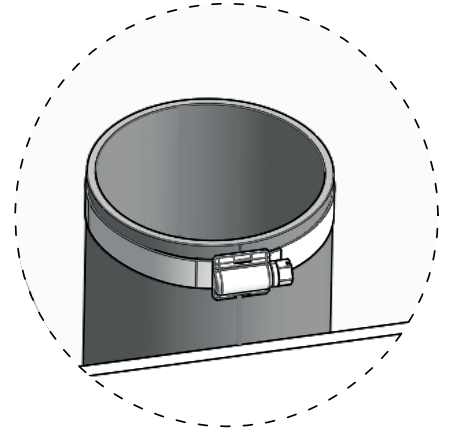
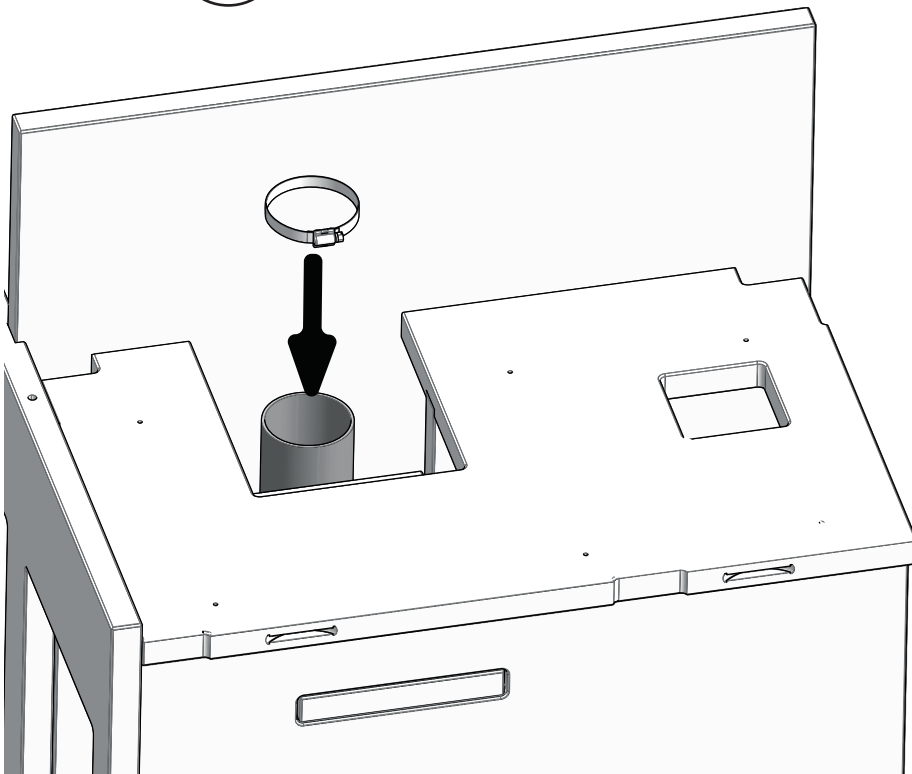
5

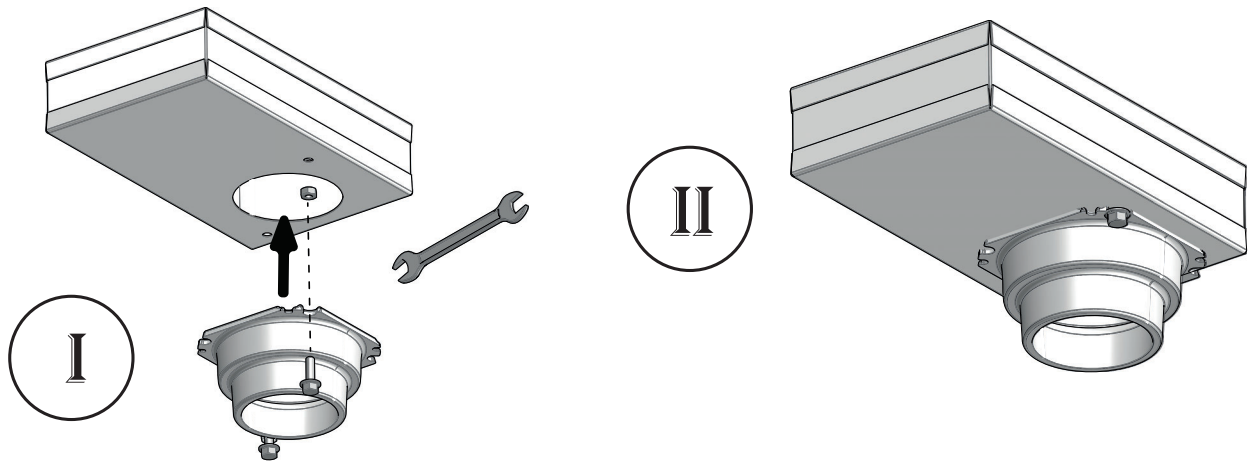


6

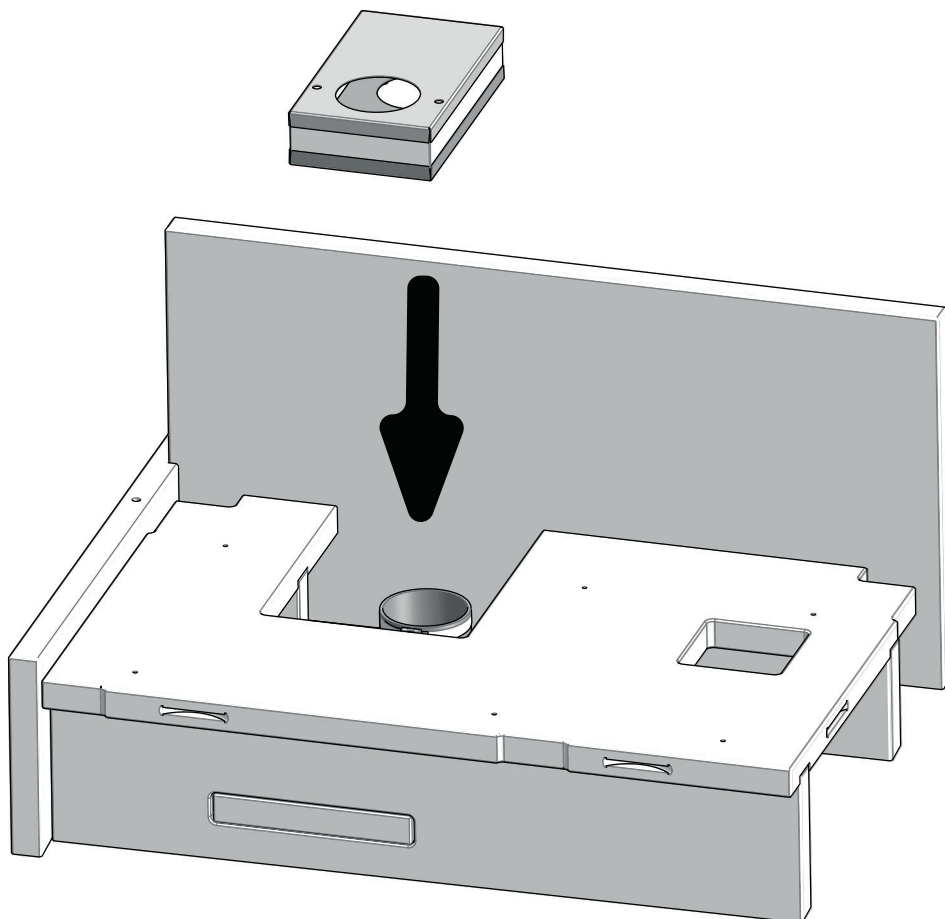
I

II

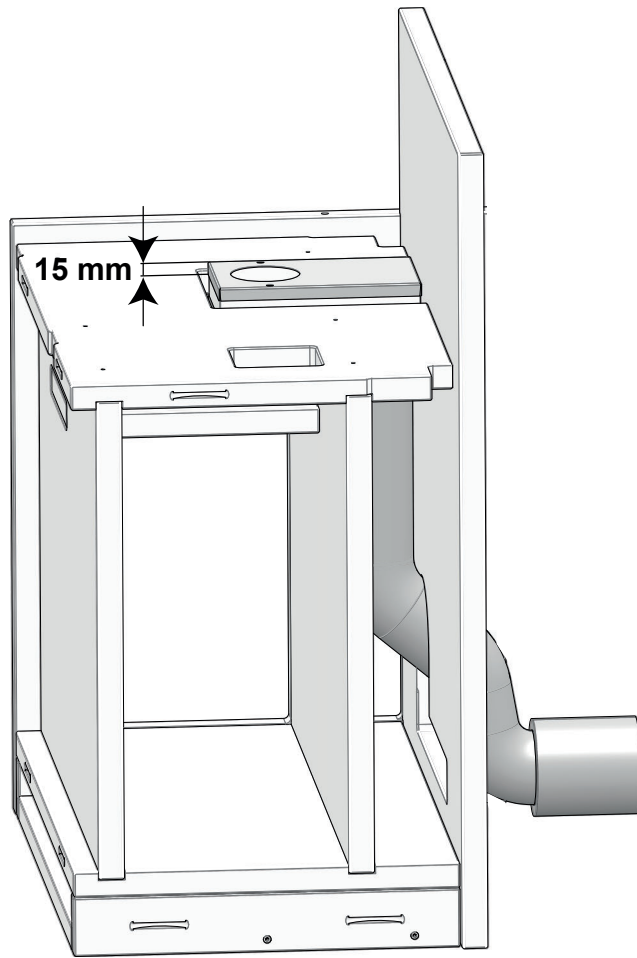




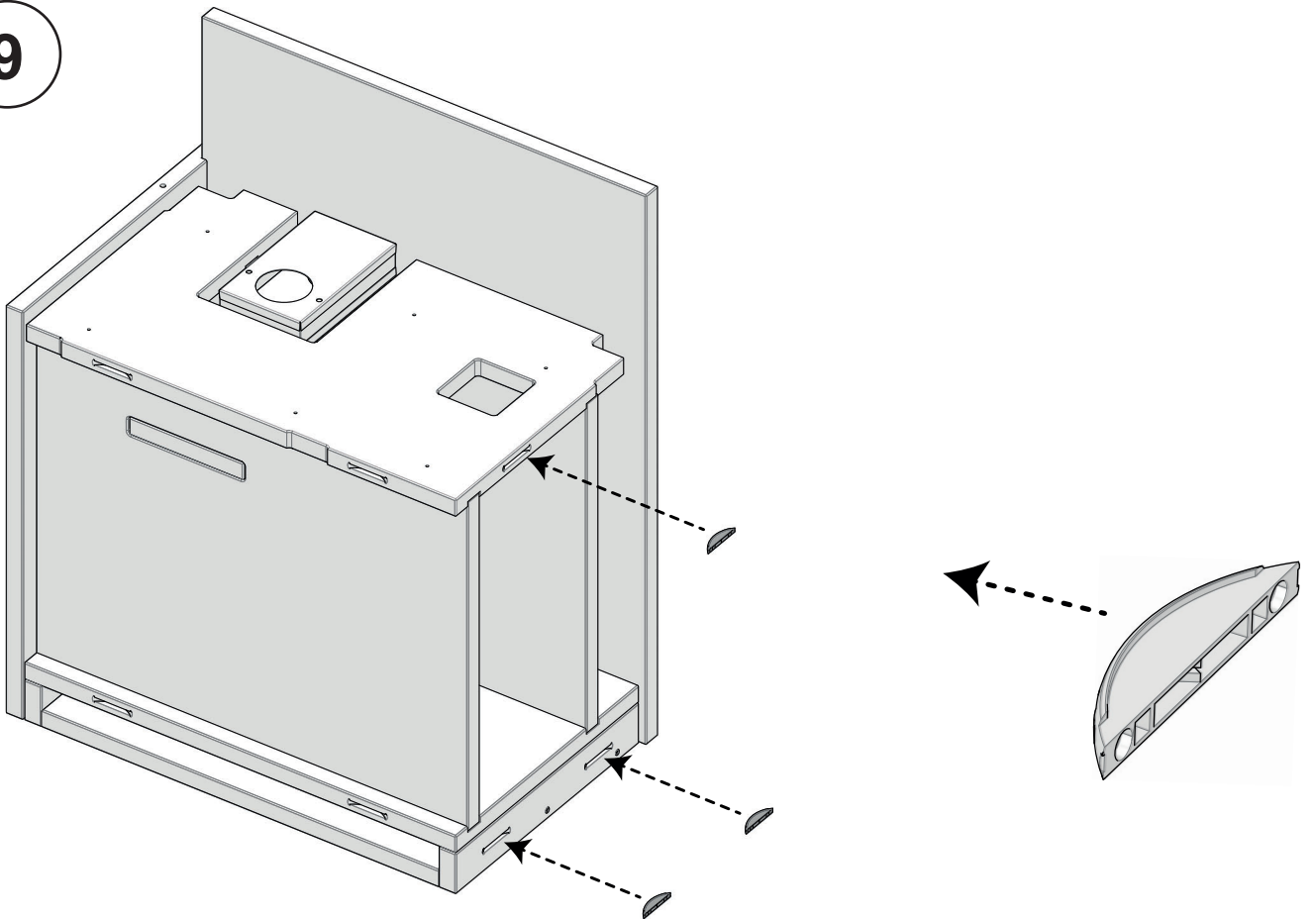
7



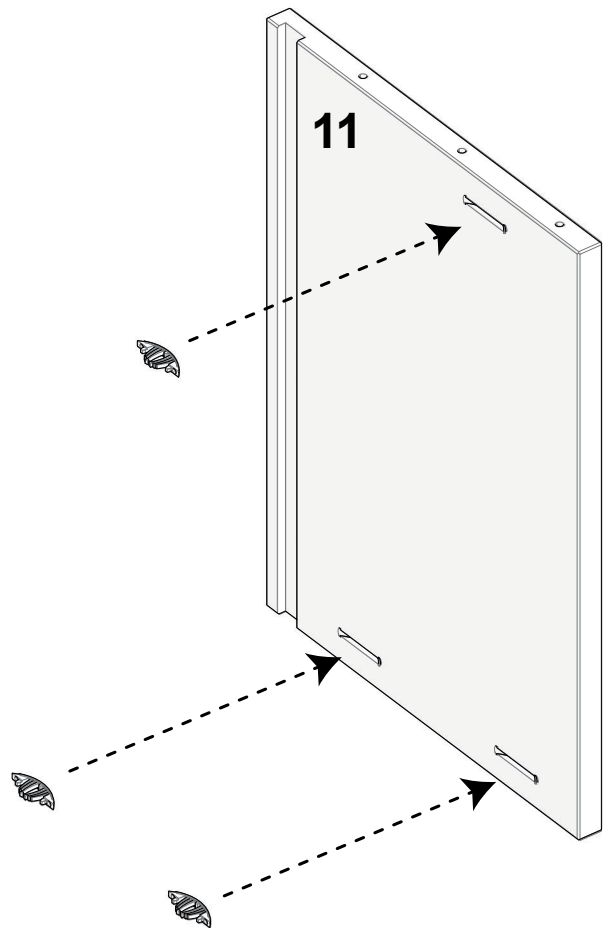
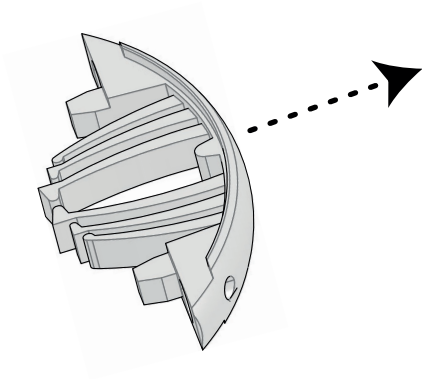
8



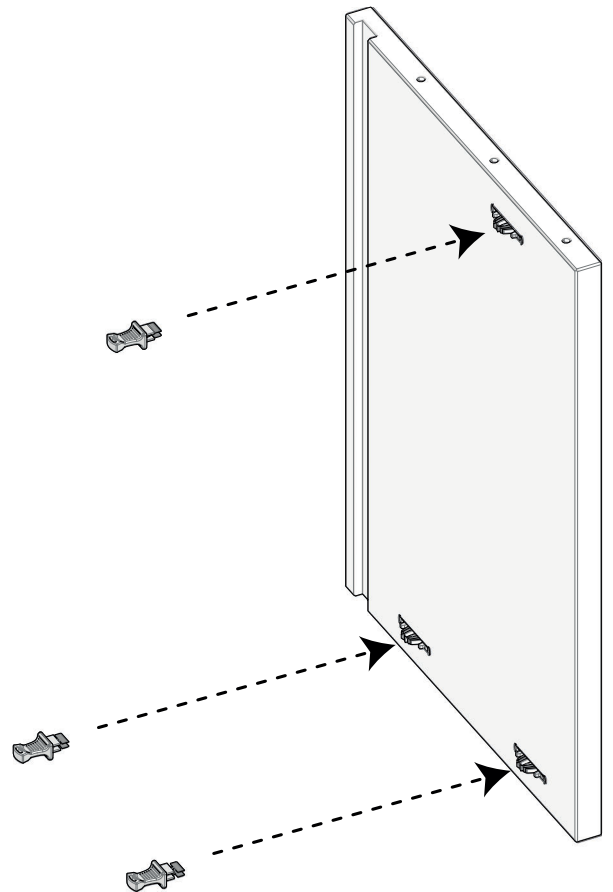
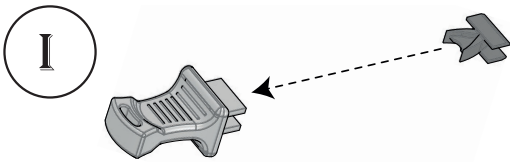
9



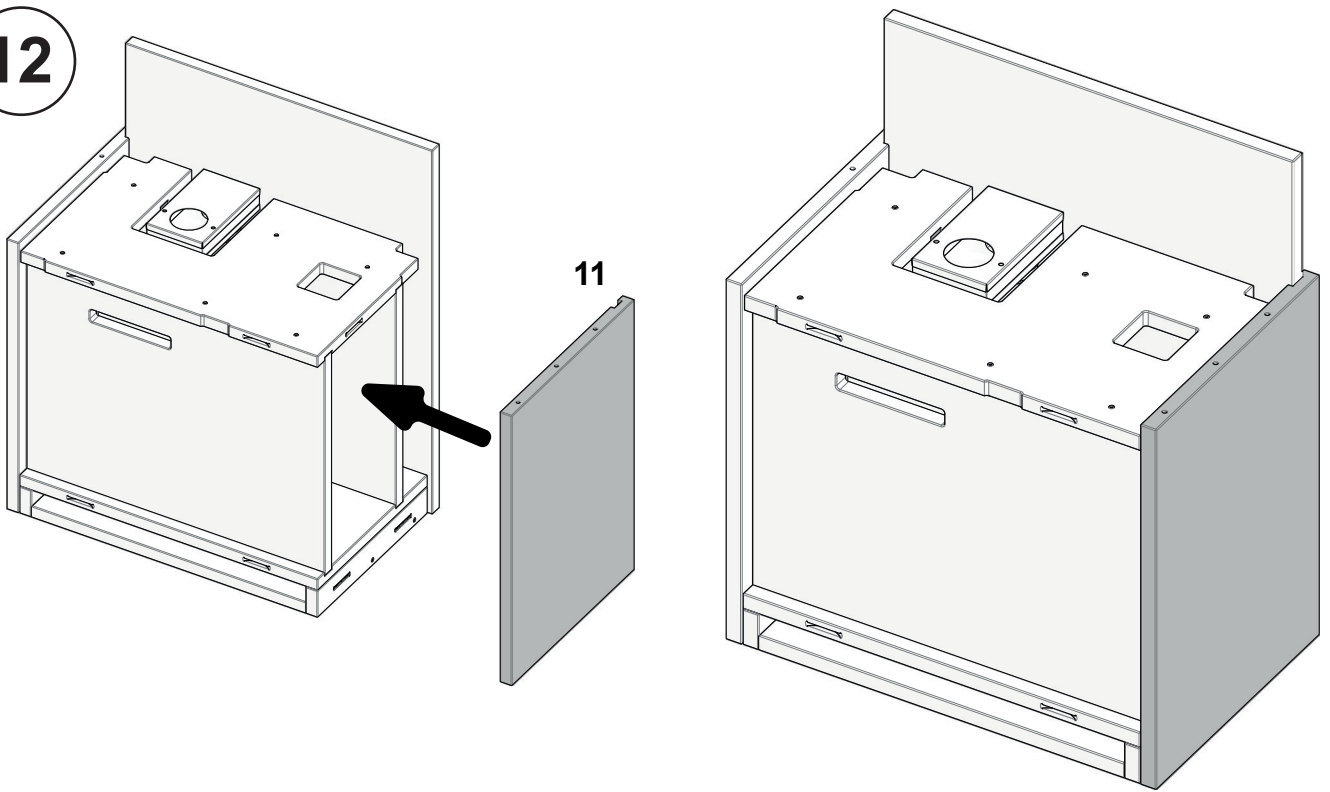
10



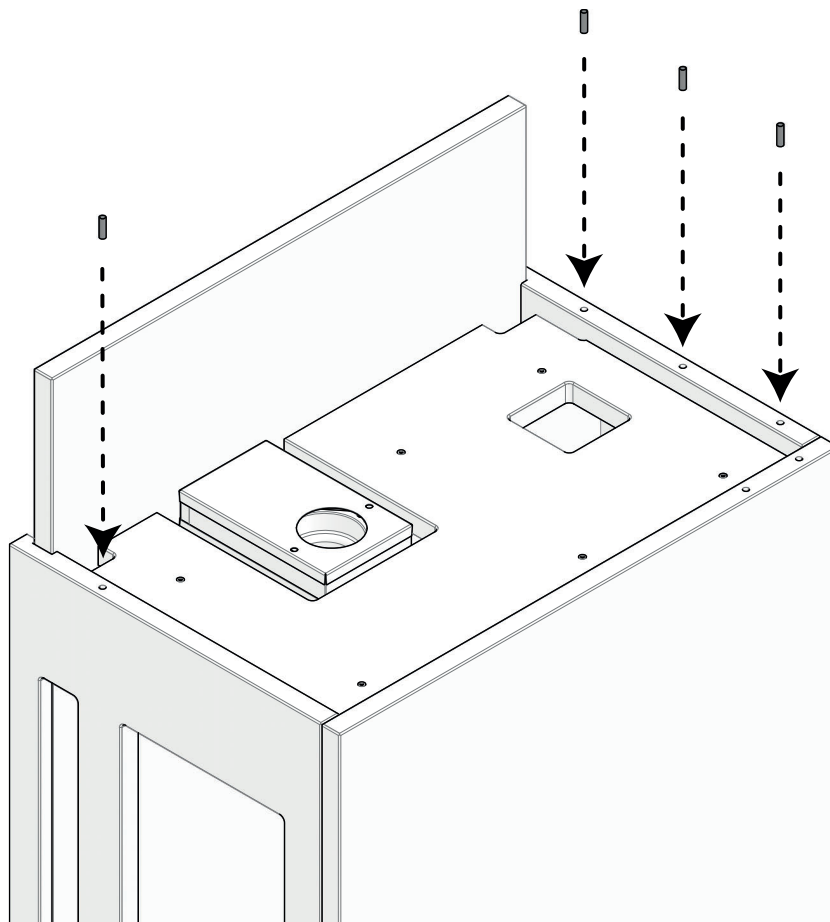
11



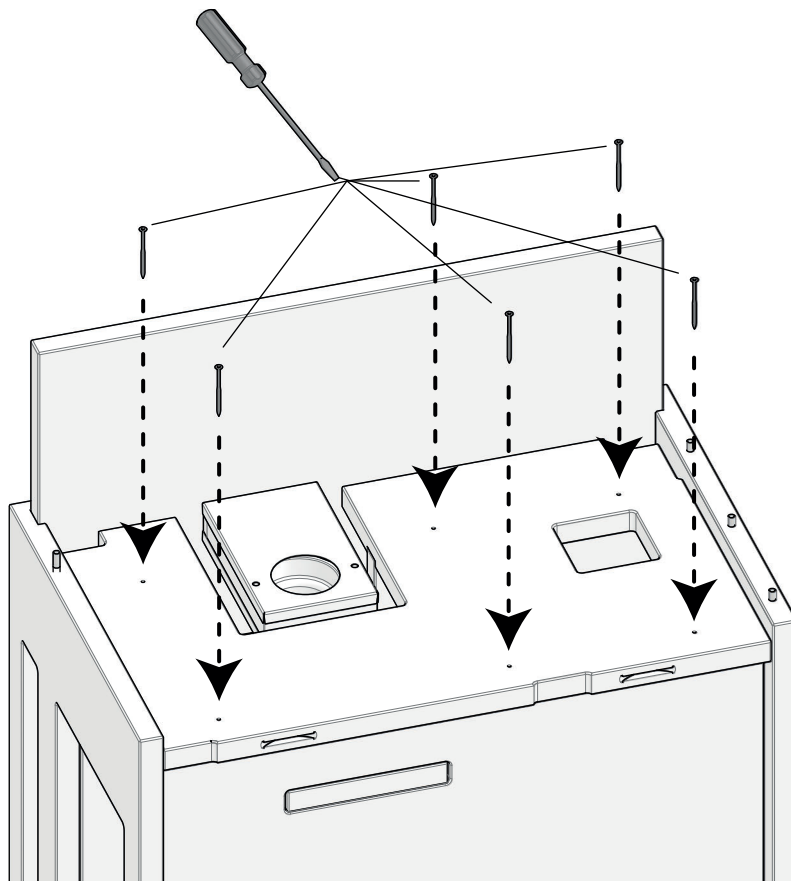
12



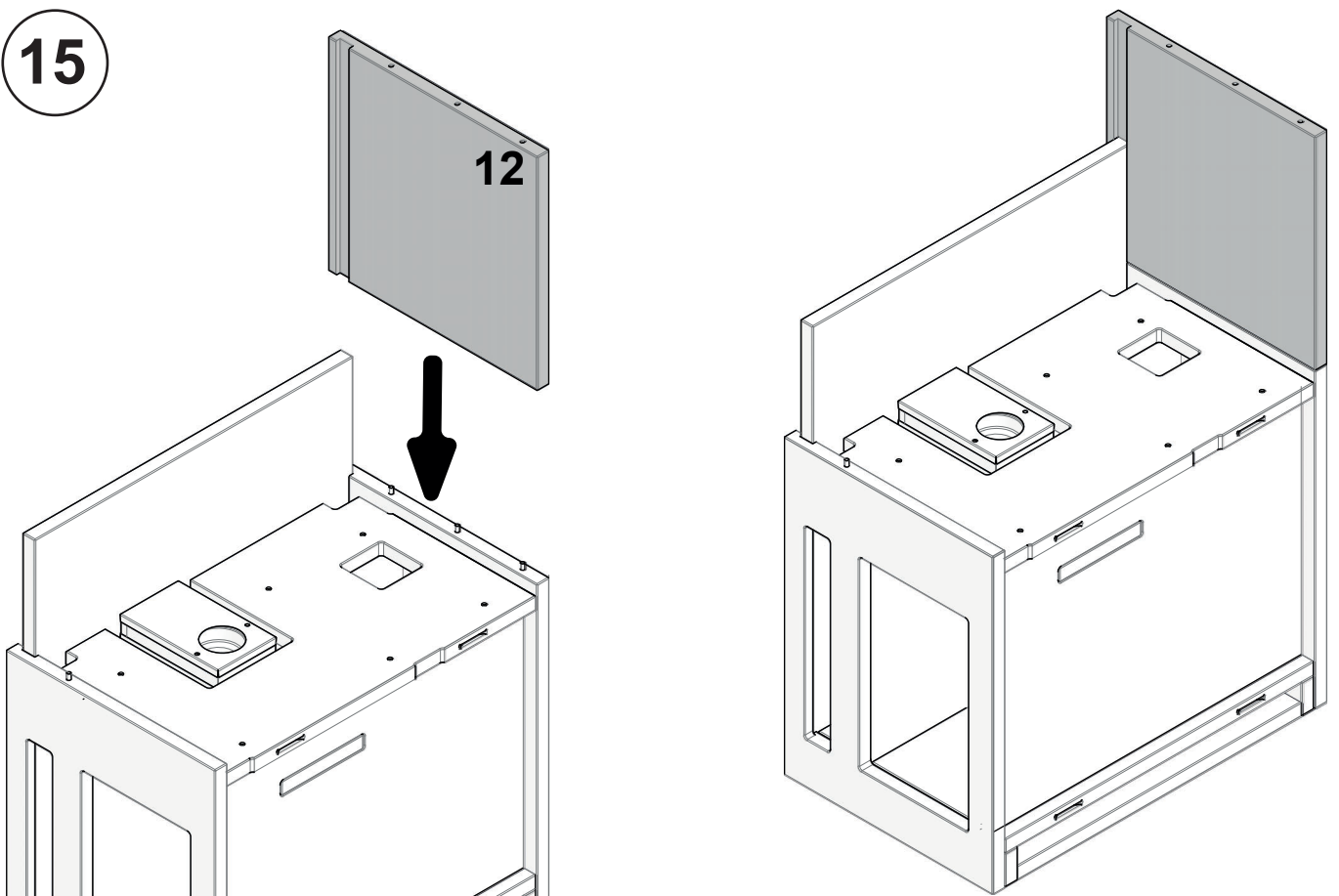
13



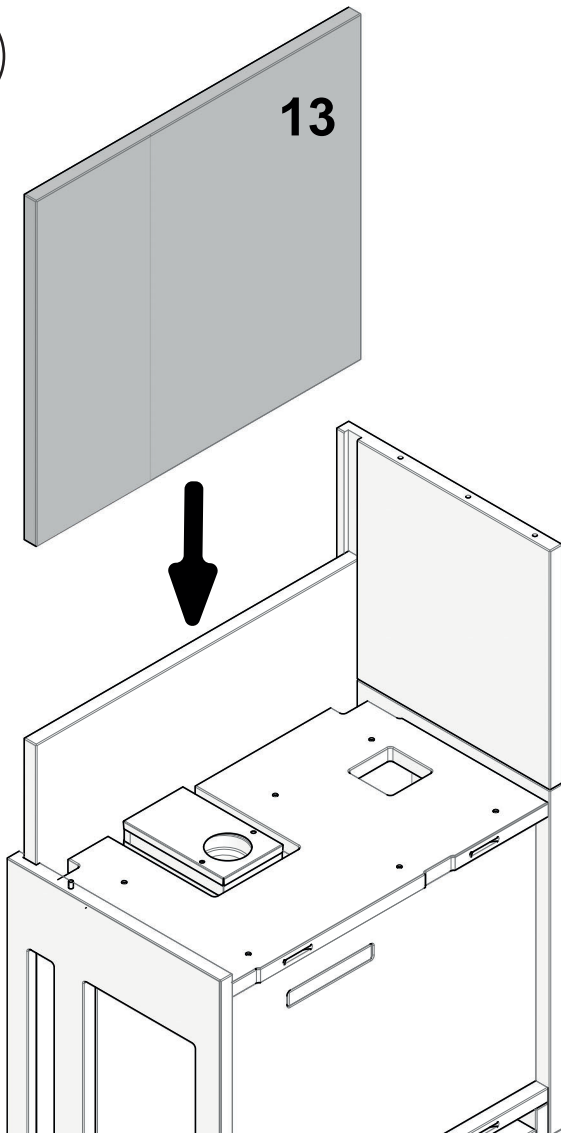
14



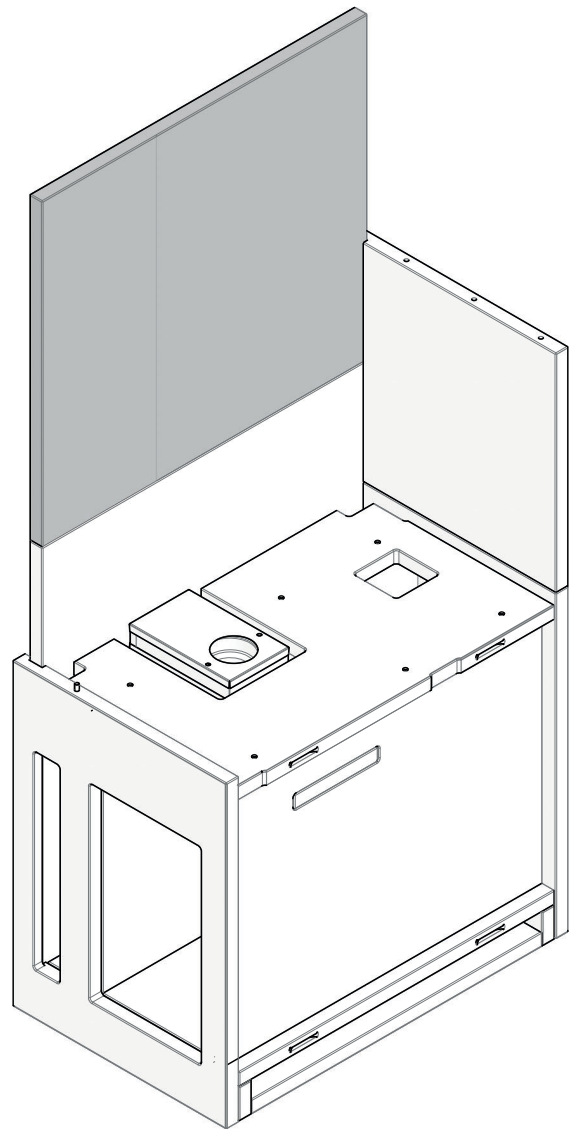
15



16

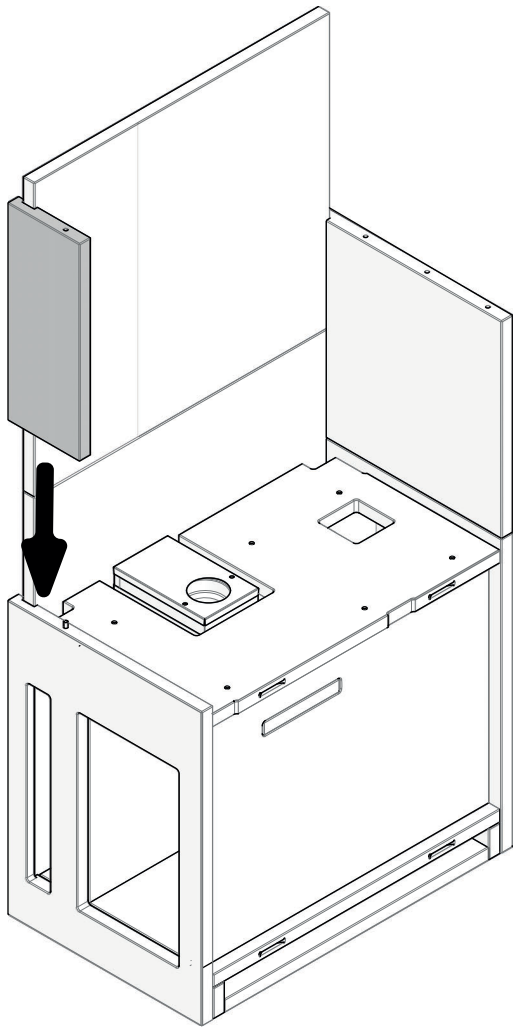


17

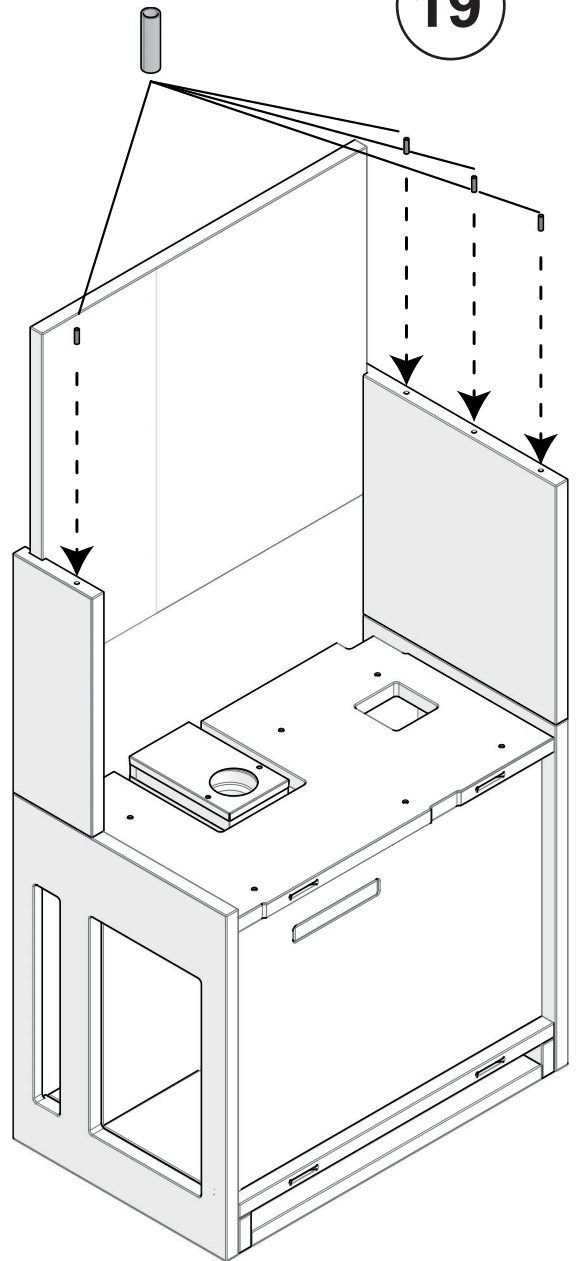


18

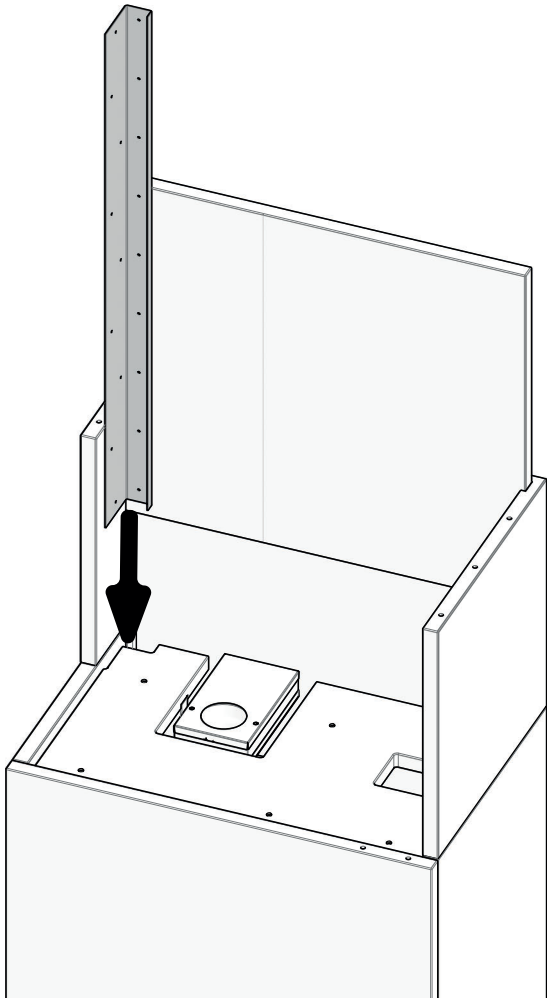
14



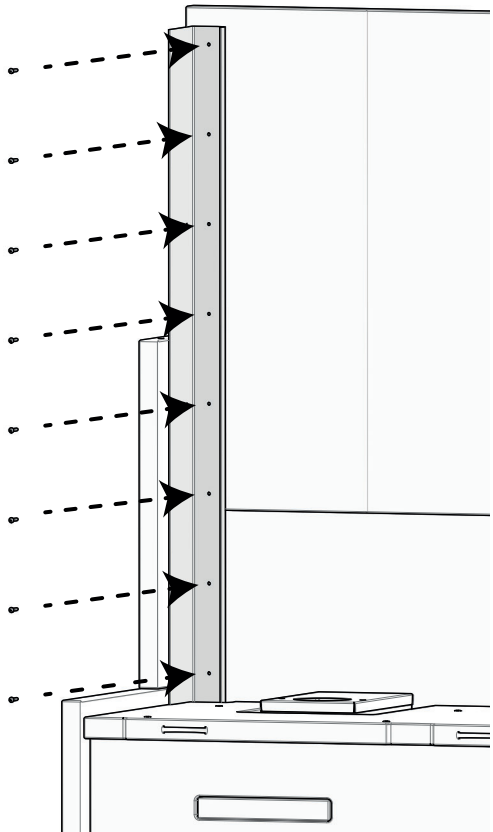
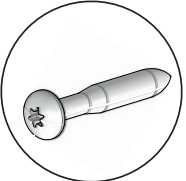
19



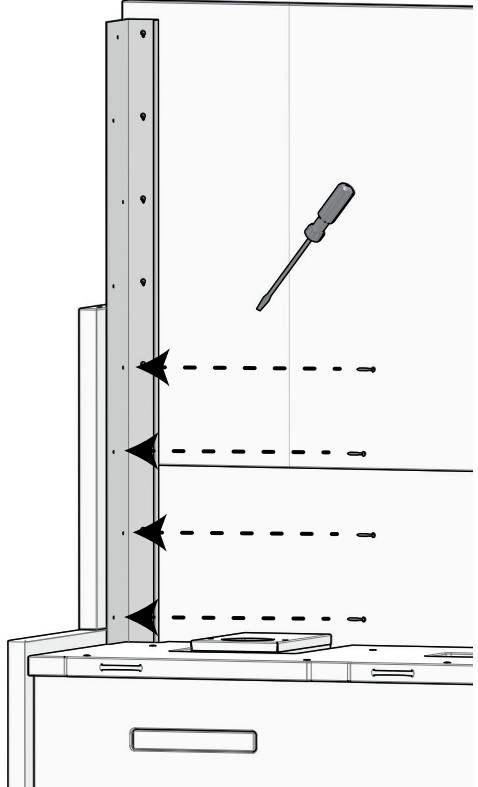
20



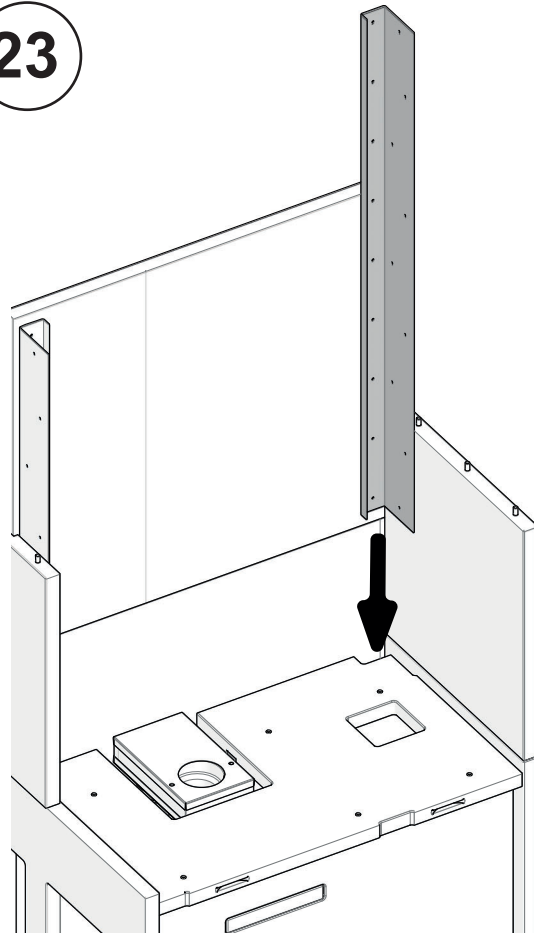
21



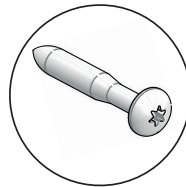
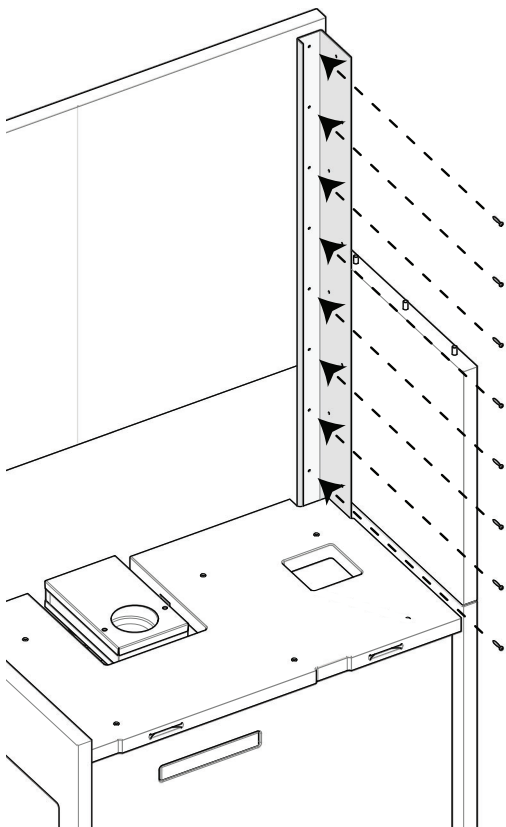
22



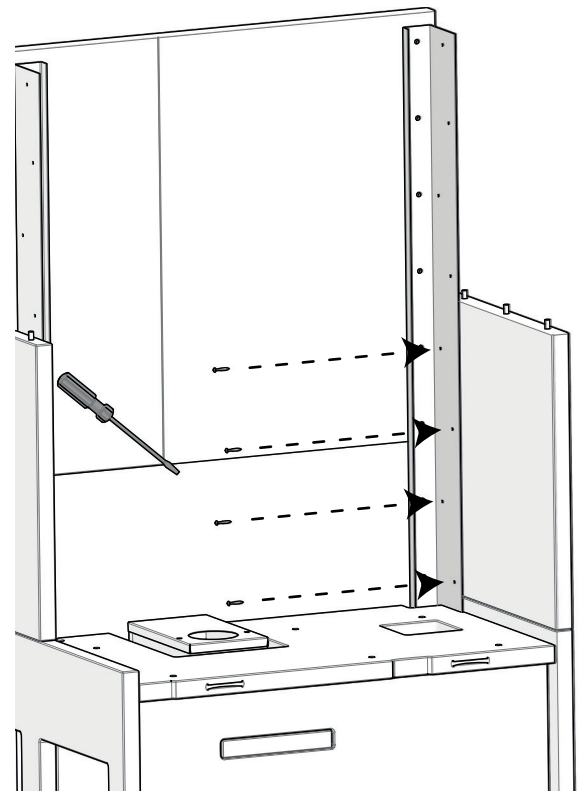
23



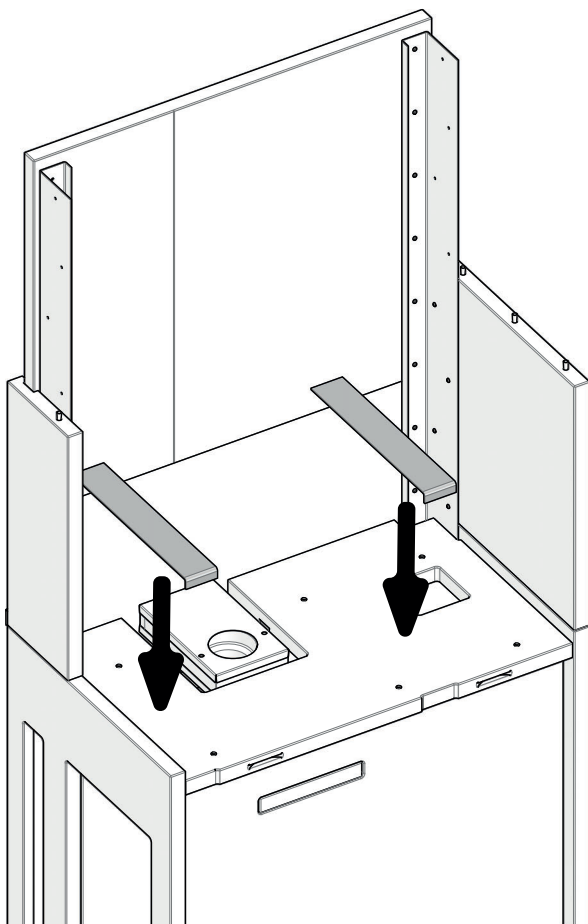
24



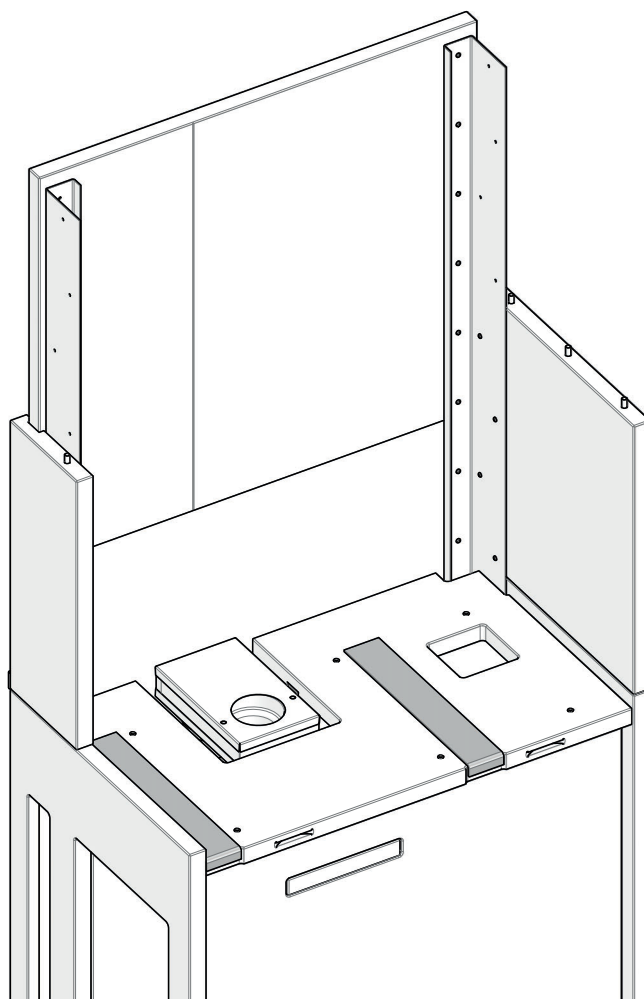
25



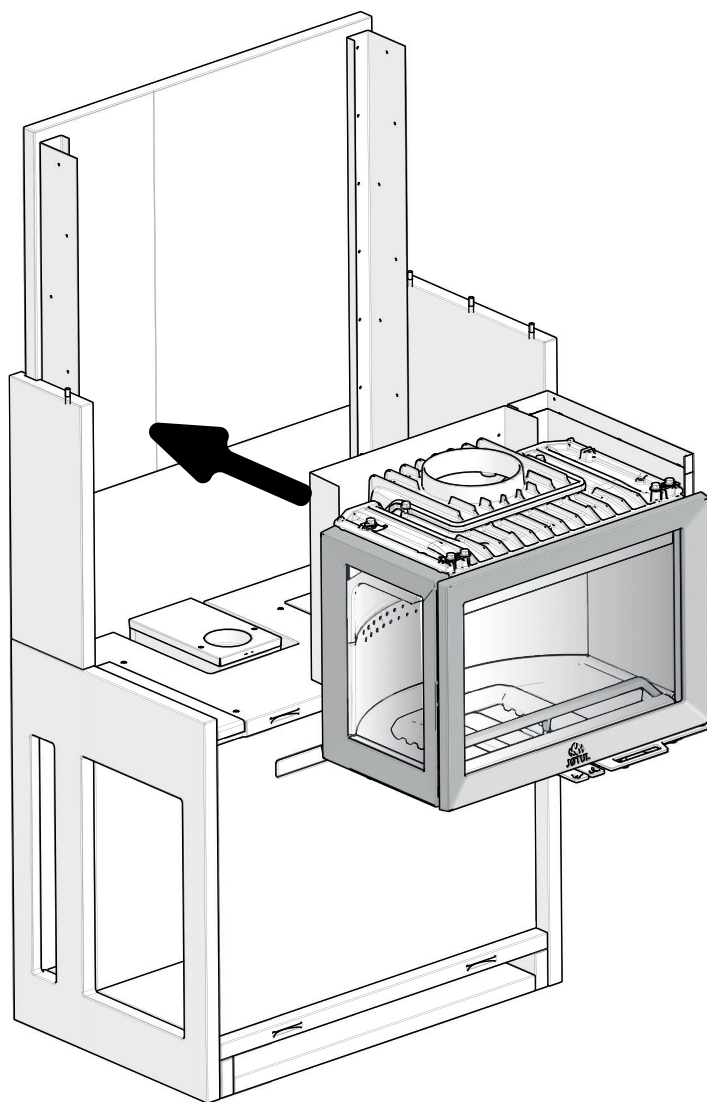
26



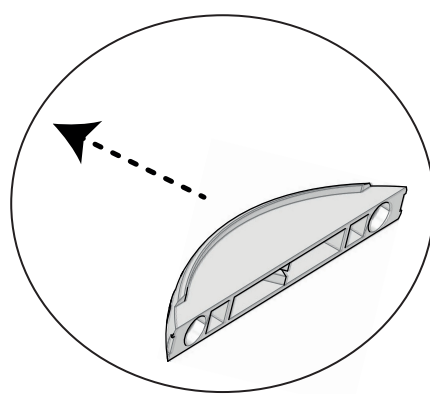
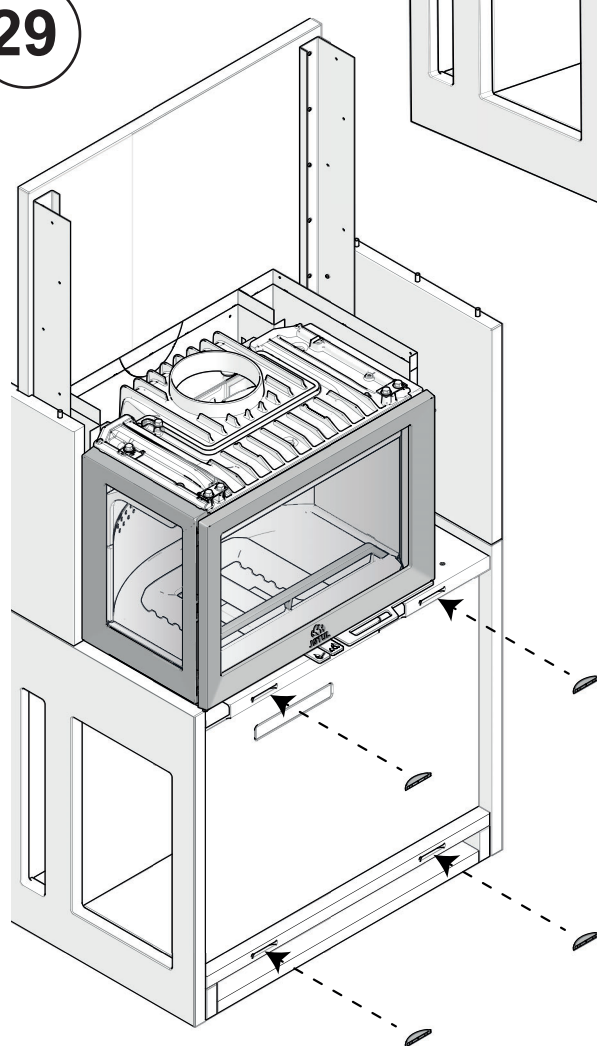
27



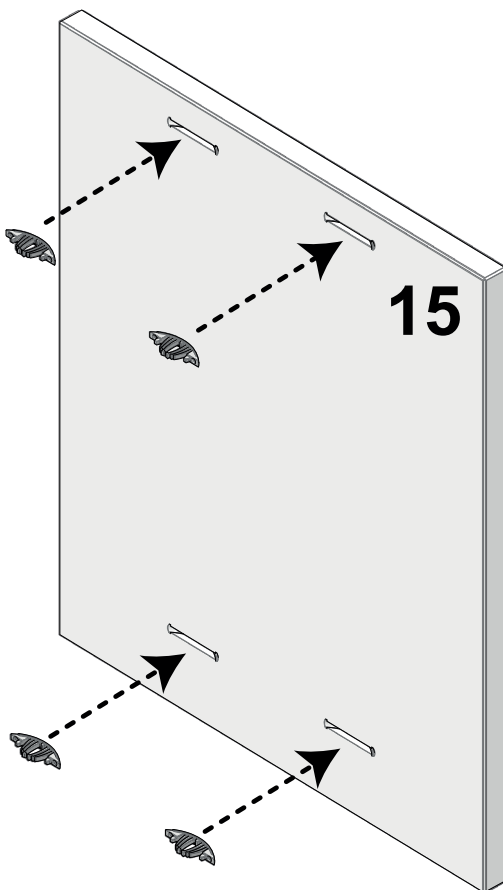
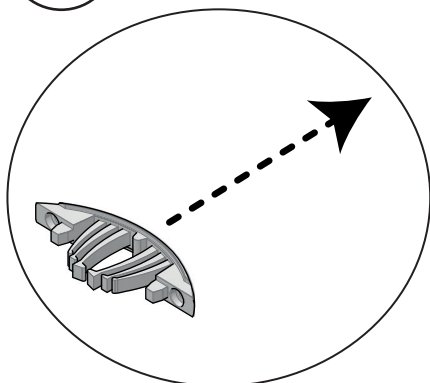
28



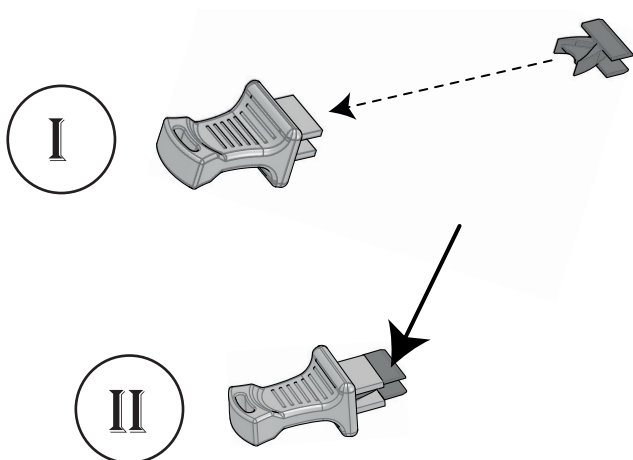
29



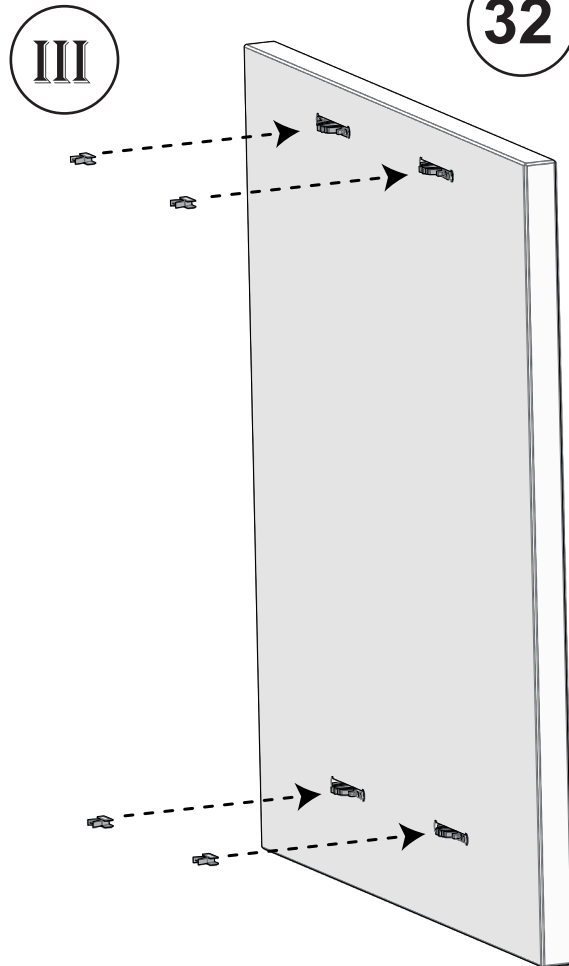
30



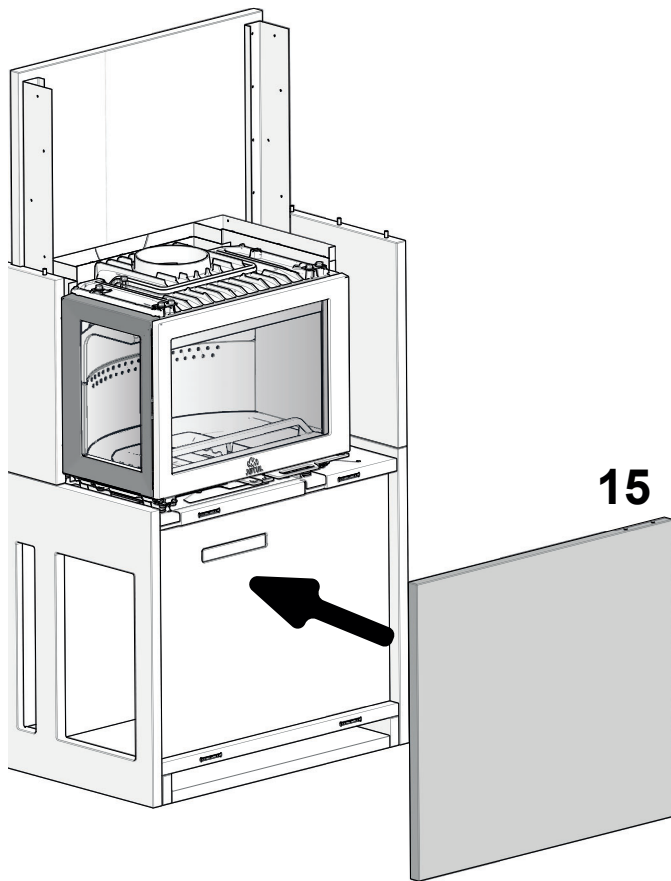
31



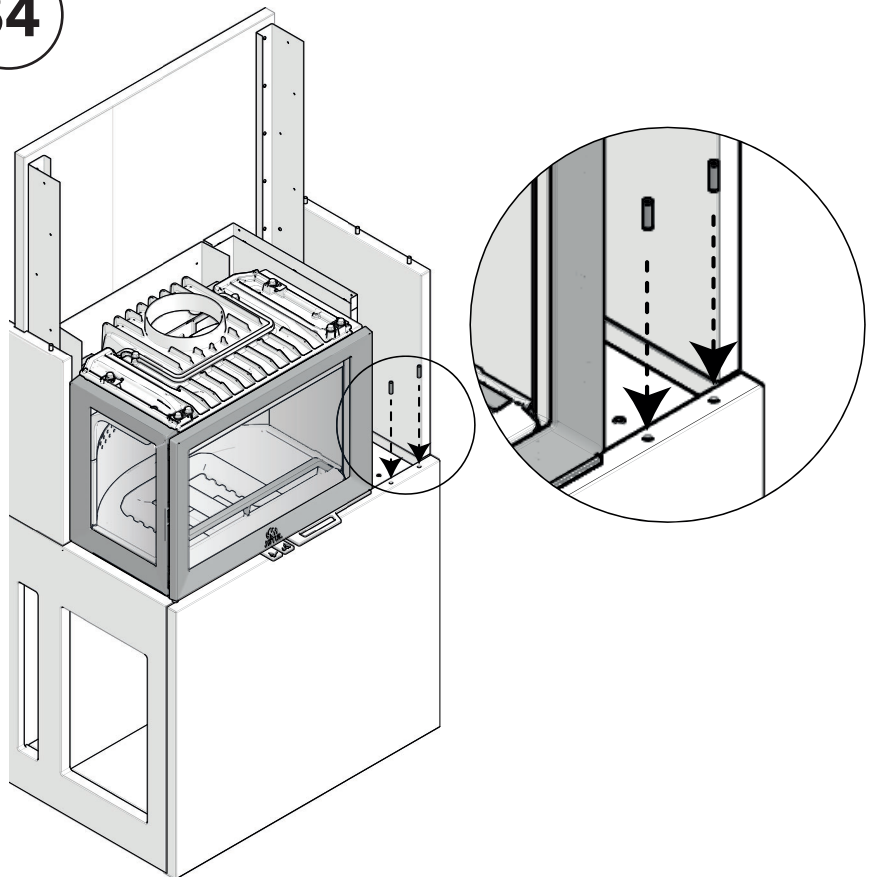
32



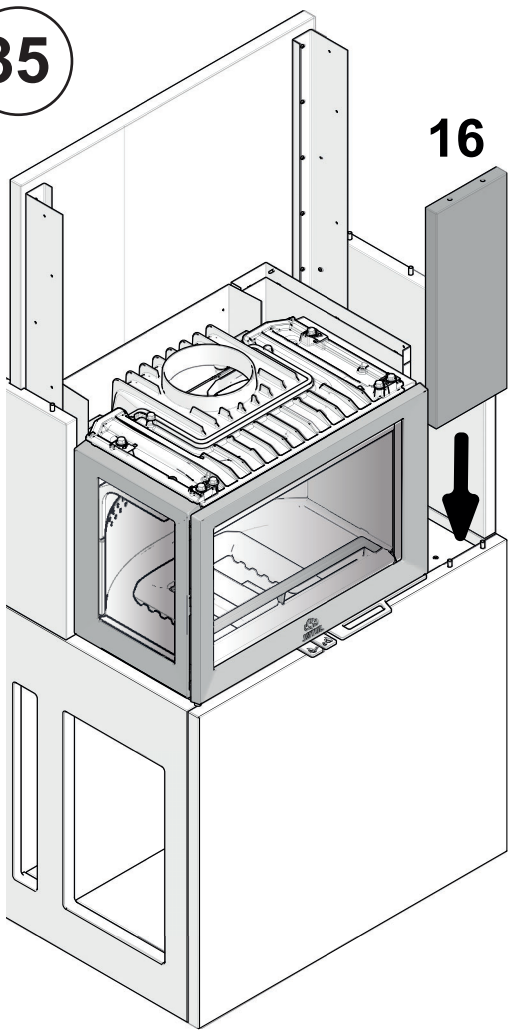
33



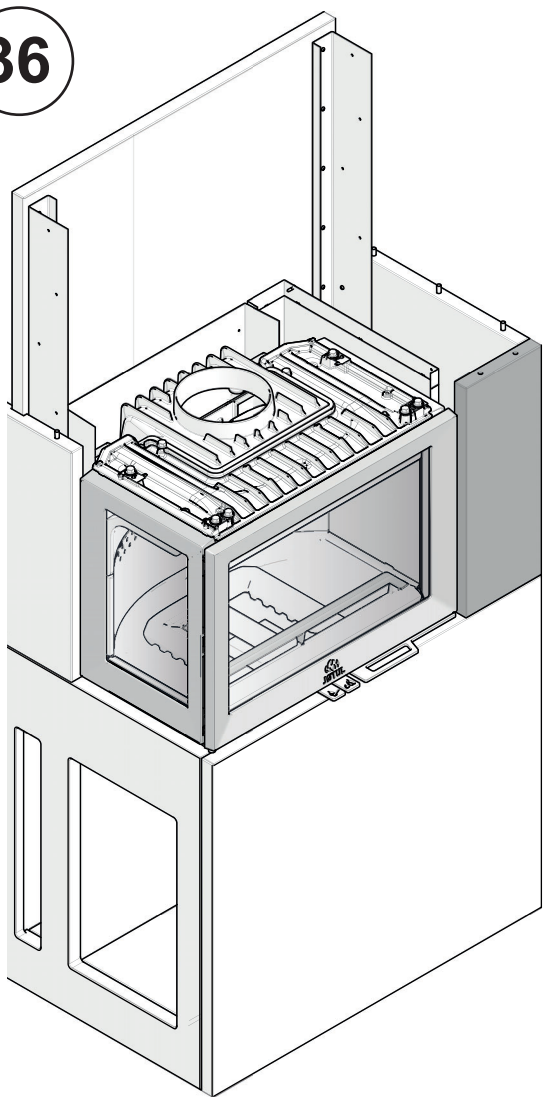
34



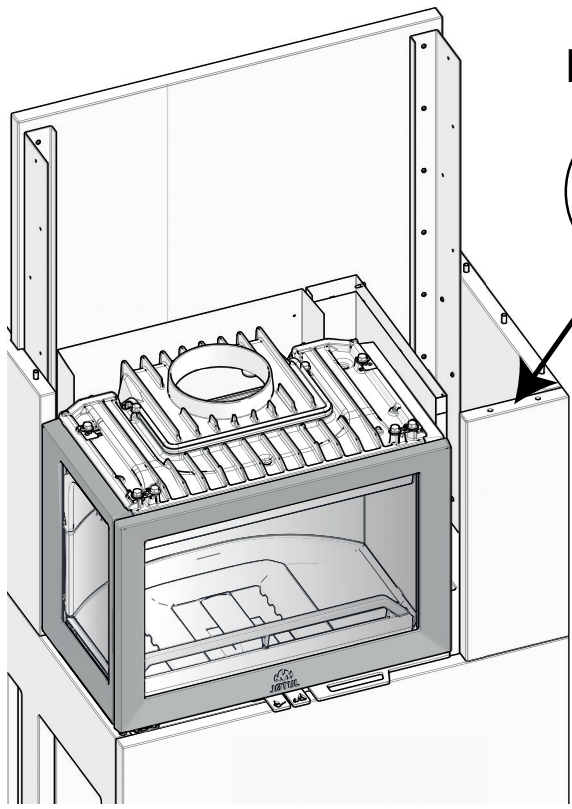
35



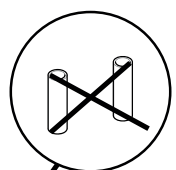
36



37



No sleeves



Hylsene skal ikke benyttes her

Sentrering av brennkammer Centring the burn chamber

DK: Centrering af brændkammer

FI: Keskitä tulipesä elementtitakan sisään

ES: Centrado de la cámara de combustión

DE: Zentrieren der Brennkammer

SE: Centraera insatsen i omramningen.

FR: Centrer le foyer

IT: Centraggio della camera di combustione

NL: Centrerem van de verbrandingskamer

NO: Sett på rammene før brennkammeret sentreses.

DK: Sæt rammerne på før brændkammeret centreret.

SE: Sätt på ramarna innan insatsen centreras.

FI: Laita paikalleen kehykset ennen tulipesän keskittämistä.

UK: Put the frames into position before centring the burn chamber.

FR: Mettre les cadres en place avant de centrer le foyer.

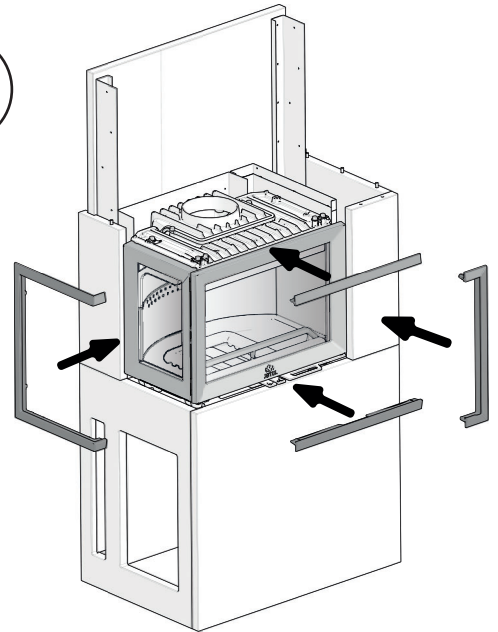
ES: Coloque los marcos en posición antes de centrar la cámara de combustión.

IT: Collocare i telai prima di centrare la camera di combustione.

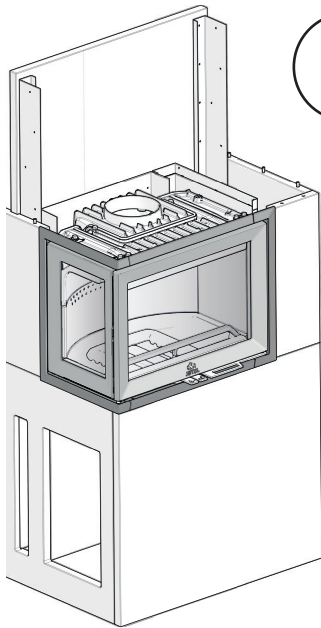
DE: Positionieren Sie den Rahmen, bevor Sie die Brennkammer zentrieren.

NL: Plaats de frames in hun positie voor het centrerem van de verbrandingskamer.

1



2



NO: Sentrer brennkammeret i omramningen.

DK: Centrér brændkammeret i omramningen

SE: Centraera insatsen i omramningen

FI: Keskitä tulipesä elementtitakan sisään.

UK: Adjust the burn chamber to the center.

FR: Veiller à ce que le foyer soit centré dans l'habillage.

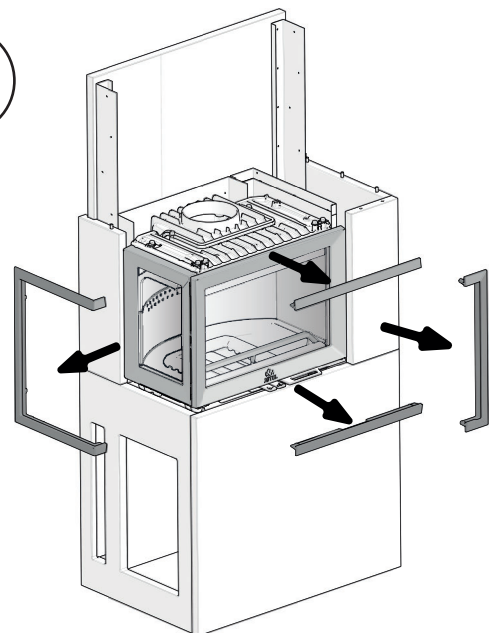
ES: Asegúrese de que la cámara de combustión esté centrada en la carcasa.

IT: Assicurarsi che la camera di combustione sia centrata rispetto al rivestimento.

DE: Stellen Sie sicher, dass die Brennkammer mittig in der Ummantelung steht.

NL: Let erop dat de verbrandingskamer gecentreerd is in de ombouw.

3



NO: Rammene fjernes for lettere å montere de neste kalsiumsilikatplatene

DK: Rammerne fjernes for lettere montering af de efterfølgende kalsiumsilikatplader.

SE: Ta bort ramen för att underlätta monteringen av efterföljande kalsiumsilikatplattor.

FI: Kehykset otetaan pois, jotta seuraavat kalsiumsilikaattilevyt olisi helpompi asentaa.

UK: The frame lifts off for easy assembly of the next calcium silicate plates.

FR: Le cadre se soulève pour faciliter l'assemblage des prochains panneaux de silicate de calcium.

ES: El marco se levanta para facilitar el montaje de las siguientes placas de silicato de calcio.

IT: Il telaio si solleva per facilitare il montaggio delle successive lastre di silicato di calcio.

DE: Der Rahmen kann zum einfachen Einbau der nächsten Kalksandsteinplatten angehoben werden.

NL: Het frame is te verwijderen voor eenvoudige montage van de volgende kalsiumsilicaat platen.

Koble uteluftsadapter til brennkammer Connecting the outside air adapter to the burn chamber

DK: Kobl udeluftadapter til brændkammeret.

FI: Liitä raitisilmasovitin tulipesään.

ES: Conectar el adaptador de aire exterior a la cámara de combustión.

DE: Anschließen des Außenluftadapters an der Brennkammer.

SE: Anslut uteluftsadaptern till insatsen.

FR: Raccordement de l'adaptateur d'amenée air extérieur au foyer.

IT: Collegamento dell'adattatore dell'aria esterna alla camera di combustione.

NL: Aansluiten van de buitenluchtadapter op de verbrandingskamer.

1

NO: Fjern først følgende deler for å feste uteluftsadapteret til brennkammeret.

UK: Remove the following parts before the outside air adapter is fastened to the burn chamber.

DK: Fjern først følgende dele for at fastgøre udeluftadapteren til brændkammeret.

SE: Ta bort följande delar innan uteluftsadaptern sätts fast på insatsen.

FI: Ota pois seuraavat osat ennen kuin kiinnität raitisilmasovittimen tulipesään.

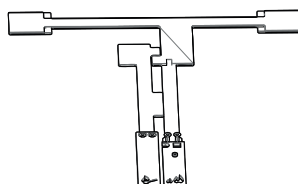
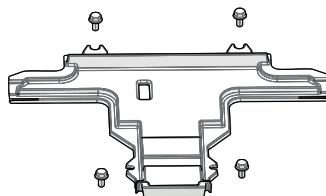
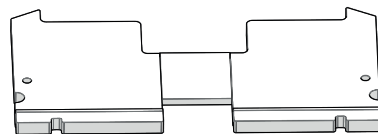
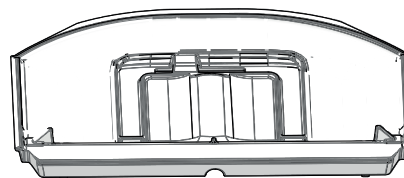
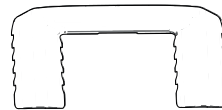
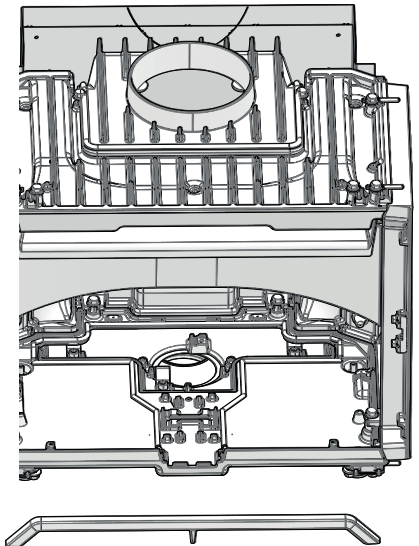
FR: Commencez par retirer les pièces suivantes pour fixer l'adaptateur d'amenée d'air extérieur au foyer.

ES: Primero quite las siguientes piezas para fijar el adaptador de aire exterior a la cámara de combustión.

IT: Per collegare l'adattatore dell'aria esterna alla camera di combustione rimuovere prima i seguenti componenti.

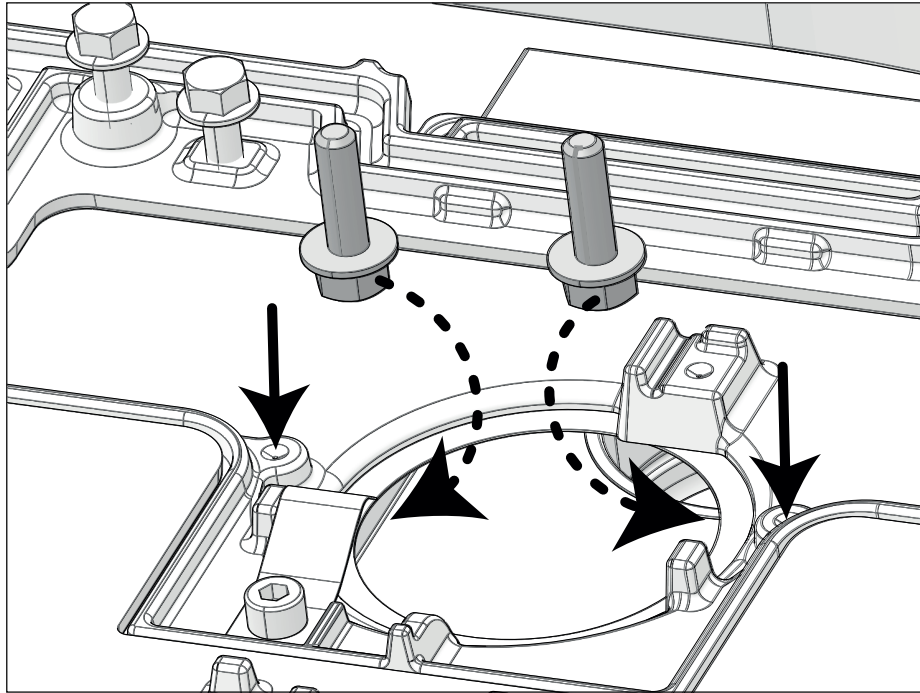
DE: Entfernen Sie erst folgende Teile, um den Außenluftadapter an der Brennkammer anzuschließen.

NL: Verwijder eerst de volgende onderdelen voor bevestiging van debuitenluchtadapter op de verbrandingskamer.

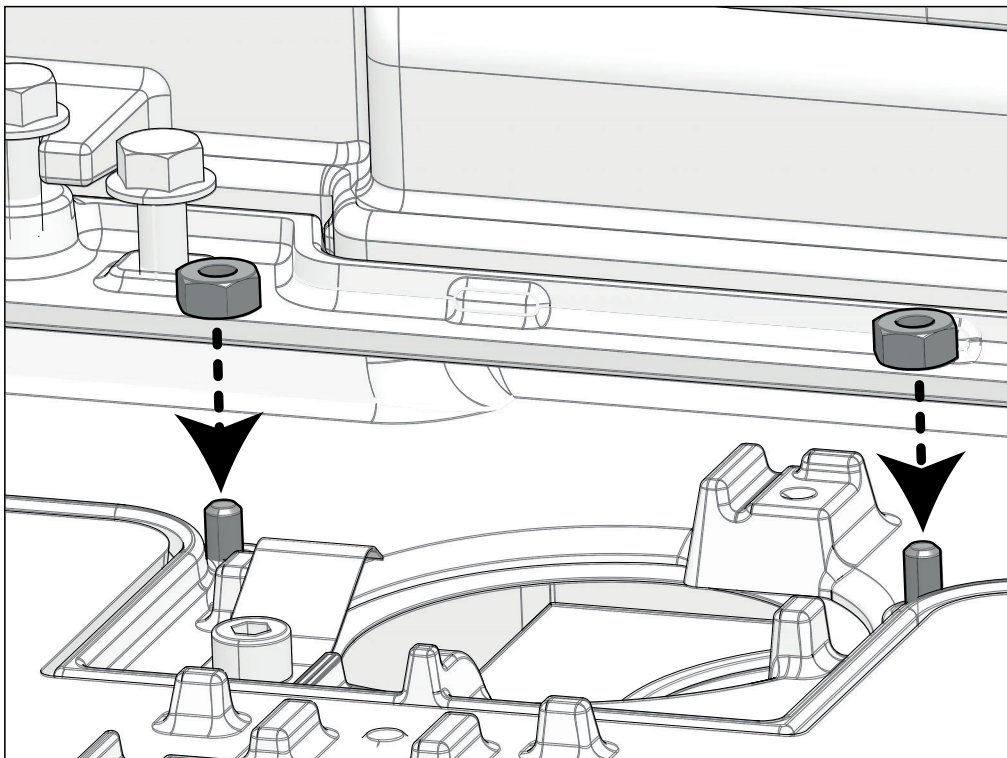


NO: Skruer og muttere finnes i adaptersettet
UK: Screws and nuts are included in the adapter kit.
DK: Der er skruer og møtrikker i adaptersættet.
SE: Skruvar och muttrar medföljer i adaptersatsen.
FI: Ruuvit ja mutterit toimitetaan sovitinsarjan mukana
FR: Les vis et les écrous sont inclus dans le kit d'adaptateur.
ES: Los tornillos y tuercas están incluidos en el kit adaptador.
IT: Viti e dadi sono inclusi nel kit dell'adattatore.
DE: Schrauben und Muttern sind im Adapterkit enthalten.
NL: Schroeven en moeren zijn meegeleverd in de adapterset.

3



4



Fullførelse av monteringen / Completing the assembly

DK: Fuldførelse af monteringen.

FI: Asennuksen viimeistely

ES: Completando el montaje.

DE: Fertigstellen der Montage

SE: Genomförande av montering.

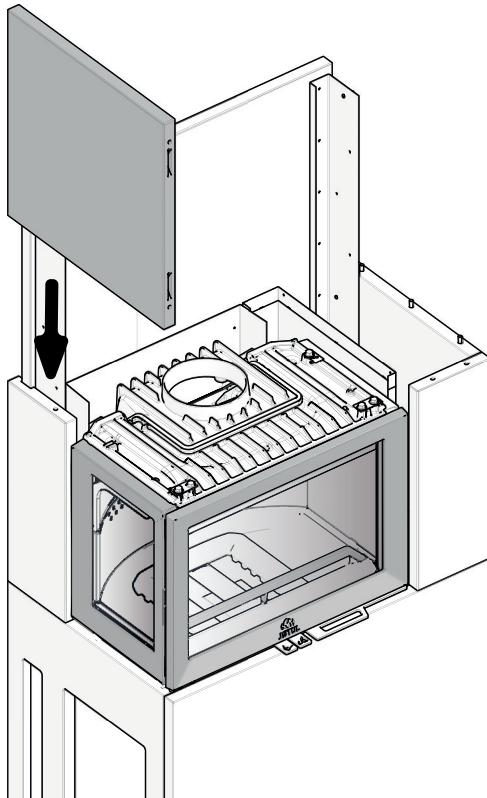
FR: Terminer le montage

IT: Completamento del montaggio.

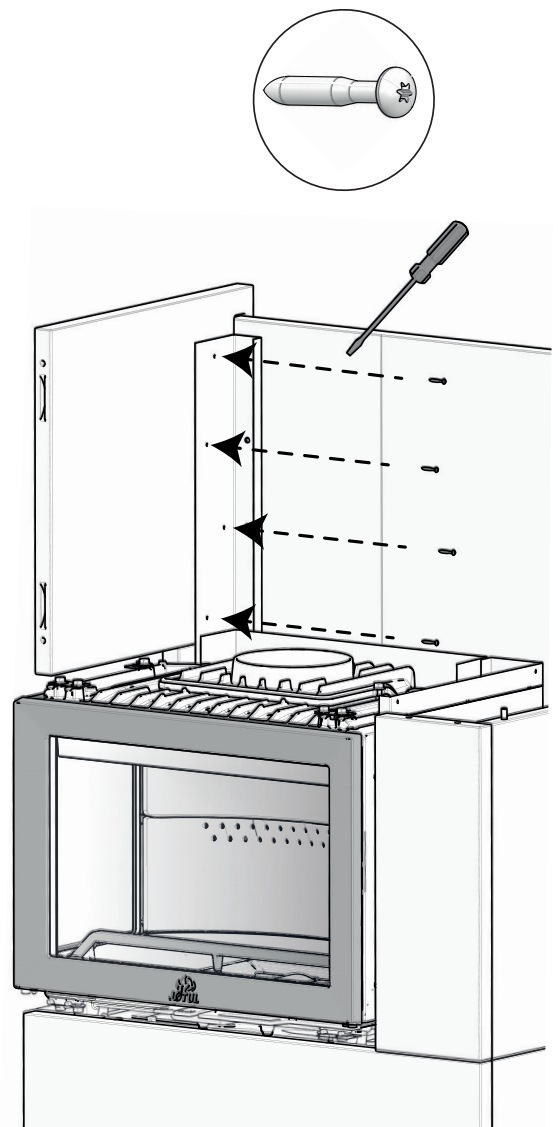
NL: Voltooien van de montage

38

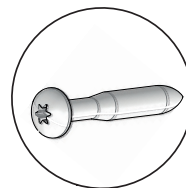
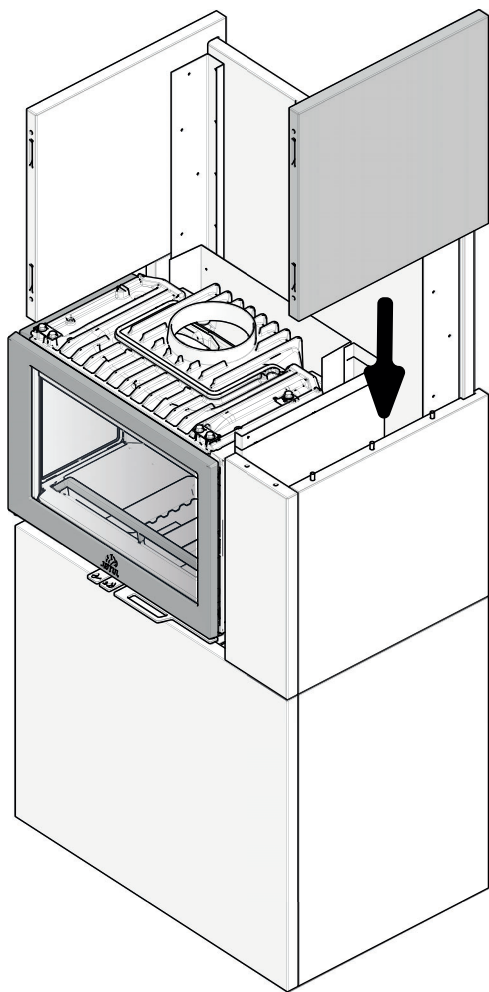
17



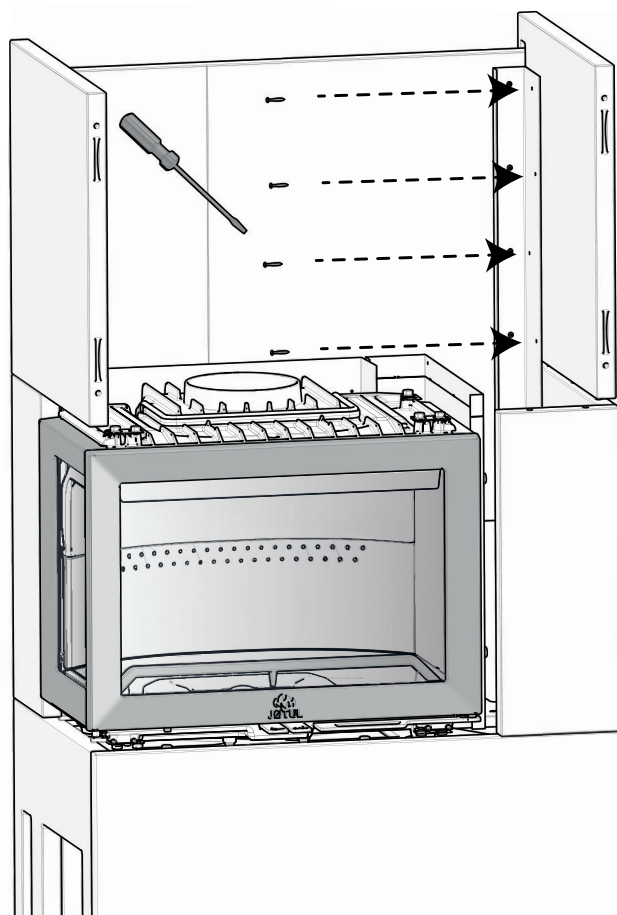
39



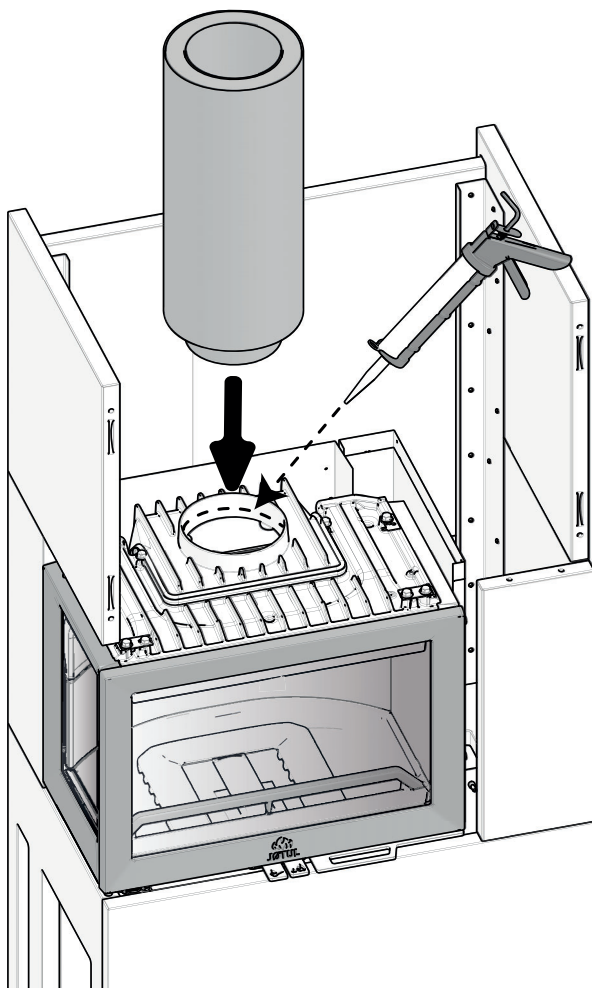
40



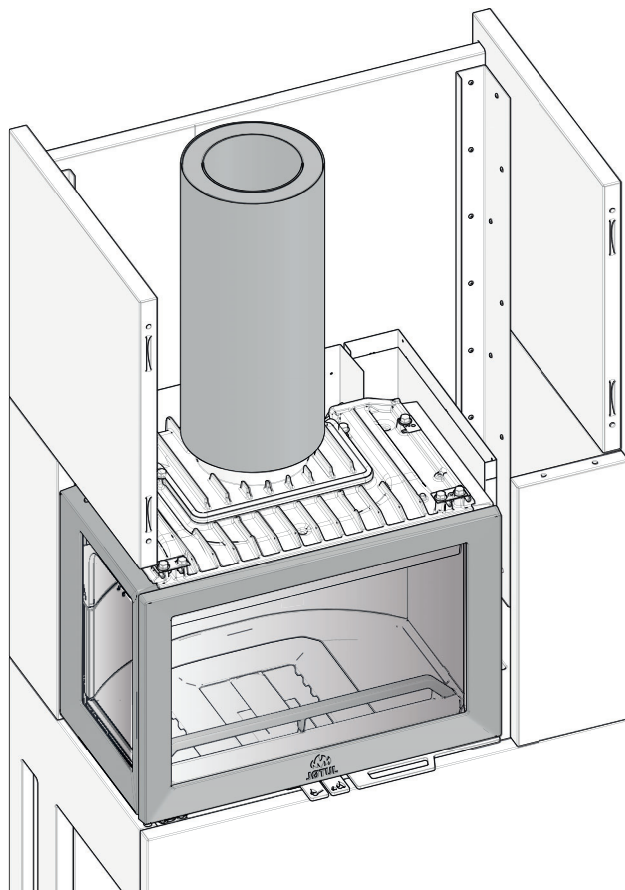
41



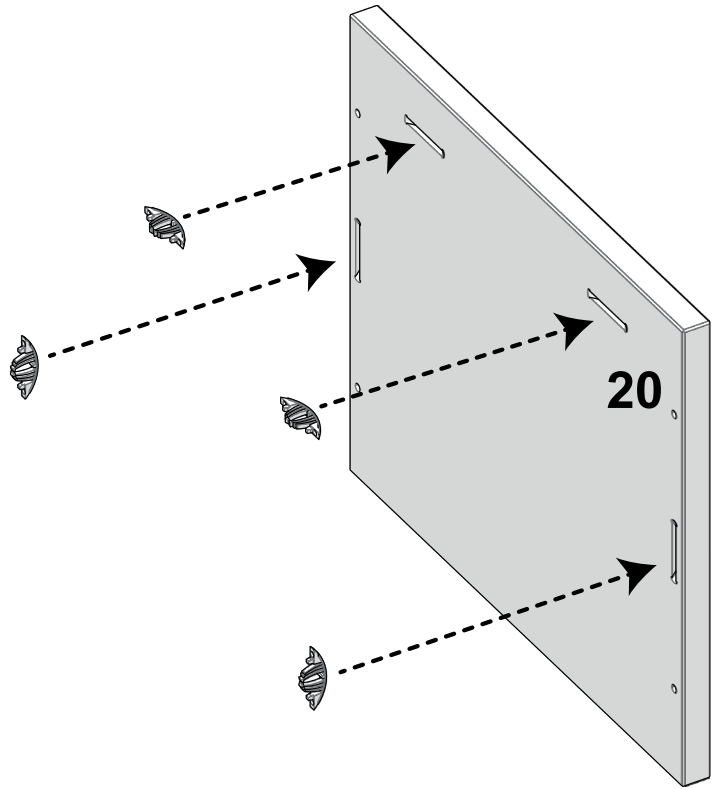
42



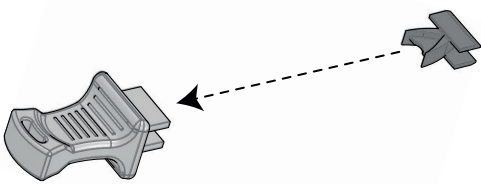
43



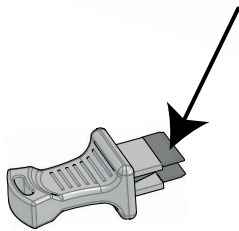
44



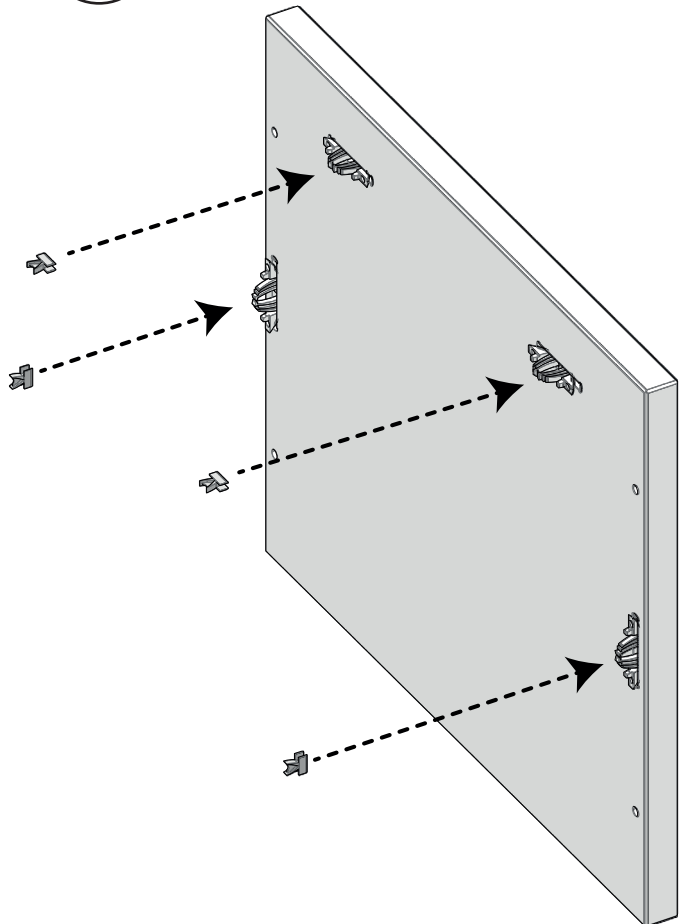
I



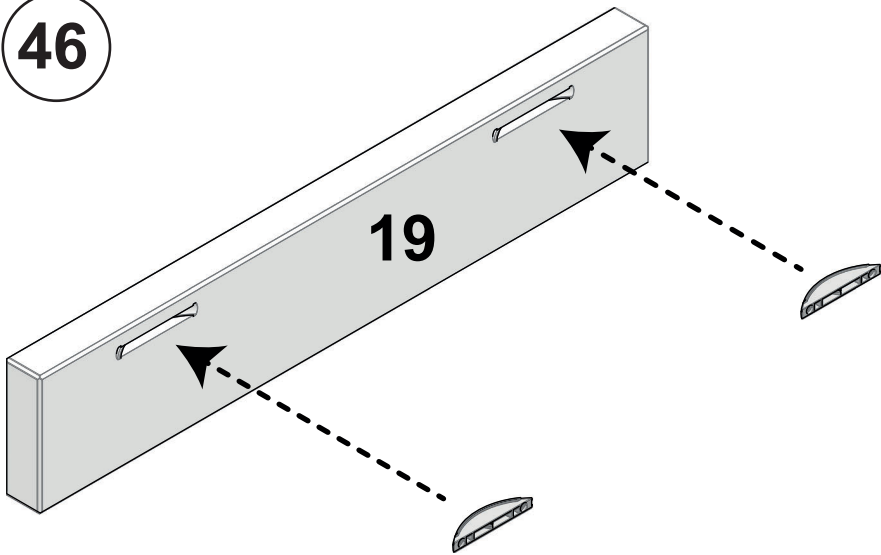
II



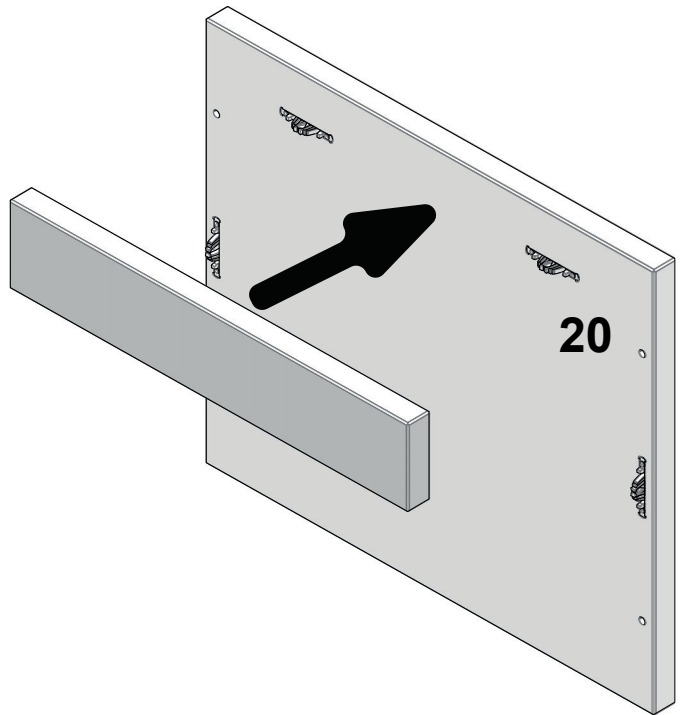
45



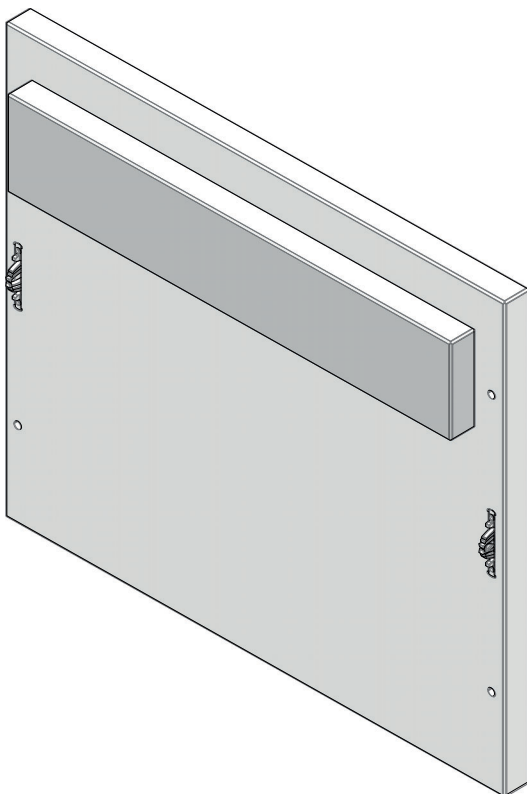
46



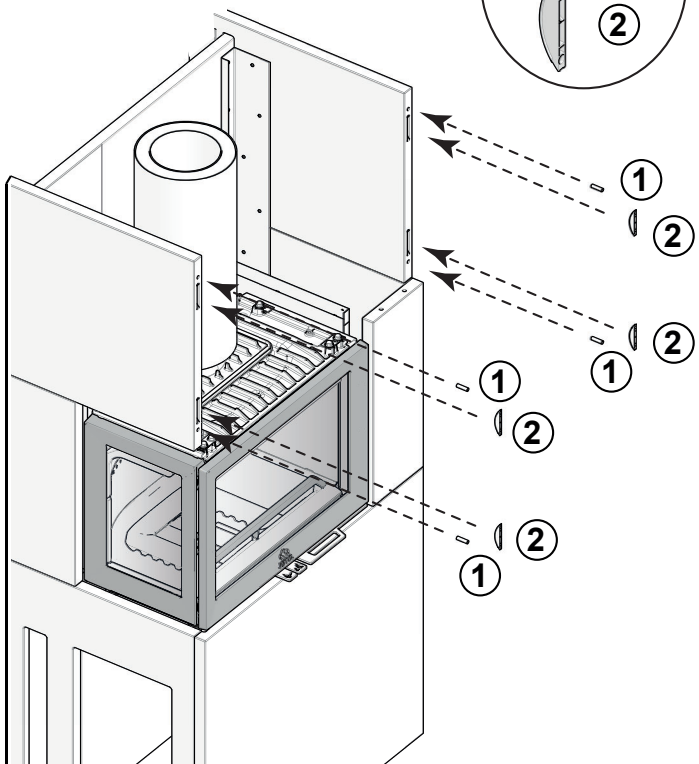
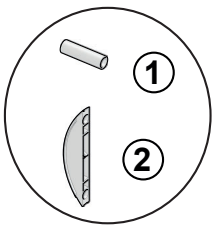
47



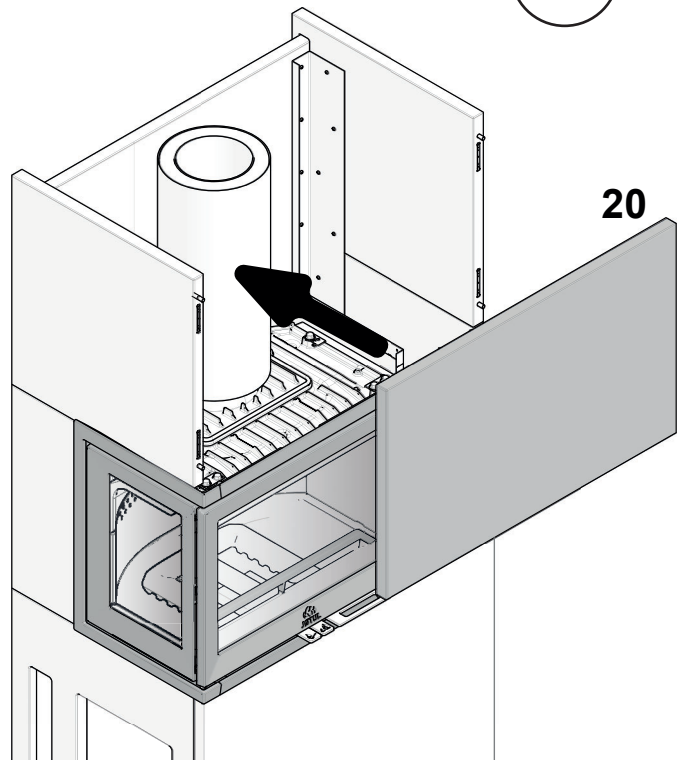
48



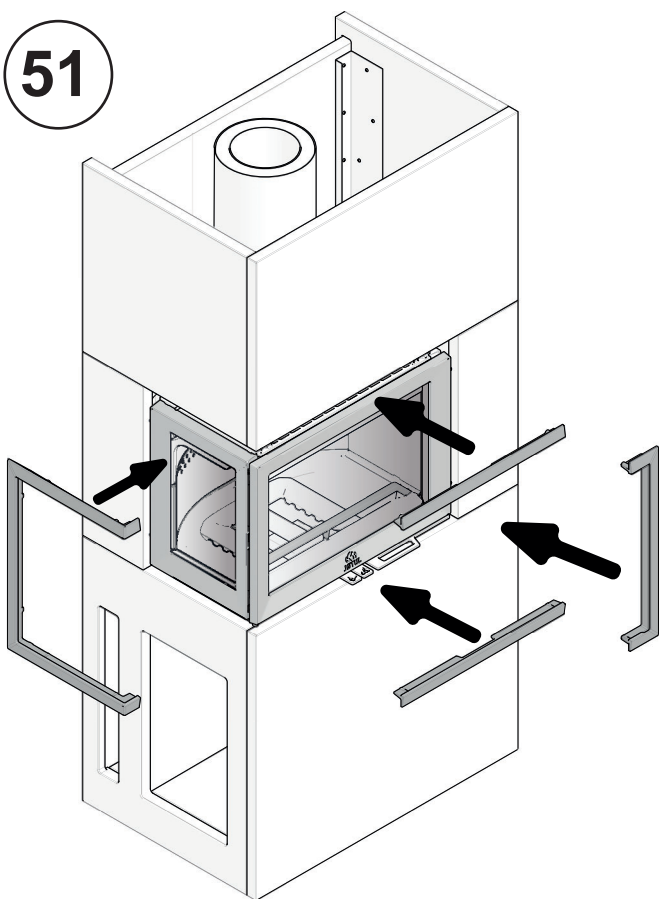
49



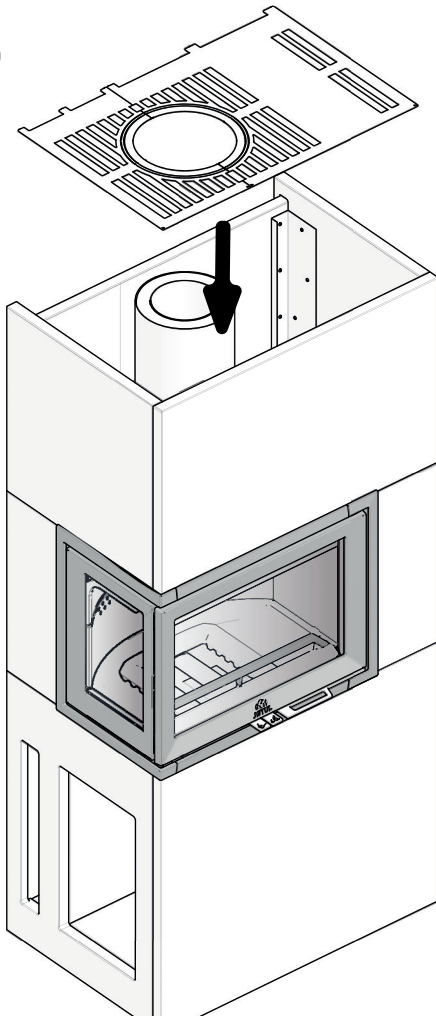
50



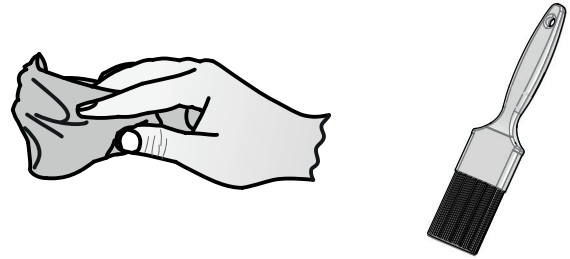
51



52

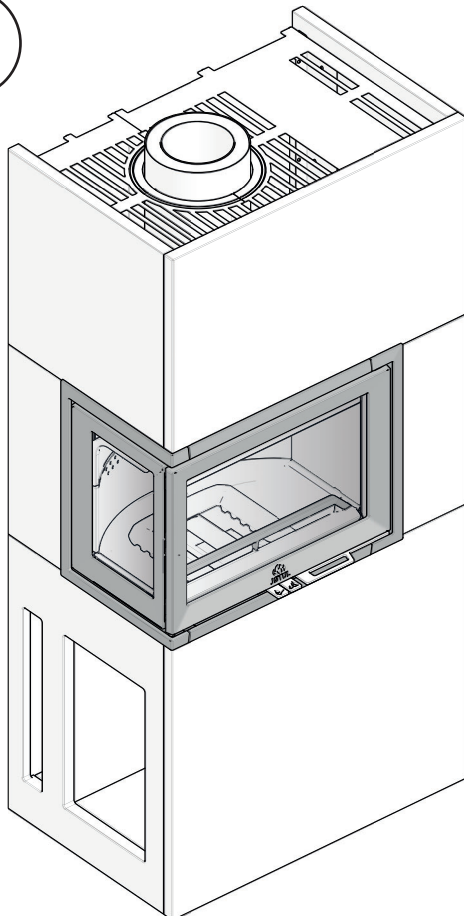


Overflatebehandling/ Surface treatment



- NO:** Tørk over platene med en fuktig klut for å fjerne støv/smuss. Skal platene males anbefaler vi at det benyttes vannbasert maling. Sjekk med malingsleverandøren om egnet malingstype.
- UK:** Wipe the boards with a damp cloth to remove dust/dirt. If the boards are to be painted, we recommend that water-based paint is used. Check with paint supplier for suitable paint type.
- DK:** Tør pladerne af med en fugtig klud for at fjerne støv/snavs. Hvis pladerne skal males, anbefaler vi, at der anvendes vandbaseret maling. Spørg malingsleverandøren for passende malingstype.
- SE:** Torka av plattorna med en fuktig trasa för att ta bort damm/smuts. Om plattorna ska målas rekommenderar vi att vattenbaserad färg används. Kontrollera med färgleverantör om lämplig färgtyp.
- FI:** Poista levyistä pöly ja lika pyyhkimällä levyt kostealla liinalla. Jos levyt aiotaan maalata, on suositeltavaa käyttää vesiohenteista maalia. Tiedustele sopivaa maalityyppiä maalikaupasta.
- FR:** Essuyez les panneaux avec un chiffon humide pour enlever la poussière ou la saleté. Si vous désirez peindre les panneaux, nous recommandons d'utiliser de la peinture à base d'eau. Renseignez-vous auprès du fabricant pour trouver un type de peinture adapté.
- ES:** Limpie las placas con un paño húmedo para eliminar el polvo y la suciedad. Si las placas se van a pintar, recomendamos que se utilice una pintura al agua. Pregunte a su proveedor qué tipo de pintura es el más adecuado.
- IT:** Pulire le lastre con un panno umido per rimuovere polvere o impurità. Se si desidera dipingere le lastre, si consiglia di usare una vernice all'acqua. Chiedere al vostro colorificio di fiducia il tipo di vernice più adatto.
- DE:** Befreien Sie die Flächen mit einem feuchten Tuch von Schmutz und Staub. Für den Fall, dass die Flächen einen Anstrich erhalten sollen, empfehlen wir Farben auf Wasserbasis. Erkundigen Sie sich beim Farbenanbieter nach einer geeigneten Art von Farbe.
- NL:** Maak de platen schoon met een vochtige doek om stof/vuil te verwijderen. Als de platen worden geverfd, raden we een watergedragen verf aan. Controleer bij de verfleverancier wat de meest geschikte verfsoort is.

53



Cat. no. 10055109-P05
Jøtul AS, Mars, 2024

Jøtul arbeider kontinuerlig for om mulig å forbedre sine produkter, og vi forbeholder oss retten til å endre spesifikasjoner, farger og utstyr uten nærmere kunngjøring.

Jøtul pursue a policy of constant product development. Products supplied may therefore differ in specification, colour and type of accessories from those illustrated and described in the brochure.

Jøtul vise sans cesse à améliorer ses produits. C'est pourquoi, il se réserve le droit de modifier les spécifications, couleurs et équipements sans avis préalable.

Jøtul bemüht sich ständig um die Verbesserung seiner Produkte, deshalb können Spezifikationen, Farben und Zubehör von den Abbildungen und den Beschreibungen in der Broschüre abweichen.

Kvalitet

Jøtuls kvalitetspolitikk skal gi kundene den trygghet og kvalitetsopplevelse som Jøtul har stått for siden bedriftens historie startet i 1853.

Quality

Our policy gives our customers quality and safety piece of mind as a result of Jøtul's vast experience dating back to when the company first started in 1853.

Qualité

Cette politique nous permet d'offrir à nos clients une qualité et une sécurité reposant sur la vaste expérience accumulée par Jøtul depuis sa création en 1853.

Qualität

Unsere Qualitätspolitik vermittelt den Kunden ein Gefühl von Sicherheit und Qualität, für das Jøtul mit seiner langjährigen Erfahrung seit der Firmengründung im Jahre 1853 steht.



Jøtul AS,
P.o. box 1411
N-1602 Fredrikstad,
Norway
www.jotul.com