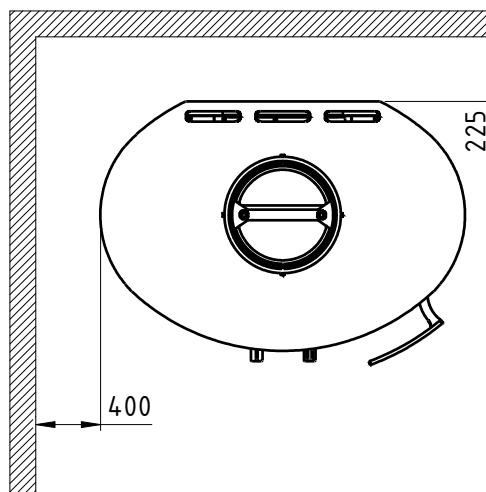
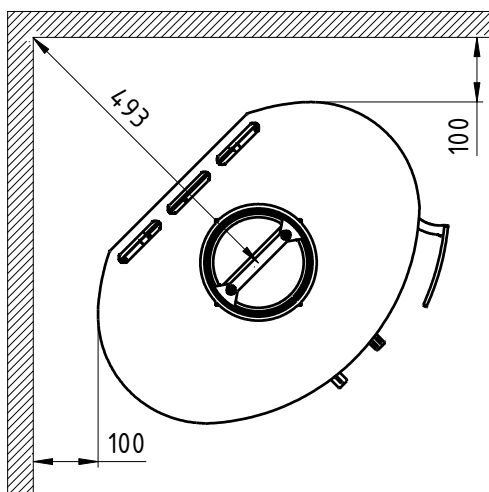
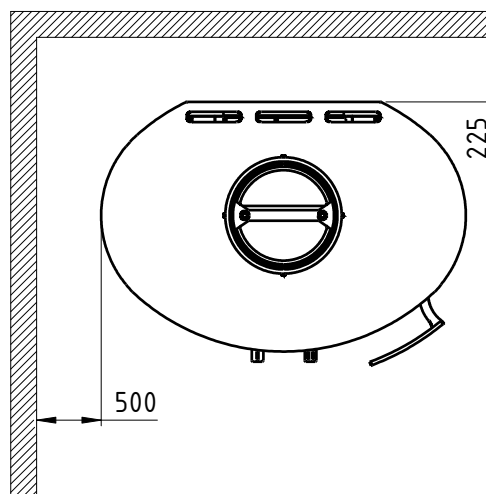
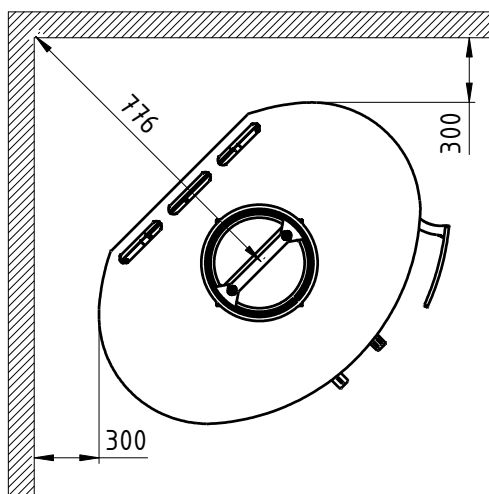
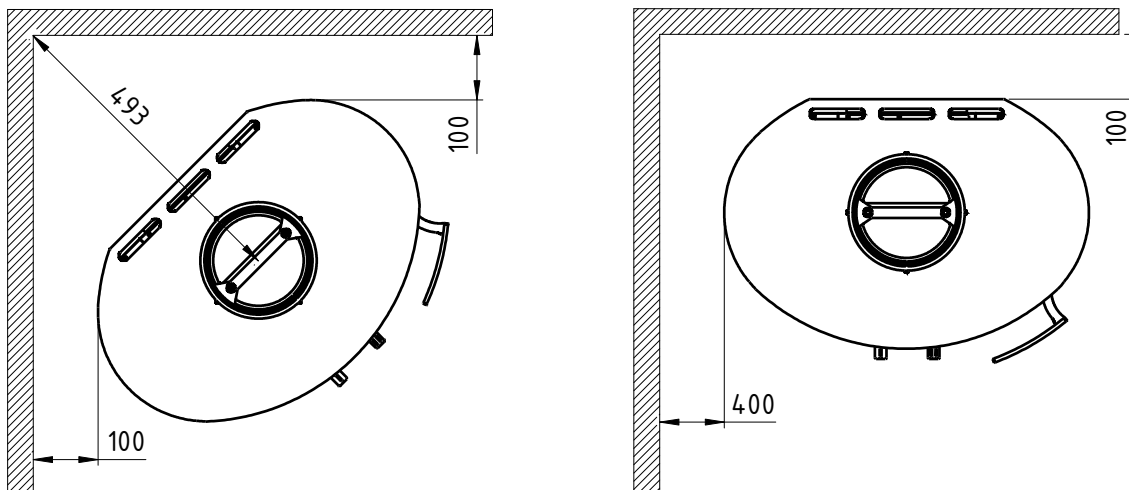
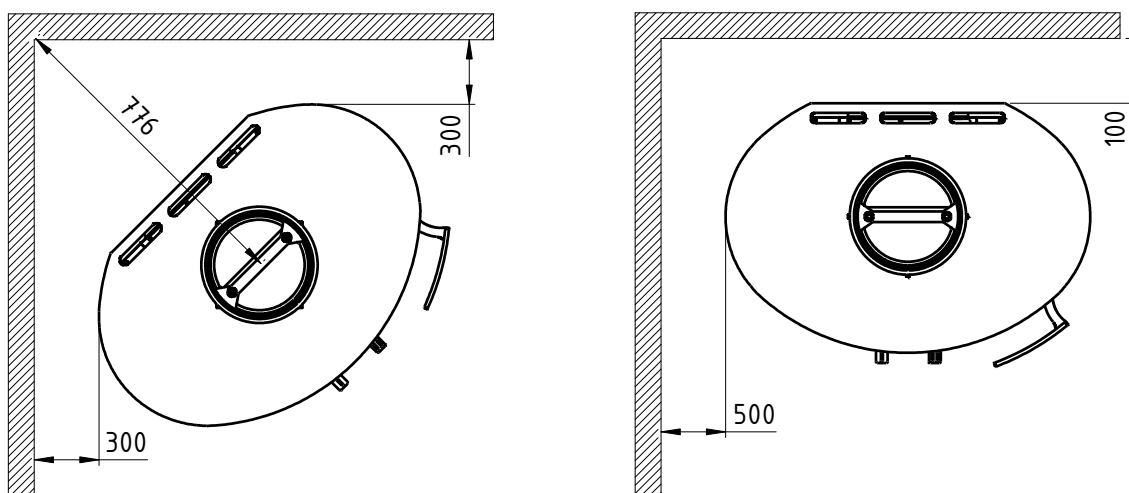
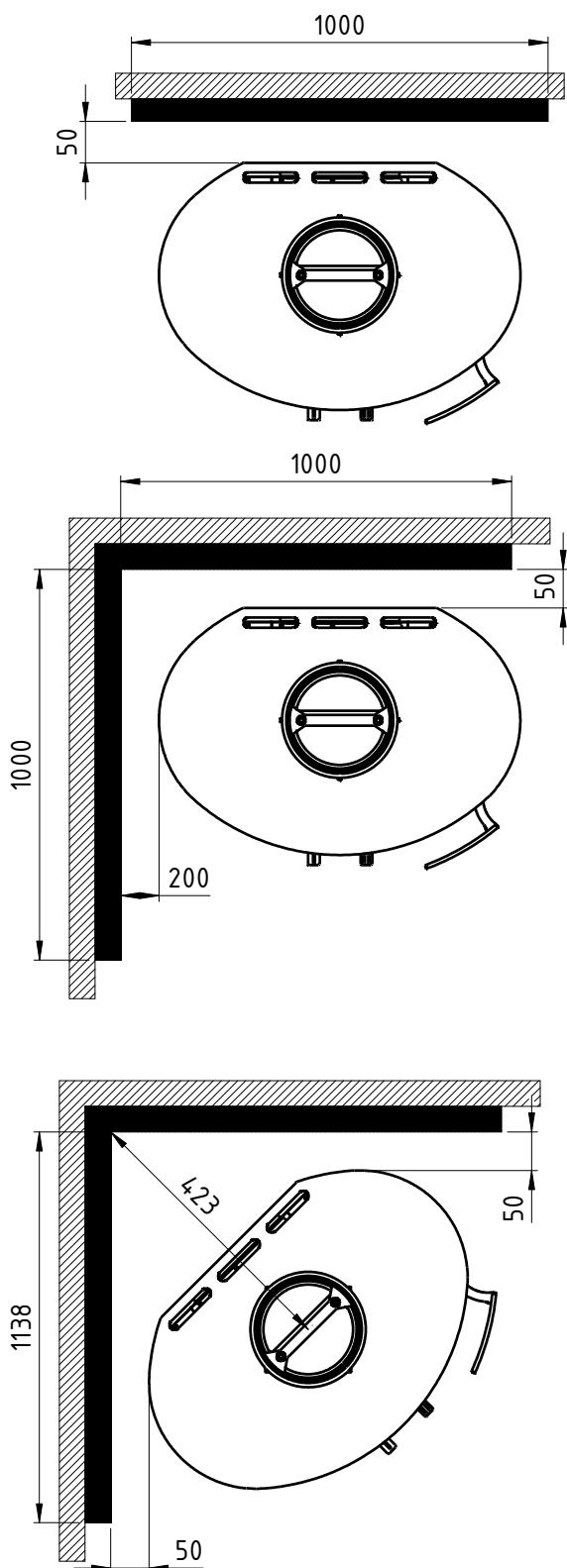


Odległość od materiałów palnych, z nieizolowaną rurą dymową**Ild 9 ECO i Ild 11 ECO - bez szyby bocznej****Ild 10 ECO - z szybą boczną**

Odległość od materiałów palnych, z izolowaną rurą dymową**Ild 9 ECO i Ild 11 ECO - bez szyby bocznej****Ild 10 ECO - z szybą boczną**

Odległość od ściany ogniowej, z izolowaną rurą dymową

Ild 9 ECO and 11 ECO - bez szyby bocznej



Ild 10 ECO - z szybą boczną

