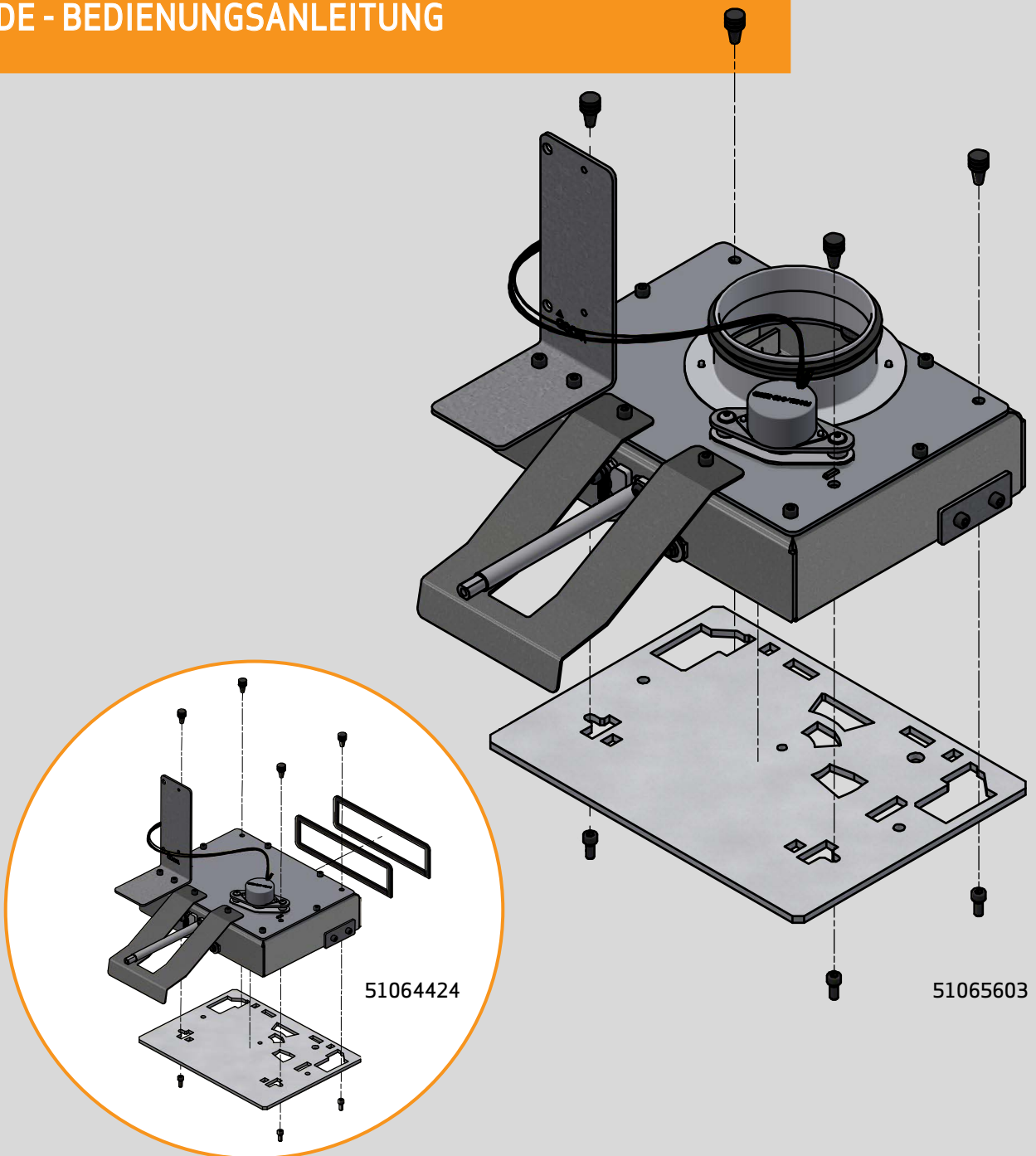


DK - BRUGERVEJLEDNING

UK - INSTRUCTIONS MANUAL

DE - BEDIENUNGSANLEITUNG



UDSKIFTNING AF AIRBOX / REPLACEMENT OF AIRBOX / AUSTAUSCH DER AIRBOX

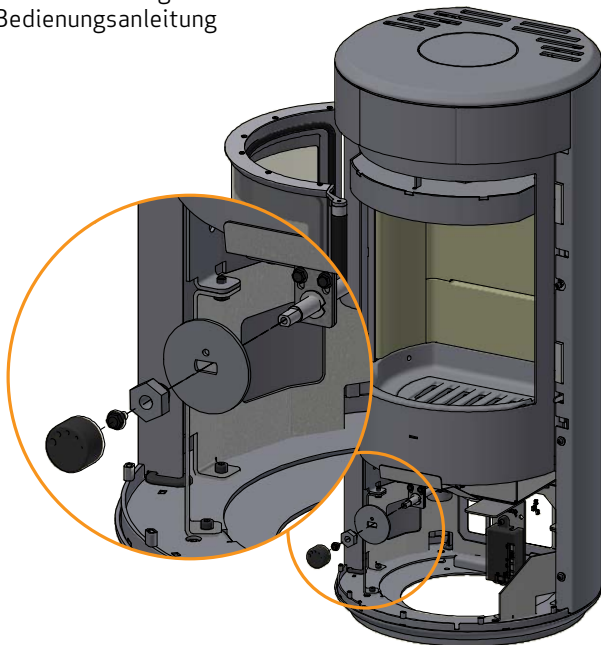
## UDSKIFTNING AF AIRBOX / REPLACEMENT OF AIRBOX / AUSTAUSCH DER AIRBOX

**DK** · Fjern alle dele til reguleringsknappen.  
For at afmontere frontpladen, se brugsanvisningen

**UK** · Remove all parts for the control button.  
For dismantling the front plate, see the assembly manual

**DE** · Bedienknopf entfernen.  
Wenn Sie die Sockelfront entfernen möchten, lesen Sie bitte die Montage- und Bedienungsanleitung

1

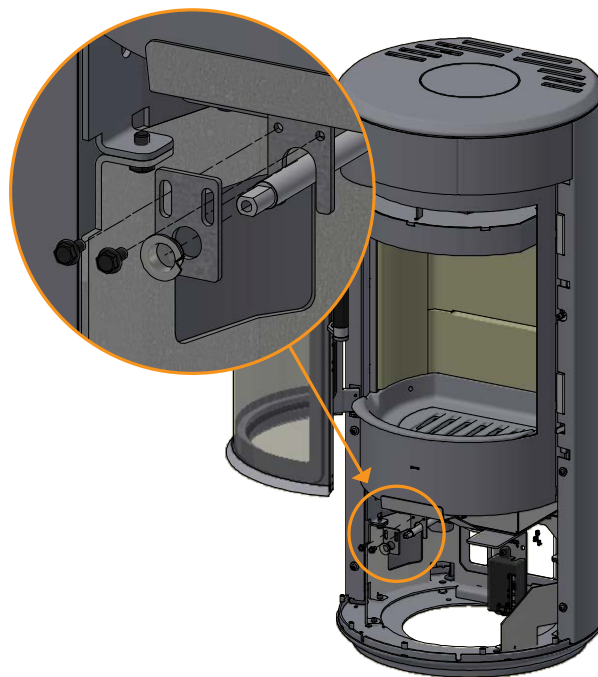


**DK** · Afmonter skruer, flangebøsning og plade

**UK** · Remove screws, flanged bushing and plate

**DE** · Schrauben, Bundbuchse und Platte entfernen

2

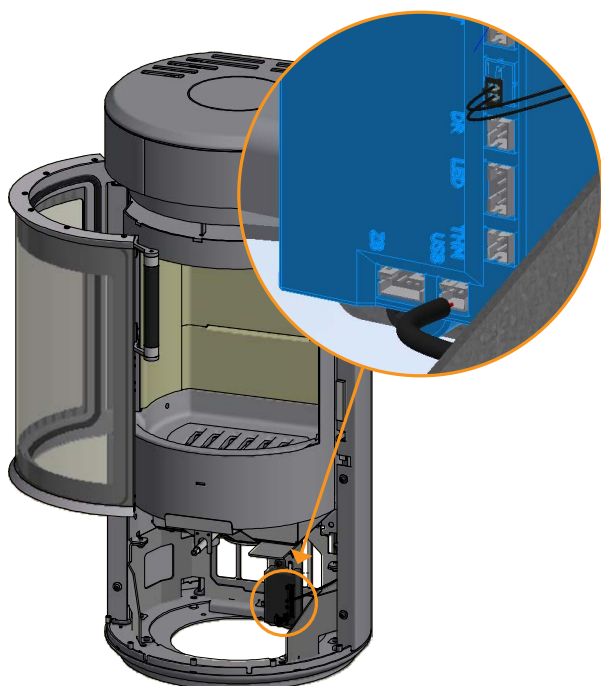


**DK** · Afmonter stikkene

**UK** · Remove the plugs

**DE** · Stecker entfernen

3

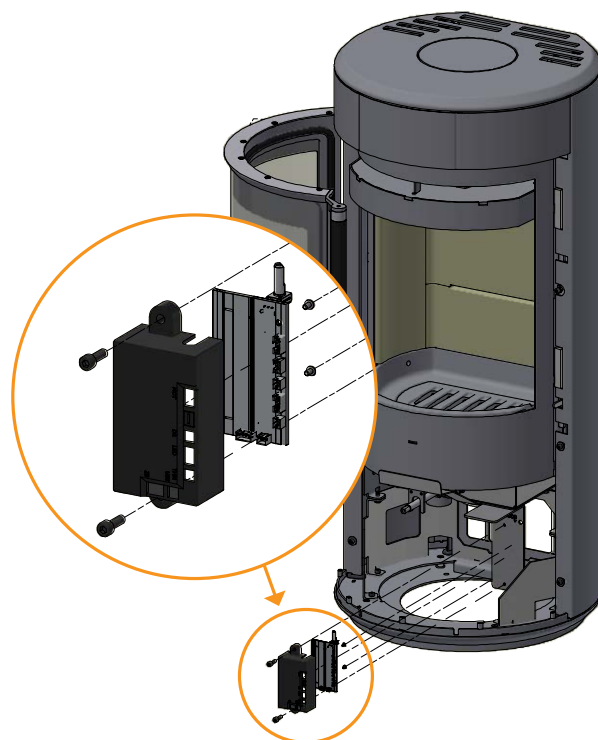


**DK** · Afmonter skruer, ECC boks og kontrolkort

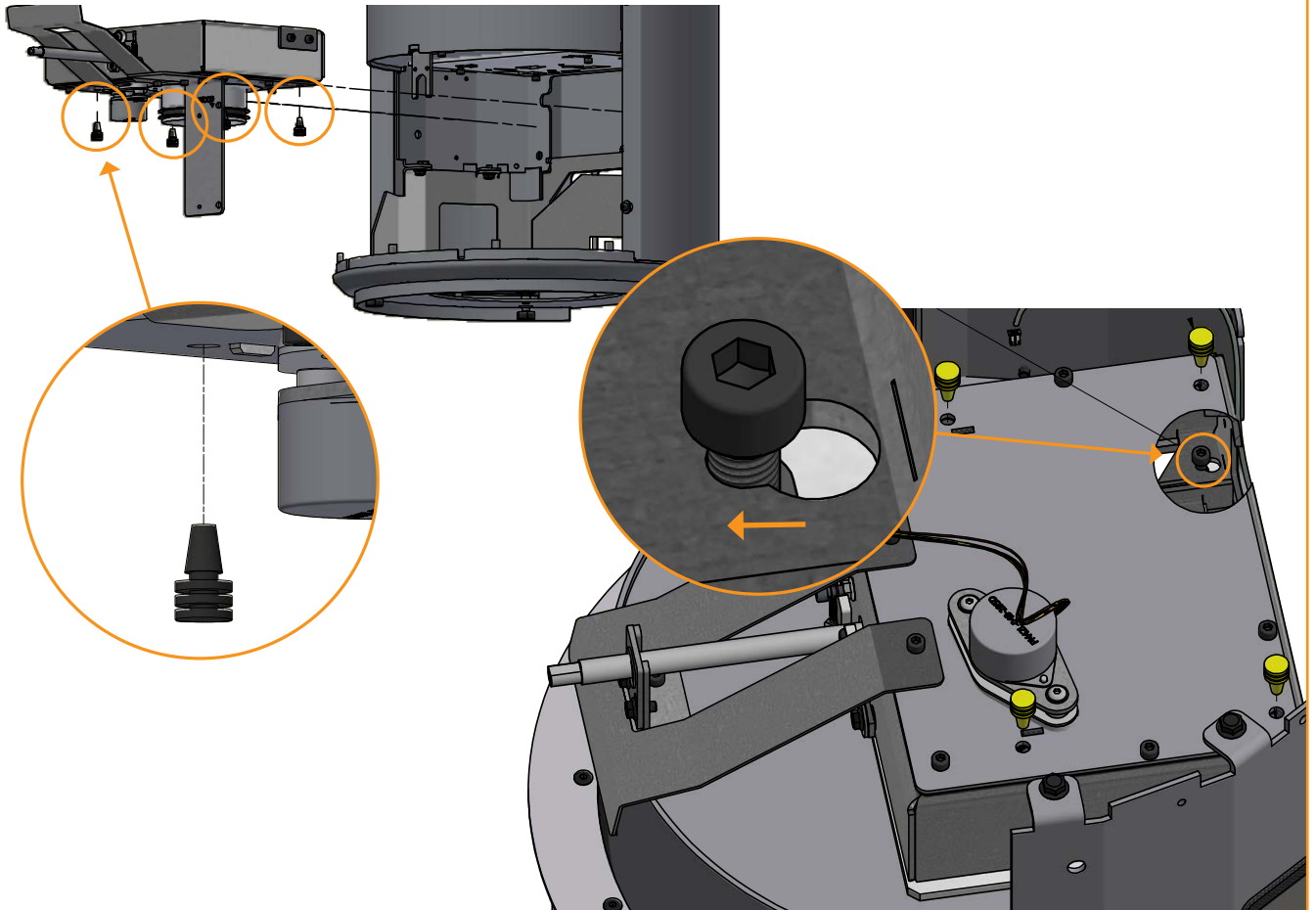
**UK** · Remove the screws, ECC box and control board

**DE** · Schrauben, ECC-Box und Steuerplatine entfernen

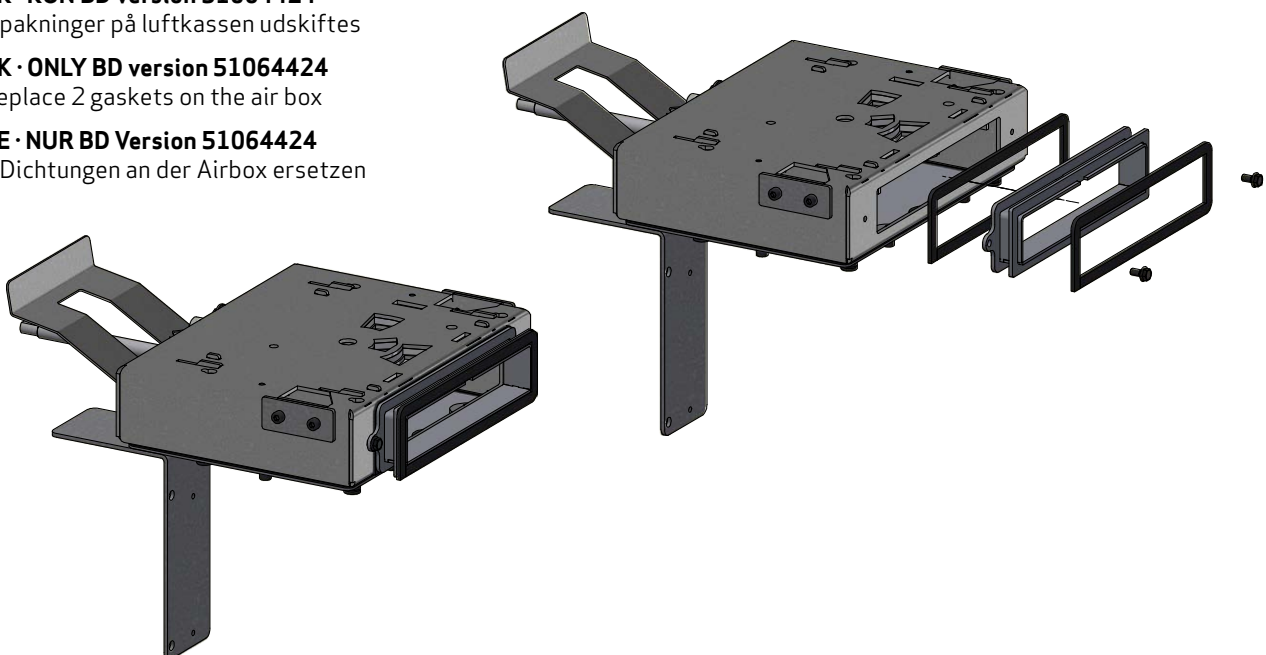
4



- DK** · Fjern silikonepropper (4) og løsn derefter M5-skruerne (4) inde i luftkassen for at trække den ud
- UK** · Remove the silicone plugs (4) and then loosen the M5 screws (4) inside the airbox to pull it out
- DE** · Silikonstopfen (4) entfernen und dann M5-Schrauben (4) im Inneren der Airbox lösen, um sie herauszuziehen



- DK** · **KUN BD version 51064424**  
2 pakninger på luftkassen udskiftes
- UK** · **ONLY BD version 51064424**  
Replace 2 gaskets on the air box
- DE** · **NUR BD Version 51064424**  
2 Dichtungen an der Airbox ersetzen



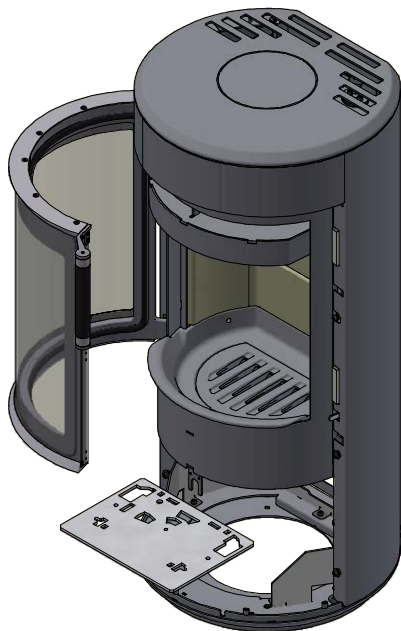
## UDSKIFTNING AF AIRBOX / REPLACEMENT OF AIRBOX / AUSTAUSCH DER AIRBOX

**DK** · Udsift pakningen til luftkassen. Brug malertape til at fastgøre kanten af pakningen

7

**UK** · Replace the gasket for the airbox. Use paper masking tape to secure the edge of the gasket

**DE** · Dichtung für die Airbox ersetzen. Sichern Sie den Rand der Dichtung mit Kreppband



**DK** · M5-skruer skal kun skrues en halv omgang i. Monter derefter den nye luftkasse og de efterfølgende dele

8

**UK** · M5 screws must only be screwed in half a turn. Afterwards install the new air box and the following parts

**DE** · M5-Schrauben dürfen nur mit einer halben Umdrehung eingedreht werden. Dann die neue Airbox und die folgenden Teile montieren

