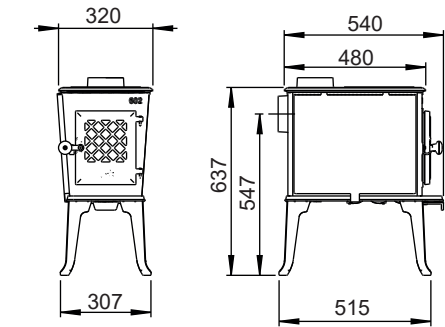
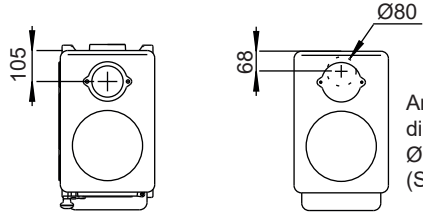
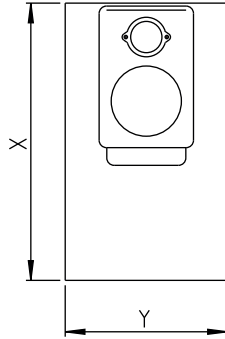


# Jøtul F 602 ECO

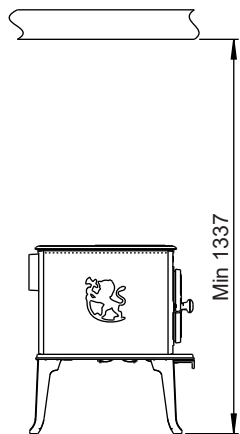


Minimale Abmessungen der Fußbodenplatte / X/Y = Gemäß den geltenden nationalen Gesetzen und Regelungen

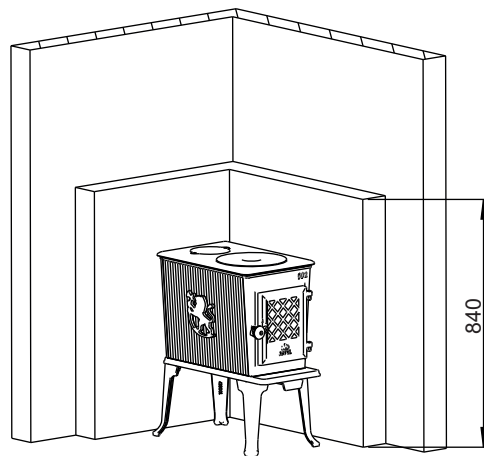


Anschluss der Außenluft an die Unterseite Ø80mm (Sonderausstattung)

Abstand zum brennbaren Decke

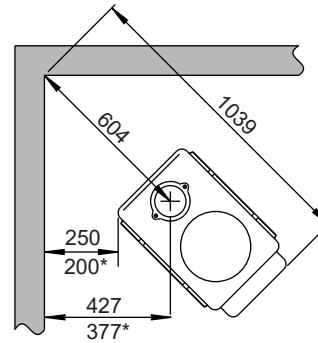


Mindesthöhe derr Brandmauer

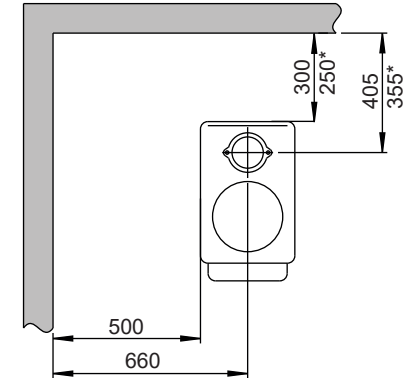
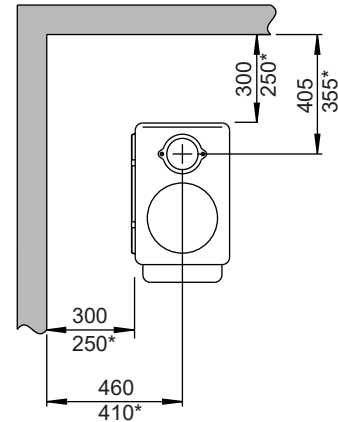
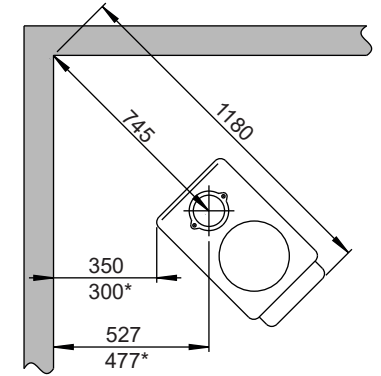




## Mindestabstand zu einer Wand aus brennbaren Materialien

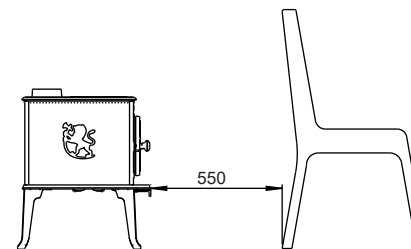
Mit Hitzeschutzplatte



Ohne Hitzeschutzplatte



 Brennbare Wand  
 Brandmauer



\* Abstand zu brennbarer Wand mit halbisoliertem/geschütztem Rauchgasrohr

# Mindestabstand zu Brandmauer

## Ohne Hitzeschutzplatte

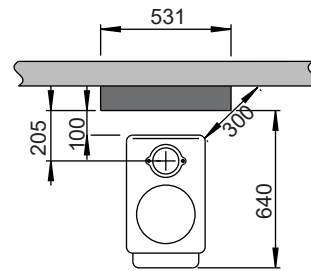
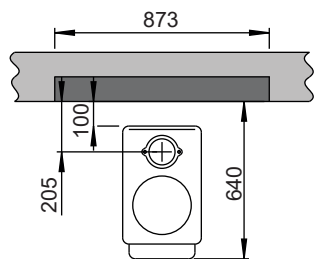
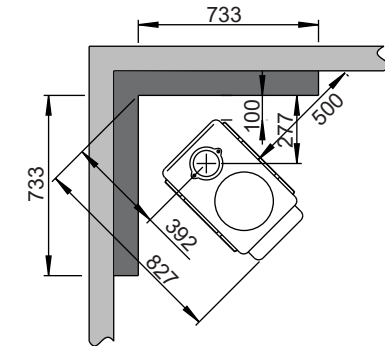
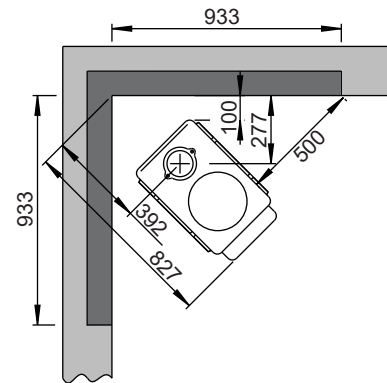
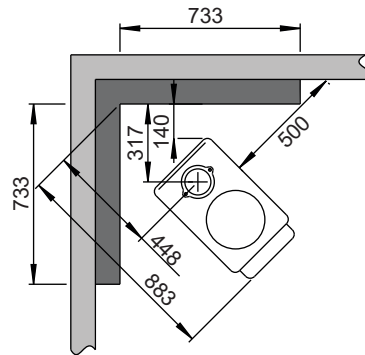
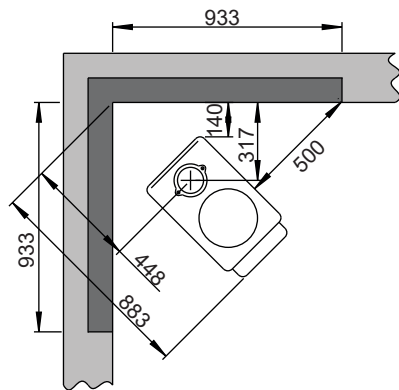
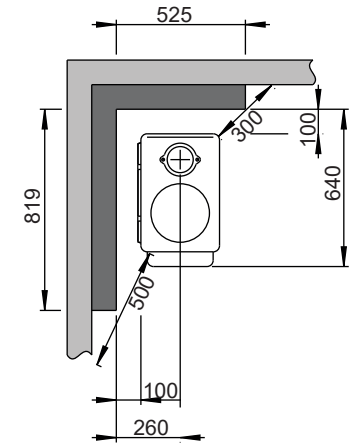
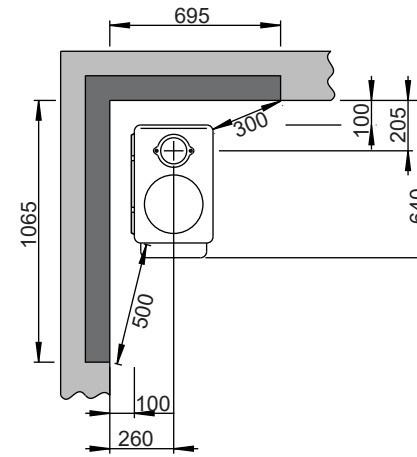
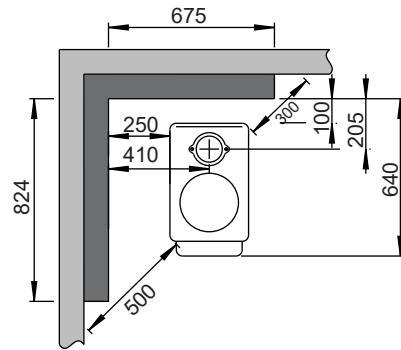
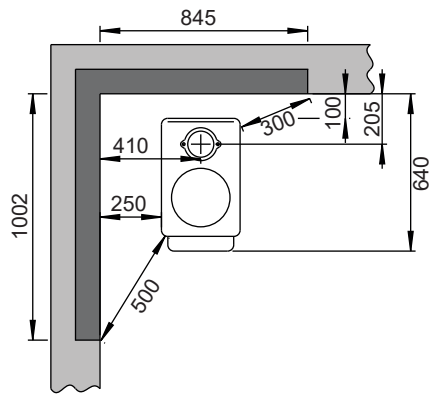
## Mit Hitzeschutzplatte

### Eingebaute Brandmauer

### Aussenliegende Brandmauer

### Eingebaute Brandmauer

### Aussenliegende Brandmauer



Brennbare Wand  
 Brandmauer