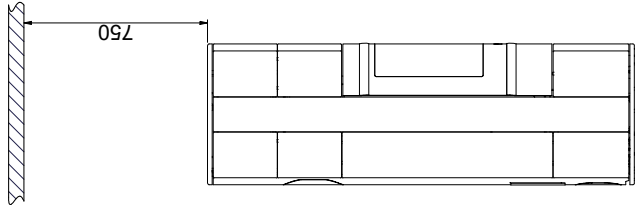
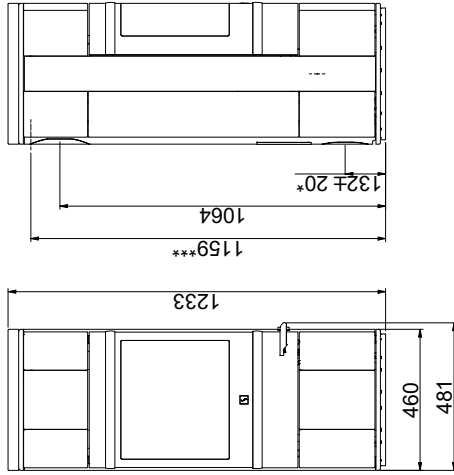


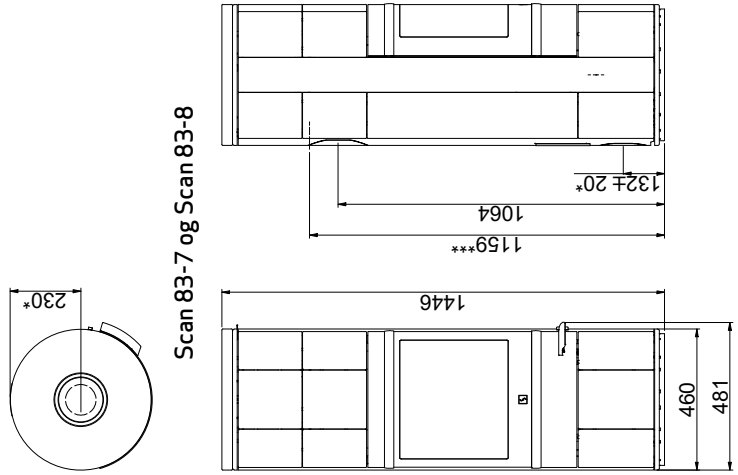
Brennbart tak
(Alle modeller)



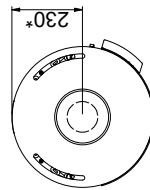
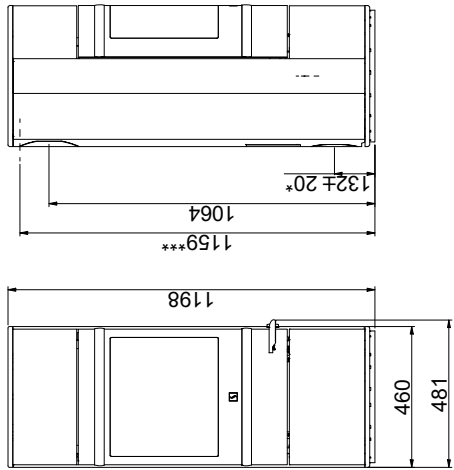
Scan 83-5 og Scan 83-6



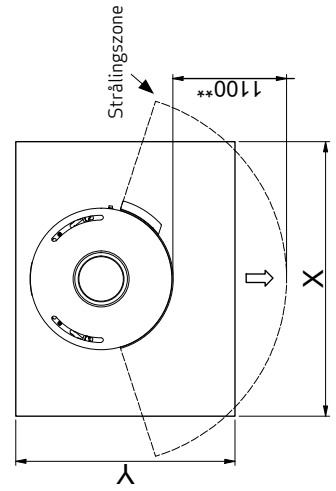
Scan 83-7 og Scan 83-8



Scan 83-1 og Scan 83-2



Gulvplate



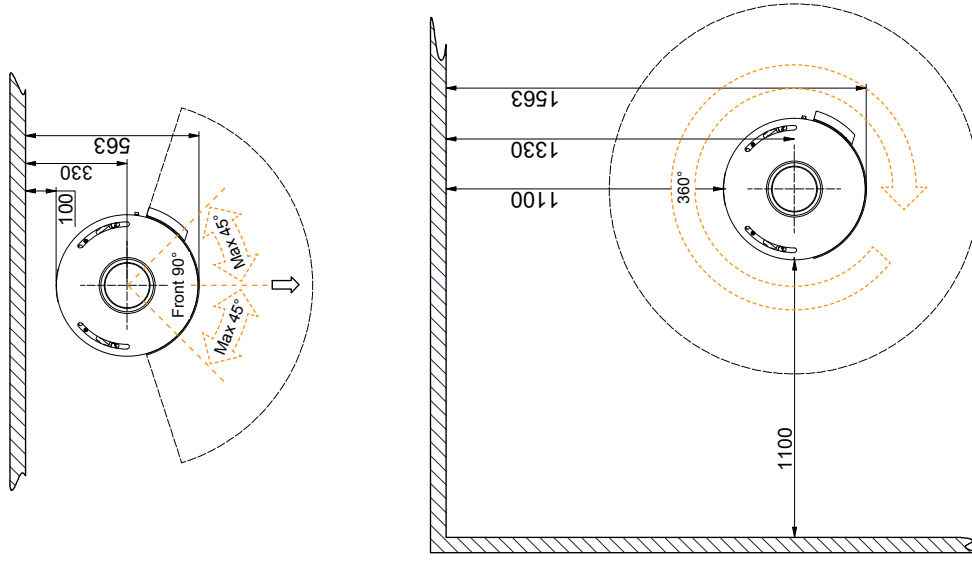
X/Y i henhold til nasjonale lover og regler



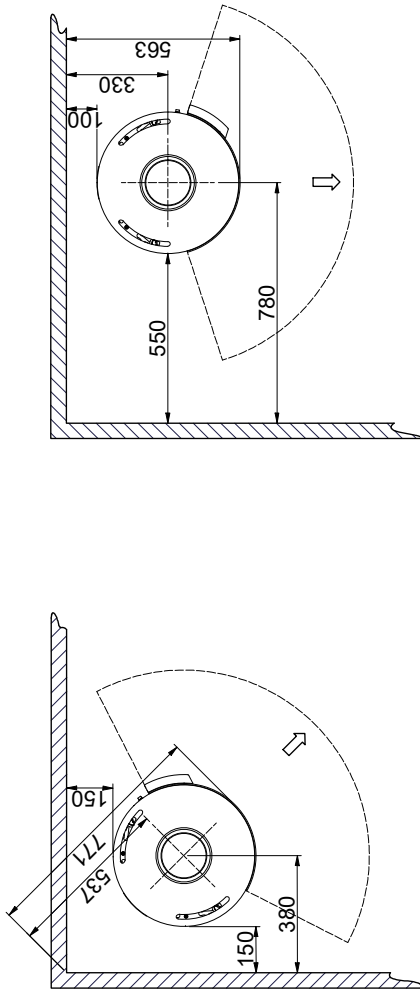
Brennbart materiale

Alle mål er angitt i mm
 Alle avstander er angitt som minimum-mål
 * Friskluftstilkobling - utv. diameter Ø 100 mm
 ** Min. avstand til møbler/brennbart materiale
 *** Høyde til røykstussens start ved topputtak

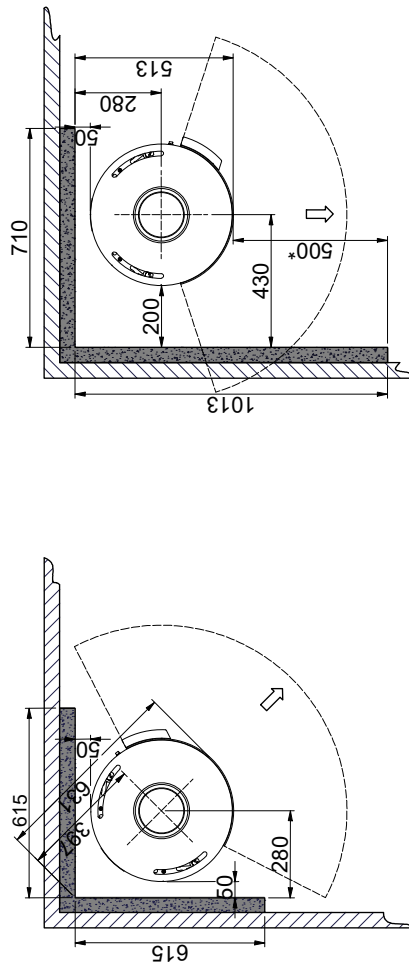
Minimumsavstand til brennbart materiale med dreiesokkel (Tilbehør)



Minimumsavstand til brennbart materiale



Minimumsavstand til brennbar vegg beskyttet med brannmur



Brennbart materiale



Brannmur, f.eks. 50 mm Jøtul Firewall, 110 mm murstein eller annet materiale med tilsvarende brannfasthet og isolasjonsevne

Alle mål er angitt i mm

Alle avstander er angitt som minimum-mål

Disse avstandene gjelder for uisolert røykrør / isolert røykrør helt ned til vedovnen

* Avstand til glass