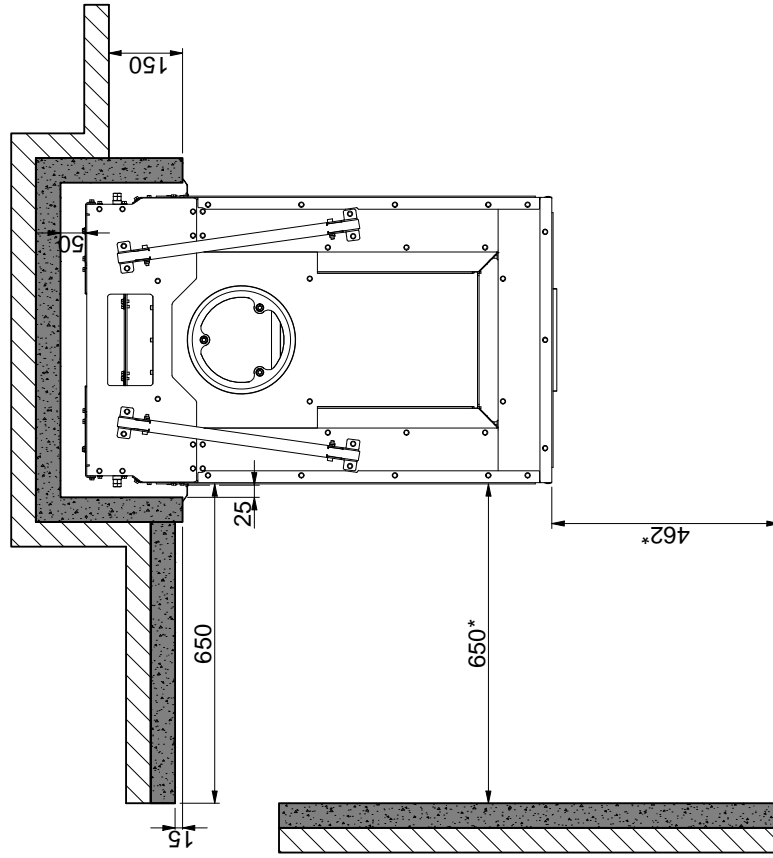
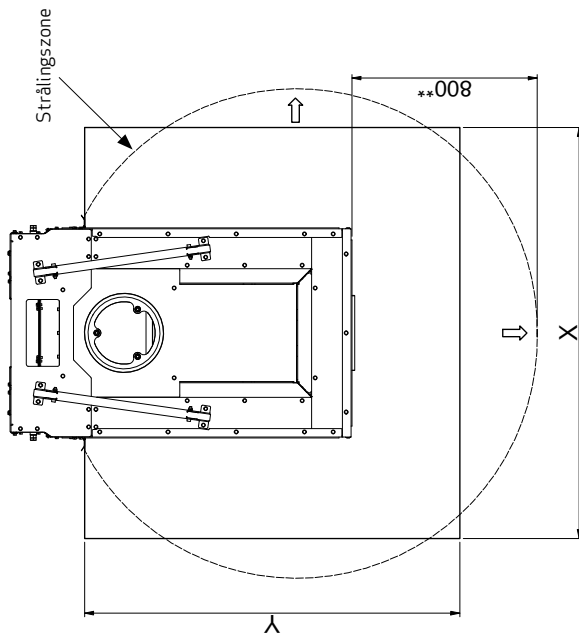


Innbygging av Scan 5005 mot brennbar vegg beskyttet av brannmur



Gulvplate



X/Y i henhold til nasjonale lover og regler



Brennbart materiale



Brannmur, f.eks. 50 mm Jøtul Firewall, 110 mm murstein eller annet materiale med tilsvarende brannfasthet og isolasjonsevne

Alle mål er angitt i mm

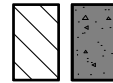
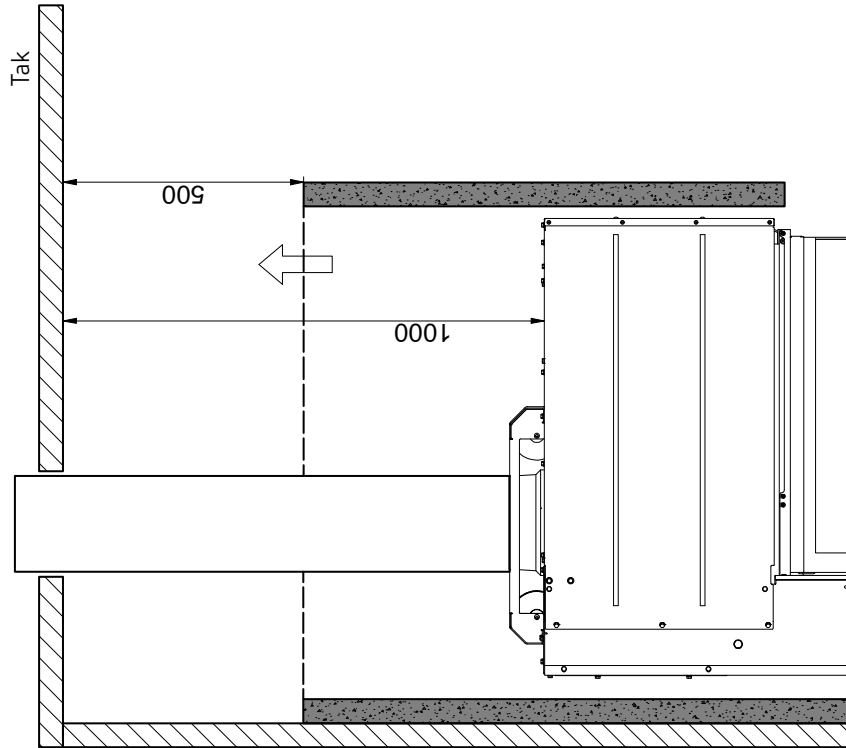
Alle avstander er angitt som minimum-mål

* Avstand til glass

** Min. avstand til møbler/brennbart materiale

Innbygging av Scan 5005 mot brennbar vegg beskyttet av brannmur

Oppstilling med isolert loddrett røykrør
-åpen konstruksjon/omramming



Brennbart materiale

Brennmur, f. eks. 50 mm Jøtul Firewall, 110 mm murstein eller annet materiale med tilsvarende brannfasthet og isolasjonsevne

Alle mål er angitt i mm

Alle avstander er angitt som minimum-mål

* Avstand til brennbar gulv

Oppstilling med isolert loddrett røykrør
-konstruksjon/omramming mot tak

