

# TEGUFLEX® P YELLOW



**OIL & GAS**

EXPANSION JOINT MOULDED



## APPLICATIONS

Eau, solutions salines, alcalis, huiles minérales, huiles végétales et animales, aérosols à huiles, gaz butane et propane, etc...

## AVANTAGES

Compense la dilatation thermique,  
Isole des vibrations,  
Absorbe les coups de béliers,  
Corrige les désalignements,  
Assure une étanchéité parfaite.

## BRIDES

Brides tournantes en acier zingué.  
Autres matières sur demande : acier inoxydable 316, galvanisé à chaud, EPOXY, etc...  
EN1092 PN6/10/16 - ASME B16.5 150lbs - DIN 28460 Aluminium - Autres types sur demande.

## INFORMATIONS COMPLÉMENTAIRES

Equipements optionnels : téflonnage intérieur, bague de vide (316Ti), housse de protection au feu, housse anti-projection en PTFE sur demande.

## CARACTÉRISTIQUES TECHNIQUES

Tube : Epichlorohydrine (ECO), noir, strié.

Armature: fils synthétiques

Revêtement : Epichlorohydrine (ECO), noir, lisse.

Température d'utilisation: -25°C => 90°C.

Max 90°C @ max WP 10 bar // Max WP 16 bar @ max T° 70°C

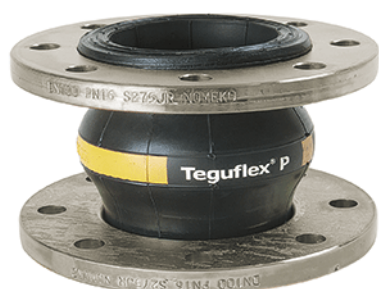
## NORMES/HOMOLOGATIONS

ABS

ABS

DNV

DNV



## LABELING

CE 0056  
MOD: H

TEGUFLEX P



TRELLEBORG

TRELLEBORG IZARRA IZARRA-ALAVA-SPAIN Batch number - Working pressure - Testing pressure - T  
MAX/MIN - DN - Month/Year

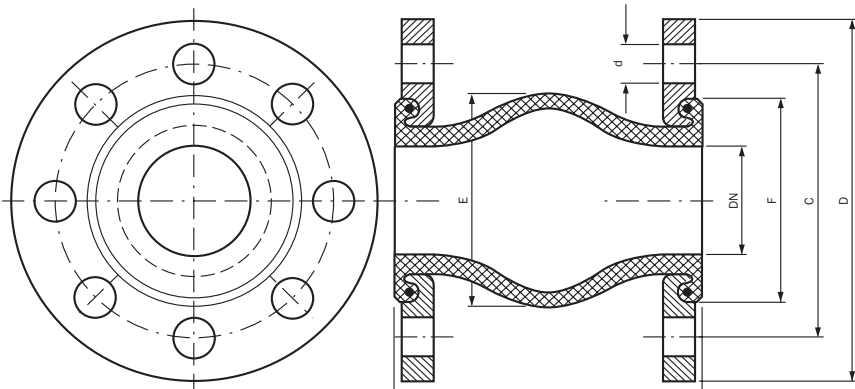
# TEGUFLEX® P YELLOW

## DIMENSIONS ET MOUVEMENTS

DN	BL	Aire transv. efficace Q	(E)	(F)	Mouvements admissibles				Dépression max.		Poids		Raideur		
					Compression	Élongation	Latéral	Angulaire	Sans cerce anti dépression	Avec cerce anti dépression	Incl. bride	Incl. bride à tirant	Compression cisaillement	Élongation cisaillement	Latéral cisaillement
mm	mm	cm <sup>2</sup>	mm	mm	mm	mm	mm	°	bar	bar	kg	kg	kg/cm	kg/cm	kg/cm
25/32	130	35	77	72	30	20	20	35°	0.8	1.0	2.8	4.5	50	75	50
40	130	50	85	80	30	20	20	35°	0.8	1.0	3.3	4.8	50	75	50
50	130	74	95	90	30	20	20	35°	0.7	1.0	3.7	5.0	50	75	50
65	130	87	110	105	30	20	20	30°	0.6	1.0	4.8	6.4	50	75	50
80	130	120	125	120	30	20	20	30°	0.5	1.0	5.3	7.5	50	75	50
100	130	143	145	140	30	20	20	25°	0.5	1.0	6.2	9.0	65	85	65
125	130	210	170	165	30	20	20	25°	0.4	1.0	8.2	11.2	65	85	65
150	130	283	195	190	30	20	20	15°	0.3	1.0	11.2	13.4	75	100	75
200	130	525	245	240	30	20	20	15°	0.3	1.0	16.8	19.4	75	100	75
250	130	636	295	290	30	20	20	10°	0.2	1.0	21.6	25.4	100	150	100
300	130	897	345	340	30	20	20	10°	0.2	1.0	30.1	33.1	100	150	100

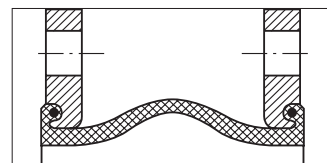
Remarque: Les valeurs maximales ne s'appliquent pas simultanément. Tolerance en valeurs de rigidité +/- 20%.

Sauf erreur typographique, les informations et chiffres de notre fiche technique sont basés sur notre expérience et des tests en laboratoire selon les normes internationales. Ces données sont destinées à être utilisées uniquement à titre indicatif. Les performances des matériaux dépendent des conditions d'utilisation et de l'application finale.



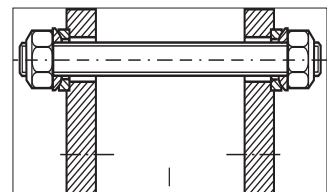
### U Type

Standard unit for axial, lateral and angular movements.



### L Type

Unit with tie bars for lateral movements.



TRELLEBORG

[www.trelleborg.com/fluidhandling](http://www.trelleborg.com/fluidhandling)