

TEGUFLEX® P BLUE



**CONSTRUCTION &
MINING EQUIPMENT**



EXPANSION JOINT MOULDED

APPLICATIONS

Matériaux abrasifs, pierres en suspension, boues, calcium, etc.

AVANTAGES

Compense la dilatation thermique
Isole des vibrations
Absorbe les coups de béliers
Corrige les désalignements
Assure une étanchéité parfaite

BRIDES

Brides tournantes en acier zingué.
Autres matières sur demande : acier inoxydable 316, galvanisé à chaud, peinture EPOXY, etc.
Dimensions : EN1092 PN6/10/16 - ASME B16.5 150lbs.
Autres types sur demande.

INFORMATIONS COMPLÉMENTAIRES

Equipements optionnels : téflonnage intérieur, bague de vide (316Ti), housse de protection au feu, housse anti-projection en PTFE sur demande.

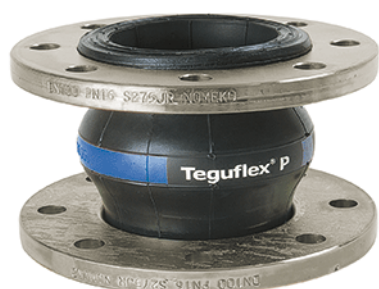
CARACTÉRISTIQUES TECHNIQUES

Tube : SBR, noir, strié.

Armature: fils synthétiques

Revêtement : CR, noir, résistant à l'huile et aux intempéries.

Température d'utilisation: -35°C => 90°C.
Max 90°C @ max WP 10 bar // Max WP 16 bar @ max T 70°C



LABELING



TRELLEBORG IZARRA IZARRA-ALAVA-SPAIN Batch number - Working pressure - Testing pressure - T MAX/MIN - DN - Month/Year

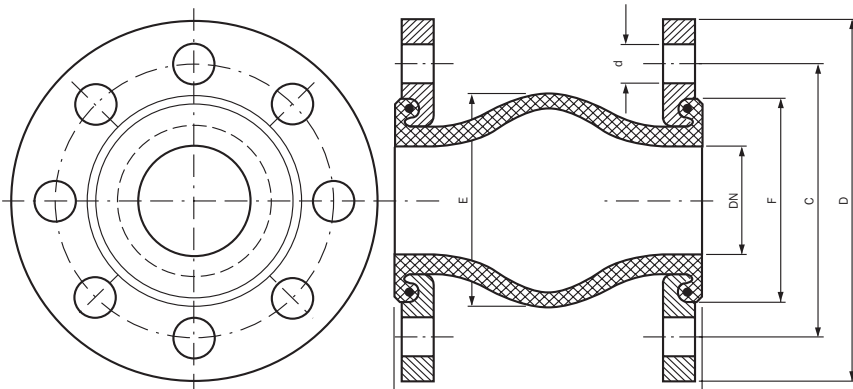
TEGUFLEX® P BLUE

DIMENSIONS ET MOUVEMENTS

DN	BL	Aire transv. efficace Q	(E)	(F)	Mouvements admissibles				Dépression max.		Poids		Raideur		
					Compression	Élongation	Latéral	Angulaire	Sans cerce anti dépression	Avec cerce anti dépression	Incl. bride	Incl. bride à tirant	Compression cisaillement	Élongation cisaillement	Latéral cisaillement
mm	mm	cm ²	mm	mm	mm	mm	mm	°	bar	bar	kg	kg	kg/cm	kg/cm	kg/cm
25/32	130	35	77	72	30	20	20	35°	0.8	1.0	2.8	4.5	50	75	50
40	130	50	85	80	30	20	20	35°	0.8	1.0	3.3	4.8	50	75	50
50	130	74	95	90	30	20	20	35°	0.7	1.0	3.7	5.0	50	75	50
65	130	87	110	105	30	20	20	30°	0.6	1.0	4.8	6.4	50	75	50
80	130	120	125	120	30	20	20	30°	0.5	1.0	5.3	7.5	50	75	50
100	130	143	145	140	30	20	20	25°	0.5	1.0	6.2	9.0	65	85	65
125	130	210	170	165	30	20	20	25°	0.4	1.0	8.2	11.2	65	85	65
150	130	283	195	190	30	20	20	15°	0.3	1.0	11.2	13.4	75	100	75
200	130	525	245	240	30	20	20	15°	0.3	1.0	16.8	19.4	75	100	75
250	130	636	295	290	30	20	20	10°	0.2	1.0	21.6	25.4	100	150	100
300	130	897	345	340	30	20	20	10°	0.2	1.0	30.1	33.1	100	150	100

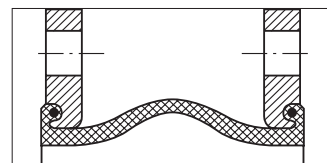
Remarque: Les valeurs maximales ne s'appliquent pas simultanément. Tolerance en valeurs de rigidité +/- 20%.

Sauf erreur typographique, les informations et chiffres de notre fiche technique sont basés sur notre expérience et des tests en laboratoire selon les normes internationales. Ces données sont destinées à être utilisées uniquement à titre indicatif. Les performances des matériaux dépendent des conditions d'utilisation et de l'application finale.



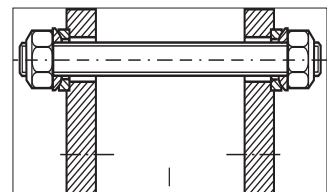
U Type

Standard unit for axial, lateral and angular movements.



L Type

Unit with tie bars for lateral movements.



TRELLEBORG

www.trelleborg.com/fluidhandling