



Container®
by ess

Container T-BOX (Creme)

Gestalten Sie Ihr perfektes Bad mit der neuen und unsichtbaren Container T-BOX. Diese Art von Wandnische, mit befliesbaren Türen, kann bequem all Ihre Bad Accessoires aufbewahren und ist mit einer „push-to-open“ Tür ausgestattet. Die Container T-Box wird in Ihre Badezimmerwand verbaut und passt sich durch die befliesbaren Türen fast unsichtbar an Ihren Fliesenspiegel an. Zusätzlich schaffen Sie den perfekten Stauraum für Ihre Badutensilien.

VORTEILE

- Einfacher Zugriff - Push-to-open Tür
- Einbautiefe - Nur 140 mm
- Material - Edelstahl gebürstet
- Anwendung - Nass- und Trockenbau
- Anwendung - Neubau und Sanierung
- Lösung - Bietet unsichtbare und platzsparende Lösung
- Abmessung - 150x300 mm



Hersteller

Easy Sanitary Solutions
Warschauer Straße 1 | 48455 Bad Bentheim | Deutschland
T. +49 (0) 59 24 29 91 568 | F. +49 (0) 59 24 29 91 537
info@esspost.com | www.easydrain.de

Kontakt

Easy Sanitary Solutions
Warschauer Straße 1 | 48455 Bad Bentheim | Deutschland
T. +49 (0) 59 24 29 91 568 | F. +49 (0) 59 24 29 91 537
verkauf@esspost.com | www.easydrain.de

Page 1 / 3

ALLGEMEIN

Serie	T-BOX
Name	Container T-BOX (Creme)
Wandnischenmodell	befliesbaren Wandnische
Abmessung (mm)	150x300x140

DESIGN

Farbe / finish	Creme / RAL 9001
Material	Edelstahl (304)
Rahmenende	Edelstahl (304)
Tür befliesbar	Ja
Lumen (lm)	N.A.
Farbtemperatur LED (K)	N.A.

INSTALLATION

Einbautiefe (mm)	140
Variablen Einbautiefe	Nein
Rohbauelement und Abdichtungsset inbegriffen	Ja
Material Rohbauelement	Polystyrol (PS)
Wandtyp	Trockenbau; Nassbau
Flieseneinsatztür (mm)	12

ARTIKELNUMMER

150x300x140 mm	BOXT-C-15x30x14
----------------	-----------------



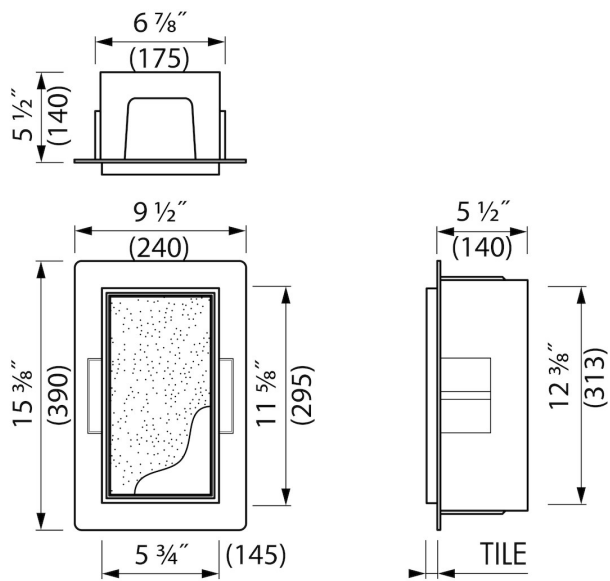
Hersteller

Easy Sanitary Solutions
Warschauer Straße 1 | 48455 Bad Bentheim | Deutschland
T. +49 (0) 59 24 29 91 568 | F. +49 (0) 59 24 29 91 537
info@esspost.com | www.easydrain.de

Kontakt

Easy Sanitary Solutions
Warschauer Straße 1 | 48455 Bad Bentheim | Deutschland
T. +49 (0) 59 24 29 91 568 | F. +49 (0) 59 24 29 91 537
verkauf@esspost.com | www.easydrain.de

TECHNISCHE ZEICHNUNGEN



Hersteller

Easy Sanitary Solutions
 Warschauer Straße 1 | 48455 Bad Bentheim | Deutschland
 T. +49 (0) 59 24 29 91 568 | F. +49 (0) 59 24 29 91 537
 info@esspost.com | www.easydrain.de

Kontakt

Easy Sanitary Solutions
 Warschauer Straße 1 | 48455 Bad Bentheim | Deutschland
 T. +49 (0) 59 24 29 91 568 | F. +49 (0) 59 24 29 91 537
 verkauf@esspost.com | www.easydrain.de