



Easy Drain[®]

by ess

Aqua Brilliant Tegel

De Aqua Brilliant Tegel met WPS heeft een verticale én horizontale connectiviteit in één doucheput gecombineerd en is eenvoudig te installeren vanwege zijn unieke vorm en extra lage inbouwdiepte.

VOORDELEN

- Beschikbare afmetingen - 150x150 mm
- Gecertificeerd - EN1253
- Aansluiting - 360 graden draaibaar
- Rooster - In hoogte verstelbaar
- Variabele uitloop - Zij- of onderuitloop



Fabrikant

Easy Sanitary Solutions
Nijverheidsstraat 60 | 7575 BK Oldenzaal | Nederland
T. +31 (0) 541 – 200 800 | F. +31 (0) 541 – 200 899
info@esspost.com | www.easydrain.nl

Distributeur

RM & CØ SANITAIR
Postbus 2103 | 7420 AC Deventer | Nederland
T. +31 (0) 570 – 610 071 | F. +31 (0) 570 – 610 778
info@rmsanitair.nl | www.easydrain.nl

Page 1 / 3

ALGEMEEN

Serie	Aqua Brilliant
Naam	Aqua Brilliant Tegel
Model	Vierkante doucheput
Lengte (mm)	150
Product type	Compleet
Toepassing	Renovatie, Nieuwbouw
Certificaten	DIN 18534, ETAG-022, EN 1253

INSTALLATIE

Vloer type	LEWIS platen, Beton / Cement, Houten vloer
Vloer afwerking	Tegel / Keramisch / Mozaïek
Stelvoeten	N.A.
Montage	Vloer
Aansluiting	Horizontaal / Verticaal
Aansluiting (mm)	50
Min. inbouwdiepte(mm) (inbouwdeel)	65
Inbouwdiepte (mm) (incl. rooster)	93

AFVOER

Max. afvoercapaciteit ingang douche (l/min)	N.A.
Max afvoercapaciteit achterzijde douche (l/min)	N.A.
Max. afvoercapaciteit (l/min)	39

INBOUWDEEL

Voorgemonteerd waterdicht doek	Inclusief
Sifon eigenschappen	Reinigbaar sifon, Draaibaar en verstelbaar sifonhuis
Hoogte waterslot (mm)	50
Aansluiting	Horizontaal / Verticaal
Materiaal sifon	ABS

DESIGN

Rooster afwerking	Tegel
Rooster patroon	N.A.
Rooster breedte (mm)	130
Rooster tegeldikte (mm)	12
Verstelbaar rooster	Ja
Frame type	N.A.
TAF frame materiaal	N.A.
Frame afwerking	N.A.
Frame breedte (mm)	N.A.
Rolstoel toegankelijk	Ja
Verlengset beschikbaar	N.A.



Fabrikant

Easy Sanitary Solutions
 Nijverheidsstraat 60 | 7575 BK Oldenzaal | Nederland
 T. +31 (0) 541 – 200 800 | F. +31 (0) 541 – 200 899
 info@esspost.com | www.easydrain.nl

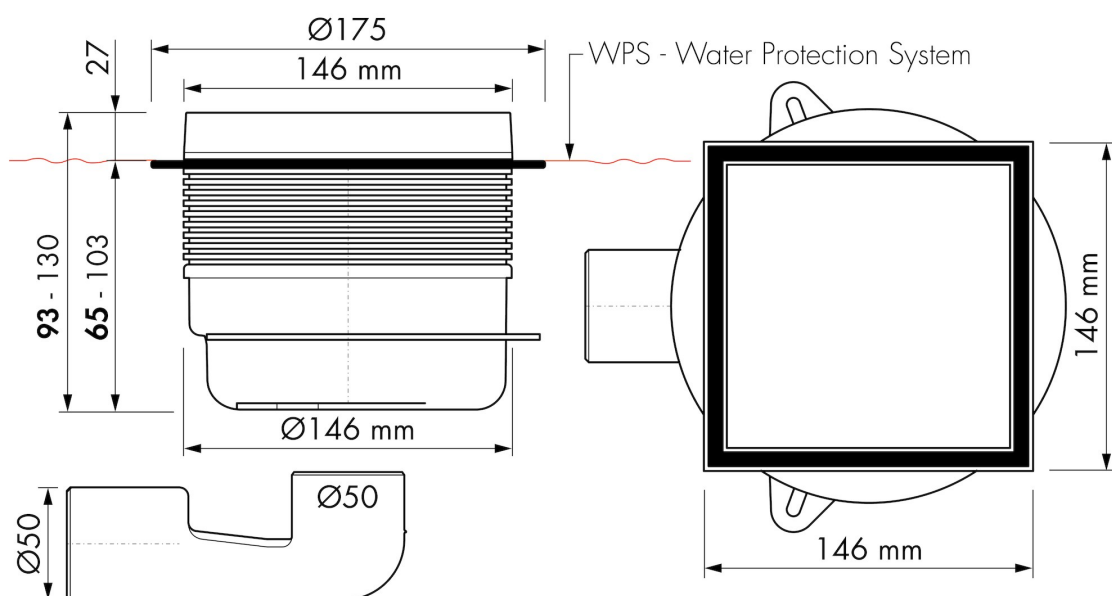
Distributeur

RM & CØ SANITAIR
 Postbus 2103 | 7420 AC Deventer | Nederland
 T. +31 (0) 570 – 610 071 | F. +31 (0) 570 – 610 778
 info@rmsanitair.nl | www.easydrain.nl

ARTIKEL NUMMER

150 mm	AquaBW-15x15-T		

TECHNISCHE TEKENINGEN



Fabrikant

Easy Sanitary Solutions
 Nijverheidsstraat 60 | 7575 BK Oldenzaal | Nederland
 T. +31 (0) 541 – 200 800 | F. +31 (0) 541 – 200 899
 info@esspost.com | www.easydrain.nl

Distributeur

RM & CØ SANITAIR
 Postbus 2103 | 7420 AC Deventer | Nederland
 T. +31 (0) 570 – 610 071 | F. +31 (0) 570 – 610 778
 info@rmsanitair.nl | www.easydrain.nl