

Easy Drain[®]
by ess

Modulo | Rohbauset | M1-50

Genießen Sie das Duschbad mit allen Freiheiten. Die Serie Easy Drain Modulo bietet Ihnen schon bei der Planung Ihres Badezimmers alle Freiheiten. Sie entscheiden, wo und wie Sie duschen. Mit den modernen und zeitlosen Designabdeckungen, geben Sie Ihrer Dusche eine persönliche Handschrift.

VORTEILE

- Abmessung - 500 - 2000 mm
- Water Protection System - 10 Jahre Garantie
- Ablaufleistung - nach EN 1253
- Siphon - Reinigbarer Siphon
- Siphon - Herausnehmbar und reinigbar
- Material - Edelstahl gebürstet



Hersteller

Easy Sanitary Solutions
Warschauer Straße 1 | 48455 Bad Bentheim | Deutschland
T. +49 (0) 59 24 29 91 568 | F. +49 (0) 59 24 29 91 537
info@esspost.com | www.easydrain.de

Kontakt

Easy Sanitary Solutions
Warschauer Straße 1 | 48455 Bad Bentheim | Deutschland
T. +49 (0) 59 24 29 91 568 | F. +49 (0) 59 24 29 91 537
verkauf@esspost.com | www.easydrain.de

ALLGEMEIN

Serie	Modulo Basic;Modulo Design Z-2;Modulo Design Z-3;Modulo Design Z-4;Modulo Stone;Modulo TAF;Modulo TAF High;Modulo TAF Low;Modulo TAF Wall
Name	Modulo Rohbauset M1-50
Modell	
Abmessung (mm)	500, 600, 700, 800, 900, 1000, 1100, 1200, 1300, 1400, 1500, 1600, 1700, 1800, 1900, 2000
Produkttyp	Single
Anwendung	Neubau, Sanierung
Zertifizierung	N.A.

INSTALLATION

Typ Boden	N.A.
Bodenbeläge	N.A.
Stellfüße	Inbegriffen
Montagemöglichkeit	Wand, Fussboden
Anschluss	Anschluss waagrecht
Anschlussmaß (mm)	50
Mindest Bauhöhe (mm) (Rohbauset)	N.A.
Min. Bauhöhe (incl. Rost)	90

ENTWÄSSERUNG

Maximale Ablaufleistung am Eingang (l/min)	34
Maximale Ablaufleistung an der Wand (l/min)	42
Maximale Ablaufleistung (l/min)	42

ROHBAUSET

Vormontiertes dichtvlies	Inbegriffen
Siphongehäuse	Reinigbarer Siphon
Sperrwasserhöhe (mm)	50
Anschluss	Anschluss waagrecht
Material Siphon	Polypropylen (PP)

DESIGN

Abdeckung	N.A.
Abdeckungsvarianten	N.A.
Rostbreite (mm)	N.A.
Abdeckung Fliesenstärke (mm)	N.A.
Verstellbarer Abdeckung	N.A.
Typ Rahmen	N.A.
TAF Rahmen Material	N.A.
Design rahmen	N.A.
Frame-Breite (mm)	N.A.
Rollstuhlgeeignet	
Verlängerungsset verfügbar	N.A.



Hersteller

Easy Sanitary Solutions
 Warschauer Straße 1 | 48455 Bad Bentheim | Deutschland
 T. +49 (0) 59 24 29 91 568 | F. +49 (0) 59 24 29 91 537
 info@esspost.com | www.easydrain.de

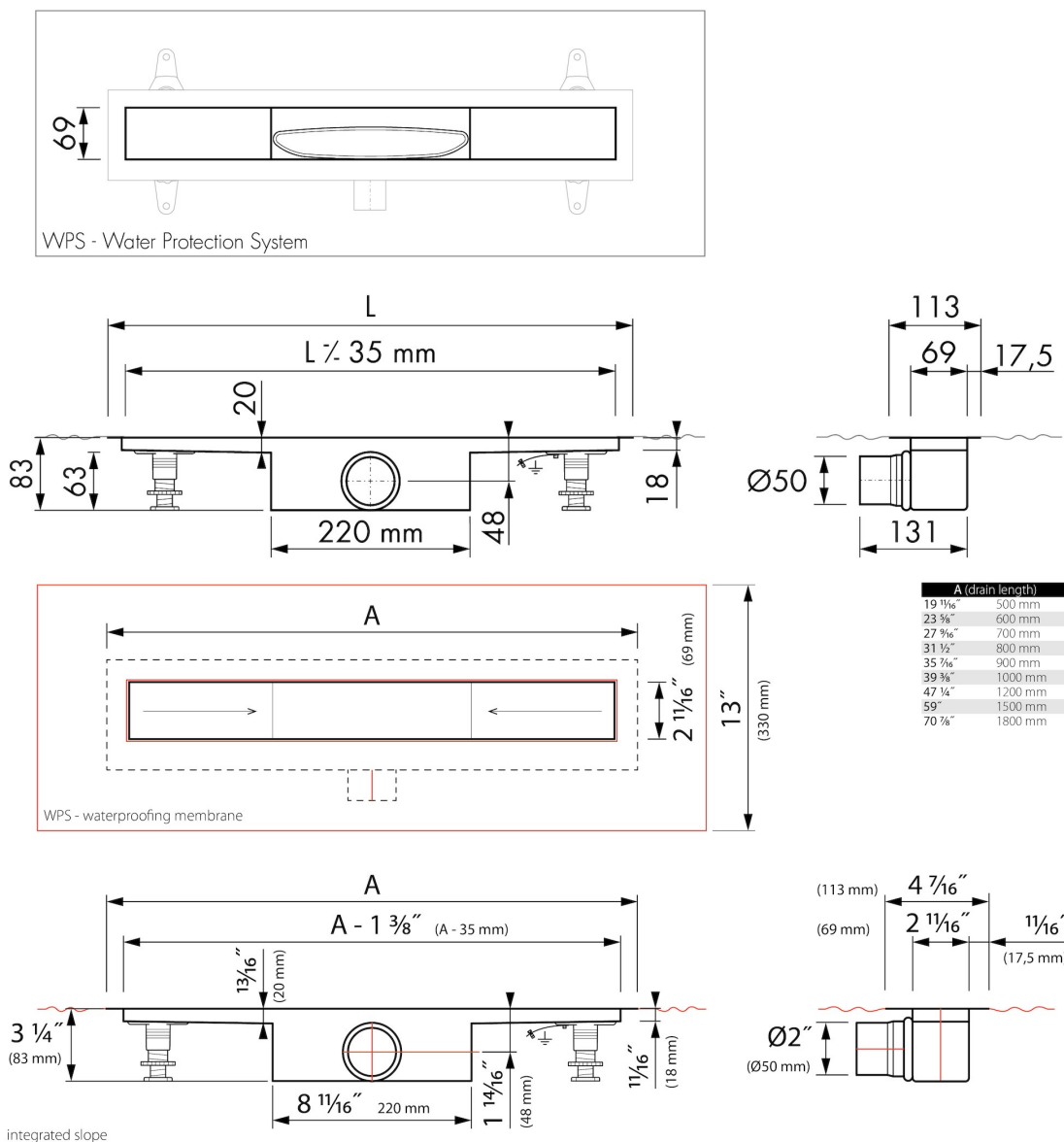
Kontakt

Easy Sanitary Solutions
 Warschauer Straße 1 | 48455 Bad Bentheim | Deutschland
 T. +49 (0) 59 24 29 91 568 | F. +49 (0) 59 24 29 91 537
 verkauf@esspost.com | www.easydrain.de

ARTIKELNUMMER

500 mm	EDM1 500-50	1300 mm	EDM1 1300-50
600 mm	EDM1 600-50	1400 mm	EDM1 1400-50
700 mm	EDM1 700-50	1500 mm	EDM1 1500-50
800 mm	EDM1 800-50	1600 mm	EDM1 1600-50
900 mm	EDM1 900-50	1700 mm	EDM1 1700-50
1000 mm	EDM1 1000-50	1800 mm	EDM1 1800-50
1100 mm	EDM1 1100-50	1900 mm	EDM1 1900-50
1200 mm	EDM1 1200-50	2000 mm	EDM1 2000-50

TECHNISCHE ZEICHNUNGEN



Hersteller
 Easy Sanitary Solutions
 Warschauer Straße 1 | 48455 Bad Bentheim | Deutschland
 T. +49 (0) 59 24 29 91 568 | F. +49 (0) 59 24 29 91 537
 info@esspost.com | www.easydrain.de

Kontakt
 Easy Sanitary Solutions
 Warschauer Straße 1 | 48455 Bad Bentheim | Deutschland
 T. +49 (0) 59 24 29 91 568 | F. +49 (0) 59 24 29 91 537
 verkauf@esspost.com | www.easydrain.de