

Easy Drain[®]

by ess

Square

Cette bonde de sol unique de Easy Drain qui se caractérise par son design carré et sa grande forme. Easy Drain Square sera livré avec des innovations et les brevets de plusieurs techniques d'évacuation de douche Multi. Ce siphon breveté est orientable et peut être recoupé ce qui permet un solution parfait pour la rénovation. Le Shower board livré avec est réglable en hauteur et recoupable à la longueur et largeur désirée.

AVANTAGES

- Dimensions - 615x615 mm
- Capacité d'évacuation - conforme suivant la norme EN 1253
- Grille - Réglable
- Siphon - Siphon nettoyable
- Fourni comme - Ensemble complet



Fabricant

Easy Sanitary Solutions
Nijverheidsstraat 60 | 7575 BK Oldenzaal | Pays-Bas
T. +31 (0) 541 – 200 800 | F. +31 (0) 541 – 200 899
info@esspost.com | www.easydrain.fr

Service commercial France

Easy Sanitary Solutions
Nijverheidsstraat 60 | 7575 BK Oldenzaal | Pays-Bas
T. +33 (0)9 70 73 90 32 | F. +33 (0)9 70 73 90 33
france@esspost.com | www.easydrain.fr

GÉNÉRAL

Série	Dot/Square
Nom	Square
Modèle	Siphon de douche carré
Dimensions (mm)	615 x 615
Type de produit	Compléter
Application	Nouveau bâtiment, Rénovation
Certification	DIN 18534

INSTALLATION

Type de sol	Béton / Sable ciment, Les sols en bois
Finition du sol	Taille de pierre, Carreau / Céramique / Mosaïque
Pieds de positionnement	Exclu
Possibilité de montage	Au sol
Sortie	Sortie latérale (sortie bas optionnel)
Raccordement (mm)	40
Min profondeur d'encastrement (mm) (module encastrable)	90
Min profondeur d'encastrement (mm) (Min. installation depth (mm) (incl. grille)	90

DRAINAGE

Capacité maximal d'évacuation entrée de douche (l/min)	N.A.
Capacité maximal d'évacuation arrière de douche (l/min)	N.A.
Capacité maximal d'évacuation (l/min)	49

MODULE ENCASTRABLE

Natte d'étanchéité	Exclu
Siphon	Siphon nettoyeur, Siphon orientable et réglable, Boîte de siphon ajustable
Garde d'eau (mm)	30 / 35 / 50
Sortie	Sortie latérale (sortie bas optionnel)
Siphon matériel	ABS

DÉSIGN

Grille	Carreau
Modèle de grille	N.A.
Largeur de grille (mm)	N.A.
La profondeur de l'auge du carrelage (mm)	12
Grille réglable	Non
Type de encadrement	N.A.
Encadrement de TAF	N.A.
Finition du cadre design	N.A.
Largeur de Encadrement (mm)	N.A.
Convient pour fauteuil roulant	Oui
Kit d'extension disponible	Non



Fabricant

Easy Sanitary Solutions
 Nijverheidsstraat 60 | 7575 BK Oldenzaal | Pays-Bas
 T. +31 (0) 541 – 200 800 | F. +31 (0) 541 – 200 899
 info@esspost.com | www.easydrain.fr

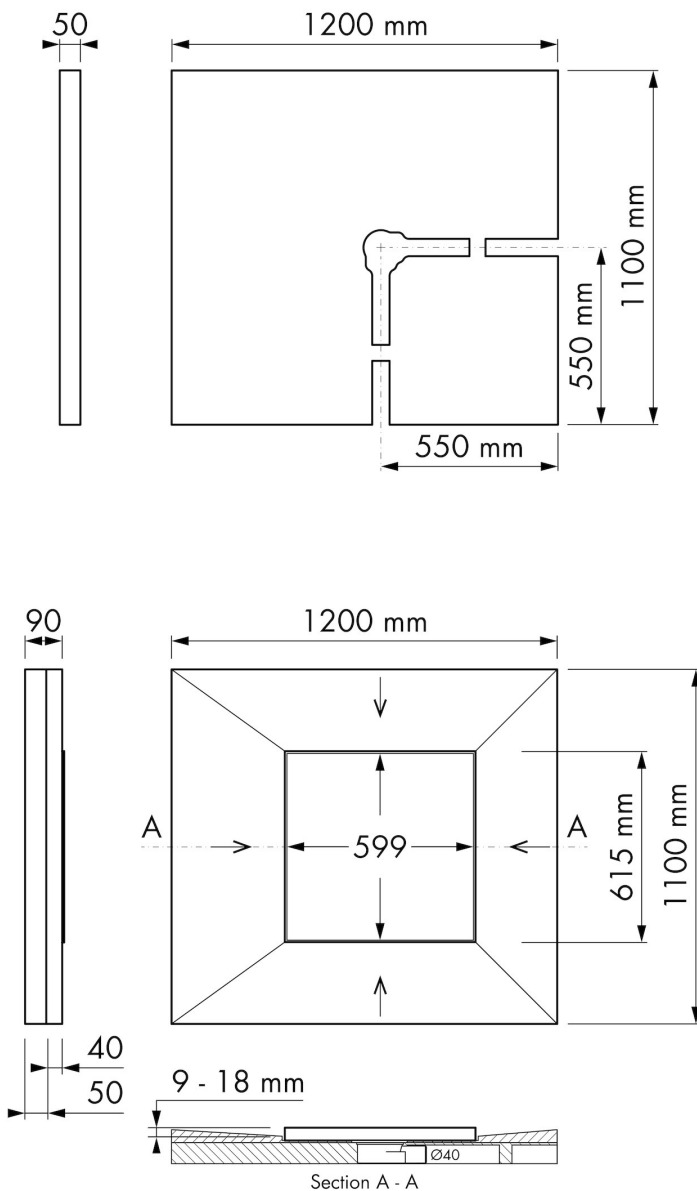
Service commercial France

Easy Sanitary Solutions
 Nijverheidsstraat 60 | 7575 BK Oldenzaal | Pays-Bas
 T. +33 (0)9 70 73 90 32 | F. +33 (0)9 70 73 90 33
 france@esspost.com | www.easydrain.fr

CODE ARTICLE

615 x 615 mm	EDDOT-SQ		

DESSINS TECHNIQUES



Fabricant

Easy Sanitary Solutions
 Nijverheidsstraat 60 | 7575 BK Oldenzaal | Pays-Bas
 T. +31 (0) 541 – 200 800 | F. +31 (0) 541 – 200 899
 info@esspost.com | www.easydrain.fr

Service commercial France

Easy Sanitary Solutions
 Nijverheidsstraat 60 | 7575 BK Oldenzaal | Pays-Bas
 T. +33 (0)9 70 73 90 32 | F. +33 (0)9 70 73 90 33
 france@esspost.com | www.easydrain.fr