



Easy Drain®

by ess

Nano Wall

Se avete scelto Xs Nano, unico ed elegante, allora avete scelto il sistema di scarico doccia più stretto da noi brevettato con sistema TAF e WPS. Questo sistema è garantito al 100% alla tenuta dell'acqua con un finitura perfetta. Con un sifone in dotazione di facile pulizia ed una elevata capacità di scarico.

VANTAGGI

- Dimensione - 700 - 1200 mm
- Water Protection System - Garanzia 10 anni
- Tile Adjustable Frame - Telaio regolabile in altezza 5 - 18 mm
- Capacità di drenaggio - secondo EN1253
- Sifone - Pulibile e estraibile
- Fornito come - Set completo



Fabricante

Easy Sanitary Solutions
Nijverheidsstraat 60 | 7575 BK Oldenzaal | L'Olanda
T. +31 (0) 541 - 200 800 | F. +31 (0) 541 - 200 899
info@esspost.com | www.easydrain.it

Distributore

Easy Sanitary Solutions
Via Carlo Goldoni 1 | 20129 Milano | Italia
T. +39 (0) 142 54 11 54 | F. +178 60 70 875
info@tekness.it | www.easydrain.it

GENERALE

Serie	Nano
Nome	Nano Wall
Modello	Canalina doccia
Dimensione (mm)	700, 800, 900, 1000, 1200
Tipologia di prodotto	Completare
Applicazione	Nuovo edificio, Rinnovamento
Certificazione	DIN 18534, ETAG-022

INSTALLAZIONE

Tipo di pavimento	Calcestruzzo / cemento, Pavimento in legno, LEWIS fogli
Pavimento	Pietra naturale, Ceramica / Mosaico, Mosaico vetroso, Piastrelle a grandi formati
Piedino di supporto regolabile	Incluso
Possibilita' montaggio	Parete
Drenare	Scarico orizzontale (scarico orizzontale opzionale)
Raccordo (mm)	50
Min profondita' di installazione (mm) (parte da incasso)	90
Min profondita' di installazione (mm) (incl. griglia)	90

DRENAGGIO

Massima capacita' di drenaggio entrata (l/min)	N.D.
Massima capacita' di drenaggio posteriore (l/min)	41
Capacita' massima di drenaggio (l/min)	41

PARTE DA INCASSO

Preassemblato membrana di tenuta	Incluso
Sifonato	Sifone pulibile, Corpo sifonato orientabile e regolabile, Sifone accorciabile
Sifone altezza (mm)	50
Drenare	Scarico orizzontale (scarico orizzontale opzionale)
Materiale di sifone	ABS

DESIGN

Griglia	Inox spazzolato
Disegno griglia	Slot
Grata larghezza (mm)	30
sino a di rivestimento (mm)	N.D.
Griglia regolabile	No
Tipo di telaio	TAF (Tile Adjustable Frame)
TAF Materiale telaio	Inox (304)
Finitura telaio di progettazione	Inox spazzolato
Telaio larghezza (mm)	53
Adatto per carrozzelle disabili	Si
Set di prolunghe disponibili	No



Fabricante

Easy Sanitary Solutions
 Nijverheidsstraat 60 | 7575 BK Oldenzaal | L'Olanda
 T. +31 (0) 541 - 200 800 | F. +31 (0) 541 - 200 899
 info@esspost.com | www.easydrain.it

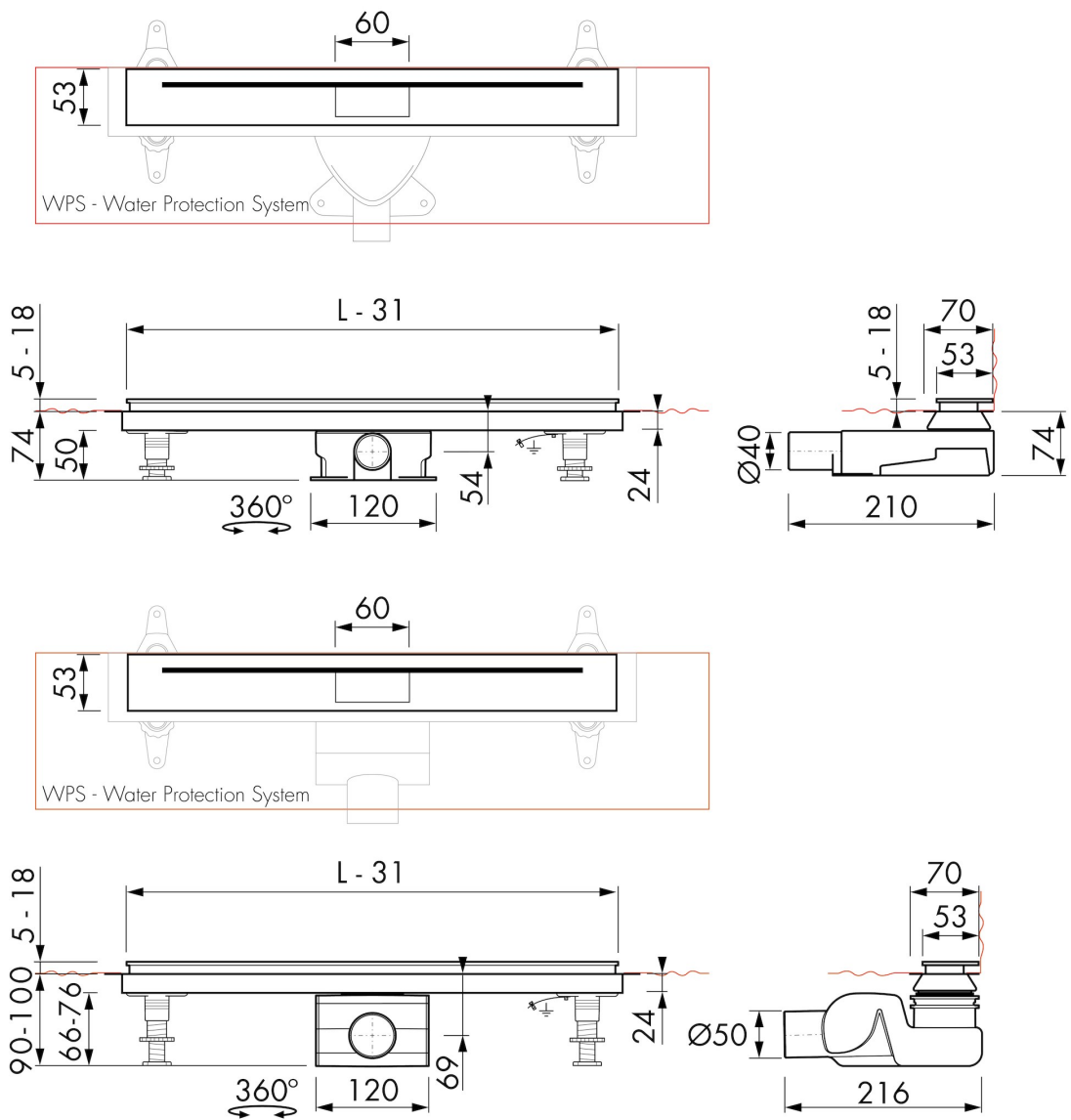
Distributore

Easy Sanitary Solutions
 Via Carlo Goldoni 1 | 20129 Milano | Italia
 T. +39 (0) 142 54 11 54 | F. +178 60 70 875
 info@tekness.it | www.easydrain.it

NUMERO DELL'ARTICOLO

700 mm	Nano-Line-W-700		
800 mm	Nano-Line-W-800		
900 mm	Nano-Line-W-900		
1000 mm	Nano-Line-W-1000		
1200 mm	Nano-Line-W-1200		

DISEGNI TECNICI



Fabricante
 Easy Sanitary Solutions
 Nijverheidsstraat 60 | 7575 BK Oldenzaal | L'Olanda
 T. +31 (0) 541 – 200 800 | F. +31 (0) 541 – 200 899
 info@esspost.com | www.easydrain.it

Distributore
 Easy Sanitary Solutions
 Via Carlo Goldoni 1 | 20129 Milano | Italia
 T. +39 (0) 142 54 11 54 | F. +178 60 70 875
 info@tekness.it | www.easydrain.it