

Easy Drain®
by ess

Modulo Clean 30 | Module encastrable

Prenez plaisir à vous doucher en toute liberté. Avec la série Easy Drain Modulo Clean, laissez libre cours à votre imagination dès la phase de planification de votre salle de bains.

AVANTAGES

- Dimensions - 500 - 1200 mm
- Water Protection System - Garantie de 10 ans
- Capacité d'évacuation - conforme suivant la norme EN 1253
- Siphon - Faciles à nettoyer
- Matériel - Acier inoxydable brossé de haute qualité



Fabricant

Easy Sanitary Solutions
Nijverheidsstraat 60 | 7575 BK Oldenzaal | Pays-Bas
T. +31 (0) 541 – 200 800 | F. +31 (0) 541 – 200 899
info@esspost.com | www.easydrain.fr

Service commercial France

Easy Sanitary Solutions
Nijverheidsstraat 60 | 7575 BK Oldenzaal | Pays-Bas
T. +33 (0)9 70 73 90 32 | F. +33 (0)9 70 73 90 33
france@esspost.com | www.easydrain.fr

GÉNÉRAL

Série	Modulo Basic;Modulo Design Z-2;Modulo Design Z-3;Modulo Design Z-4;Modulo Stone;Modulo TAF;Modulo TAF High;Modulo TAF Low;Modulo TAF Wall
Nom	Modulo Clean 30 Module encastrable
Modèle	
Dimensions (mm)	19 3/4, 23 5/8, 27 5/8, 31 1/2, 35 1/2, 39 3/8, 47 1/4, 43 3/8
Type de produit	Single
Application	Rénovation, Nouveau bâtiment
Certification	N.A.

INSTALLATION

Type de sol	N.A.
Finition du sol	N.A.
Pieds de positionnement	Inclus
Possibilité de montage	Au mur, Au sol
Sortie	Sortie latérale
Raccordement (mm)	N.A.
Min profondeur d'encastrement (mm) (module encastrable)	N.A.
Min profondeur d'encastrement (mm) (Min. installation depth (mm) (incl. grille)	77

DRAINAGE

Capacité maximal d'évacuation entrée de douche (l/min)	33 (30 mm), 54 (Dryphon)
Capacité maximal d'évacuation arrière de douche (l/min)	36,5 (30 mm), 60 (Dryphon)
Capacité maximal d'évacuation (l/min)	36,5 (30 mm), 60 (Dryphon)

MODULE ENCASTRABLE

Natte d'étanchéité	Inclus
Siphon	Siphon nettoyable
Garde d'eau (mm)	30
Sortie	Sortie latérale
Siphon matériel	Polypropylène (PP)

DÉSIGN

Grille	N.A.
Modèle de grille	N.A.
Largeur de grille (mm)	N.A.
La profondeur de l'auge du carrelage (mm)	N.A.
Grille réglable	N.A.
Type de encadrement	N.A.
Encadrement de TAF	N.A.
Finition du cadre design	N.A.
Largeur de Encadrement (mm)	N.A.
Convient pour fauteuil roulant	
Kit d'extension disponible	N.A.



Fabricant

Easy Sanitary Solutions
 Nijverheidsstraat 60 | 7575 BK Oldenzaal | Pays-Bas
 T. +31 (0) 541 – 200 800 | F. +31 (0) 541 – 200 899
 info@esspost.com | www.easydrain.fr

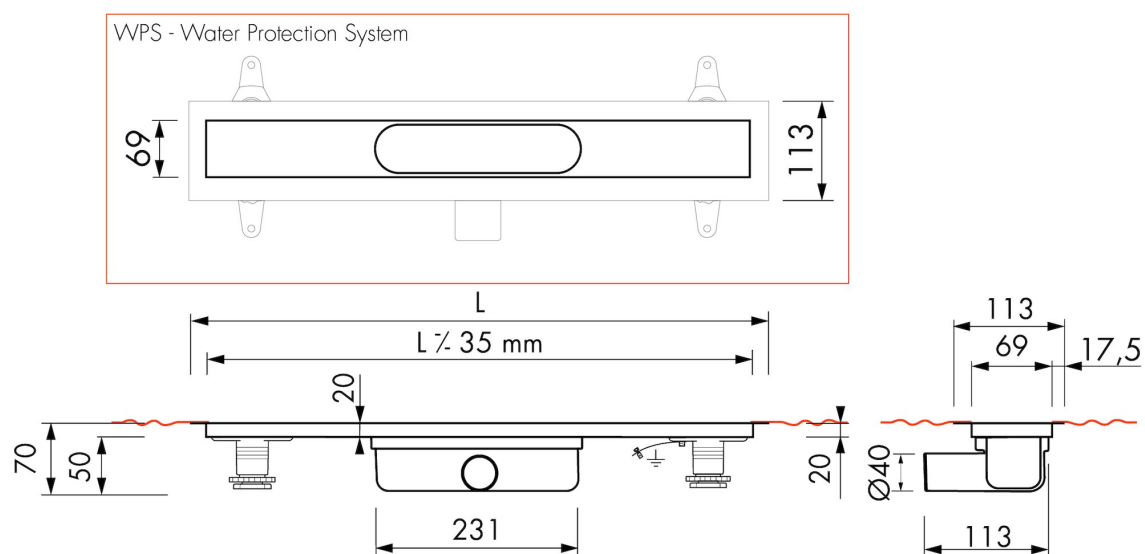
Service commercial France

Easy Sanitary Solutions
 Nijverheidsstraat 60 | 7575 BK Oldenzaal | Pays-Bas
 T. +33 (0)9 70 73 90 32 | F. +33 (0)9 70 73 90 33
 france@esspost.com | www.easydrain.fr

CODE ARTICLE

19 3/4 mm	EDM1CLEAN500-30		
23 5/8 mm	EDM1CLEAN600-30		
27 5/8 mm	EDM1CLEAN700-30		
31 1/2 mm	EDM1CLEAN800-30		
35 1/2 mm	EDM1CLEAN900-30		
39 3/8 mm	EDM1CLEAN1000-30		
47 1/4 mm	EDM1CLEAN1100-30		
43 3/8 mm	EDM1CLEAN1200-30		

DESSINS TECHNIQUES



Fabricant

Easy Sanitary Solutions
 Nijverheidsstraat 60 | 7575 BK Oldenzaal | Pays-Bas
 T. +31 (0) 541 – 200 800 | F. +31 (0) 541 – 200 899
 info@esspost.com | www.easydrain.fr

Service commercial France

Easy Sanitary Solutions
 Nijverheidsstraat 60 | 7575 BK Oldenzaal | Pays-Bas
 T. +33 (0)9 70 73 90 32 | F. +33 (0)9 70 73 90 33
 france@esspost.com | www.easydrain.fr