

# Filtro Delta

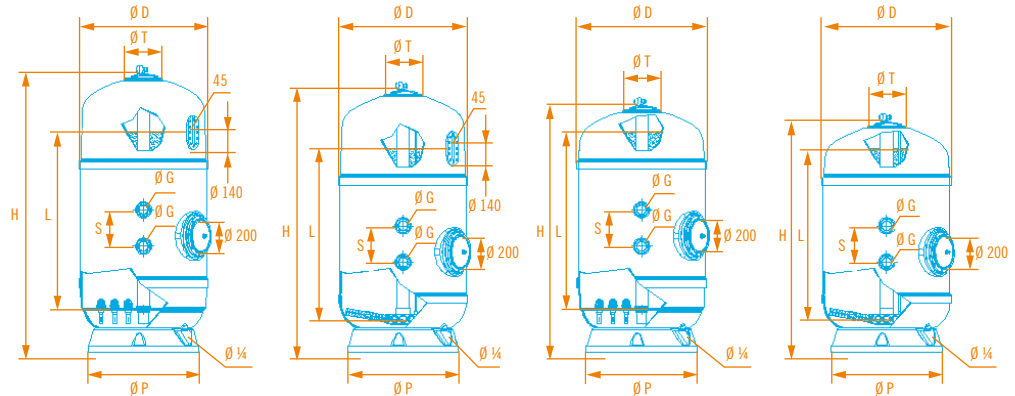
## Delta Filter

novidades  
**08** new

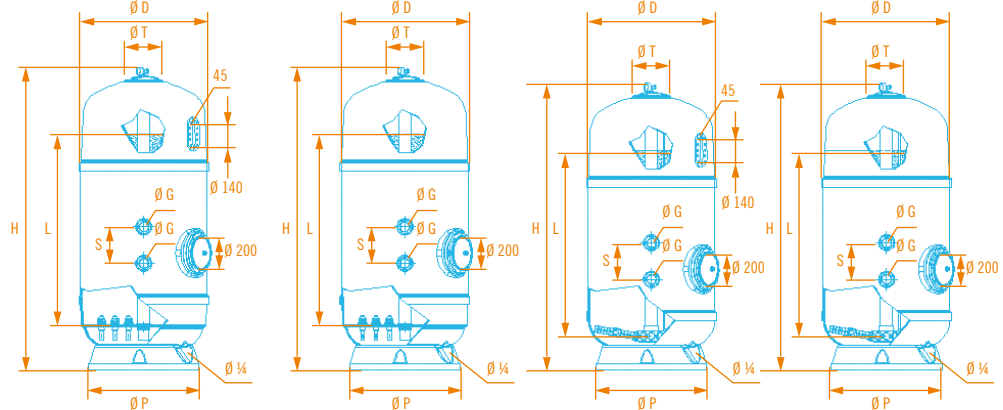
### Características técnicas

### Technical features

Configuraciones Delta 10  
Delta 10 configuration



Configuraciones Delta 12  
Delta 12 configuration



	DELTA 10								DELTA 12							
	Colector con brazos Collector arms				Colector por crepinas Nozzle plate collector				Colector con brazos Collector arms				Colector por crepinas Nozzle plate collector			
Código - Code	36676	36677	36678	36679	36684	36685	36686	36687	36680	36681	36682	36683	36688	36689	36690	36691
D (mm)	650	800	1000	1200	650	800	1000	1200	650	800	1000	1200	650	800	1000	1200
P (mm)	490	625	890	1145	490	625	890	1145	585	700	890	1145	585	700	890	1145
H (mm)	1702	1749	1840	1915	1802	1843	1955	2071	1825	1830	1960	1980	1925	1924	2075	2136
L (mm)	1000								1200							
S (mm)	125	230	270	300	125	230	270	300	125	230	270	300	125	230	270	300
Ø T	200	200	400	400	200	200	400	400	200	200	400	400	200	200	400	400
Ø G	1 1/2"	2"	2 1/2"	3"	1 1/2"	2"	2 1/2"	3"	1 1/2"	2"	2 1/2"	3"	1 1/2"	2"	2 1/2"	3"
Caudal a - Flow at 30 m³/h/m² (m³/h)	9	15	23	34	9	15	23	34	9	15	23	34	9	15	23	34
Caudal a - Flow at 30 m³/h/m² (m³/h)	12	20	30	45	12	20	30	45	12	20	30	45	12	20	30	45
MULTICAPA MULTILAYER	Antracita - Anthracite 0,8 - 1,6 mm (l)	-	-	-	-	-	-	-	148	250	387	564	148	250	387	564
	Arena - Sand 0,4 - 0,8 mm (Kg)	-	-	-	-	-	-	-	160	271	419	611	160	271	419	611
	Grava - Gravel 1 - 2 mm (Kg)	-	-	-	-	-	-	-	46	78	120	175	46	78	120	175
MONO CAPA SINGLE LAYER	Grava - Gravel 3 - 5 mm (Kg)	-	-	-	-	-	-	-	86	156	300	350	46	78	120	175
	Arena - Sand 0,4 - 0,8 mm (Kg)	400	640	990	1425	400	640	990	451	767	1325	1763	451	767	1325	1763
	Grava - Sand 1 - 2 mm (Kg)	86	156	300	350	46	78	120	86	156	300	350	46	78	120	175

