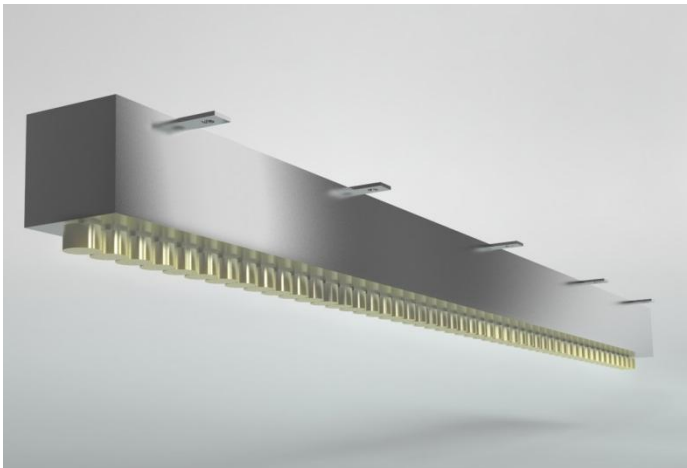


**'16**  
NOVITÀ  
NEW

## CARATTERISTICHE TECNICHE TECHNICAL CHARACTERISTICS



▼ Questo effetto ornamentale crea un grande schermo piatto d'acqua che si trasforma in una superficie perfetta su cui proiettare filmati e/o immagini.

Le dimensioni dell'effetto "Water Curtain" sono adatte alla proiezione in formato standard panoramico HDTV (16:9).

La combinazione di questo elemento decorativo con un videoproiettore o un proiettore laser avrà un effetto visivamente più impressionante e completo.

This ornamental effect creates a large screen of water that serves as a perfect surface on which to project videos and other images. The Water Screen is big enough to project a standard panoramic HDTV image (16:9).

The combination of this decorative feature with a video or laser projector will create a visually impressive effect.

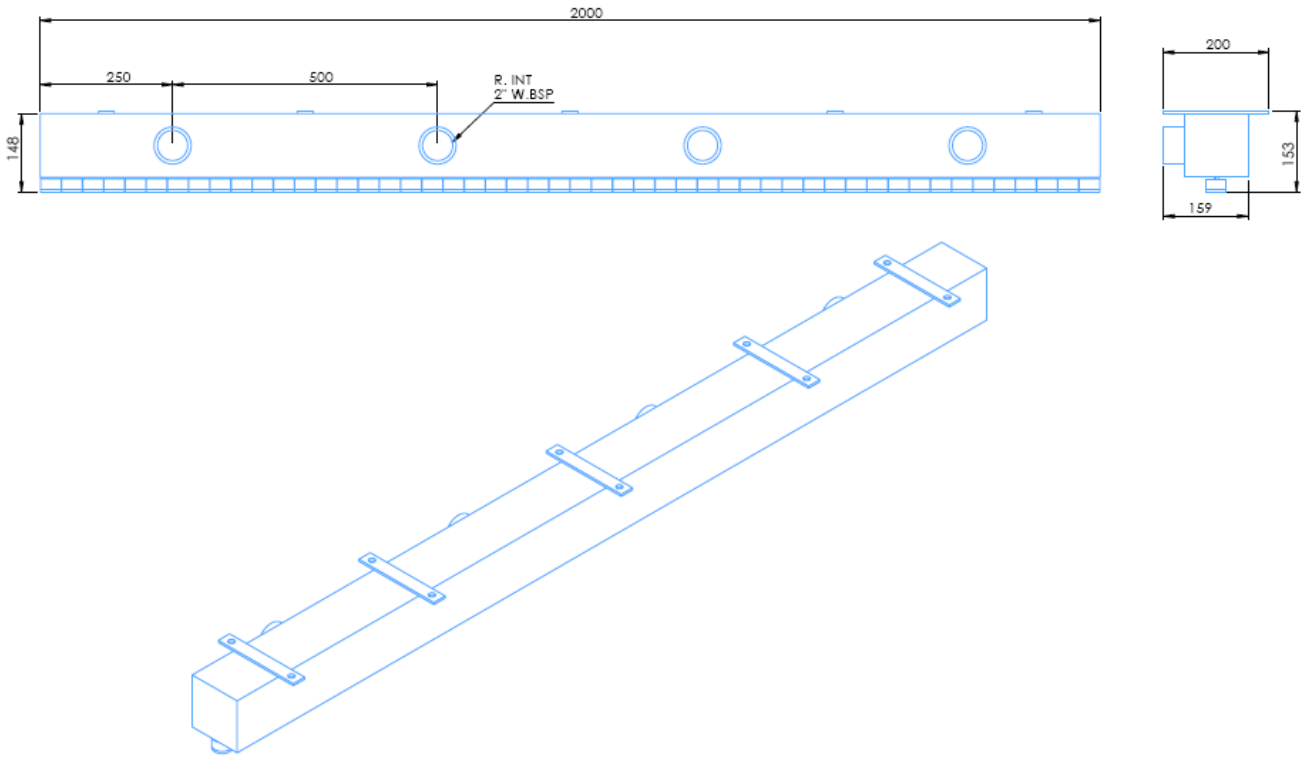
### WATER CURTAIN

**Codice / Code: 66551**

Dimensioni (L x P x A) [mm]	2000 x 205 x 160 (standard)	Dimensions (L x W x H) [mm]	2000 x 205 x 160 (standard)
Pressione Curtain (max.) [bar]	2	Pressure curtain (max.) [bar]	2
Portata Curtain al metro [(m <sup>3</sup> /h)/m]	7	Curtain flow per m [(m <sup>3</sup> /h)/m]	7
Altezza raccomandata Curtain [m]	≤ 4	Recommended water curtain height [m]	≤ 4
Materiale	Acciaio inossidabile 316 / ottone	Material	AISI 316 stainless steel/Brass
Peso senza acqua [kg/m]	20 kg/m	Weight without water [kg/m]	20 kg/m
Peso con acqua [kg/m]	34 kg/m	Weight with water [kg/m]	34 kg/m

**DIMENSIONI**  
*DIMENSIONS*

**Codice / Code: 66551**



**ESEMPI**  
*EXAMPLES*

