



Pompes de hautes prestations pour piscines privées
Qualité et efficacité

High performance pumps for pools
Quality and efficiency



Pompe autoaspirante Victoria pour piscines privées et spas

Victoria self-priming pump for private pools and spas

Haut rendement, faible niveau sonore et un grand pré-filtre incorporé

Avec la génération de pompes de piscines Victoria, AstralPool offre une pompe à hautes performances. En effet, grâce à des plastiques de hautes résistances et à l'acier inoxydable de première qualité, nous avons obtenu de très hauts rendements. Son préfiltre d'une capacité de 4.7l permet la rétention d'éléments solides, évitant ainsi leur entrée dans le corps de la pompe.

Ses caractéristiques :

Il s'agit d'une pompe centrifuge unicellulaire d'une capacité auto-aspirante avec des moteurs monophasés ou triphasés qui vont de 1/3cv à 3cv. La nouvelle génération de moteurs euro-tension de la gamme Victoria permet de travailler avec une marge de tension de +/- 10% par rapport à la nominale du moteur, c'est-à-dire qu'avant d'éventuelles baisses et hausses de tension jusqu'à 10%, le moteur de la pompe travaillera normalement. De plus, toutes les parties métalliques qui sont en contact avec l'eau sont fabriquées en acier inoxydable AISI-316, ce qui assure une durée de vie utile plus longue et efficace. D'un autre côté, la protection IP-55 évite l'entrée de particules solides et liquides à l'intérieur du moteur, et l'isolement Classe F du moteur rend possible l'installation de la gamme Victoria dans des milieux à forts indices d'humidité et à températures élevées.

Nous pouvons donc affirmer que la pompe Victoria peut satisfaire tous les besoins d'applications pour piscines privées et spas dans tous les environnements possibles.



High performance, low noise level, large built-in prefilter

The Victoria line of pool pumps from AstralPool offers excellent features in a pump manufactured of engineering plastics and high-quality stainless steel to ensure top-of-the-line performance. Solid particles are retained by the large-capacity prefilter, preventing them from entering the hydraulic system of the pump.

Characteristics:

This single-stage, self-priming centrifugal pump comes with a single-phase or three-phase motor with a power rating that ranges from 1/3 HP to 3 HP. The new generation of Euro-voltage motors in the Victoria range allows the pump to operate within $\pm 10\%$ of the rated voltage of the motor. As a result, the pump motor will continue to operate normally, even with voltage dips and surges of up to 10%. In addition, all metal parts in contact with water are manufactured of AISI-316 stainless steel to maximize service life. Moreover, an IP-55 housing prevents solid particles and liquids from entering the motor, and the Class F insulation of the motor allows the Victoria pump to be installed in areas with high humidity levels and high temperatures.

The Victoria pump is perfect for meeting the needs of private pools and spas in any environment or location.

Ses caractéristiques:

- L'ensemble des parties de la pompe est fabriqué en plastiques de hautes résistances permettant ainsi d'éviter tout problème de corrosion.
- Le corps du diffuseur est en Luranyl et la turbine en Noryl, avec une charge en fibre de verre. Ces matériaux permettent une résistance et une finition de haute qualité.
- Fermeture mécanique en acier inoxydable AISI-316 et carbure de silicium.
- Isolement Classe F et protection moteur IP-55.
- Roulements à billes protégés contre les effets de l'humidité.
- Auto-aspiration jusqu'à 2 m.
- Visserie du corps de la pompe en acier inoxydable.

Préfiltre de grande capacité

La pompe Victoria est dotée d'un préfiltre d'une capacité de 4.7l qui permet d'éviter le nettoyage trop fréquent.



Visualisation rapide

Le préfiltre est doté d'un couvercle transparent permettant la visualisation rapide de toute saleté accumulée à l'intérieur.



Ecrou nouvelle génération

Ecrou-couvercle du préfiltre d'utilisation simple avec une clé d'ouverture et de fermeture incorporée à la pompe.



Characteristics:

- All pump parts manufactured of engineering plastics to prevent problems with corrosion.
- Diffuser body made of Luranyl® and impeller made of Noryl® with fiberglass, for superb resistance and finish.
- Mechanical seal in AISI-316 stainless steel and silicon carbide.
- Class F insulation and IP-55 motor protection.
- Ball bearings protected against the effects of humidity.
- Self-priming up to 2 metres.
- Stainless steel nuts and bolts for the pump.

Large-capacity prefilter

The Victoria pumps feature a prefilter with a large capacity (4.7 litres) allowing the convenience of longer cleaning intervals.

Rapid inspection

The prefilter is fitted with a transparent lid for rapid inspection of dirt built-up in the prefilter without the need to open the lid.

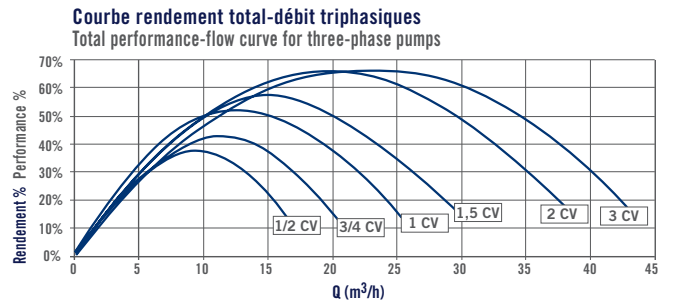
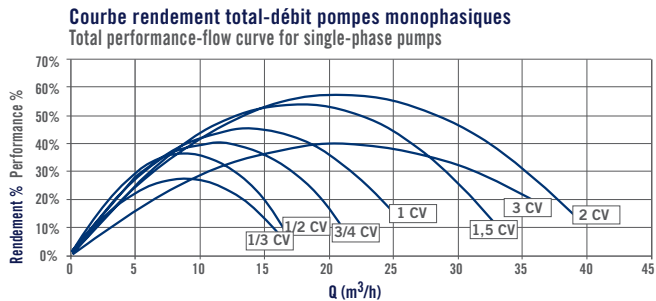
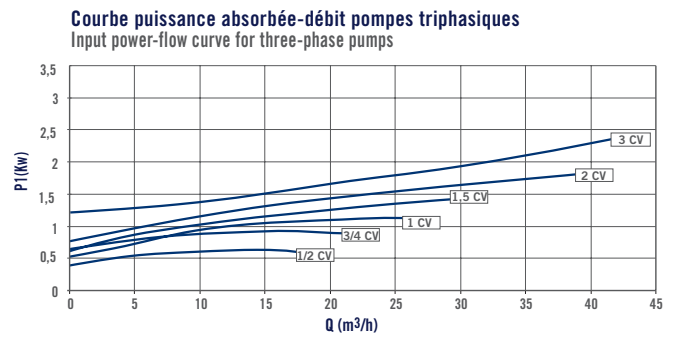
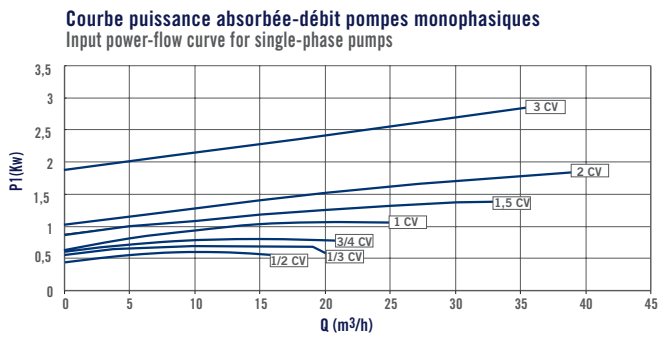
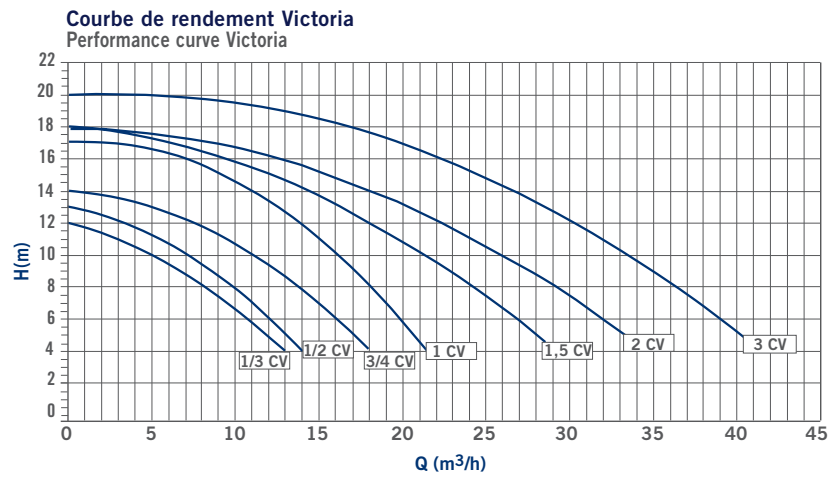
New generation lid nut

Easy-to-operate prefilter lid nut that uses a built-in mechanism for opening and closing.

Les éléments de la pompe Pump components

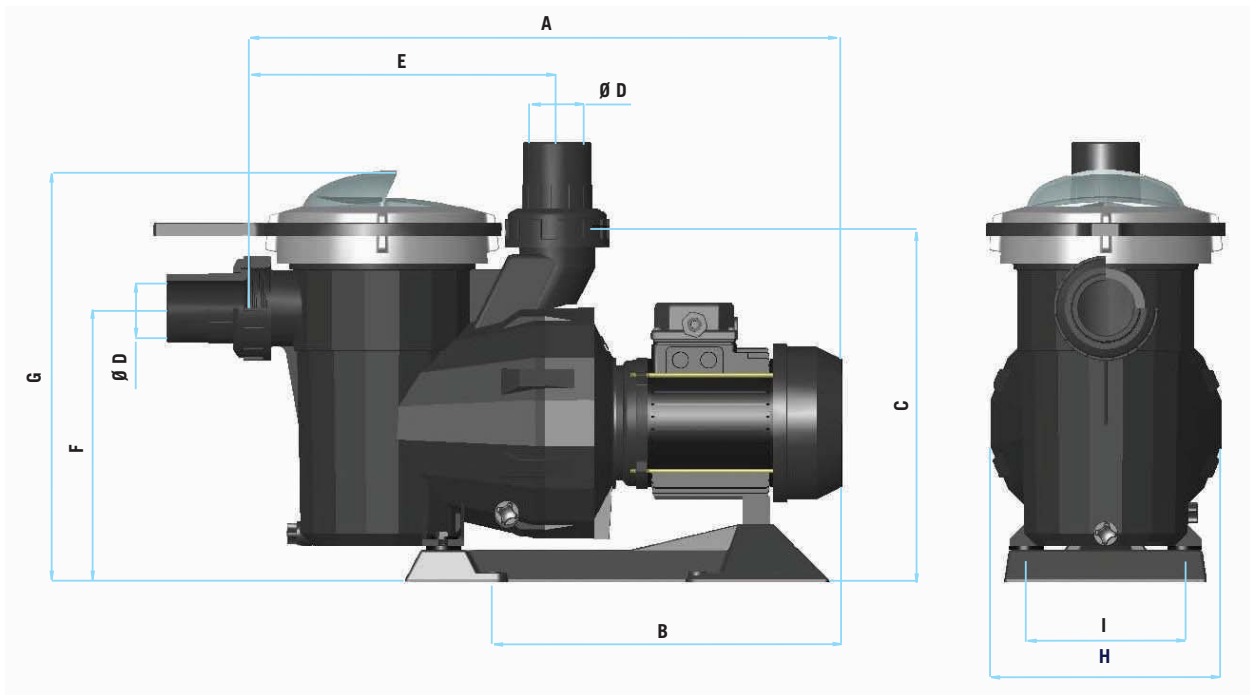


- | | | | |
|----|--|----|---|
| 1 | Couvercle pré-filtre transparent. | 1 | Transparent prefilter lid. |
| 2 | Clé couvercle pré-filtre. | 2 | Prefilter lid mechanism. |
| 3 | Manchons connexion de 1 1/2" " jusqu'à 3". | 3 | Connection hoses from 1 1/2" to 3". |
| 4 | Bouchon de purge. | 4 | Easy-to-open bleeder plug. |
| 5 | Pré-filtre de 4,7 l de capacité. | 5 | Prefilter with 4.7-litre capacity. |
| 6 | Panier de préfiltre pour éviter l'entrée d'éléments solides dans le corps de la pompe. | 6 | Prefilter basket to prevent solid particles from entering the hydraulics. |
| 7 | Turbine fabriquée en Noryl®. | 7 | Noryl® impeller. |
| 8 | Garniture mécanique en acier AISI 316 et partie fixe en carbure de silicium. | 8 | Mechanical seal in AISI 316; fixed part in silicon carbide. |
| 9 | Roulements à billes conçus pour hautes températures et indices d'humidité élevés. | 9 | Ball bearings suitable for working at high temperatures and high rates of humidity. |
| 10 | Moteur Eurotension. Isolation classe F.IP-55. | 10 | Class F insulation Euro-voltage motor. IP-55 rating. |
| 11 | Pied pompe de grande stabilité. | 11 | Extra-stable pump base. |



Information technique

Technical information



Code Code	CV HP	A	B	C	∅ D	E	F	G	H	I
24337	1/3 II	562	335	323	50	281	243	366	210	144,5
20597	1/2 II	562	335	323	50	281	243	366	210	144,5
20598	1/2 II	562	335	323	50	281	243	366	210	144,5
20599	3/4 II	562	335	323	50	281	243	366	210	144,5
20600	3/4 III	562	335	323	50	281	243	366	210	144,5
20601	1 II	562	335	323	50	281	243	366	210	144,5
20602	1 III	562	335	323	50	281	243	366	210	144,5
20603	1,5 II	592	366	323	63	281	243	366	210	144,5
20604	1,5 III	592	366	323	63	281	243	366	210	144,5
20605	2 II	592	366	323	63	281	243	366	210	144,5
20606	2 III	592	366	323	63	281	243	366	210	144,5
23045	3 II	674	414	323	75	281	243	366	210	144,5
20607	3 III	592	366	323	75	281	243	366	210	144,5

Mesures en mm
sizes in mm

230 V II 50 Hz	230/400 V III 50 Hz	A			P1 (Kw)		P2 (Kw)		HP	uF	H(m)						
		230 V II	230 V III	400 V III	II	III	II	III			6	8	10	12	14	16	18
24337	-	2,7	-	-	0,6	-	0,47	-	0,33	12	11	8	5	-	-	-	-
20597	20598	2,7	2,1	1,2	0,6	0,54	0,37	0,43	0,5	12	12	10	7	4	-	-	-
20599	20600	3,75	2,8	1,6	0,82	0,82	0,61	0,6	0,75	18	16	14	11	7,5	-	-	-
20601	20602	4,9	3,1	1,8	1,05	1,02	0,78	0,77	1	20	20	18	16	14	11	-	-
20603	20604	6,8	4,5	2,6	1,46	1,4	1,1	1,1	1,5	25	27	24	21,5	18	14	10	-
20605	20606	8,1	5,5	3,2	1,85	1,81	1,5	1,46	2	35	32	29	26	23	18	12	-
23045	20607	13,5	7,8	4,5	2,95	2,7	2,2	2,2	3	50	39	36	34	30	27	22	17



Nous nous réservons le droit de changer partiellement ou totalement les caractéristiques de nos articles ou le contenu de ce document sans préavis.
We reserve the right to change all or part of the features of the articles or contents of this document, without prior notice.

101.02.02



www.astralpool.com