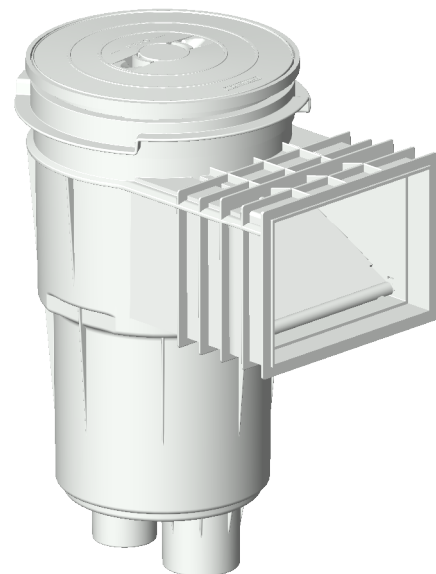
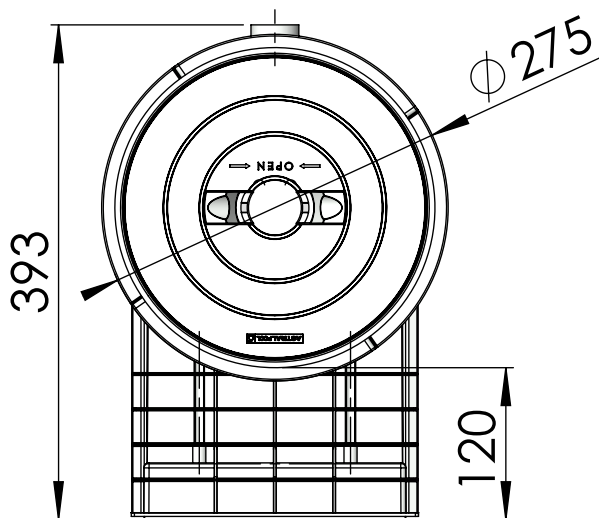
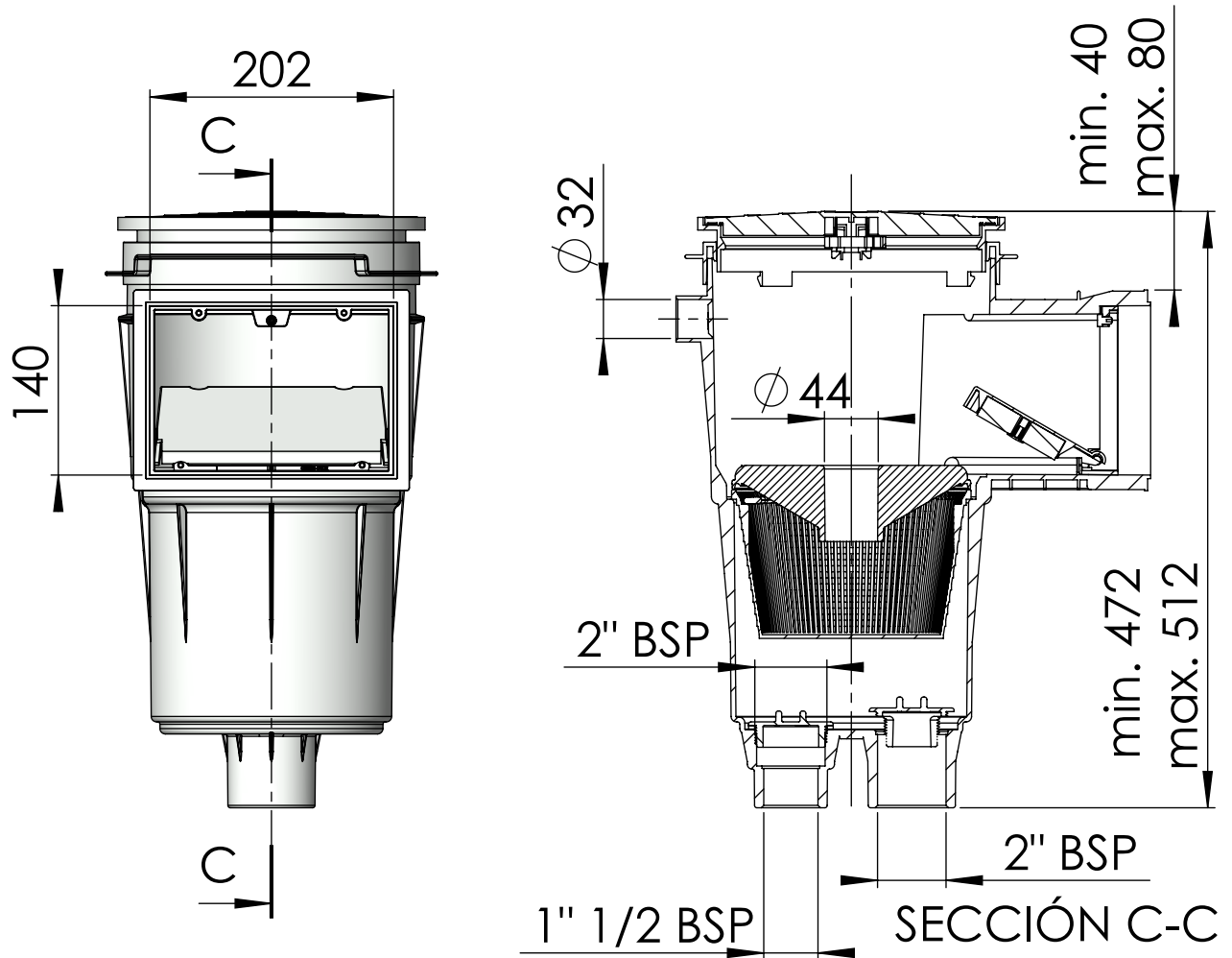


CÓDIGO / CODE: 05589

DESCRIPCIÓN: SKIMMER 17,5L P.HORM. T.CIRC.

DESCRIPTION: SKIMMER 17,5L CP STD. THROAT ROUND LID



Nota: Unidades en mm
Note: Units in mm