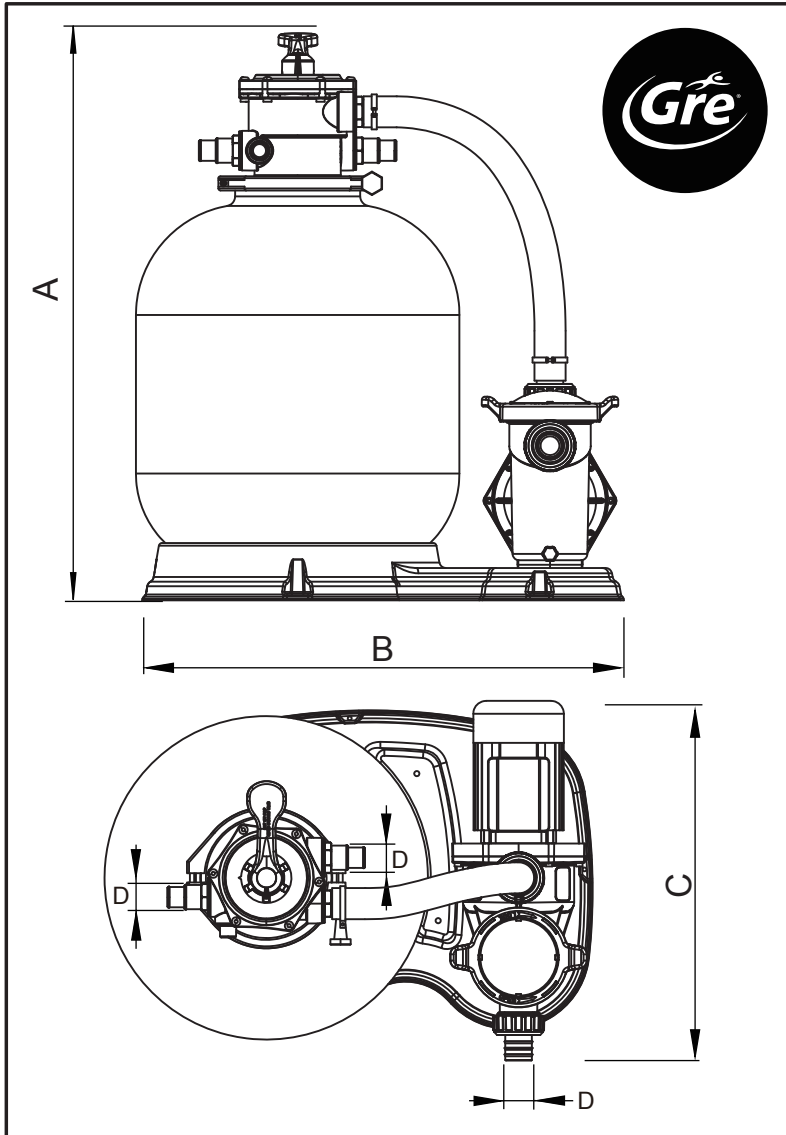


SIZE:32X16CM



TECHNICAL CHARACTERISTICS - CARACTERÍSTICAS TÉCNICAS - CARACTERISTIQUES TECHNIQUES - TECHNISCHE MERKMALE - CARATTERISTICHE TECNICHE- TECHNISCHE KENMERKEN - CARACTERISTICAS TÉCNICAS

	FS550
Ø Filter / Ø Filtro / Ø Filtre / Ø Sandfilter/ Ø Depuratore sabbia / Ø Filtro	500mm
A	870mm
B	745mm
C	556mm
D	Ø50mm
Filtration speed / Velocidad de filtración / Vitesse de filtration / Filtergeschwindigkeit / Velocita' di filtraggio / Filtersnelheid / Velocidade de filtração	50 (m ³ /h)/m ²
Flow rate / Caudal / Débit / Durchflubmenge / Portata / Debiet / Cudal	10 m ³ /h
Power / Potencia / Puissance / Stromstärke / Potenza / Vermogen / Potênci	800W
Voltage / Voltaje / Voltage / Spannung / Voltaggio / Voltagem / Voltage	230V 50Hz
Max.working pressure / Presión max. de trabajo / Pression de travail max. / Maximale Funktionsdruck / Pressione massima esercizio / Maximale druk in werking / Pressão max. de trabalho	1,5 Bar
Sand filling / Carga de arena / Charge du sable / Sandladung / Carico di sabbia / Zandlading / Carga de areia	85kg
Grain size / Granulometría / Granulométrie / Körnung / Granulometria / Korrelgroottemeting / Granulometria	0,4-0,8mm

Warning:

- Read the instructions carefully.
- When the manometer indicates an excessive pressure, do a backwash.

Advertencias:

- Lea las instrucciones detalladamente.
- Cuando el manómetro indique un exceso de presión, haga el lavado.

Avertissements:

- Lire avec attention le mode d'emploi.
- Lorsque le manomètre indique un excès de pression, effectuer le lavage.

Hinweise:

- Lesen Sie die Anleitungen sorgfältig.
- Wenn das Manometer einen zu hohen Druck anzeigt, spülen Sie.

Avvertenze:

- Leggere le istruzioni dettagliatamente.
- Eseguire il lavaggio ogni volta che il manometro indica un eccesso di pressione.

Waarschuwingen:

- Lees de instructies nauwkeurig door.
- Wanneer de manometer aangeeft dat er overdruk is, water weg laten lopen.

Avvertências:

- Leia as instruções detalhadamente.
- Quando o manómetro indicar um excesso de pressão, deverá efetuar a lavagem.

