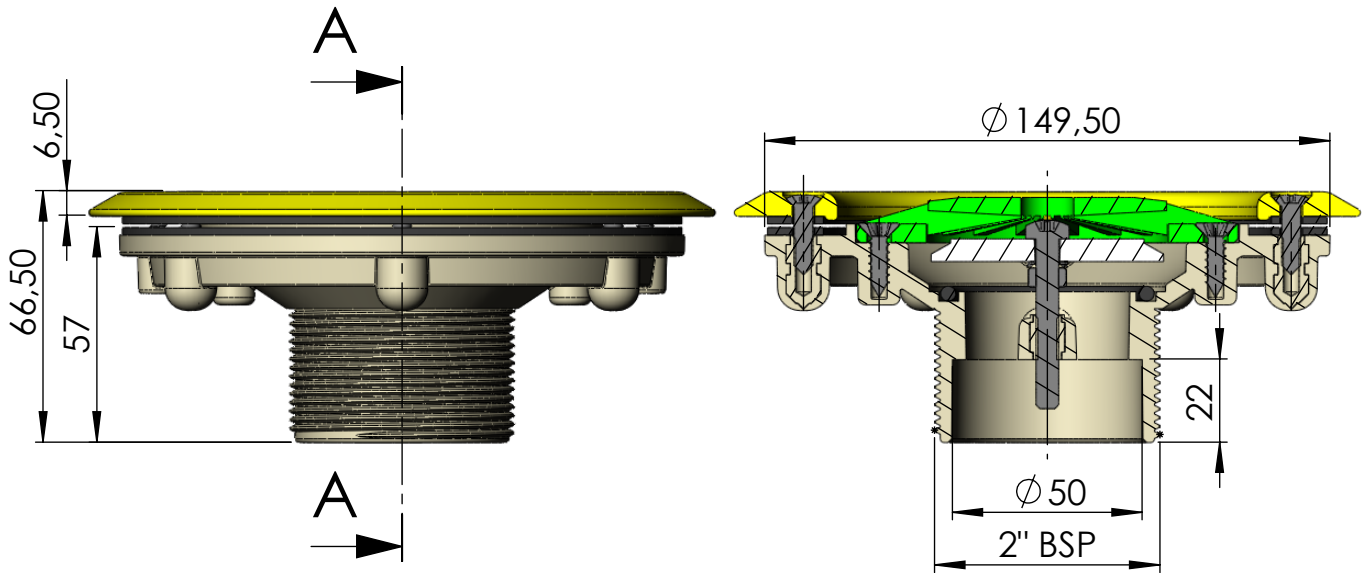
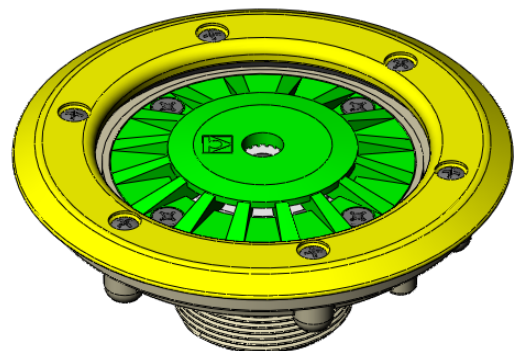
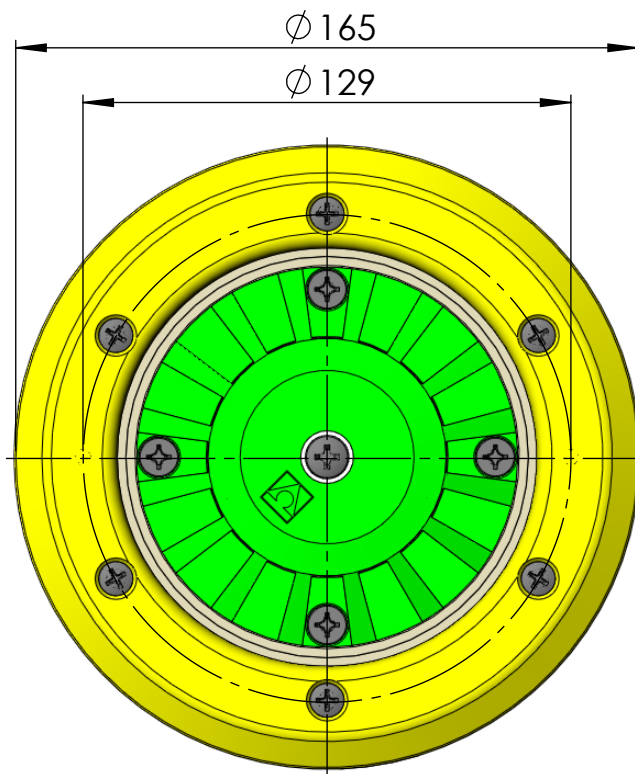


CÓDIGO / CODE: **00340**
 DESCRIPCIÓN: **BOQUILLA DE FONDO P.P. LINER**
 DESCRIPTION: **2" EXTERNAL THREAD Ø50 INTERNAL SOLVENT**



SECCIÓN A-A



Nota: Unidades en mm
 Note: Units in mm